



**ELEKTROPRIJENOS BIH**  
**ЕЛЕКТРОПРЕНОС БИХ**

Broj: JN-OP-487-6/2022  
Datum: 13.05.2022. godine

## **TENDERSKA DOKUMENTACIJA ZA NABAVKU ROBE**

**Broj javne nabavke: JN-OP-487/2022**

**Naziv nabavke:  
Rezervni dijelovi za energetske transformatore**

**OTVORENI POSTUPAK JAVNE NABAVKE**

**Banja Luka, maj 2022. godine**

"Elektroprenos Bosne i Hercegovine" a.d. Banja Luka IB: 402369530009  
78000 Banja Luka, Marije Bursać 7a, MB: 11001416  
Tel. +387 51 246 500, Fax: +387 51 246 550 BR: 08-50.3.-01-4/06  
Operativna područja: Ministarstvo pravde BiH  
Banja Luka, Sarajevo, Mostar i Tuzla Sarajevo

Korisničke banke i brojevi računa  
UniCredit Bank a.d. B. Luka 5510010003400849  
Raiffeisen Bank 1610450028020039  
Sberbank a.d. 5672411000000702  
Nova Banka a.d. 5550070151342858  
NLB Banka 1320102011989379

## S A D R Ž A J

OPŠTI PODACI.....	4
1. Podaci o ugovornom organu .....	4
2. Komunikacija i razmjena informacija.....	4
3. Popis privrednih subjekata sa kojim je ugovorni organ u sukobu interesa.....	5
4. Redni broj nabavke .....	5
5. Podaci o postupku javne nabavke .....	5
PODACI O PREDMETU NABAVKE.....	6
6. Opis predmeta nabavke.....	6
7. Oznaka i naziv iz JRJN.....	6
8. Količina predmeta nabavke.....	6
9. Tehničke specifikacije .....	6
10. Mjesto isporuke robe.....	7
11. Rok isporuke i garantni period .....	7
USLOVI ZA KVALIFIKACIJU .....	8
12. Lična sposobnost.....	8
13. Sposobnost obavljanja profesionalne djelatnosti .....	9
14. Ekonomska i finansijska sposobnost.....	10
15. Tehnička i profesionalna sposobnost .....	11
16. Uslovi za grupu ponuđača .....	13
PODACI O PONUDI.....	15
17. Sadržaj ponude .....	15
18. Način pripreme ponude .....	16
19. Jezik i pismo ponude .....	17
20. Način dostavljanja ponuda .....	17
21. Mjesto, datum i vrijeme za prijem ponuda.....	18
22. Mjesto, datum i vrijeme otvaranja ponuda.....	19
23. Izmjena, dopuna i povlačenje ponuda .....	19
24. Cijena ponude.....	19
25. Kriterijum za dodjelu ugovora .....	21
26. Period važenja ponude .....	21
27. Nacrt ugovora.....	21
28. Zaključivanje ugovora.....	22
OSTALI PODACI I DODATNE INFORMACIJE .....	23
29. Trošak ponude, objava i preuzimanje tenderske dokumentacije.....	23
30. Ispravka i/ili izmjena tenderske dokumentacije, traženje pojašnjenja .....	23
31. Podugovaranje .....	24
32. Ukoliko se kao ponuđač javi fizičko lice (uslovi i dokazi).....	25
33. Rok za donošenje odluke o izboru .....	25
34. Rok, način i uslovi plaćanja izabranom ponuđaču.....	25
35. Povjerljivost dokumentacije privrednih subjekata .....	25
36. Neprirodno niska cijena ponude.....	26
37. Provjera računске ispravnosti ponude.....	27
38. Preferencijalni tretman domaćeg.....	27
39. Sukob interesa .....	27
40. Pouka o pravnom lijeku.....	28
41. Garancija za uredno izvršenje ugovora .....	29

---

42. E – aukcija.....	29
PRILOZI .....	31
PRILOG 1 - POPIS DOKUMENTACIJE .....	32
PRILOG 2 - OBRAZAC ZA PONUDU.....	33
PRILOG 3 - OBRAZAC ZA CIJENU PONUDE – LOT 1 .....	37
LOT 1- Rezervni dijelovi za energetske transformatore OP Banja Luka.....	37
PRILOG 3 - OBRAZAC ZA CIJENU PONUDE – LOT 2 .....	41
LOT 2- Rezervni dijelovi za energetske transformatore OP Sarajevo .....	41
PRILOG 3 - OBRAZAC ZA CIJENU PONUDE – LOT 3 .....	44
LOT 3- Rezervni dijelovi za energetske transformatore OP Mostar .....	44
PRILOG 3 - OBRAZAC ZA CIJENU PONUDE –LOT 4 .....	48
LOT 4- Rezervni dijelovi za energetske transformatore OP Tuzla .....	48
PRILOG 4 - OBRAZAC ZA POVJERLJIVE INFORMACIJE.....	54
PRILOG 5 - IZJAVA O ISPUNJAVANJU USLOVA IZ ČLANA 45.....	55
PRILOG 6 - IZJAVA O ISPUNJAVANJU USLOVA IZ ČLANA 47.....	56
PRILOG 7 - IZJAVA U SKLADU S ČLANOM 52.....	57
PRILOG 8 - TEHNIČKI ZAHTJEVI I SPECIFIKACIJE .....	58
LOT 1- Rezervni dijelovi za energetske transformatore OP Banja Luka.....	58
PRILOG 8 - TEHNIČKI ZAHTJEVI I SPECIFIKACIJE .....	108
LOT 2- Rezervni dijelovi za energetske transformatore OP Sarajevo .....	108
PRILOG 8 - TEHNIČKI ZAHTJEVI I SPECIFIKACIJE .....	118
LOT 3- Rezervni dijelovi za energetske transformatore OP Mostar .....	118
PRILOG 8 - TEHNIČKI ZAHTJEVI I SPECIFIKACIJE .....	125
LOT 4- Rezervni dijelovi za energetske transformatore OP Tuzla .....	125
PRILOG 9 - NACRT UGOVORA .....	134
PRILOG 10 - FORMA GARANCIJE ZA UREDNO IZVRŠENJE UGOVORA .....	143

## **OPŠTI PODACI**

### **1. Podaci o ugovornom organu**

Naziv: „ELEKTROPRENOS–ELEKTROPRIJENOS BIH“ a.d. BANJA LUKA

Adresa: Ul. Marije Bursać 7a, 78000 Banja Luka, BiH

Identifikacioni broj (JIB): 4402369530009

Broj bankovnog računa:

- UniCredit Bank Banja Luka, račun br. 5510010003400849
- Raiffeisen Bank, račun br. 1610450028020039
- Sberbank a.d, račun br. 5672411000000702
- Nova Banka a.d, račun br. 5550070151342858
- NLB Banka, račun br. 1320102011989379

Broj deviznog računa:

UniCredit Bank ad Banja Luka SWIFT BLBABA22, korespodentna banka UniCredit Bank Austria AG, Vienna SWIFT BKAUATWW, IBAN 395517904801164548

### **Služba protokola javnih nabavki:**

Telefon: + 387 (0)51 246 551

Faks: + 387 (0)51 246 550

E-mail: jnprotokol@elprenos.ba

Web stranica: www.elprenos.ba

### **2. Komunikacija i razmjena informacija**

2.1 Cjelokupna komunikacija i razmjena informacija (korespodencija) između ugovornog organa i ponuđača treba se voditi u pisanoj formi, na način da se ista dostavlja poštom ili lično na adresu naznačenu u tački 1. tenderske dokumentacije, izuzev komunikacije koja se vrši kroz sistem „E – nabavke“, kako je to definisano Zakonom o javnim nabavkama („Službeni glasnik Bosne i Hercegovine“, broj 39/14), (u daljem tekstu ZJN) i podzakonskim aktima.

2.2 Izuzetno, komunikacija i razmjena informacija (korespodencija) između ugovornog organa i ponuđača može se obavljati putem faksa i/ili e-maila naznačenih u tački 1. ove tenderske dokumentacije, osim ako ovom tenderskom dokumentacijom za pojedine vrste komunikacije nije drugačije određeno. Podnesci dostavljeni Ugovornom organu od **07:00**

**h do 15:00 h, radnim danom (ponedeljak – petak)**, zaprimiće se tog dana, u suprotnom biće zaprimljeni sljedećeg radnog dana.

### **3. Popis privrednih subjekata sa kojim je ugovorni organ u sukobu interesa**

Kod ugovornog organa nema privrednih subjekata koji ne bi mogli učestvovati u ovom postupku javne nabavke u skladu sa članom 52. stav (4) ZJN.

### **4. Redni broj nabavke**

4.1 Broj nabavke: JN-OP-487/2022

4.2 Referentni broj iz Plana nabavki:

Posebna odluka o provođenju javnih nabavki broj UO-21-2/2022 od 22.03.2022.godine:

Stavka I.2.1: Rezervni dijelovi za energetske transformatore:

### **5. Podaci o postupku javne nabavke**

5.1 Vrsta postupka javne nabavke: Otvoreni postupak javne nabavke

5.2 Podjela na lotove

U ovom postupku javne nabavke predviđena je podjela na lotove kako slijedi:

Lot 1: Rezervni dijelovi za energetske transformatore OP Banja Luka

Lot 2: Rezervni dijelovi za energetske transformatore OP Sarajevo

Lot 3: Rezervni dijelovi za energetske transformatore OP Mostar

Lot 4: Rezervni dijelovi za energetske transformatore OP Tuzla

5.3 Procijenjena vrijednost nabavke po lotovima (bez PDV-a) iznosi:

**LOT 1** – Rezervni dijelovi za energetske transformatore OP Banja Luka : 37.500,00 KM

**LOT 2** – Rezervni dijelovi za energetske transformatore OP Sarajevo: 37.500,00 KM

**LOT 3** – Rezervni dijelovi za energetske transformatore OP Mostar : 37.500,00 KM

**LOT 4** - Rezervni dijelovi za energetske transformatore OP Tuzla: 37.500,00 KM

5.4 Vrsta ugovora o javnoj nabavci: NABAVKA ROBE

5.5 Okvirni sporazum

U ovom postupku javne nabavke ne predviđa se zaključivanje okvirnog sporazuma.

## **PODACI O PREDMETU NABAVKE**

### **6. Opis predmeta nabavke**

6.1 Predmet ovog postupka je nabavka rezervnih dijelova energetskih transformatora za potrebe operativnih područja "Elektroprenos-Elektroprijenos BiH" a.d. Banja Luka.

### **7. Oznaka i naziv iz JRJN**

7.1 Oznaka i naziv iz JRJN: 31162000-9 Dijelovi transformatora, induktora i statičkih konvektora

LOT 1 - 31000000-6- Električne mašine, aparati, oprema i potrošni materijal, rasvjeta  
- 31162000-9 Dijelovi transformatora, induktora i statičkih pretvarača

LOT 2 - 31000000-6- Električne mašine, aparati, oprema i potrošni materijal, rasvjeta  
- 31162000-9 Dijelovi transformatora, induktora i statičkih pretvarača

LOT 3 31000000-6- Električne mašine, aparati, oprema i potrošni materijal, rasvjeta  
- 31162000-9 Dijelovi transformatora, induktora i statičkih pretvarača

LOT 4 - 31000000-6- Električne mašine, aparati, oprema i potrošni materijal, rasvjeta  
- 31162000-9 Dijelovi transformatora, induktora i statičkih pretvarača

### **8. Količina predmeta nabavke**

8.1 Količina predmeta nabavke definisana je Prilogom 3 – Obrazac za cijenu ponude. i Prilogom 8-thenički zahtjevi i specifikacije.

### **9. Tehničke specifikacije**

9.1 Tehničke specifikacije predmeta nabavke su detaljno navedene u Prilogu 8 koji čini sastavni i neodvojivi dio ove tenderske dokumentacije.

9.2 Sve ponuđene stavke moraju zadovoljiti zahtjeve iz tehničkih specifikacija, u suprotnom ponuda se odbacuje kao neprihvatljiva.

9.3 Ukoliko se u tehničkoj specifikaciji koristi izraz „ili ekvivalent“, u skladu sa utvrđenim kriterijumima, ponuđač mora na za to predviđenim praznim mjestima, prema odgovarajućim stavkama, navesti podatke o proizvodu i tipu odgovarajućeg proizvoda koji nudi kao i ostale podatke koji se odnose na taj proizvod, ako se to traži. Ponuđač je dužan da obezbijedi dokaze o ekvivalentnosti u smislu ispunjenja svih zahtjeva definisanih u tenderskoj dokumentaciji, a koji su vezani za konkretnu stavku iz obrasca za cijenu ponude i obrasca za tehničku specifikaciju. Proizvodi koji su u tenderskoj dokumentaciji navedeni kao primjeri smatraju se ponuđenima ako ponuđač ne navede nikakve druge proizvode na predviđenom mjestu.

## **10. Mjesto isporuke robe**

10.1 Mjesto isporuke robe je:

**LOT 1** – Rezervni dijelovi za energetske transformatore OP Banja Luka :

Skladište Banja Luka (**Ramići bb, Dragočaj, Banja Luka**)

**LOT 2** – Rezervni dijelovi za energetske transformatore OP Sarajevo:

Skladište Sarajevo ( **Reljevo- Rajlovac bb, Sarajevo**)

**LOT 3** – Rezervni dijelovi za energetske transformatore OP Mostar :

Skladište Mostar ( **Raštani bb, Mostar**)

**LOT 4**- Rezervni dijelovi za energetske transformatore OP Tuzla:

Skladište Tuzla ( **Ljubače bb, Tuzla**)

## **11. Rok isporuke i garantni period**

11.1 Rok za isporuku robe za LOT 1 je maksimalno 120 (stotinudvadeset) dana od dana obostranog potpisivanja ugovora

Rok za isporuku robe za LOT 2 je maksimalno 120 (stotinudvadeset) dana od dana obostranog potpisivanja ugovora.

Rok za isporuku robe za LOT 3 je maksimalno 120 (stotinudvadeset) dana od dana obostranog potpisivanja ugovora.

Rok za isporuku robe za LOT 4 je maksimalno 120 (stotinudvadeset) dana od dana obostranog potpisivanja ugovora

11.2 **Zahtijevani garantni period** na isporučenu robu je **minimalno 24 ( dvadesetčetiri ) mjeseca** i počinje teći od dana primopredaje robe.

## **USLOVI ZA KVALIFIKACIJU**

### **12. Lična sposobnost**

12.1 U skladu s članom 45. ZJN, ugovorni organ će odbaciti ponudu ako:

- a) je ponuđač u krivičnom postupku osuđen pravosnažnom presudom za krivična djela organizovanog kriminala, korupciju, prevaru ili pranje novca, u skladu sa važećim propisima u Bosni i Hercegovini ili zemlji u kojoj je registrovan;
- b) je ponuđač pod stečajem ili je predmet stečajnog postupka, osim u slučaju postojanja važeće odluke o potvrdi stečajnog plana ili je predmet postupka likvidacije, odnosno u postupku je obustavljanja poslovne djelatnosti, u skladu sa važećim propisima u Bosni i Hercegovini ili zemlji u kojoj je registrovan;
- c) ponuđač nije ispunio obaveze u vezi sa plaćanjem penzijskog i invalidskog osiguranja i zdravstvenog osiguranja, u skladu sa važećim propisima u Bosni i Hercegovini ili propisima zemlje u kojoj je registrovan;
- d) ponuđač nije ispunio obaveze u vezi sa plaćanjem direktnih i indirektnih poreza, u skladu sa važećim propisima u Bosni i Hercegovini ili zemlji u kojoj je registrovan.

12.2 U svrhu dokazivanja uslova iz tačke 12.1 od a) do d), ponuđač je dužan da dostavi popunjenu, potpisanu (od strane odgovorne osobe ponuđača ili osobe ovlaštene za podnošenje ponude od strane ponuđača) i kod nadležnog organa (organ uprave ili notar) ovjerenu izjavu o ispunjenosti navedenih uslova. Izjava se dostavlja u formi utvrđenoj Prilogom 5 tenderske dokumentacije i ne može biti starija od datuma objave obavještenja za predmetnu nabavku na portalu javnih nabavki.

12.3 Ukoliko ponudu dostavlja grupa ponuđača, svaki član grupe je dužan dostaviti ovjerenu izjavu iz tačke 12.2.

12.4 U slučaju da se u ponudi ne dostavi navedeni dokument ili se ne dostavi na način kako je naprijed traženo, ponuđač će biti isključen iz daljeg učešća zbog neispunjavanja navedenog uslova za kvalifikaciju.

12.5 Ponuđač koji bude odabran kao najpovoljniji u ovom postupku javne nabavke dužan je dostaviti sljedeće dokaze (original ili ovjerenu kopiju) u svrhu dokazivanja činjenica potvrđenih u izjavi, i to:

- a) uvjerenje stvarno i mjesno nadležnog suda i Suda BiH kojim dokazuje da u krivičnom postupku nije izrečena pravosnažna presuda kojom je osuđen za krivično djelo učešća u kriminalnoj organizaciji, za korupciju, prevaru ili pranje novca, u skladu sa važećim propisima u Bosni i Hercegovini ili zemlji u kojoj je registrovan;
- b) uvjerenje nadležnog suda ili organa uprave kod kojeg je ponuđač registrovan kojim se potvrđuje da nije pod stečajem niti je predmet stečajnog postupka, da nije predmet postupka likvidacije, odnosno da nije u postupku obustavljanja poslovne djelatnosti, u skladu sa važećim propisima u Bosni i Hercegovini ili zemlji u kojoj je registrovan;
- c) uvjerenja nadležnih institucija kojim se potvrđuje da je ponuđač izmirio dospjele obaveze, a koje se odnose na doprinose za penzijsko i invalidsko osiguranje i zdravstveno osiguranje.
- d) uvjerenja nadležnih institucija da je ponuđač izmirio dospjele obaveze u vezi s plaćanjem direktnih i indirektnih poreza.



12.6 U slučaju da ponuđači imaju zaključen sporazum o reprogramu obaveza, odnosno odgođenom plaćanju, po osnovu doprinosa za penzijsko-invalidsko osiguranje, zdravstveno osiguranje, direktne i indirektne poreze, dužni su dostaviti potvrdu nadležne institucije/a da ponuđač u predviđenoj dinamici izmiruje svoj reprogramirane obaveze.

12.7 Dokaze o ispunjavanju uslova izabrani ponuđač je dužan da dostavi u roku od pet (5) dana, od dana zaprimanja obavještenja o rezultatima ovog postupka javne nabavke. Dokazi moraju biti fizički dostavljeni na protokol ugovornog organa najkasnije peti dan po prijemu odluke o izboru najpovoljnijeg ponuđača u radnom vremenu ugovornog organa, do 15:00 časova, te za ugovorni organ nije relevantno na koji su način poslani.

Dokazi koji se dostavljaju moraju biti originali ili ovjerene kopije originala (ovjerena kopija originala podrazumjeva kopiju originalnog dokumenta ovjerenu kod nadležnog organa – organ uprave ili notar, u daljem tekstu ovjerena kopija) koji ne mogu biti stariji od tri (3) mjeseca, računajući od dana dostavljanja ponude.

Izabrani ponuđač mora ispunjavati sve uslove u momentu dostavljanja ponude, u protivnom će se smatrati da je dao lažnu izjavu iz člana 45. ZJN.

**Napomena:**

Ukoliko ponuđač u sastavu ponude uz Izjavu o ispunjenosti uslova iz člana 45. stav (1) tačka a) do d) ZJN (ovjerenu kod nadležnog organa – organ uprave ili notar) dostavi i tražene dokaze koji su navedeni u Izjavi, oslobađa se obaveze naknadnog dostavljanja istih, ako bude izabran. Dostavljeni dokazi moraju biti originali ili ovjerene kopije originala koji ne može biti stariji od tri (3) mjeseca, računajući od dana dostavljanja ponude.

12.8 Ukoliko ponudu dostavlja grupa ponuđača, svaki član grupe mora ispunjavati uslove u pogledu lične sposobnosti i dokazi se dostavljaju za svakog člana grupe.

12.9 U slučaju sumnje o postojanju okolnosti koje su navedene u tački 12.1 tenderske dokumentacije, ugovorni organ će se obratiti nadležnim organima s ciljem provjere dostavljene dokumentacije i date Izjave iz tačke 12.2.

12.10 Za ponuđače čije je sjedište izvan Bosne i Hercegovine ne traži se posebna nadovjera dokumenata koji se zahtijevaju u stavu (2) člana 45. ZJN.

12.11 Težak profesionalni propust (član 45. stav (5) ZJN):

Ponuda će biti odbijena ako ugovorni organ, na bilo koji način, dokaže da je ponuđač bio kriv za težak profesionalni propust počinjen tokom perioda od tri godine prije početka postupka (objave obavještenja o nabavci na portalu javnih nabavki), posebno, značajni i/ili nedostaci koji se ponavljaju u izvršenju bitnih zahtjeva ugovora koji su doveli do njegovog prijevremenog raskida, nastanka štete ili drugih sličnih posljedica koje su rezultat namjere ili nemara tog privrednog subjekta (dokazi u skladu sa postojećim propisima u Bosni i Hercegovini).

### **13. Sposobnost obavljanja profesionalne djelatnosti**

13.1 Što se tiče sposobnosti za obavljanje profesionalne djelatnosti, u skladu sa članom 46. ZJN, ponuđači moraju biti registrovani za obavljanje djelatnosti koja je predmet javne nabavke.

13.2 U svrhu dokazivanja profesionalne sposobnosti ponuđači trebaju uz ponudu dostaviti dokaz o registraciji u odgovarajućem profesionalnom ili drugom registru u zemlji u kojoj su registrovani ili da obezbijede posebnu izjavu ili potvrdu nadležnog organa kojom se dokazuje njihovo pravo da obavljaju profesionalnu djelatnost, koja je u vezi sa predmetom nabavke. Dostavljeni dokazi se priznaju, bez obzira na kojem nivou vlasti su izdati.

Potrebno je dostaviti:

- **za ponuđače iz BIH:** Rješenje o upisu u sudski registar sa svim izmjenama ili Aktuelni Izvod iz sudskog registra kojim su obuhvaćene sve izmjene u sudskom registru,
- **za ponuđače čije je sjedište izvan BIH:** odgovarajući dokument koji odgovara zahtjevu iz člana 46. ZJN, a koji je izdat od nadležnog organa, sve prema važećim propisima zemlje sjedišta ponuđača / zemlje u kojoj je registrovan ponuđač.

13.3 Dokazi koji se dostavljaju moraju biti originali ili ovjerene kopije originala.

13.4 U slučaju da se u ponudi ne dostave navedeni dokumenti u vezi sposobnosti obavljanja profesionalne djelatnosti ponuđača (član 46. ZJN) ili se ne dostave na način kako je naprijed traženo, ponuđač će biti isključen iz daljeg učešća zbog neispunjavanja navedenog uslova za kvalifikaciju.

13.5 Ukoliko ponudu dostavlja grupa ponuđača, svi članovi grupe zajedno moraju biti registrovani za obavljanje djelatnosti koja je predmet nabavke. Svaki član grupe je dužan dostaviti dokaz o registraciji.

#### **Napomena:**

Ukoliko od upisa u sudski registar nije bilo izmjena, ponuđač će uz rješenje o upisu u sudski registar dostaviti izjavu da dostavljeno rješenje odražava stvarno stanje i da privredni subjekat od registracije nije vršio izmjene u sudskom registru. Izjava se daje na memorandumu ponuđača i treba biti potpisana od strane ponuđača (odgovorne osobe ponuđača ili osobe ovlaštene za podnošenje ponude od strane ponuđača) i ovjerena pečatom ponuđača.

### **14. Ekonomska i finansijska sposobnost**

14.1 Što se tiče ekonomske i finansijske sposobnosti, u skladu sa članom 47. ZJN, ponuda će biti odbačena ako nije ispunjen minimalni uslov:

- za LOT 1: da je ostvario ukupan prihod za period ne duži od posljednje tri finansijske godine ili od datuma registracije, odnosno od početka poslovanja, ako je ponuđač registrovan, odnosno počeo sa radom prije manje od tri godine, zbirno minimalno u iznosu procijenjene vrijednosti LOT-a.
- za LOT 2: da je ostvario ukupan prihod za period ne duži od posljednje tri finansijske godine ili od datuma registracije, odnosno od početka poslovanja, ako je ponuđač registrovan, odnosno počeo sa radom prije manje od tri godine, zbirno minimalno u iznosu procijenjene vrijednosti LOT-a.
- za LOT 3: da je ostvario ukupan prihod za period ne duži od posljednje tri finansijske godine ili od datuma registracije, odnosno od početka poslovanja, ako je ponuđač registrovan, odnosno počeo sa radom prije manje od tri godine, zbirno minimalno u iznosu procijenjene vrijednosti LOT-a.

- za LOT 4: da je ostvario ukupan prihod za period ne duži od posljednje tri finansijske godine ili od datuma registracije, odnosno od početka poslovanja, ako je ponuđač registrovan, odnosno počeo sa radom prije manje od tri godine, zbirno minimalno u iznosu procijenjene vrijednosti LOT-a

**Ukoliko ponuđač dostavlja ponudu za više lotova, zahtijevani ukupni prihod je jednak zbiru procijenjenih vrijednosti lotova za koje se dostavlja ponuda.**

14.2 Ocjena ekonomskog i finansijskog stanja ponuđača će se izvršiti na osnovu dostavljene **popunjene Izjave potpisane od strane ponuđača i ovjerene pečatom ponuđača**, koja ne smije biti starija od datuma objave obavještenja za predmetnu nabavku, a dostavlja se u formi utvrđenoj Prilogom 6 tenderske dokumentacije, i na osnovu dostavljenih običnih kopija sljedećih dokumenata:

- **poslovni bilans, odnosno bilans uspjeha** za period ne duži od posljednje tri finansijske godine, ili od datuma registracije, odnosno od početka poslovanja, ako je ponuđač registrovan, odnosno počeo sa radom prije manje od tri godine, ukoliko je objavljivanje poslovnog bilansa zakonska obaveza u zemlji u kojoj je ponuđač registrovan.
- Ako ne postoji zakonska obaveza objave bilansa u zemlji u kojoj je registrovan ponuđač, dužan je dostaviti izjavu ovjerenu od strane nadležnog organa da je ponuđač ostvario prihod za period ne duži od poslednje tri finansijske godine, odnosno od početka poslovanja, ako je ponuđač registrovan, odnosno počeo s radom prije manje od tri godine, zbirno minimalno u iznosu procijenjene vrijednosti nabavke lota za koji ponuđač dostavlja ponudu ili ako dostavlja ponudu za više lotova u iznosu jednakom zbiru procijenjenih vrijednosti predmetnih lotova.

14.3 Ponuđač čija ponuda bude izabrana kao najpovoljnija, dužan je u roku ne dužem od pet (5) dana nakon prijema odluke o izboru najpovoljnijeg ponuđača dostavi originale ili ovjerene kopije dokumenata kojima dokazuje ekonomsku i finansijsku sposobnost. Dokazi moraju biti zaprimljeni na protokol ugovornog organa najkasnije peti dan po prijemu odluke o izboru, u radnom vremenu ugovornog organa do 15:00 časova, te za ugovorni organ nije relevantno na koji su način poslani.

**Napomena:**

Ponuđači mogu uz Izjavu o ispunjavanju uslova iz tačke 14.1, tj. uz svoju ponudu, odmah dostaviti i originale ili ovjerene kopije traženih dokaza koji su navedeni u Izjavi. Ovim se ponuđač, ako bude izabran, oslobađa obaveze naknadnog dostavljanja originala ili ovjerenih kopija dokaza.

## **15. Tehnička i profesionalna sposobnost**

15.1 Što se tiče tehničke i profesionalne sposobnosti, u skladu sa članom 49. ZJN, ponuda će biti odbačena ako nisu ispunjeni zahtijevani minimalni uslovi:

**LOT 1:** Uspješno iskustvo ponuđača u izvršenju najmanje jednog (1) ili više ugovora, koji za predmet imaju isporuku robe, minimalne ukupne ugovorene vrijednosti od 37.500,00 KM, u posljednje tri (3) godine zbirno (računajući od dana objave obavještenja o nabavci) ili od datuma registracije, odnosno početka poslovanja, ako je ponuđač registrovan, odnosno počeo sa radom prije manje od tri godine.

**LOT 2:** Uspješno iskustvo ponuđača u izvršenju najmanje jednog (1) ili više ugovora, koji za predmet imaju isporuku robe, minimalne ukupne ugovorene vrijednosti od 37.500,00 KM, u posljednje tri (3) godine zbirno (računajući od dana objave obavještenja o nabavci) ili od datuma registracije, odnosno početka poslovanja, ako je ponuđač registrovan, odnosno počeo sa radom prije manje od tri godine.

**LOT 3:** Uspješno iskustvo ponuđača u izvršenju najmanje jednog (1) ili više ugovora, koji za predmet imaju isporuku robe, minimalne ukupne ugovorene vrijednosti od 37.500,00 KM, u posljednje tri (3) godine zbirno (računajući od dana objave obavještenja o nabavci) ili od datuma registracije, odnosno početka poslovanja, ako je ponuđač registrovan, odnosno počeo sa radom prije manje od tri godine.

**LOT 4:** Uspješno iskustvo ponuđača u izvršenju najmanje jednog (1) ili više ugovora, koji za predmet imaju isporuku robe, minimalne ukupne ugovorene vrijednosti od 37.500,00 KM, u posljednje tri (3) godine zbirno (računajući od dana objave obavještenja o nabavci) ili od datuma registracije, odnosno početka poslovanja, ako je ponuđač registrovan, odnosno počeo sa radom prije manje od tri godine.

**Ukoliko ponuđač dostavlja ponudu za više lotova, zahtijevana ukupna ugovorena vrijednost je jednaka zbiru procijenjenih vrijednosti lotova za koje se dostavlja ponuda.**

15.2 Ocjena tehničke i profesionalne sposobnosti ponuđača, u skladu sa članom 49. ZJN, će se izvršiti na osnovu sljedećih dokaza:

- a) **Spisak izvršenih ugovora o isporuci robe**, koji sačinjava sam ponuđač na svom poslovnom memorandumu, potpisan od strane ponuđača i ovjeren pečatom ponuđača, koji sadrži ugovore minimalne ukupne ugovorene vrijednosti jednake procijenjenoj vrijednosti LOT-a (ili ukoliko ponuđač dostavlja ponudu za više lotova, minimalne ukupne ugovorene vrijednosti jednake zbiru procijenjenih vrijednosti lotova za koje se dostavlja ponuda), u posljednje 3 (tri) godine zbirno (računajući od dana objave obavještenja o nabavci), ili od datuma registracije, odnosno početka poslovanja, ako je ponuđač registrovan, odnosno počeo da radi prije manje od tri godine, koji za svaki izvršeni ugovor naveden u spisku obavezno sadrži naziv i sjedište ugovornih strana, predmet ugovora, vrijednost ugovora, vrijeme i mjesto izvršenja ugovora.
- b) Uz spisak izvršenih ugovora ponuđač je dužan da dostavi **potvrde o uredno izvršenim ugovorima koje su izdali primaoci robe**, čija je minimalna ukupna ugovorena vrijednost jednaka procijenjenoj vrijednosti LOT-a (ili ukoliko ponuđač dostavlja ponudu za više lotova, čija je minimalna ukupna ugovorena vrijednosti jednaka zbiru procijenjenih vrijednosti lotova za koje se dostavlja ponuda), a koje obavezno sadrže: naziv i sjedište ugovornih strana, predmet ugovora, vrijednost ugovora, vrijeme i mjesto izvršenja ugovora i **navode o urednom izvršenju ugovora**. Potvrda o uredno izvršenom ugovoru treba biti data na memorandumu primaoca robe ovjerena pečatom i potpisana od strane odgovornog lica primaoca robe.

U slučaju da se takva potvrda iz objektivnih razloga ne može dobiti od ugovorne strane koja nije ugovorni organ, važi izjava ponuđača o uredno izvršenim ugovorima, uz predočenje dokaza o učinjenim pokušajima da se takve potvrde obezbijede. Ukoliko ponuđač uz izjavu o urednom izvršenju ne dostavi dokaz o učinjenim pokušajima da se takva potvrda osigura, ugovorni organ će takvu ponudu odbiti kao neprihvatljivu.

**Napomena:**

Nije prihvatljivo dostavljanje kopija Ugovora umjesto potvrda o izvršenim ugovorima. Ugovorni organ može od Ponuđača čija je ponuda ocijenjena najpovoljnijom, zatražiti provjeru dokaza sposobnosti ukoliko posumnja u istinitost njegovih dokaza. Ako Ponuđač, čija je ponuda ocijenjena najpovoljnijom, ne može ponovno dokazati svoju sposobnost, ugovorni organ će njegovu ponudu odbiti.

Ako ponuđač nije samostalno učestvovao u izvršenju ugovora za koje dostavlja potvrde, već kao član konzorcijuma, potrebno je da potvrde sadrže podatke o njegovom finansijskom udjelu u izvršenju ugovora i vrsti obavljenih poslova u okviru ugovora.

Ukoliko izdata potvrda ne sadrži podatke o finansijskom udjelu ponuđača u izvršenju ugovora i vrsti obavljenih poslova u okviru ugovora, ponuđač uz ovakvu potvrdu treba da dostavi i izvod iz Konzorcijalnih ugovora ili Izjavu na memorandumu ponuđača datu pod punom materijalnom i krivičnom odgovornošću, iz kojih su vidljivi podaci o njegovom finansijskom udjelu u izvršenju ugovora i vrsti obavljenih poslova u okviru ugovora.

Ugovorni organ zadržava pravo provjere podataka dostavljenih u Izjavi. U slučaju utvrđivanja neistinosti podataka dostavljenih u Izjavi, predmetna potvrda o urednom izvršenju ugovora neće biti prihvaćena te će Ugovorni organ preduzeti sve druge zakonom predviđene mjere.

15.3 Ponuđač je dužan dostaviti u sastavu ponude **originale ili ovjerene kopije dokumenata iz tačke 15.2** kojima dokazuje tehničku i profesionalnu sposobnost.

**16. Uslovi za grupu ponuđača**

16.1 U slučaju da ponudu dostavlja grupa ponuđača, ugovorni organ će ocjenu ispunjenosti kvalifikacionih uslova od strane grupe ponuđača izvršiti na sljedeći način:

- uslove koji su navedeni pod tačkom 12.1 (lična sposobnost) mora ispunjavati svaki član grupe ponuđača pojedinačno, te svaki od članova grupe ponuđača mora dostaviti dokumentaciju kojom dokazuje ispunjavanje postavljenih uslova, na način na koji je predviđeno dostavljanje dokaza;
- svaki član grupe ponuđača je dužan da dostavi ovjerenu izjavu iz tačke 12.2 - Izjava iz člana 45. ZJN (Prilog 5);
- svaki član grupe ponuđača je dužan da dostavi ovjerenu izjavu iz tačke 39.2 tenderske dokumentacije - Izjava iz člana 52. ZJN (Prilog 7);
- grupa ponuđača kao cjelina mora ispuniti uslov koji je naveden pod tačkom 13.1. (sposobnost obavljanja profesionalne djelatnosti), a svaki od članova grupe ponuđača mora dostaviti dokaz o registraciji, na način na koji je predviđeno dostavljanje dokaza;
- grupa ponuđača kao cjelina mora ispuniti uslove koji su navedeni u tačkama 14.1 (ekonomska i finansijska sposobnost), 15.1 (tehnička i profesionalna sposobnost) i što znači da grupa ponuđača može zbirno ispunjavati postavljene uslove i dostaviti dokumentaciju kojom dokazuju ispunjavanje postavljenih uslova;

- Izjavu iz člana 47. ZJN (Prilog 6) potrebno je da dostave samo oni članovi grupe ponuđača koji u ponudi dostavljaju dokumente kojima se dokazuje ekonomska i finansijska sposobnost (bilans uspjeha).

16.2 Grupa ponuđača koja učestvuje u ovom postupku javne nabavke i koja bude izabrana kao najpovoljnija, dužna je da dostavi original ili ovjerenu kopiju pravnog akta o udruživanju u grupu ponuđača radi učešća u postupku javne nabavke, u roku ne dužem od 5 (pet) dana od dana prijema odluke o izboru najpovoljnijeg ponuđača.

Navedeni pravni akt mora sadržavati: ko su članovi grupe ponuđača sa tačnim identifikacionim elementima; ko ima pravo istupa, predstavljanja i ovlaštenje za potpisivanje ugovora u ime grupe ponuđača, način plaćanja ugovorne obaveze (lideru ili članovima grupe ponuđača ponaosob prema dijelu ugovora koji izvršava, u kojem slučaju je potrebno navesti koji dio ugovora i u kojem obimu će izvršavati pojedini član grupe ponuđača), kao i utvrđenu solidarnu odgovornost između članova grupe ponuđača za obaveze koje preuzima grupa ponuđača.

Ukoliko u konzorcijalnom ugovoru ne bude jasno definisan način plaćanja, ugovorni organ će plaćanje vršiti prema lideru konzorcijuma. Takođe, ukoliko u konzorcijalnom ugovoru ne bude jasno definisano ko u ime konzorcijuma potpisuje ugovor, ugovorni organ će kao potpisnika ugovora smatrati lidera konzorcijuma i istom će dostaviti ugovor na potpis.

Definisani pravni akt mora biti fizički dostavljen na protokol ugovornog organa najkasnije peti dan po prijemu odluke o izboru najpovoljnijeg ponuđača u radnom vremenu ugovornog organa (od 07:00 do 15:00 sati), te za ugovorni organ nije relevantno na koji je način poslan.

**Ukoliko ponuđač ne dostavi pravni akt sa naprijed definisanom sadržinom, ugovor će se dodijeliti sljedećem ponuđaču sa rang liste.**

**Napomena:** Grupa ponuđača može uz svoju ponudu odmah dostaviti original ili ovjerenu kopiju pravnog akta o udruživanju. Ovim se oslobađa obaveza naknadnog dostavljanja originala ili ovjerene kopije ako bude izabrana.

16.3 Ukoliko se ponuđač odlučio da učestvuje u postupku javne nabavke kao član grupe ponuđača, ne može u istom postupku učestvovati i samostalno sa svojom ponudom, niti kao član druge grupe ponuđača, odnosno postupanje suprotno ovom zahtjevu ugovornog organa će imati za posljedicu odbijanje svih ponuda u kojima je taj ponuđač učestvovao.

16.4 Grupa ponuđača ne mora osnovati novo pravno lice da bi učestvovala u ovom postupku javne nabavke.

16.5 Grupa ponuđača solidarno odgovara za sve obaveze.

## **PODACI O PONUDI**

### **17. Sadržaj ponude**

17.1 Ponuda treba sadržavati sljedeće dokumente (sadržaj ponude):

- 1) **Popis dokumentacije** koja je priložena uz ponudu – sadržaj ponude u skladu sa formom koja je data u Prilogu 1 tenderske dokumentacije;
- 2) **Obrazac za ponudu**, popunjen, potpisan i ovjeren u skladu sa formom koja je data u Prilogu 2 tenderske dokumentacije;
- 3) **Obrazac za cijenu ponude**, popunjen, potpisan i ovjeren u skladu sa formom koja je data u Prilogu 3 tenderske dokumentacije;
- 4) **Obrazac za povjerljive informacije**, sa navodima o povjerljivim informacijama ako ih ima (u skladu sa tačkom 35.1 tenderske dokumentacije), ili sa izjašnjenjem da nema povjerljivih informacija, potpisan i ovjeren od strane ponuđača u skladu sa formom koja je data u Prilogu 4 tenderske dokumentacije. Ukoliko ponuđač ne dostavi ovaj obrazac, ili ga dostavi nepopunjenog smatraće se da ponuda ne sadrži povjerljive informacije i neće biti odbačena;
- 5) **Izjave i dokaze o ispunjenosti uslova iz tačaka tenderske dokumentacije:**
  12. Lična sposobnost;
  13. Sposobnost obavljanja profesionalne djelatnosti
  14. Ekonomska i finansijska sposobnost
  15. Tehnička i profesionalna sposobnost
- 6) **Izjavu ponuđača** u skladu sa članom 52. stav (2) ZJN i tačkom 39.2 tenderske dokumentacije – Sukob interesa, u skladu sa formom koja je data u Prilogu 7 tenderske dokumentacije;
- 7) **Dokumentaciju koja se odnosi na predmet nabavke:**
  1. **Tehnički detalji**, popunjeni, potpisani i ovjereni u skladu sa formom datom u Prilogu 8 – **Tehnički zahtjevi i specifikacije**;
  - 2) **Mjerne skice/ dijelove kataloške dokumentacije/ radionički i drugi crteži**, detaljno definisano u Prilogu 8- Tehnički zahtjevi i specifikacije.
- 8) **Nacrt ugovora** (u skladu sa tačkom 27. tenderske dokumentacije) u skladu sa formom koja je data u Prilogu 9 tenderske dokumentacije;
- 9) **Ovlaštenje/ovlaštenja** kojim/a članovi grupe ponuđača ovlašćuju lidera grupe ponuđača da tu grupu predstavlja u toku postupka nabavke, u slučaju da ponudu dostavlja grupa ponuđača;
- 10) **Original ili ovjerena kopija punomoći** u slučaju da je ponuđač (odgovorno lice ponuđača) ovlastio drugo lice za podnošenje ponude;

## **18. Način pripreme ponude**

18.1 Ponuđači su obavezni da pripreme ponude u skladu sa uslovima koji su utvrđeni u ovoj tenderskoj dokumentaciji. Ponude koje nisu u skladu sa ovom tenderskom dokumentacijom će biti odbačene kao neprihvatljive, sve u skladu sa članom 68. ZJN. Ponuđač ne smije mijenjati ili nadopunjavati tekst tenderske dokumentacije.

18.2 Ponude se pripremaju u:

- jednom (1) originalu;
- jednoj (1) štampanoj kopiji (hard – copy) i
- jednoj (1) elektronskoj kopiji na CD-u ili DVD-u ili USB-stiku (skenirana ponuda u pdf formatu).

18.3 Original i jedna (1) štampana kopija kompletne ponude se izrađuju na način da pojedinačno čine cjelinu i trebaju biti otkucani ili napisani neizbrisivom tintom. Eventualne korekcije u tekstu ponude, tokom pripreme iste, moraju biti vidljive, čitljive te potpisane od strane ponuđača i ovjerene pečatom ponuđača, u suprotnom ponuda će biti odbačena. Svi listovi originala ponude (podrazumjeva se kompletna ponuda koja sadrži komercijalni, kvalifikacioni, tehnički i druge tražene dijelove) moraju biti čvrsto uvezani tj. uvezani tako da se sadržaj (listovi) ponude ne mogu nesmetano vaditi ili dopunjavati, a da se pri tome ne ugrozi cjelovitost ponude.

**Pod čvrstim uvezom podrazumjeva se ponuda ukoričena u knjigu ili ponuda osigurana jemstvenikom sa naljepnicom i pečatom ponuđača. Original i sve štampane kopije ponude se uvezuju na gore opisan način.**

Dijelove ponude kao što su uzorci, katalogi, mediji za pohranjivanje podataka i slično, koji ne mogu biti uvezani, ponuđač obilježava nazivom i navodi u Popisu dokumentacije kao dio ponude. **CD/DVD/USB na kojem je elektronska kopija ponude, u slučaju da se isti dostavlja u posebnoj koverti stavljenoj u kovertu/paket sa originalom ponude ili se eventualno dostavlja zalijepljen/uvezan u original ponude, se ne navodi u Popisu dokumentacije originala ponude jer predstavlja zasebnu elektronsku kopiju ponude.**

Ako zbog obima ili drugih objektivnih okolnosti ponuda ne može biti izrađena na način da čini cjelinu, onda se izrađuje u dva ili više dijelova. U tom slučaju svaki dio se čvrsto uvezuje na prethodno opisan način, a ponuđač mora u sadržaju ponude navesti od koliko se dijelova ponuda sastoji.

18.4 Sve stranice/listovi ponude trebaju biti označene brojem (numerisane) na način da je vidljiv redni broj stranice/lista.

Ako ponuda sadrži štampanu literaturu, brošure, kataloge i sl. koji imaju izvorno numerisane brojeve, onda se ti dijelovi ponude ne numerišu dodatno.

Kada ponuda sadrži više dijelova, stranice/listovi se označavaju na način da svaki sljedeći dio započinje rednim brojem kojim se nastavlja redni broj stranice/lista kojim završava prethodni dio.

Ponuda neće biti odbačena ukoliko se neka, pojedinačna stranica/list ponude omaškom ponuđača ne numeriše, a pri tome su ostale stranice/listovi ponude numerisane na način da je obezbjeđen kontinuitet numerisanja, te će se ovo smatrati manjim odstupanjem koje bitno ne mijenja osnovni zahtjev za numeraciju stranica/listova, naveden u tenderskoj dokumentaciji.

18.5 **Ponuda mora biti potpisana od strane ponuđača (odgovorne osobe ponuđača ili osobe ovlaštene za podnošenje ponude od strane ponuđača)**, te ovjerena pečatom ponuđača, na mjestima gdje je to u tenderskoj dokumentaciji naznačeno (na mjestima u Izjavama i Prilozima koji se dostavljaju u ponudi gdje piše potpis i pečat ponuđača, na zadnjoj stranici Nacrta ugovora, na mjestu gdje piše „za Dobavljača“ i na svim drugim dokumentima koji moraju da se dostave u ponudi, a koji prema zahtjevima tenderske dokumentacije moraju da budu potpisani



od strane ponuđača i ovjereni pečatom ponuđača), ako po zakonu države u kojoj je sjedište ponuđača, isti ima pečat ili sadržavati dokaz da po zakonu države u kojoj je sjedište ponuđača, ponuđač nema pečat.

**Stranice/listove ponude ne treba parafirati.**

18.6 Predlaže se da forma ponude prati poglavlja iz tenderske dokumentacije.

Prilikom pripreme ponude potrebno je jasno napisati šta se nudi: jednoznačno navesti proizvođača, zemlju porijekla, vrstu i tip proizvoda i karakteristike koje pokazuju da je ponuđena stavka ono što se traži u tehničkoj specifikaciji ili njen ekvivalent istih ili boljih karakteristika.

Ako je tačkom 17.1 tenderske dokumentacije traženo dostavljenje tehničke dokumentacije, u priloženim katalogima, crtežima i drugoj pratećoj tehničkoj dokumentaciji, moraju jasno biti naznačene ponuđene stavke, sa svim detaljima i da se na istima potvrde karakteristike ponuđene stavke (ne prilagati uopštene kataloge u kojima nije jednoznačno navedeno koje parametre ima ponuđena stavka). **Tehnička dokumentacija koja ne upućuje jednoznačno na dati proizvod/uslugu neće biti razmatrana.**

## **19. Jezik i pismo ponude**

19.1 Ponuda, svi dokumenti i pisana korespondencija u vezi sa ponudom između ponuđača i ugovornog organa mora biti na jednom od službenih jezika u Bosni i Hercegovini i napisana na latiničnom ili ćiriličnom pismu ili na nekom drugom jeziku koji se najčešće koristi u međunarodnoj trgovini, ali pod uslovom da je obavezno u ponudi dostavljen i zvanični prevod (ovjeren od strane ovlaštenog sudskog tumača za jezik sa kojeg je izvršen prevod), na jedan od službenih jezika u Bosni i Hercegovini.

Izuzetno, štampana literatura, brošure, nacrti, kataloška dokumentacija proizvođača materijala i opreme i protokoli o tipskim ispitivanjima materijala i opreme, koje ponuđač dostavlja mogu biti napisani na engleskom jeziku, bez obaveze prevoda na neki od službenih jezika u BiH.

Takođe, štampana literatura, brošure, nacrti, kataloška dokumentacija proizvođača materijala i opreme i protokoli o tipskim ispitivanjima materijala i opreme, koje ponuđač dostavlja mogu biti napisani i na drugom jeziku koji se koristi u međunarodnoj trgovini (npr. njemački, francuski,...), ali uz uslov da se dostavi i cjelokupan prevod na jedan od službenih jezika u Bosni i Hercegovini, izvršen od strane ovlaštenog prevodioca.

## **20. Način dostavljanja ponuda**

20.1 Ponuda se dostavlja u originalu i jednoj (1) štampanoj kopiji (hard copy) i jednoj (1) elektronskoj kopiji na CD-u ili DVD-u ili USB stiku, zajedno sa originalom. Na originalu i kopijama će čitko pisati „ORIGINAL PONUDE“ i „KOPIJA PONUDE“, respektivno. Kopija ponude sadrži sva dokumenta koja sadrži i original. U slučaju razlike između originala i kopije ponude, vjerodostojan je original ponude.

Štampane kopije ponude se dostavljaju zajedno sa originalom u jednoj koverti/paketu, **ako je fizički izvodivo**, ili u više odvojenih koverata/paketa. **Elektronska kopija ponude se dostavlja u posebnoj koverti stavljenoj u kovertu/paket sa originalom ponude ili se dostavlja zalijepljena/uvezana u original ponude.**

20.2 Ponuda, bez obzira na način dostavljanja, mora biti zaprimljena na protokol ugovornog organa, na adresi navedenoj u tenderskoj dokumentaciji, do datuma i vremena navedenog u obavještenju o nabavci i tenderskoj dokumentaciji. Sve ponude zaprimljene nakon tog vremena su neblagovremene i kao takve, neotvorene će biti vraćene ponuđaču.

20.3 Ponude se dostavljaju lično na protokol ugovornog organa ili putem pošte, na adresu ugovornog organa, u zatvorenoj koverti/paketu na kojoj, na prednjoj strani, mora biti navedeno:

- **„Elektroprenos - Elektroprijenos BiH” a.d. Banja Luka**  
**ul. Marije Bursać 7a, 78000 Banja Luka, Bosna i Hercegovina.**
- naziv i adresa ponuđača (grupe ponuđača) – u lijevom gornjem uglu koverta/paketa,
- broj nabavke: **JN –OP-487/2022**
- naziv predmeta nabavke: **Rezervni dijelovi za energetske transformatore**
- naznaka: **„NE OTVARAJ – do 09.06.2022. godine do 12:00 časova“.**

20.4 Dopuštenost dostave alternativnih ponuda: Nije dozvoljeno dostavljanje alternativnih ponuda.

20.5 Ponuđači mogu dostaviti ponudu za jedan lot, za više lotova ili za sve lotove. Ponuđač za svaki lot može dostaviti samo jednu ponudu. Ponude ponuđača koji dostavi više ponuda, samostalno ili u okviru grupe ponuđača za isti lot, biće odbačene.

Ponude za sve lotove na koje se prijavljuje ponuđač mogu se dostaviti u odvojenim kovertama/paketima na kojima mora biti naznačeno na koji lot se ponuda odnosi ili zajedno u jednoj koverti/paketu, sa naznačenim podacima iz tačke 20.3.

20.6 Bez obzira na koji način se dostavlja ponuda, ponude za više lotova mogu biti fizički uvezane u jednu knjigu ili zasebno uvezane, svaki lot u posebnu knjigu, na način definisan u 18.3.

Ponuđač koji dostavlja ponudu za više lotova može **dokumente koji su zajednički za više lotova** (izjave i dokaze o ispunjavanju uslova za kvalifikaciju, Nacrt Ugovora) dostaviti: u posebnoj knjizi na kojoj će jasno naznačiti da dostavlja zajedničke dokumente za više lotova ili u jednoj zajedničkoj knjizi za sve lotove na koje se prijavljuje ili u knjizi za prvi lot na koji se prijavljuje ili u posebnim knjigama za svaki lot na koji se prijavljuje.

## **21. Mjesto, datum i vrijeme za prijem ponuda**

21.1 Ponude se dostavljaju na način definisan u tački 20. ove tenderske dokumentacije, na protokol ugovornog organa na sljedeću adresu:

**„Elektroprenos - Elektroprijenos BiH“ a.d. Banja Luka**  
**ul. Marije Bursać 7a, 78000 Banja Luka**  
**Bosna i Hercegovina**

21.2 Rok za dostavljanje ponuda je **09.06.2022. godine do 11:30 časova.**

21.3 Ponuda ponuđača mora biti dostavljena do datuma i sata naznačenog u obavještenju o nabavci odnosno tenderskoj dokumentaciji i za ugovorni organ nije relevantno kada je ona poslata niti na koji način. Ponuđači koji ponude dostavljaju poštom preuzimaju rizik kašnjenja ukoliko ponude ne stignu do krajnjeg roka utvrđenog tenderskom dokumentacijom. Ponude zaprimljene nakon isteka roka za prijem ponuda se vraćaju neotvorene ponuđačima.

## **22. Mjesto, datum i vrijeme otvaranja ponuda**

- 22.1 Javno otvaranje ponuda će se održati **09.06.2022.godine u 12:00 časova**, u prostorijama Ugovornog organa „Elektroprenos – Elektroprijenos BiH” a.d. Banja Luka, Marije Bursać 7a, 78000 Banja Luka.
- 22.2 Ovlašteni predstavnici ponuđača, kao i sva druga zainteresovana lica mogu prisustvovati otvaranju ponuda. Informacije koje se iskažu u toku javnog otvaranja ponuda će se dostaviti svim ponuđačima koji su u roku dostavili ponude putem Zapisnika sa otvaranja ponuda, odmah, a najkasnije u roku od 3 dana.
- 22.3 Na javnom otvaranju ponuda saopštiće se sljedeće informacije:
- naziv ponuđača;
  - cijena ponude (bez PDV-a);
  - popust naveden u ponudi, ako je posebno iskazan.
- 22.4 Predstavnici ponuđača moraju imati ovlaštenje za učešće na javnom otvaranju ponuda u ime Ponuđača, ovjereno i potpisano od strane odgovorne osobe ponuđača, da bi mogli potpisati i preuzeti Zapisnik sa otvaranja ponuda i vršiti druge pravne radnje zastupanja interesa Ponuđača na otvaranju ponuda. U suprotnom, prisustvovat će otvaranju i smatrat će se ostalim zainteresovanim osobama bez gore navedenih prava.

## **23. Izmjena, dopuna i povlačenje ponuda**

- 23.1 Do isteka roka za prijem ponuda, ponuđač može svoju ponudu izmjeniti ili dopuniti i to da u posebnoj koverti/paketu, dostavi sve dokumente koji su vezani za izmjene ili dopune, uvezane na način kako se traži ovom tenderskom dokumentacijom, a na koverti/paketu navesti sljedeće:
- „Elektroprenos - Elektroprijenos BiH” a.d. Banja Luka  
**ul. Marije Bursać 7a, 78000 Banja Luka, Bosna i Hercegovina.**
  - naziv i adresa ponuđača (grupe ponuđača) – u lijevom gornjem uglu koverta/paketa,
  - **IZMJENA/DOPUNA PONUDE ZA NABAVKU**
  - broj nabavke: **JN – OP – 487/2022,**
  - naziv predmeta nabavke: **Rezervni dijelovi za energetske transformatore**
  - naznaka: „NE OTVARAJ – do 09.06.2022. godine do 12:00 časova“.
- 23.2 Ponuđač može do isteka roka za prijem ponuda odustati od svoje ponude, na način da dostavi pisanu izjavu da odustaje od ponude, uz obavezno navođenje predmeta nabavke i broja nabavke, i to najkasnije do roka za prijem ponuda. U tom slučaju ponuda će biti vraćena ponuđaču neotvorena.
- 23.3 Ponuda se ne može mijenjati, dopunjavati, niti povući nakon isteka roka za prijem ponuda.

## **24. Cijena ponude**

- 24.1 Cijena ponude je cijena bez PDV-a, koja je jednaka zbiru cijena bez PDV-a svih stavki navedenih u Obrascu za cijenu ponude – Prilog 3.

- 24.2 Cijena ponude mora biti isto izražena u Obrascu za ponudu – Prilog 2 i Obrascu za cijenu ponude – Prilog 3. U slučaju da se ne slažu cijene iz ova dva obrasca, prednost se daje cijeni ponude iz Obrasca za cijenu ponude – Prilog 3.
- 24.3 Cijena ponude se u Obrascu za ponudu i Obrascu za cijenu ponude navodi bez PDV-a, a zatim se posebno navodi ponuđeni popust, cijena ponude sa uključenim popustom, iznos PDV-a na cijenu ponude sa uključenim popustom i na kraju ukupna cijena ponude sa uključenim popustom (sa PDV-om). Ukupna cijena ponude sa uključenim popustom (sa PDV-om) piše se brojevima i slovima, kako je to predviđeno u Obrascu za ponudu. U slučaju neslaganja iznosa upisanih brojevano i slovima, prednost se daje iznosu upisanom slovima.
- 24.4 Ponuđači su dužni dostaviti popunjen obrazac za cijenu ponude – Prilog 3, u skladu sa svim zahtjevima koji su u njemu definisani, i ponuđač je dužan dati ponudu za sve stavke koje su navedene u obrascu. U slučaju da ponuđač ne popuni obrazac u skladu sa postavljenim zahtjevima, njegova ponuda će biti odbačena.
- 24.5 Ponuđač iskazuje popust u procentima i u novčanom iznosu. U slučaju da ponuđač ne nudi popust, na mjestima gdje se upisuje pripadajući iznos popusta upisuje 0,00. Ako ponuđač ne iskaže popust na propisan način ili na bilo koji način uslovljava popust, smatraće se da nije ni ponudio popust. U slučaju razlike u popustu iskazanom u procentima i u novčanom iznosu prednost se daje iznosu iskazanom u procentima.
- 24.6 Ukoliko ponuđač nije PDV obveznik u Bosni i Hercegovini, cijenu ponude u Obrascu za ponudu i Obrascu za cijenu ponude navodi bez PDV-a, zatim posebno navodi ponuđeni popust, cijenu ponude sa uključenim popustom bez PDV-a, ne prikazuje PDV (na mjestu gdje se upisuje pripadajući iznos PDV-a upisuje 0,00) i na kraju, na mjestu ukupne cijene ponude upisuje prethodno navedenu cijenu ponude sa uključenim popustom bez PDV-a (brojevima i slovima).
- 24.7 U slučaju stranog ponuđača, isti je dužan da se, ukoliko bude izabran kao najpovoljniji, registruje kod poreskog punomoćnika za PDV koji ima sjedište u BiH, a sve u skladu sa članom 60. Zakona o porezu na dodatu vrijednost („Službeni glasnik Bosne i Hercegovine“, br. 9/05, 35/05 i 100/08), (u daljem tekstu: Zakon o PDV-u), i o tome Ugovornom organu dostavi pisani dokaz najkasnije do zaključenja ugovora.
- 24.8 Ponuđena cijena treba biti na paritetu DDP (Incoterms 2020) i treba uključivati sve obaveze vezane za realizaciju ugovora, a naročito:
- sve carinske obaveze ili poreze na uvoz i prodaju ili druge poreze koji su već plaćeni ili koji se mogu platiti na komponente i sirovine koje se koriste u proizvodnji ili sastavljanju robe i opreme;
  - sve carinske obaveze ili poreze na uvoz i prodaju ili druge poreze koji su već plaćeni na direktno uvezene komponente koje se nalaze ili će se nalaziti u toj robi i opremi;
  - sve pripadajuće indirektnne poreze (odnosi se na carine ali ne na PDV koji se plaća u BiH), poreze na prodaju i druge slične poreze na gotove proizvode koji će se trebati platiti u Bosni i Hercegovini, ako ovaj ugovor bude dodijeljen;
  - cijenu prevoza i špediterske usluge;
  - osiguranje;

- f) cijenu popratnih (dodatnih) usluga navedenih u tenderskoj dokumentaciji;
- g) druge troškove u procesu nabavke i isporuke robe.

24.9 Cijena ponude koju navede ponuđač neće se mijenjati u toku izvršenja ugovora i ne podliježe bilo kakvim promjenama. Ugovorni organ će kao neprihvatljivu odbiti onu ponudu koja sadrži cijenu ponude koja se može prilagođavati, a koja nije u skladu sa ovim stavom.

24.10 Cijena ponude treba biti navedena u konvertibilnim markama (KM). Strani ponuđači mogu cijenu ponude iskazati u eurima (EUR), isključivo na paritetu DDP (Incoterms 2020). Navedeni iznos preračunaće se u KM prema zvaničnom kursu Centralne banke Bosne i Hercegovine na dan otvaranja ponuda i zadržati po istom kursu sve do kraja realizacije ugovora.

## **25. Kriterijum za dodjelu ugovora**

25.1 Kriterijum za dodjelu ugovora je: **Najniža cijena**

25.2 Ugovor se dodjeljuje ponuđaču koji je ponudio najnižu cijenu ponude.

25.3 Ponude koje ne zadovolje tehničke zahtjeve i specifikacije ili nisu u skladu sa opisom predmeta javne nabavke, biće odbijene.

## **26. Period važenja ponude**

26.1 Ponude moraju da važe stotinudvadeset (120) dana, računajući od isteka roka za dostavljanje ponuda. Sve dok ne istekne period važenja ponuda, ugovorni organ ima pravo da traži od ponuđača u pisanoj formi da produže period važenja njihovih ponuda do određenog datuma. Svaki ponuđač ima pravo da odbije takav zahtjev.

Ponuđač koji pristane da produži period važenja svoje ponude i o tome u pisanoj formi obavijesti ugovorni organ, produžiće period važenja ponude i to u roku koji odredi ugovorni organ. Ponuda se ne smije mijenjati. Ako ponuđač ne odgovori na zahtjev ugovornog organa u vezi sa produženjem perioda važenja ponude, smatrat će se da je ponuđač odbio zahtjev ugovornog organa, te se njegova ponuda neće razmatrati u daljem toku postupka.

26.2 Ponuđeni period važenja ne može biti kraći od perioda traženog u tenderskoj dokumentaciji, a ugovorni organ ne može utvrditi period kraći od 30 dana. Ukoliko ponuđač u ponudi ne navede period njenog važenja, smatra se da ponuda važi za period naznačen u tenderskoj dokumentaciji.

26.3 U slučaju da je period važenja ponude kraći od perioda navedenog u tenderskoj dokumentaciji, ugovorni organ će odbiti takvu ponudu u skladu sa članom 60. stav (1) ZJN.

## **27. Nacrt ugovora**

27.1 Nacrt ugovora je dat u Prilogu 9 ove tenderske dokumentacije. Ponuđač **ne mora da popuni** nacrt ugovora sa svojim podacima i detaljima koji su sadržani u ponudi (tj. cijena i drugi podaci). Ti podaci će biti uvršteni u ugovor prilikom pripreme istog nakon provedenog postupka javne nabavke kojom prilikom će se upisati podaci koje je ponuđač naveo u svojoj

ponudi. Nacrt ugovora na njegovoj zadnjoj stranici, treba da bude potpisan od strane **ponuđača (odgovorne osobe ponuđača ili osobe ovlaštene za podnošenje ponude od strane ponuđača)** te ovjeren pečatom ponuđača na za to predviđenom mjestu. Na prethodno opisan način, potpisan i ovjeren nacrt govora čini sastavni dio ponude. U slučaju da ponuđač popuni nacrt ugovora njegova ponuda neće biti odbačena.

## **28. Zaključivanje ugovora**

- 28.1 Ugovorni organ će dostaviti na potpis izabranom ponuđaču prijedlog ugovora i to nakon isteka roka od petnaest (15) dana, računajući od dana kada su svi ponuđači obaviješteni o izboru najpovoljnijeg ponuđača, osim u slučaju da odluka nije postala konačna zbog uložene žalbe (slučaj odgađanja nastavka postupka) ili je poništena povodom uložene žalbe. Prijedlog ugovora će odgovarati nacrtu ugovora iz tenderske dokumentacije pri čemu Ugovorni organ zadržava pravo prilagođenja prijedloga ugovora u skladu sa predmetom nabavke.
- 28.2 Ugovor će se zaključiti u skladu sa uslovima iz tenderske dokumentacije, prihvaćene ponude i u skladu sa zakonima o obligacionim odnosima u BiH.
- 28.3 Ugovorni organ će dostaviti prijedlog ugovora ponuđaču čija je ponuda na rang listi odmah iza ponude izabranog ponuđača, ako izabrani ponuđač:
- propusti da dostavi originale ili ovjerene kopije dokumenata iz člana 45. i 47. ZJN, ne starije od tri mjeseca od dana dostavljanja ponude, u roku od 5 dana od dana obavještenja o izboru najpovoljnijeg ponuđača ili
  - propusti da dostavi dokumentaciju koja je bila uslov za potpisivanje ugovora, a koju je bio dužan da dostavi u skladu sa propisima u BiH, ili
  - u pisanoj formi odbije dodjelu ugovora, ili
  - propusti da dostavi garanciju za uredno izvršenje ugovora u skladu sa uslovima iz tenderske dokumentacije, ili
  - propusti da potpiše ugovor o nabavci u roku koji odredi Ugovorni organ ili
  - odbije da zaključi ugovor u skladu sa uslovima iz tenderske dokumentacije i ponude koju je dostavio.
- 28.4 U slučaju podjele nabavke na lotove, ugovor se zaključuje za svaki lot posebno.

## **OSTALI PODACI I DODATNE INFORMACIJE**

### **29. Trošak ponude, objava i preuzimanje tenderske dokumentacije**

- 29.1 Trošak pripreme ponude i podnošenja ponude u cjelini snosi ponuđač.
- 29.2 Ugovorni organ objavljuje tendersku dokumentaciju, istovremeno s objavom obavještenja o nabavci, u sistemu „E-nabavke“, u skladu sa članom 55. ZJN i članom 1. stav (3) tačka b) i članom 9 Uputstva o uslovima i načinu objavljivanja obavještenja i dostavljanja izvještaja u postupcima javnih nabavki u informacionom sistemu „E-nabavke“ („Službeni glasnik BiH“, broj 90/14, 53/15).
- 29.3 Preuzimanje tenderske dokumentacije vrši se na način da zainteresovani privredni subjekti iz člana 2.stav (1) tačka c) ZJN koji su registrovani u sistemu „E-nabavke“, bez naknade, preuzimaju tendersku dokumentaciju objavljenu u sistemu „E – nabavke“. Objavom tenderske dokumentacije na sistemu „E – nabavke“ onemogućeno je dostavljanje iste na druge načine predviđene članom 55. stav (1) tačka a) – c) ZJN. Također, za istu se ne zahtjeva novčana naknada za preuzimanje.
- 29.4 Tenderska dokumentacija može se preuzeti više puta za isti postupak javne nabavke. Ako korisnik sistema preuzme tendersku dokumentaciju za isti postupak javne nabavke više puta, rok za žalbu iz člana 101. stav (1) tačka b) ZJN računa se od prvog preuzimanja tenderske dokumentacije.
- 29.5 Kompletna tenderska dokumentacija, za uvid, biće objavljena na web stranici Ugovornog organa i to: [www.elprenos.ba](http://www.elprenos.ba)

### **30. Ispravka i/ili izmjena tenderske dokumentacije, traženje pojašnjenja**

- 30.1 Objavom tenderske dokumentacije u sistemu „E – nabavke“, postavljanje zahtjeva za pojašnjenje tenderske dokumentacije i odgovora s pojašnjenjem može se izvršiti samo u formi i na način kako je definisano u sistemu „E – nabavke“. Izmjene i dopune tenderske dokumentacije se vrše na način da se objavljuje novi dokument u sistemu „E – nabavke“.
- 30.2 Zainteresovani kandidati/ponuđači mogu, u sistemu „E – nabavke“, tražiti pojašnjenje tenderske dokumentacije blagovremeno, a najkasnije deset (10) dana prije isteka roka za podnošenje zahtjeva za učešće ili ponuda.
- 30.3 Ugovorni organ će odgovoriti na zahtjev za pojašnjenje, blagovremeno u roku od tri (3) dana, a najkasnije pet (5) dana prije isteka roka za podnošenje zahtjeva za učešće ili ponude, a odgovor s pojašnjenjem kroz sistem „E – nabavke“ dostaviti svim kandidatima/ponuđačima koji su preuzeli tendersku dokumentaciju sa sistema „E – nabavke“.
- 30.4 Ukoliko odgovor iz stava (3) ovog člana, dovodi do izmjena tenderske dokumentacije i te izmjene zahtijevaju od kandidata/ponuđača da izvrše znatne izmjene i/ili da prilagode njihove ponude, naručilac je obavezan produžiti rok za podnošenje zahtjeva za učešće ili ponuda, najmanje za sedam (7) dana.

- 30.5 Ukoliko se nakon osiguranja tenderske dokumentacije pokaže da je za pripremu ponuda neophodna posjeta mjestu isporuke robe, Ugovorni organ je obavezan produžiti rok za prijem ponuda za najmanje sedam (7) dana, kako bi se omogućilo da se svi ponuđači upoznaju sa svim informacijama koje su neophodne za pripremu ponuda, izuzev u slučaju kada je u tenderskoj dokumentaciji već predviđen obilazak mjesta ili lokacije za isporuku robe.
- 30.6 Ugovorni organ može napraviti izmjene i dopune tenderske dokumentacije pod uslovom da se one učine dostupnim zainteresovanim kandidatima/ponuđačima istog dana, a najkasnije pet dana prije isteka utvrđenog roka za prijem zahtjeva za učešće ili ponuda.

### **31. Podugovaranje**

- 31.1 U slučaju da ponuđač u svojoj ponudi (tačka 5. Izjave ponuđača u Obrascu za ponudu - Prilog 2) naznači da će dio ugovora dati podugovaraču, mora se izjasniti koji dio (opisno ili procentualno ili u vrijednosti ponude izraženoj u valuti ponude bez PDV-a) će dati podugovaraču. U Izjavi ne mora identifikovati podugovarača.
- 31.2 Izabrani ponuđač je dužan, prije nego uvede podugovarača u posao, obratiti se pismeno ugovornom organu za saglasnost za uvođenje podugovarača, sa svim podacima vezano za podugovarača. Ugovorni organ može izvršiti provjeru kvalifikacija podugovarača u skladu s članom 44. ZJN, i u roku od 15 dana od dana prijema obavještenja o podugovaraču, obavijestiti Dobavljača o svojoj odluci.
- 31.3 Ugovorni organ ukoliko odbije dati saglasnost za uvođenje podugovarača za koje je izabrani ponuđač dostavio zahtjev, dužan je pismeno obrazložiti razloge zbog kojih nije dao saglasnost.
- 31.4 Ponuđač kojem je dodijeljen ugovor dužan je da prije realizacije podugovora dostavi ugovornom organu podugovor koji obavezno sadrži sljedeće elemente propisane članom 73. stav (4) ZJN, i to:
- dio ugovora - koji će realizovati podugovarač;
  - naziv, opis i vrijednost dijela ugovora koji će realizovati podugovarač;
  - podatke o podugovaraču: naziv podugovarača, sjedište, JIB/IDB, broj transakcionog računa i naziv banke kod koje se vodi.
- 31.5 Gore navedeni podaci su osnov za direktno plaćanje podugovaraču.
- 31.6 U slučaju podugovaranja, odgovornost za uredno izvršavanje ugovora snosi izabrani ponuđač.

#### **Napomena:**

U skladu sa ZJN podugovarač se ne smatra ponuđačem niti članom grupe ponuđača u smislu postupka javne nabavke.

Ako se ponuđač u Izjavi izjasnio da neće angažovati podugovarača, a u toku realizacije Ugovora se pojavi potreba za angažovanjem podugovarača, Ugovorni organ i Dobavljač će postupiti u skladu sa članom 73. ZJN.

Ako ponuđač u Obrascu za ponudu ne zaokruži nijednu od opcija, smatraće se da se izjasnio da neće podugovarati, a ponuda neće biti odbačena.



### **32. Ukoliko se kao ponuđač javi fizičko lice (uslovi i dokazi)**

- 32.1 U slučaju da ponudu dostavlja fizičko lice u smislu odredbe člana 2. stav (1) tačka c) ZJN, u svrhu dokaza u smislu ispunjavanja uslova lične sposobnosti i sposobnosti obavljanja profesionalne djelatnosti dužan je dostaviti sljedeće dokaze:
- a) izvod/uvjerenje nadležnog suda kojim dokazuje da u krivičnom postupku nije izrečena pravosnažna presuda kojom je osuđen za krivično djelo učešća u kriminalnoj organizaciji, za korupciju, prevaru ili pranje novca, u skladu sa važećim propisima u Bosni i Hercegovini ili zemlji u kojoj je registrovan, koje glasi na ime vlasnika – preduzetnika;
  - b) uvjerenje od nadležnog organa uprave da nije u postupku obustavljanja poslovne djelatnosti;
  - c) potvrda nadležne poreske uprave da izmiruje doprinose za penziona-invalidsko osiguranje i zdravstveno osiguranje za sebe i zaposlene (ukoliko ima zaposlenih u radnom odnosu),
  - d) potvrda nadležne poreske uprave da izmiruje sve poreske obaveze kao fizičko lice registrovano za samostalnu djelatnost;
  - e) potvrda nadležnog opštinskog organa da je registrovan i da obavlja djelatnost za koju je registrovan.
- 32.2 Pored dokaza o ličnoj sposobnosti i sposobnosti obavljanja profesionalne djelatnosti, dužan je dostaviti sve dokaze u pogledu ekonomsko-finansijske sposobnosti i tehničke i profesionalne sposobnosti, koji se traže u tačkama 14. i 15. tenderske dokumentacije.

### **33. Rok za donošenje odluke o izboru**

- 33.1 Ugovorni organ će donijeti odluku o izboru najpovoljnijeg ponuđača ili odluku o poništenju u postupku javne nabavke u roku koji je određen tenderskom dokumentacijom kao rok važenja ponude, a najkasnije u roku od 7 (sedam) dana od dana isteka važenja ponude, odnosno u produženom periodu roka važenja ponude, ukoliko se on produži na zahtjev ugovornog organa. Odluka o rezultatima postupka javne nabavke biće objavljena na web stranici ugovornog organa [www.elprenos.ba](http://www.elprenos.ba).
- 33.2 Svi ponuđači će biti obaviješteni o odluci ugovornog organa o rezultatu postupka javne nabavke u roku od 7 (sedam) dana od dana donošenja odluke, i to putem pošte s povratnicom. Uz obavještenje o rezultatima postupka ugovorni organ će dostaviti ponuđačima odluku o izboru najpovoljnijeg ponuđača ili poništenju postupka, kao i zapisnik o ocjeni ponuda.

### **34. Rok, način i uslovi plaćanja izabranom ponuđaču**

- 34.1 Plaćanje izabranom ponuđaču će se vršiti na način definisan u članu 4. Nacrta ugovora, (Prilog 9 ove tenderske dokumentacije).

### **35. Povjerljivost dokumentacije privrednih subjekata**

- 35.1 Ponuđač koji dostavlja ponudu koja sadrži određene informacije/podatke koje su povjerljive treba da u ponudi dostavi spisak povjerljivih informacija/podataka u formi koja je data u Prilogu 4 - Obrazac za povjerljive informacije, potpisan od strane ponuđača i ovjeren pečatom ponuđača ili u slučaju da ponuda ne sadrži povjerljive informacije/podatke, treba da u ponudi dostavi Obrazac za povjerljive informacije potpisan od strane ponuđača i ovjeren pečatom ponuđača, sa izjašnjenjem da nema povjerljivih informacija.

U slučaju postojanja povjerljivih informacija/podataka, uz njihovo navođenje, ponuđač je dužan da naznači brojeve stranica u ponudi na kojoj se nalaze, pravni osnov po kojem se te informacije/podaci smatraju povjerljivim i koliko dugo će biti povjerljive.

- 35.2 Ukoliko ponuđač u ponudi ne dostavi Obrazac za povjerljive informacije ili ga dostavi nepopunjenog smatraće se da ponuda ne sadrži povjerljive informacije i neće biti odbačena.
- 35.3 Povjerljivim podacima ne mogu se smatrati (član 11.ZJN):
- a) ukupne i pojedinačne cijene iskazane u ponudi;
  - b) predmet nabavke, odnosno ponuđena roba, usluga ili rad od koje zavisi poređenje sa tehničkom specifikacijom i ocjena da je ponuda u skladu sa zahtjevima iz tehničke specifikacije;
  - c) dokazi o ličnoj situaciji ponuđača (u smislu odredbi čl. 45.-51. ZJN).
- 35.4 Ako ponuđač označi povjerljivim podatke koji se u skladu sa ovom tačkom tenderske dokumentacije ne mogu proglasiti povjerljivim ili dijelove ponude koji su po svojoj prirodi javne informacije (katalozi, finansijski izvještaji koji su dostupni na web-u, podaci koji se koriste za ocjenu ponude, uvjerenja iz javnih registara i slični dokumenti), ugovorni organ ih neće smatrati povjerljivim, a ponuda ponuđača neće biti odbačena.
- 35.5 Nakon javnog otvaranja ponuda nijedna informacija vezana za ispitivanje, pojašnjenje ili ocjenu ponuda ne smije se otkrivati nijednom učesniku postupka ili trećoj osobi prije nego što se odluka o rezultatu postupka ne saopšti učesnicima postupka.
- 35.6 Učesnici u postupku javne nabavke ni na koji način ne smiju neovlašteno prisvajati, koristiti za svoje potrebe ili proslijediti trećim licima podatke, rješenja ili dokumentaciju (informacije, planove, kompjuterske programe i dr.) koji su mu stavljeni na raspolaganje ili do kojih su došli na bilo koji način u postupku javne nabavke.
- 35.7 Nakon prijema odluke o izboru najpovoljnijeg ponuđača ili odluke o poništenju postupka javne nabavke, a najkasnije do isteka roka za žalbu, ugovorni organ će po prijemu zahtjeva ponuđača, a najkasnije u roku od dva (2) dana od dana prijema zahtjeva, omogućiti uvid u svaku ponudu, uključujući dokumente podnesene u skladu sa članom 45. stav (2) ZJN i pojašnjenja originalnih dokumenata u skladu s članom 68. stav (3) ZJN, osim informacija koje je ponuđač označio kao povjerljive i koje se mogu smatrati povjerljivim u skladu sa ZJN.

### **36. Neprirodno niska cijena ponude**

- 36.1 Ako ugovorni organ ocijeni da je ponuđena cijena neprirodno niska, u skladu sa članom 66. ZJN, pismeno će zahtijevati od ponuđača da obrazloži ponuđenu cijenu.
- 36.2 Ponuđač je dužan na zahtjev ugovornog organa da pismeno dostavi detaljne informacije o relevantnim sastavnim elementima ponude, uključujući elemente cijene, odnosno razloge za ponuđenu cijenu. Ugovorni organ će uzeti u razmatranje objašnjenja koja se na primjeren način odnose na:
- a) ekonomičnost proizvodnog procesa, izvršenih usluga ili građevinske metode;
  - b) izabrana tehnička rješenja i/ili izuzetno pogodne uslove koje ponuđač ima za dostavu robe, izvršenje usluga ili za izvođenje radova;

- c) originalnost robe, usluga ili radova koje je ponuđač ponudio;
- d) usklađenost s važećim odredbama koje se odnose na zaštitu na radu i uslove rada na mjestu gdje se isporučuje roba, izvršavaju usluge ili se izvode radovi;
- e) mogućnost da ponuđač prima državnu pomoć, s tim da ponuđač mora dokazati da je državna pomoć dodijeljena u skladu sa važećim propisima.

36.3 Ugovorni organ će obavezno zatražiti obrazloženje neprirodno niske cijene ponude, u sljedećim slučajevima:

- ako je cijena ponude za više od 50 % niža od prosječne cijene preostalih prihvatljivih ponuda, ako su primljene najmanje tri prihvatljive ponude, ili
- ako je cijena ponude za više od 20% niža od cijene drugorangirane prihvatljive ponude.

Ovo pravilo ne sprečava ugovorni organ da zatraži obrazloženje neprirodno niske cijene ponude i iz drugih razloga propisanih članom 66. ZJN.

36.4 Ako ponuđač odbije da dostavi pisano obrazloženje ili dostavi obrazloženje, iz kojeg se ne može utvrditi da će ponuđač biti u mogućnosti da isporuči robu po ponuđenoj cijeni, ugovorni organ će takvu ponudu odbaciti.

### **37. Provjera računске ispravnosti ponude**

37.1 Ugovorni organ će ispraviti bilo koju grešku u ponudi koja je čisto aritmetičke prirode, ukoliko se ista otkrije tokom provjere računске ispravnosti ponude. Ugovorni organ će neodložno ponuđaču uputiti obavještenje o svakoj ispravci i može nastaviti sa postupkom ocjene ponude, sa ispravljenom greškom, pod uslovom da je ponuđač pisanim putem prihvatio ispravku u roku koji je odredio ugovorni organ. Ispravljeni iznosi su kao takvi obavezujući za ponuđača. Ako ponuđač ne prihvati predloženu ispravku, ponuda se odbacuje i garancija za ozbiljnost ponude, ukoliko postoji, se vraća ponuđaču.

37.2 Ugovorni organ će ispraviti greške u računanju cijene u sljedećim slučajevima:

- a) ako postoji razlika između jedinične cijene i ukupnog iznosa koji se dobije množenjem jedinične cijene i količine, jedinična cijena koja je navedena će imati prednost i potrebno je ispraviti konačan iznos;
- b) ako postoji greška u ukupnom iznosu u vezi sa sabiranjem podiznosa, podiznos će imati prednost, kada se ispravlja ukupan iznos.

37.3 Jedinična cijena stavke se ne smatra računskom greškom, odnosno ne može se ispravljati.

### **38. Preferencijalni tretman domaćeg**

Ugovorni organ neće primijenjivati preferencijalni tretman domaćeg iz člana 67. ZJN („Službeni glasnik BiH“, broj: 39/14), jer je Odluka Savjeta ministara BiH o obaveznoj primjeni preferencijalnog tretmana domaćeg („Službeni glasnik BiH“, br. 34/20), prestala da važi 01.06.2021. godine.

### **39. Sukob interesa**

39.1 U skladu sa članom 52. ZJN, kao i sa drugim važećim propisima u BiH, ugovorni organ će odbiti ponudu ukoliko je ponuđač koji je dostavio ponudu, dao ili namjerava dati sadašnjem ili bivšem zaposleniku ugovornog organa mito u vidu novčanog iznosa ili u nekom drugom

obliku, u pokušaju da izvrši uticaj na neki postupak ili na odluku ili na sam tok postupka javne nabavke. Ugovorni organ će u pisanoj formi obavijestiti ponuđača i Agenciju za javne nabavke o odbijanju ponude, te o razlozima za to i o tome će napraviti zabilješku u izvještaju o postupku nabavke.

- 39.2 Ponuđač je dužan da uz ponudu dostavi i posebnu pismenu Izjavu u vezi člana 52. stav (2) ZJN da nije nudio mito niti učestvovao u bilo kakvim radnjama čiji je cilj korupcija u javnoj nabavci i to u formi utvrđenoj Prilogom 7 tenderske dokumentacije, ovjerenu kod organa nadležnog za ovjeru dokumenata, ne stariju od datuma objave obavještenja za predmetnu nabavku. Ako ponudu dostavlja grupa ponuđača svaki član mora dostaviti izjavu po članu 52. ZJN.
- 39.3 U slučaju da ponuda prouzrokuje ili može da prouzrokuje sukob interesa u skladu sa važećim propisima u BiH (član 52. ZJN), ugovorni organ će postupiti u skladu sa tim propisima, što uključuje i obrazloženo odbijanje takve ponude. S tim u vezi, ponuda će biti odbačena ako:
- rukovodilac ugovornog organa ili član upravnog ili nadzornog odbora ugovornog organa istovremeno obavlja upravljačke poslove u privrednom subjektu koji dostavlja ponudu, ili
  - ako je rukovodilac ugovornog organa ili član upravnog ili nadzornog odbora ugovornog organa istovremeno i vlasnik poslovnog udjela, dionica odnosno drugih prava na osnovu kojih učestvuje u upravljanju, odnosno u kapitalu tog privrednog subjekta sa više od 20%, ili
  - ako je ponuđač direktno ili indirektno učestvovao u tehničkim konsultacijama u pripremi postupka javne nabavke, a ne može objektivno da dokaže da njegovo učešće u tehničkim konsultacijama ne ograničava konkurenciju, te da svi ponuđači imaju jednak tretman u postupku, sve u skladu sa odredbama člana 52. stav 5), 6) i 7) ZJN, ili
- postoje druge okolnosti koje dovode do sukoba interesa u skladu sa važećim propisima u BiH.

#### **40. Pouka o pravnom lijeku**

- 40.1 Svaki ponuđač koji ima opravdan interes za ugovor o javnoj nabavci i smatra da je ugovorni organ u toku postupka javne nabavke izvršio povrede ZJN i/ili podzakonskih akata, ima pravo da uloži žalbu na postupak u roku koji je određen u članu 101. ZJN.
- 40.2 Žalba se izjavljuje ugovornom organu u najmanje tri primjerka, u pisanoj formi direktno, ili preporučenom poštanskom pošiljkom, u rokovima propisanim članom 101. ZJN.
- 40.3 Ugovorni organ je dužan u roku od pet dana od zaprimanja žalbe donijeti odgovarajuću odluku po žalbi u skladu sa članom 100. ZJN.
- 40.4 Ako ugovorni organ odbaci žalbu zaključkom zbog procesnih nedostataka (žalba neblagovremena, nedopuštena ili izjavljena od neovlaštenog lica) ponuđač može izjaviti žalbu KRŽ u roku od 10 dana, od dana prijema zaključka.
- 40.5 Ako ugovorni organ usvoji žalbu djelimično ili u cjelosti, te svoje rješenje ili odluku zamjeni drugim rješenjem ili odlukom ili poništi postupak nabavke, ponuđač može izjaviti žalbu KRŽ u roku od 5 (pet) dana, od dana prijema rješenja, posredstvom ugovornog organa.
- 40.6 Ako ugovorni organ utvrdi da je žalba blagovremena, dopuštena i izjavljena od ovlaštenog lica, ali je neosnovana, dužan je u roku od pet dana, od datuma njenog zaprimanja prosljediti žalbu KRŽ, sa svojim izjašnjenjem na navode žalbe, kao i kompletnom dokumentacijom vezano za postupak protiv kojeg je izjavljena žalba.

#### **41. Garancija za uredno izvršenje ugovora**

- 41.1 Ponuđač koji je izabran kao najpovoljniji dužan je u roku od petnaest (15) dana od dana obostranog potpisivanja ugovora dostaviti Ugovornom organu bezuslovnu bankarsku garanciju za uredno izvršenje ugovora u iznosu od 10% (deset procenata) od ukupne vrijednosti ugovora bez uračunatog PDV-a, sa klauzulom plativo na prvi pisani poziv korisnika garancije i bez prava prigovora, sa rokom važnosti, rok izvršenja ugovornih obaveza plus 60 (šezdeset) dana. Ponuđač prihvata obavezu dostavljanja garancije za uredno izvršenje ugovora, potpisivanjem i ovjeravanjem pečatom ponuđača Izjave ponuđača u Obrascu za ponudu - Prilog 2 tenderske dokumentacije, tačka (8 b).
- 41.2 Garancija za uredno izvršenje ugovora će biti nominovana u valuti Ugovora i mora biti dostavljena u formi datoj u Prilogu 10 tenderske dokumentacije.
- 41.3 Iznos garancije za uredno izvršenje ugovora će biti plativ Ugovornom organu kao kompenzacija za bilo koji gubitak koji bi bio prouzrokovan ako Dobavljač ne uspije da izvrši svoje ugovorene obaveze.
- 41.4 Uslovi povrata ili zadržavanja garancije za uredno izvršenje ugovora vršiće se u skladu sa Pravilnikom o obliku garancije za ozbiljnost ponude i izvršenje ugovora („Službeni glasnik BiH“ br. 90/14), odnosno odredbama Zakona o obligacionim odnosima.

#### **42. E – aukcija**

- 42.1 Za ovaj postupak javne nabavke predviđeno je provođenje E – aukcije u skladu sa Pravilnikom o uslovima i načinu korištenja E – aukcije (Službeni glasnik BiH br. 66/16).
- 42.2 E – aukcija je način provođenja dijela postupka javne nabavke, koji uključuje:
- podnošenje novih cijena, izmijenjenih naniže,
- a odvija se nakon početne ocjene ponuda i omogućava njihovo rangiranje pomoću automatskih metoda ocjenjivanja u informacionom sistemu E – nabavke.
- 42.3 Ugovorni organ određuje početak i dužinu trajanja E – aukcije u sistemu E – nabavke. Za zakazivanje i početak E – aukcije referentno je vrijeme u sistemu E – nabavke. Od momenta zakazivanja do vremena početka E – aukcije mora proći minimalno 48 časova. E – aukcija ne može početi vikendom, neradnim danom i radnim danom prije 9:00 sati i nakon 15:00 sati.
- 42.4 Svi ponuđači koji su podnijeli **prihvatljive** ponude, momentom zakazivanja E – aukcije obavještavaju se istovremeno putem sistema E – nabavke o sljedećem:
- a) datumu i vremenu početka E – aukcije,
  - b) prethodno određenom trajanju E – aukcije;
  - c) broju postupka javne nabavke i broju lota, ukoliko je postupak podijeljen na lotove;
  - d) poziciji na rang listi u početnoj ocjeni ponuda;
  - e) ukupnom broju bodova u slučaju ekonomski najpovoljnije ponude;
  - f) da li se na ponudu primjenjuje preferencijalni tretman domaćeg.
- 42.5 Izmjenu vremena početka i dužine trajanja E – aukcije ugovorni organ može vršiti kroz sistem E – nabavke do momenta početka E – aukcije. Od momenta izmjene do novog početka E –

aukcije mora proći minimalno 48 sati. Otkazivanje E – aukcije se može vršiti kroz sistem E – nabavke do momenta početka E – aukcije.

- 42.6 Svako snižavanje cijene ponude u slučaju najniže cijene, kao kriterijuma za dodjelu ugovora, je moguće u rasponu od 0,1 % do 10 % najniže početne cijene svih ponuda.
- 42.7 Sistem E – nabavke šalje obavještenje o završenoj E – aukciji. Ugovorni organ po završetku E – aukcije, u skladu sa članom 69. ZJN donosi odluku o prestanku postupka javne nabavke i obavještava ponuđače u skladu sa članom 71. ZJN.
- 42.8 Kada se ukupna cijena odnosi na tehničku specifikaciju koja se sastoji od više pozicija tada se svaka od pozicija umanjuje za isti procenat koliko iznosi konačno procentualno umanjenje ukupne cijene postignute nakon E – aukcije, te se na tako umanjene cijene nudi zaključenje ugovora najpovoljnijem ponuđaču u skladu sa članom 72. ZJN.
- 42.9 U slučaju podjele postupka nabavke na lotove, E – aukcija se zakazuje za svaki lot posebno i ne može se zakazati početak za više od dvije aukcije u istom satu.
- 42.10 U skladu sa članom 3 stav (3) Pravilnika o uslovima i načinu korištenja E – aukcije, u slučaju prijema jedne prihvatljive ponude E-aukcija se ne može zakazati, nego se postupak okončava u skladu sa članom 69. ZJN.
- 42.11 Izmjena, otkazivanje ili ponovno zakazivanje E – aukcije će se vršiti u skladu sa odredbama članova 6. i 7. Pravilnika o uslovima i načinu korištenja E – aukcije.

## **PRILOZI**

- Prilog 1 - Popis dokumentacije
- Prilog 2 - Obrazac za ponudu
- Prilog 3 - Obrazac za cijenu ponude
- Prilog 4 - Obrazac za povjerljive informacije
- Prilog 5 - Izjava o ispunjavanju uslova iz člana 45. ZJN
- Prilog 6 - Izjava o ispunjavanju uslova iz člana 47. ZJN
- Prilog 7 - Izjava u skladu s članom 52. ZJN
- Prilog 8 - Tehnički zahtjevi i specifikacije
- Prilog 9 - Nacrt ugovora
- Prilog 10 - Forma garancije za uredno izvršenje ugovora





**PRILOG 2 - OBRAZAC ZA PONUDU**Broj i naziv nabavke: JN-OP-487/2022 (*Rezervni dijelovi za energetske transformatore*)

Broj obavještenja sa Portala javnih nabavki: \_\_\_\_\_

Broj ponude: \_\_\_\_\_; Datum: \_\_\_\_\_.\_\_\_\_.2022. godine.

**UGOVORNI ORGAN: „Elektroprenos – Elektroprijenos BiH” a.d. Banja Luka,  
Marije Bursać 7a, 78 000 Banja Luka, BiH****PONUĐAČ:**

	Ponudač (ovlašteni predstavnik grupe ponuđača)	Članovi grupe ponuđača (ukoliko se radi o grupi ponuđača)	
		Član grupe	Član grupe
Naziv i sjedište ponuđača			
Adresa			
IDB/JIB			
Broj žiro računa			
PDV			
Adresa za dostavljanje pošte			
<b>Članovi grupe ponuđača</b> (ukoliko se radi o grupi ponuđača)			
	Član grupe	Član grupe	Član grupe
Naziv i sjedište ponuđača			
Adresa			
IDB/JIB			
Broj žiro računa			
PDV			
Adresa za dostavljanje pošte			

(Ukoliko ponudu dostavlja grupa ponuđača, upisuju se podaci za sve članove grupe ponuđača, kao i kada ponudu dostavlja samo jedan ponuđač. Podgovarač se ne smatra ponuđačem niti članom grupe ponuđača u smislu postupka javne nabavke.)

**KONTAKT OSOBA** (za ovu ponudu):

<b>Ime i prezime</b>	
<b>Adresa</b>	
<b>Broj telefona</b>	
<b>Broj faksa</b>	
<b>E-mail adresa</b>	

## IZJAVA PONUDAČA

(ukoliko ponudu dostavlja grupa ponuđača, onda ovu Izjavu popunjava samo predstavnik grupe ponuđača)

U postupku javne nabavke, koju ste pokrenuli objavom obavještenja broj \_\_\_\_\_ na Portalu javnih nabavki dana: \_\_\_\_\_ godine, dostavljamo ponudu i izjavljujemo sljedeće:

1. U skladu sa sadržajem i zahtjevima tenderske dokumentacije JN-OP-487-6/2022, ovom izjavom prihvatamo njene odredbe u cijelosti, bez ikakvih rezervi ili ograničenja.
2. Ovom ponudom odgovaramo zahtjevima iz tenderske dokumentacije za nabavku Rezervni dijelovi za energetske transformatore, u skladu s uslovima utvrđenim u tenderskoj dokumentaciji, kriterijumima i utvrđenim rokovima, bez ikakvih rezervi ili ograničenja.

3. Cijena naše ponude za LOT-1 je:

	Iznos	Valuta
Cijena ponude (bez PDV-a) je:		
Popust koji dajemo na Cijenu ponude ( ____ %) je:		
Cijena ponude, sa uključenim popustom (bez PDV-a) je:		
PDV 17% na Cijenu ponude sa uključenim popustom je:		
<b>Ukupna cijena ponude</b> (sa uračunatim PDV-om) je:		

(slovima: \_\_\_\_\_)

Cijena naše ponude za LOT-2 je:

	Iznos	Valuta
Cijena ponude (bez PDV-a) je:		
Popust koji dajemo na Cijenu ponude ( ____ %) je:		
Cijena ponude, sa uključenim popustom (bez PDV-a) je:		
PDV 17% na Cijenu ponude sa uključenim popustom je:		
<b>Ukupna cijena ponude</b> (sa uračunatim PDV-om) je:		

(slovima: \_\_\_\_\_)

Cijena naše ponude za LOT-3 je:

	Iznos	Valuta
Cijena ponude (bez PDV-a) je:		
Popust koji dajemo na Cijenu ponude ( ____ %) je:		
Cijena ponude, sa uključenim popustom (bez PDV-a) je:		
PDV 17% na Cijenu ponude sa uključenim popustom je:		
<b>Ukupna cijena ponude</b> (sa uračunatim PDV-om) je:		

(slovima: \_\_\_\_\_)

Cijena naše ponude za LOT-4 je:

	Iznos	Valuta
Cijena ponude (bez PDV-a) je:		
Popust koji dajemo na Cijenu ponude ( ____ %) je:		
Cijena ponude, sa uključenim popustom (bez PDV-a) je:		
PDV 17% na Cijenu ponude sa uključenim popustom je:		
<b>Ukupna cijena ponude</b> (sa uračunatim PDV-om) je:		

(slovima: \_\_\_\_\_)

U prilogu se nalazi i obrazac za cijenu naše ponude, koji je popunjen u skladu sa zahtjevima iz tenderske dokumentacije. U slučaju razlika u cijenama iz ove izjave i obrasca za cijenu ponude, relevantna je cijena iz obrasca za cijenu ponude.

4. Naša ponuda važi \_\_\_\_\_ dana (\_\_\_\_\_), računajući od isteka roka za dostavljanje ponuda, tj. do: \_\_\_\_\_.

5. Podugovaranje:

Za LOT-1:

a) Imamo namjeru podugovaranja prilikom izvršenja ugovora  
Naziv i sjedište podugovarača (nije obavezan podatak): \_\_\_\_\_ i/ili  
Dio ugovora koji se namjerava podugovarati (obavezan podatak, navesti opisno ili u procentima ili u vrijednosti ponude izraženoj u valuti ponude bez PDV-a):  
\_\_\_\_\_.

b) Nemamo namjeru podugovaranja  
**(zaokružiti tačku a) ili b), a ako se izjavi namjera podugovaranja popuniti najmanje obavezne podatke).**

Za LOT-2:

a) Imamo namjeru podugovaranja prilikom izvršenja ugovora  
Naziv i sjedište podugovarača (nije obavezan podatak): \_\_\_\_\_ i/ili  
Dio ugovora koji se namjerava podugovarati (obavezan podatak, navesti opisno ili u procentima ili u vrijednosti ponude izraženoj u valuti ponude bez PDV-a):  
\_\_\_\_\_.

b) Nemamo namjeru podugovaranja  
**(zaokružiti tačku a) ili b), a ako se izjavi namjera podugovaranja popuniti najmanje obavezne podatke).**

Za LOT-3:

a) Imamo namjeru podugovaranja prilikom izvršenja ugovora  
Naziv i sjedište podugovarača (nije obavezan podatak): \_\_\_\_\_ i/ili  
Dio ugovora koji se namjerava podugovarati (obavezan podatak, navesti opisno ili u procentima ili u vrijednosti ponude izraženoj u valuti ponude bez PDV-a):  
\_\_\_\_\_.

b) Nemamo namjeru podugovaranja  
**(zaokružiti tačku a) ili b), a ako se izjavi namjera podugovaranja popuniti najmanje obavezne podatke).**

Za LOT-4:

a) Imamo namjeru podugovaranja prilikom izvršenja ugovora  
Naziv i sjedište podugovarača (nije obavezan podatak): \_\_\_\_\_ i/ili  
Dio ugovora koji se namjerava podugovarati (obavezan podatak, navesti opisno ili u

procentima ili u vrijednosti ponude izraženoj u valuti ponude bez PDV-a):

\_\_\_\_\_.

b) Nemamo namjeru podugovaranja  
**(zaokružiti tačku a) ili b), a ako se izjavi namjera podugovaranja popuniti najmanje obavezne podatke).**

6. Rok za isporuku robe za LOT-1 je \_\_\_\_ (\_\_\_\_\_) dana od dana obostranog potpisivanja ugovora.  
Rok za isporuku robe za LOT-2 je \_\_\_\_ (\_\_\_\_\_) dana od dana obostranog potpisivanja ugovora.  
Rok za isporuku robe za LOT-3 je \_\_\_\_ (\_\_\_\_\_) dana od dana obostranog potpisivanja ugovora.  
Rok za isporuku robe za LOT-4 je \_\_\_\_ (\_\_\_\_\_) dana od dana obostranog potpisivanja ugovora.
7. Garantni period na isporučenu robu za LOT-1 je \_\_\_\_ (\_\_\_\_\_) mjeseci od primopredaje robe  
Garantni period na isporučenu robu za LOT-2 je \_\_\_\_ (\_\_\_\_\_) mjeseci od primopredaje robe.  
Garantni period na isporučenu robu za LOT-3 je \_\_\_\_ (\_\_\_\_\_) mjeseci od primopredaje robe.  
Garantni period na isporučenu robu za LOT-4 je \_\_\_\_ (\_\_\_\_\_) mjeseci od primopredaje robe.
8. Ako naša ponuda bude najuspješnija u ovom postupku javne nabavke, obavezujemo se da ćemo:
- a) dostaviti dokaze o kvalifikovanosti, u pogledu lične sposobnosti, ekonomske i finansijske sposobnosti, te tehničke i profesionalne sposobnosti koji su traženi tenderskom dokumentacijom i u roku koji je utvrđen, a što potvrđujemo izjavama u ovoj ponudi.
  - b) dostaviti garanciju za uredno izvršenje ugovora u skladu sa zahtjevima iz tenderske dokumentacije.

Ime i prezime osobe koja je ovlaštena da predstavlja ponuđača: [.....]

Potpis ovlaštene osobe: [.....]

Mjesto i datum: [.....]

Pečat preduzeća:

**PRILOG 3 - OBRAZAC ZA CIJENU PONUDE – LOT 1**  
**LOT 1- Rezervni dijelovi za energetske transformatore OP Banja Luka**

NAZIV PONUĐAČA: \_\_\_\_\_

Broj ponude: \_\_\_\_\_

Datum: \_\_\_\_\_

<b>R.b.</b>	<b>Opis roba</b>	<b>Jedinica mjere</b>	<b>Količina</b>	<b>Zemlja porijekla</b>	<b>Jedinična cijena po stavki bez PDV-a</b> Valuta _____	<b>Ukupna cijena po stavki bez PDV-a</b> Valuta _____
1.	Zaštitni relej regulacione sklopke, prema stavci 1.1 iz Priloga 8- Tehnički zahtjevi i specifikacije za LOT 1.	kom	1			
2.	Pokazivač ulja u konzervatoru sa plovkom, radijalni, prema stavci 1.2 iz Priloga 8- Tehnički zahtjevi i specifikacije za LOT 1.	kom	2			
3.	Uljna posuda sušionika vazduha energetskog transformatora – tip 1, prema stavci 1.3 iz Priloga 8- Tehnički zahtjevi i specifikacije za LOT 1.	kom	2			
4.	Uljna posuda sušionika vazduha energetskog transformatora – tip 2, prema stavci 1.4 iz Priloga 8- Tehnički zahtjevi i specifikacije za LOT 1.	kom	3			

5.	Metalna priključna kutija za spoj kablova ventilatora, prema stavci 1.5 iz Priloga 8- Tehnički zahtjevi i specifikacije za LOT 1.	kom	20			
6.	Priključna klema, "ZASTAVICA", prema stavci 1.6 iz Priloga 8- Tehnički zahtjevi i specifikacije za LOT 1.	kom	12			
7.	Grijač za ormare pogona (100 W, 230 V AC, montaža na DIN35), prema stavci 1.7 iz Priloga 8- Tehnički zahtjevi i specifikacije za LOT 1.	kom	10			
8.	Termostat (na DIN35), prema stavci 1.8 iz Priloga 8- Tehnički zahtjevi i specifikacije za LOT 1.	kom	10			
9.	Digitalni uklopni sat, prema stavci 1.9 iz Priloga 8- Tehnički zahtjevi i specifikacije za LOT 1.	kom	16			
10.	Kabl 400/1000 V, 4x1,5 mm <sup>2</sup> , prema stavci 1.10 iz Priloga 8- Tehnički zahtjevi i specifikacije za LOT 1.	m	400			
11.	Kabl 400/1000 V, 4x2,5 mm <sup>2</sup> , prema stavci 1.11 iz Priloga 8- Tehnički zahtjevi i specifikacije za LOT 1.	m	300			
12.	Silikagel, bijeli, prema stavci 1.12 iz Priloga 8- Tehnički zahtjevi i specifikacije za LOT 1.	kg	400			

13.	Silikagel, u boji, prema stavci 1.13 iz Priloga 8- Tehnički zahtjevi i specifikacije za LOT 1.	kg	300			
14.	Komplet brtve za provodni izolator (bušing) fazni 35kV , prema stavci 1.14 iz Priloga 8- Tehnički zahtjevi i specifikacije za LOT 1.	kom	4			
15.	Komplet brtve za provodni izolator (bušing) fazni 20kV, prema stavci 1.15 iz Priloga 8- Tehnički zahtjevi i specifikacije za LOT 1.	kom	4			
16.	Pokazivač temperature ulja transformatora, prema stavci 1.16 iz Priloga 8- Tehnički zahtjevi i specifikacije za LOT 1.	kom	1			
17.	Magnetni pokazivač nivoa u konzervatoru radijalni sa plovkom, prema stavci 1.17 iz Priloga 8- Tehnički zahtjevi i specifikacije za LOT 1.	kom	1			
18.	Ravna priključna stezaljka “zastavica” (mesingana) za priključak na provodni izolator unutrašnji navoj Ø12 mm (mesing), prema stavci 1.18 iz Priloga 8- Tehnički zahtjevi i specifikacije za LOT 1.	kom	4			

19.	Ventilator aksijalni za hlađenje transformatora za vanjsku ugradnju, prema stavci 1.19 iz Priloga 8- Tehnički zahtjevi i specifikacije za LOT 1.	kom	7			
20.	Gumeni amortizer motora ventilatora (1), prema stavci 1.20 iz Priloga 8- Tehnički zahtjevi i specifikacije za LOT 1.	kom	8			
21.	Gumeni amortizer motora ventilatora (2), prema stavci 1.21 iz Priloga 8- Tehnički zahtjevi i specifikacije za LOT 1.	kom	8			
<b>UKUPNA CIJENA BEZ PDV-a:</b>						
<b>POPUST ( ____ %):</b>						
<b>UKUPNA CIJENA SA POPUSTOM BEZ PDV-a:</b>						
<b>IZNOS PDV-a (17%):</b>						
<b>UKUPNA CIJENA SA PDV-om:</b>						

**Napomena:**

- Cijene moraju biti jasno izražene u KM (domaći ponuđači) ili EUR (strani ponuđači). Za svaku stavku u ponudi mora se navesti cijena (i jedinična i ukupna), u suprotnom ponuda će biti odbijena kao neprihvatljiva.
- Cijena ponude se iskazuje u skladu s gore datom formom i mora da sadrži sve naknade koje ugovorni organ treba platiti ponuđaču. Ugovorni organ ne smije imati nikakve dodatne troškove osim onih koji su navedeni u ovom obrascu.
- U slučaju razlika između jediničnih cijena i ukupnog iznosa, ispravka će se izvršiti u skladu sa jediničnim cijenama.
- Jedinična cijena stavke se ne smatra računskom greškom, odnosno ne može se ispravljati. Takođe se ne može ispravljati popust izražen u procentima, a u slučaju razlike u popustu iskazanom u procentima i u novčanom iznosu, ispravka će se izvršiti u skladu sa iznosom izraženim u procentima.
- Navedene cijene su nepromjenljive za vrijeme trajanja ugovora.

Potpis i pečat ponuđača \_\_\_\_\_



**PRILOG 3 - OBRAZAC ZA CIJENU PONUDE – LOT 2**  
**LOT 2- Rezervni dijelovi za energetske transformatore OP Sarajevo**

NAZIV PONUĐAČA: \_\_\_\_\_

Broj ponude: \_\_\_\_\_

Datum: \_\_\_\_\_

<b>Red. br.</b>	<b>Opis opreme/materijala</b>	<b>Jedinica mjere</b>	<b>Količina</b>	<b>Zemlja porijekla</b>	<b>Jedinična cijena po stavki bez PDV-a Valuta</b>	<b>Ukupna cijena po stavki bez PDV-a Valuta</b>
1.	Provodni izolator 110 kV za energetske transformator 110/20/10 kV, prema stavci 2.1 iz Priloga 8- Tehnički zahtjevi i specifikacije za LOT 2.	kom	1			
2.	Provodni izolator 110 kV za energetske transformator 110/35/10 kV, prema stavci 2.2 iz Priloga 8- Tehnički zahtjevi i specifikacije za LOT 2.	kom	1			
3.	Provodni izolator 35 kV za energetske transformator 110/35/10, prema stavci 2.3 iz Priloga 8- Tehnički zahtjevi i specifikacije za LOT 2.	kom	4			
4.	Buchholz relej za energetske transformator, prema stavci 2.4 iz Priloga 8- Tehnički zahtjevi i specifikacije za LOT 2.	kom	2			
5.	Buchholz relej za regulacionu preklopu energetske transformatora, prema stavci 2.5 iz Priloga 8- Tehnički zahtjevi i specifikacije za LOT 2.	kom	1			
6.	Ravna priključna stezaljka „tzv. zastavica" M=42 prema stavci 2.6 iz Priloga 8- Tehnički zahtjevi i specifikacije za LOT 2.	kom	4			

7.	Dilataciona veza (Cu pletenica) za vezu sa provodnog izolatora na sabirnice, dužina 30 cm prema stavci 2.7 iz Priloga 8- Tehnički zahtjevi i specifikacije za LOT 2.	kom	5			
8.	Dilataciona veza (Cu pletenica) za vezu sa provodnog izolatora na sabirnice, dužina 30 cm prema stavci 2.8 iz Priloga 8- Tehnički zahtjevi i specifikacije za LOT 2.	kom	5			
9.	Dilataciona veza (Cu pletenica) za vezu sa provodnog izolatora na sabirnice, dužina 30 cm prema stavci 2.9 iz Priloga 8- Tehnički zahtjevi i specifikacije za LOT 2.	kom	5			
10.	Silikagel u boji prema stavci 2.10 iz Priloga 8- Tehnički zahtjevi i specifikacije za LOT 2.	kg	200			
11.	Motorno-zaštitna sklopka 2.5-4 A (prema stavci 2.11 iz Priloga 8- Tehnički zahtjevi i specifikacije za LOT 2.	kom	10			
12.	Termostat prema stavci 2.12 iz Priloga 8- Tehnički zahtjevi i specifikacije za LOT 2.	kom	10			
13.	Kabl PP00 4x1.5 mm <sup>2</sup> prema stavci 2.13 iz Priloga 8- Tehnički zahtjevi i specifikacije za LOT 2.	m	300			
14.	Kabl PP00 4x2.5 mm <sup>2</sup> prema stavci 2.14 iz Priloga 8- Tehnički zahtjevi i specifikacije za LOT 2.	m	300			
15.	Digitalni sedmični vremenski programator prema stavci 2.15 iz Priloga 8- Tehnički zahtjevi i specifikacije za LOT 2.	kom	10			

16.	Šprica (epruveta) za uzimanje uzoraka plina iz Buchholz releja prema stavci 2.16 iz Priloga 8- Tehnički zahtjevi i specifikacije za LOT 2.	kom	1			
UKUPNA CIJENA BEZ PDV-a:						
POPUST ( ____ %):						
UKUPNA CIJENA SA POPUSTOM BEZ PDV-a:						
IZNOS PDV-a (17%):						
UKUPNA CIJENA SA PDV-om:						

**Napomena:**

1. Cijene moraju biti jasno izražene u KM (domaći ponuđači) ili EUR (strani ponuđači). Za svaku stavku u ponudi mora se navesti cijena (i jedinična i ukupna), u suprotnom ponuda će biti odbijena kao neprihvatljiva.
2. Cijena ponude se iskazuje u skladu s gore datom formom i mora da sadrži sve naknade koje ugovorni organ treba platiti ponuđaču. Ugovorni organ ne smije imati nikakve dodatne troškove osim onih koji su navedeni u ovom obrascu.
3. U slučaju razlika između jediničnih cijena i ukupnog iznosa, ispravka će se izvršiti u skladu sa jediničnim cijenama.
4. Jedinična cijena stavke se ne smatra računskom greškom, odnosno ne može se ispravljati. Takođe se ne može ispravljati popust izražen u procentima, a u slučaju razlike u popustu iskazanom u procentima i u novčanom iznosu, ispravka će se izvršiti u skladu sa iznosom izraženim u procentima.
5. Navedene cijene su nepromjenljive za vrijeme trajanja ugovora.

Potpis i pečat ponuđača \_\_\_\_\_

**PRILOG 3 - OBRAZAC ZA CIJENU PONUDE – LOT 3**  
**LOT 3- Rezervni dijelovi za energetske transformatore OP Mostar**

NAZIV PONUĐAČA: \_\_\_\_\_

Broj ponude: \_\_\_\_\_

Datum: \_\_\_\_\_

R.b.	Opis robe	Jedinica mjere	Količina	Zemlja porijekla	Jedinična cijena po stavki bez PDV-a Valuta _____	Ukupna cijena po stavki bez PDV-a Valuta _____
1.	Komplet provodni izolator (bušing) za fazu na 110kV strani transformatora 110/35/10 kV, 20MVA, proizvođača Minel (tip:TP-8503-20) kao tip: OTF 550/123-SX E1; Un=123kV; 800A ili ekvivalent, prema stavci 3.1-Priloga 8- Tehnički zahtjevi i specifikacije za LOT 3.	kom	1			
2.	Ventilator za hlađenje energetskog transformatora, prema stavci 3.2-Priloga 8- Tehnički zahtjevi i specifikacije za LOT 3	kom	3			
3.	Buchholtz relej za regulacione sklopke energetskog transformatora (RS2001), prema stavci 3.3-Priloga 8- Tehnički zahtjevi i specifikacije za LOT 3	kom	1			

4.	Silikagel u boji, prema stavci 3.4-Priloga 8- Tehnički zahtjevi i specifikacije za LOT 3	kg	250			
5.	Sušionik zraka za energetski transformator 20 MVA, prema stavci 3.5-Priloga 8- Tehnički zahtjevi i specifikacije za LOT 3	kom	1			
6.	Zaštitni relej regulacione sklopke prema stavci 3.6-Priloga 8- Tehnički zahtjevi i specifikacije za LOT 3.	kom	1			
7.	Komplet provodni izolator 35 kV fazni za trafo MINEL 35/0,4 kV (tip: TP-0713.400), 400 kVA prema stavci 3.7-Priloga 8- Tehnički zahtjevi i specifikacije za LOT 3 (kao u - Dodatak 2.4 ili ekvivalent)	kom	3			
8.	Kontaktni termometar za transformator, prema stavci 3.8-Priloga 8- Tehnički zahtjevi i specifikacije za LOT 3	kom	2			
9.	Ležajevi za motore ventilatora 6205-ZZ, prema stavci 3.9-Priloga 8- Tehnički zahtjevi i specifikacije za LOT 3	kom	10			
10.	Semering 25x37x7 mm, prema stavci 3.10-Priloga 8- Tehnički zahtjevi i specifikacije za LOT 3	kom	10			

11.	Pluto u ploči otporno na ulje ( d = 6 mm), prema stavci 3.11-Priloga 8- Tehnički zahtjevi i specifikacije za LOT 3	kom	1			
12.	Pluto u ploči otporno na ulje ( d = 8 mm), prema stavci 3.12-Priloga 8- Tehnički zahtjevi i specifikacije za LOT 3	kom	1			
13.	Pluto u ploči otporno na ulje ( d = 10 mm), prema stavci 3.13-Priloga 8- Tehnički zahtjevi i specifikacije za LOT 3	kom	1			
14.	Buchholtz relej za energetski transformator, prema stavci 3.14-Priloga 8- Tehnički zahtjevi i specifikacije za LOT 3	kom	1			
15.	Termostat prema stavci 3.15 Priloga 8 – Tehnički zahtjevi i specifikacije za LOT 3	kom	10			
16.	Digitalni uklopni sat ,prema stavci 3.16 Priloga 8 – Tehnički zahtjevi i specifikacije za LOT 3	kom	5			
17.	Pretvarač položaja regulacione sklopke, prema stavci 3.17 Priloga 8 – Tehnički zahtjevi i specifikacije za LOT 3	kom	2			
18.	Pretvarač temperature ulja transformatora, prema stavci 3.18 Priloga 8 – Tehnički zahtjevi i specifikacije za LOT 3	kom	2			

19.	Guma u ploči otporno na ulje ( d=3 mm), prema stavci 3.19 Priloga 8 – Tehnički zahtjevi i specifikacije za LOT 3	kom	1			
20.	Motorno zaštitna sklopka prema stavci 3.20 Priloga 8 – Tehnički zahtjevi i specifikacije za LOT 3	kom	5			
<b>UKUPNA CIJENA BEZ PDV-a:</b>						
<b>POPUST ( ____ %):</b>						
<b>UKUPNA CIJENA SA POPUSTOM BEZ PDV-a:</b>						
<b>IZNOS PDV-a (17%):</b>						
<b>UKUPNA CIJENA SA PDV-om:</b>						

**Napomena:**

- Cijene moraju biti jasno izražene u KM (domaći ponuđači) ili EUR (strani ponuđači). Za svaku stavku u ponudi mora se navesti cijena (i jedinična i ukupna), u suprotnom ponuda će biti odbijena kao neprihvatljiva.
- Cijena ponude se iskazuje u skladu s gore datom formom i mora da sadrži sve naknade koje ugovorni organ treba platiti ponuđaču. Ugovorni organ ne smije imati nikakve dodatne troškove osim onih koji su navedeni u ovom obrascu.
- U slučaju razlika između jediničnih cijena i ukupnog iznosa, ispravka će se izvršiti u skladu sa jediničnim cijenama.
- Jedinična cijena stavke se ne smatra računskom greškom, odnosno ne može se ispravljati. Takođe se ne može ispravljati popust izražen u procentima, a u slučaju razlike u popustu iskazanom u procentima i u novčanom iznosu, ispravka će se izvršiti u skladu sa iznosom izraženim u procentima.
- Navedene cijene su nepromjenljive za vrijeme trajanja ugovora.

Potpis i pečat ponuđača \_\_\_\_\_

**PRILOG 3 - OBRAZAC ZA CIJENU PONUDE –LOT 4**  
**LOT 4- Rezervni dijelovi za energetske transformatore OP Tuzla**

NAZIV PONUĐAČA: \_\_\_\_\_

Broj ponude: \_\_\_\_\_

Datum: \_\_\_\_\_

R.b.	Opis roba	Jedinica mjere	Količina	Zemlja porijekla	Jedinična cijena po stavki bez PDV-a Valuta _____	Ukupna cijena po stavki bez PDV-a Valuta _____
1.	Zaštitni relej za regulacione sklopke energetskog transformatora MR; tip: RS 2001, , prema stavci 4.1- Priloga 8- Tehnički zahtjevi i specifikacije za LOT 4. <b>( kao u Prilog 8.- Dodatak 4.1)</b>	kom	2			
2.	Buchholtz relej za energetski transformator, prema stavci 4.2-Priloga 8- Tehnički zahtjevi i specifikacije za LOT 4.	kom	1			
3.	Kontaktni termometar, prema stavci 4.3 - Priloga 8- Tehnički zahtjevi i specifikacije za LOT 4.	kom	1			
4.	Pokazivač nivoa ulja u konzervatoru radijalni sa plovkom Ø 340 mm, prema stavci 4.4- Priloga 8- Tehnički zahtjevi i specifikacije za LOT 4. <b>( kao u Prilog 8.- Dodatak 4.2)</b>	kom	2			



5.	Pokazivač nivoa ulja radijalni Ø 220 mm, prema stavci 4.5- Priloga 8- Tehnički zahtjevi i specifikacije za LOT 4.	kom	2			
6.	Motorna zaštitna sklopka 2.5-4 , 400VAC 3-pol, prema stavci 4.6-Priloga 8- Tehnički zahtjevi i specifikacije za LOT 4.	kom	4			
7.	Motorno zaštitna sklopka: 400 V; 6,3-10 A; (1 NO+ 1 NC), prema stavci 4.7- Priloga 8- Tehnički zahtjevi i specifikacije za LOT 4.	kom	20			
8.	Sklopnik – kontakter, 3p 25 A, AC/DC svitak 230V, prema stavci 4.8- Priloga 8- Tehnički zahtjevi i specifikacije za LOT 4.	kom	10			
9.	Grebenasta preklopka GN12-90-U; 40 A; 400 V; Broj polova–1, prema stavci 4.9- Priloga 8- Tehnički zahtjevi i specifikacije za LOT 4. <b>( kao u Prilog 8- Dodatak 4.3)</b>	kom	10			
10.	Grebenasta preklopka 16 A; 400 V; Broj polova – 2, prema stavci 4.10-Priloga 8- Tehnički zahtjevi i specifikacije za LOT 4. <b>( kao u Prilog 8- Dodatak 4.4)</b>	kom	10			

11.	Poklopac za relej regulacione sklopke MR, tip: RS 2001, prema stavci 4.11-Priloga 8- Tehnički zahtjevi i specifikacije za LOT 4. <b>( kao u Prilog 8- Dodatak 4.5)</b>	kom	2			
12.	Staklena šprica za uzorkovanje plina iz buholc releja transformatora 250 ml (Proizvođač: SIGMA-ALDRICH) Perfectum trokraki ventil za špricu (AL-Z182184-1EA, Proizvođač: SIGMA-ALDRICH), prema stavci 4.12-Priloga 8- Tehnički zahtjevi i specifikacije za LOT 4. <b>( kao u Prilog 8- Dodatak 4.6)</b>	kom	1			
13.	Silikagel u boji, prema stavci 4.13-Priloga 8- Tehnički zahtjevi i specifikacije za LOT 4.	kg	50			
14.	Ležaj za ventilatore 6203 2Z, prema stavci 4.14-Priloga 8- Tehnički zahtjevi i specifikacije za LOT 4.	kom	10			
15.	Ležaj za ventilatore 6202 2Z, prema stavci 4.15-Priloga 8- Tehnički zahtjevi i specifikacije za LOT 4.	kom	10			
16.	Ležaj za ventilatore 6201 2Z, prema stavci 4.16-Priloga 8- Tehnički zahtjevi i specifikacije za LOT 4.	kom	10			
17.	Ležaj za ventilatore 6308 2Z, prema stavci 4.17-Priloga 8- Tehnički zahtjevi i specifikacije za LOT 4.	kom	10			

18.	Guma u ploči otporno na ulje (3mm), prema stavci 4.18-Priloga 8- Tehnički zahtjevi i specifikacije za LOT 4.	kom	2			
19.	Guma u ploči otporno na ulje (10mm), prema stavci 4.19-Priloga 8- Tehnički zahtjevi i specifikacije za LOT 4.	kom	2			
20.	Pluto u ploči otporno na ulje (5mm), prema stavci 4.20-Priloga 8- Tehnički zahtjevi i specifikacije za LOT 4.	kom	2			
21.	Pluto u ploči otporno na ulje (10mm), prema stavci 4.21-Priloga 8- Tehnički zahtjevi i specifikacije za LOT 4.	kom	2			
22.	Komplet britvi za provodni izolator, prema stavci 4.22-Priloga 8- Tehnički zahtjevi i specifikacije za LOT 4.	kom	3			
23.	Komplet britvi za provodni izolator, prema stavci 4.23-Priloga 8- Tehnički zahtjevi i specifikacije za LOT 4.	kom	3			
24.	Komplet britvi za provodni izolator, prema stavci 4.24-Priloga 8- Tehnički zahtjevi i specifikacije za LOT 4.	kom	3			
25.	Komplet britvi za provodni izolator, prema stavci 4.25-Priloga 8- Tehnički zahtjevi i specifikacije za LOT 4.	kom	3			
26.	Provodni izolator 10 kV, prema stavci 4.26-Priloga 8- Tehnički zahtjevi i specifikacije za LOT 4.	kom	1			

27.	Provodni izolator 35 kV, prema stavci 4.27-Priloga 8- Tehnički zahtjevi i specifikacije za LOT 4.	kom	1			
28.	Ravna priključna stezaljka (vijčana) namijenjena za spoj cijevi 70/60 mm <sup>2</sup> (Al-legura) na Al-Fe vodič 240 mm <sup>2</sup> , prema stavci 4.28-Priloga 8- Tehnički zahtjevi i specifikacije za LOT 4.	kom	10			
29.	Ravna priključna stezaljka (vijčana) namijenjena za spoj dva Al-Fe vodiča u snopu 360 mm <sup>2</sup> na svornik Cu/Zn 50 mm <sup>2</sup> , prema stavci 4.29-Priloga 8- Tehnički zahtjevi i specifikacije za LOT 4.	kom	6			
30.	Priključna stezaljka 90° (vijčana) namijenjena za spoj dva Al-Fe vodiča u snopu 490 mm <sup>2</sup> na Cu/Zn svornik 50 mm, prema stavci 4.30-Priloga 8- Tehnički zahtjevi i specifikacije za LOT 4.	kom	6			
31.	Priključna stezaljka T (vijčana) namijenjena za spoj AL-Fe vodiča 240 mm <sup>2</sup> na Al-Fe vodič 240 mm <sup>2</sup> , prema stavci 4.31-Priloga 8- Tehnički zahtjevi i specifikacije za LOT 4.	kom	6			
32.	Ravna priključna stezaljka (vijčana) namijenjena za spoj Al-Fe užeta 360 mm <sup>2</sup> na Al-Fe uže 240 mm <sup>2</sup> , prema stavci 4.32-Priloga 8- Tehnički zahtjevi i specifikacije za LOT 4.	kom	6			



33.	Ravna priključna stezaljka (vijčana) namijenjena za spoj Al-Fe užeta 240 mm <sup>2</sup> na sfornjak 40 mm, prema stavci 4.33-Priloga 8- Tehnički zahtjevi i specifikacije za LOT 4.	kom	10			
34.	Priključna stezaljka 45° (vijčana) namijenjena za spoj Al-Fe užeta 240 mm <sup>2</sup> na sfornjak 40 mm, prema stavci 4.34-Priloga 8- Tehnički zahtjevi i specifikacije za LOT 4.	kom	10			
UKUPNA CIJENA BEZ PDV-a:						
POPUST ( ____ %):						
UKUPNA CIJENA SA POPUSTOM BEZ PDV-a:						
IZNOS PDV-a (17%):						
UKUPNA CIJENA SA PDV-om:						

## Napomena:

1. Cijene moraju biti jasno izražene u KM (domaći ponuđači) ili EUR (strani ponuđači). Za svaku stavku u ponudi mora se navesti cijena (i jedinična i ukupna), u suprotnom ponuda će biti odbijena kao neprihvatljiva.
2. Cijena ponude se iskazuje u skladu s gore datom formom i mora da sadrži sve naknade koje ugovorni organ treba platiti ponuđaču. Ugovorni organ ne smije imati nikakve dodatne troškove osim onih koji su navedeni u ovom obrascu.
3. U slučaju razlika između jediničnih cijena i ukupnog iznosa, ispravka će se izvršiti u skladu sa jediničnim cijenama.
4. Jedinična cijena stavke se ne smatra računskom greškom, odnosno ne može se ispravljati. Takođe se ne može ispravljati popust izražen u procentima, a u slučaju razlike u popustu iskazanom u procentima i u novčanom iznosu, ispravka će se izvršiti u skladu sa iznosom izraženim u procentima.
5. Navedene cijene su nepromjenljive za vrijeme trajanja ugovora.

Potpis i pečat ponuđača \_\_\_\_\_



**PRILOG 4 - OBRAZAC ZA POVJERLJIVE INFORMACIJE**

Informacija koja je povjerljiva	Brojevi stranica s tim informacijama u ponudi	Razlozi za povjerljivost tih informacija	Vremenski period u kojem će te informacije biti povjerljive

Potpis i pečat ponuđača \_\_\_\_\_

**Napomena:**

Povjerljivim informacijama se ne mogu smatrati informacije propisane članom 11. ZJN.

**PRILOG 5 - IZJAVA O ISPUNJAVANJU USLOVA IZ ČLANA 45.**

stav (1) tačka od a) do d) Zakona o javnim nabavkama („Službeni glasnik BiH“ broj: 39/14)

Ja, niže potpisani \_\_\_\_\_ (*Ime i prezime*), sa ličnom kartom broj: \_\_\_\_\_ izdatom od \_\_\_\_\_, u svojstvu predstavnika privrednog društva ili obrta ili srodne djelatnosti \_\_\_\_\_ (*Navesti položaj, naziv privrednog društva ili obrta ili srodne djelatnosti*), ID broj: \_\_\_\_\_, čije sjedište se nalazi u \_\_\_\_\_ (*Grad/opština*), na adresi \_\_\_\_\_ (*Ulica i broj*), kao ponuđač u otvorenom postupku javne nabavke: JN-OP-487/2022- Rezervni dijelovi za energetske transformatore, a kojeg provodi ugovorni organ „Elektroprenos – Elektroprijenos BiH“ a.d. Banja Luka, za koje je objavljeno obavještenje o javnoj nabavci broj: \_\_\_\_\_ u „Službenom glasniku BiH“ broj: \_\_\_\_\_, a u skladu sa članom 45. stavovima (1) i (4) pod punom materijalnom i kaznenom odgovornošću

**IZJAVLJUJEM**

Ponuđač \_\_\_\_\_ u navedenom postupku javne nabavke, kojeg predstavljam, nije:

- Pravosnažnom sudskom presudom u kaznenom postupku osuđen za kaznena djela organiziranog kriminala, korupcije, prevare ili pranja novca u skladu s važećim propisima u BiH ili zemlji u kojoj je registriran;
- Pod stečajem ili je predmetom stečajnog postupka ili je pak predmetom postupka likvidacije;
- Propustio ispuniti obaveze u vezi s plaćanjem penzionog i invalidskog osiguranja i zdravstvenog osiguranja u skladu s važećim propisima u BiH ili zemlji u kojoj je registriran;
- Propustio ispuniti obaveze u vezi s plaćanjem direktnih i indirektnih poreza u skladu s važećim propisima u BiH ili zemlji u kojoj je registriran.

U navedenom smislu sam upoznat sa obavezom ponuđača da u slučaju dodjele ugovora dostavi dokumente iz člana 45. stav (2) tačke od a) do d) na zahtjev ugovornog organa i u roku kojeg odredi ugovorni organ shodno članu 72. stav (3) tačka a).

Nadalje izjavljujem da sam svjestan da krivotvorenje službene isprave, odnosno upotreba neistinite službene ili poslovne isprave, knjige ili spisa u službi ili poslovanju kao da su istiniti predstavlja kazneno djelo predviđeno Kaznenim zakonima u BiH, te da davanje netačnih podataka u dokumentima kojima se dokazuje lična sposobnost iz člana 45. Zakona o javnim nabavkama predstavlja prekršaj za koji su predviđene novčane kazne od 1.000,00 KM do 10.000,00 KM za ponuđača (pravno lice) i od 200,00 KM do 2.000,00 KM za odgovorno lice ponuđača.

Također izjavljujem da sam svjestan da ugovorni organ koji provodi navedeni postupak javne nabavke shodno članu 45. stav (6) Zakona o javnim nabavkama u slučaju sumnje u tačnost podataka datih putem ove izjave zadržava pravo provjere tačnosti iznesenih informacija kod nadležnih organa.

Mjesto i datum davanja izjave:

Izjavu dao:

\_\_\_\_\_

\_\_\_\_\_

Potpis i pečat nadležnog organa: \_\_\_\_\_

**PRILOG 6 - IZJAVA O ISPUNJAVANJU USLOVA IZ ČLANA 47.**

st. (1) tačka c) i st. (4) Zakona o javnim nabavkama („Službeni glasnik BiH“ broj 39/14)

Ja, niže potpisani \_\_\_\_\_ (Ime i prezime), sa ličnom kartom broj: \_\_\_\_\_ izdatom od \_\_\_\_\_, u svojstvu predstavnika privrednog društva ili obrta ili srodne djelatnosti \_\_\_\_\_ (Navesti položaj, naziv privrednog društva ili obrta ili srodne djelatnosti), ID broj: \_\_\_\_\_, čije sjedište se nalazi u \_\_\_\_\_ (Grad/opština), na adresi \_\_\_\_\_ (Ulica i broj), kao ponuđač u otvorenom postupku javne nabavke: JN-OP-487/2022- Rezervni dijelovi za energetske transformatore, a kojeg provodi ugovorni organ „Elektroprenos – Elektroprivreda BiH“ a.d. Banja Luka, za koje je objavljeno obavještenje o javnoj nabavci broj: \_\_\_\_\_ u „Službenom glasniku BiH“ broj: \_\_\_\_\_, a u skladu sa članom 47. stavovima (1) i (4) pod punom materijalnom i kaznenom odgovornošću

**IZJAVLJUJEM**

Dokumenti čije obične kopije dostavlja ponuđač \_\_\_\_\_ u navedenom postupku javne nabavke, a kojima se dokazuje ekonomska i finansijska sposobnost iz člana 47. stav (1) tačka c) Zakona o javnim nabavkama, su identični sa originalima.

U navedenom smislu sam upoznat sa obavezom ponuđača da u slučaju dodjele ugovora dostavi dokumente iz člana 47. stav (1) tačke c) na zahtjev ugovornog organa i u roku kojeg odredi ugovorni organ shodno članu 72. stav (3) tačka a).

Nadalje izjavljujem da sam svjestan da krivotvorenje službene isprave, odnosno upotreba neistinite službene ili poslovne isprave, knjige ili spisa u službi ili poslovanju kao da su istiniti predstavlja kazneno djelo predviđeno Kaznenim zakonima u BiH, te da davanje netačnih podataka u dokumentima kojima se dokazuje ekonomska i finansijska sposobnost iz člana 47. Zakona o javnim nabavkama predstavlja prekršaj za koji su predviđene novčane kazne od 1.000,00 KM do 10.000,00 KM za ponuđača (pravno lice) i od 200,00 KM do 2.000,00 KM za odgovorno lice ponuđača.

Mjesto i datum davanja izjave:

Izjavu dao:

\_\_\_\_\_

\_\_\_\_\_

Potpis i pečat ponuđača: \_\_\_\_\_



**PRILOG 7 - IZJAVA U SKLADU S ČLANOM 52.**

stav 2. Zakona o javnim nabavkama („Službeni glasnik BiH“ broj: 39/14)

Ja, niže potpisani \_\_\_\_\_ (Ime i prezime), sa ličnom kartom broj: \_\_\_\_\_ izdatom od \_\_\_\_\_, u svojstvu predstavnika privrednog društva ili obrta ili srodne djelatnosti \_\_\_\_\_ (Navesti položaj, naziv privrednog društva ili obrta ili srodne djelatnosti), ID broj: \_\_\_\_\_, čije sjedište se nalazi u \_\_\_\_\_ (Grad/opština), na adresi \_\_\_\_\_ (Ulica i broj), kao ponuđač u otvorenom postupku javne nabavke: JN-OP-487/2022- Rezervni dijelovi za energetske transformatore, a kojeg provodi ugovorni organ „Elektroprenos – Elektroprivreda BiH“ a.d. Banja Luka, za koje je objavljeno obavještenje o javnoj nabavci broj: \_\_\_\_\_ u „Službenom glasniku BiH“ broj: \_\_\_\_\_, a u skladu sa članom 52. stav (2) Zakona o javnim nabavkama pod punom materijalnom i kaznenom odgovornošću

**IZJAVLJUJEM**

- 1) Nisam ponudio mito ni jednom licu uključenom u proces javne nabavke, u bilo kojoj fazi procesa javne nabavke.
- 2) Nisam dao, niti obećao dar, ili neku drugu povlasticu službenom ili odgovornom licu u ugovornom organu, uključujući i strano službeno lice ili međunarodnog službenika, u cilju obavljanja u okviru službene ovlasti, radnje koje ne bi trebalo da izvrši, ili se suzdržava od vršenja djela koje treba izvršiti on, ili neko ko posreduje pri takvom podmićivanju službenog ili odgovorna lica.
- 3) Nisam dao ili obećao dar ili neku drugu povlasticu službenom ili odgovornom licu u ugovornom organu uključujući i strano službeno lice ili međunarodnog službenika, u cilju da obavi u okviru svoje službene ovlasti, radnje koje bi trebalo da obavlja, ili se suzdržava od obavljanja radnji, koje ne treba izvršiti.
- 4) Nisam bio uključen u bilo kakve aktivnosti koje za cilj imaju korupciju u javnim nabavkama.
- 5) Nisam sudjelovao u bilo kakvoj radnji koja je za cilj imala korupciju u toku predmeta postupka javne nabavke.

Davanjem ovu izjave, svjestan sam kaznene odgovornosti predviđene za kaznena djela primanja i davanja mita i kaznena djela protiv službene i druge odgovornosti i dužnosti utvrđene u Kaznenim zakonima Bosne i Hercegovine.

Mjesto i datum davanja izjave:

Izjavu dao:

\_\_\_\_\_

\_\_\_\_\_

Potpis i pečat nadležnog organa: \_\_\_\_\_

**PRILOG 8 - TEHNIČKI ZAHTJEVI I SPECIFIKACIJE**  
**LOT 1- Rezervni dijelovi za energetske transformatore OP Banja Luka**

**1.1 Opšte**

U ovom poglavlju prikazuju se tehnički zahtjevi i specifikacije traženih **Rezervnih dijelova za energetske transformatore** koji su predmet isporuke. U tabeli sa tehničkim detaljima gdje su navedeni „Proizvođač“, „Tip“ i dr. potrebno je navesti podatke konkretne opreme i materijala koji se nude.

**1.2 Obim isporuke**

U skladu sa zahtjevima iz tenderske dokumentacije potrebno je isporučiti **Rezervne dijelove za energetske transformatore**, u obimu, količinama i navedenim tehničkim zahtjevima.

Stavka	Naziv stavke	Zahtjevano karakteristike	Ponudene karakteristike (Navesti „Proizvođača“ , „Tip“ i ponudene karakteristike (navesti „DA“ ako se nude tražene karakteristike
1.1.	Zaštitni relej regulacione sklopke	<ul style="list-style-type: none"> <li>- U=220 V DC,</li> <li>- broj kontakata: 2xNO kontakta,</li> <li>- zaštita IP 56</li> <li>- kablovski priključak: M25x1.5*</li> <li>- razmak između prirubnica: 204 mm</li> <li>- promjer prirubnica: 115 mm</li> <li>- promjer montažnih rupa na prirubnicama: 14 mm</li> <li>- promjer centara rupa na prirubnicama: 85 mm</li> <li>- kao tip: RS2001, proizvođača: Maschinenfabrik Reinhausen GmbH (Dodatak 1.1) ili ekvivalent</li> </ul>	
1.2.	Pokazivač ulja u konzervatoru sa plovkom, radijalni	<ul style="list-style-type: none"> <li>- sa plovkom na metalnoj šipki dužine cca. 680 mm,</li> <li>- oblik: radijalni</li> <li>- kao tip: MTO ST160/2CO, proizvođač Maschinenfabrik Reinhausen GmbH (Dodatak 1.2) ili ekvivalent</li> </ul>	

<b>Stavka</b>	<b>Naziv stavke</b>	<b>Zahtjevane karakteristike</b>	<b>Ponudene karakteristike</b> (Navesti „Proizvođača“ , „Tip“ i ponudene karakteristike (navesti „DA“ ako se nude tražene karakteristike
<b>1.3.</b>	Uljna posuda sušionika vazduha energetskog transformatora – tip 1	- za tip RADOŠEVIĆ SZ12 - materijal: staklo (Dodatak 1.3 ili ekvivalent)	
<b>1.4.</b>	Uljna posuda sušionika vazduha energetskog transformatora – tip 2	-za tip ABB-ELMEK 351D044 - materijal: PCB (Dodatak 1.4 ili ekvivalent))	
<b>1.5.</b>	Metalna priključna kutija za spoj kablova ventilatora	- Dimenzije (100-120) x (100-120) mm, - 4 uvodnice za kablove 4x2,5 m <sup>2</sup> (jedna uvodnica po svakoj bočnoj strani), - materijal otporan na koroziju (silumin, aluminijum, nehrđajući čelik, ...) - stepen zaštite min. IP55/IK07 - tip kao NSYDBN1010, proizvođač Schneider Electric (Dodatak 1.5) ili ekvivalent	
<b>1.6.</b>	Priključna klemna, „ZASTAVICA”	- za priključak svornjaka 40 mm max. na pljosnati Cu priključak - bez rupa (Dodatak 1.6 ili ekvivalent)	
<b>1.7.</b>	Grijač za ormare pogona (100 W, 230 V AC, montaža na DIN35)	- P = 100 W, - U = 230 V AC; - IP44 - Montaža: DIN 35 - Kućište: Aluminijumsko - okvirne dimenzije: 70,00x140,00x50,00 mm (ŠxVxD) - kao tip: HZG100, IUK08344 proizvođač SCHRACK (Dodatak 1.7) ili ekvivalent	

<b>Stavka</b>	<b>Naziv stavke</b>	<b>Zahtjevane karakteristike</b>	<b>Ponudene karakteristike</b> (Navesti „Proizvođača“ , „Tip“ i ponudene karakteristike (navesti „DA“ ako se nude tražene karakteristike
<b>1.8.</b>	Termostat (na DIN35)	- Temperaturni opseg: 0 - 60°C - Broj kontakata: 1 NC - Napon: 230 VAC - Montaža: DIN 35 - Stepen zaštite: IP20 - kao tip: IUK08565, proizvođač SCHRACK (Dodatak 1.8) ili ekvivalent	
<b>1.9.</b>	Digitalni uklopni sat	- Dnevni-sedmični program - 1NO kontakt , 16A - Montaža na DIN35 - Napajanje 230VAC - LCD displej za programiranje uklopa - kao tip: BZT18D011W, proizvođač SCHRACK (Dodatak 1.9) ili ekvivalent	
<b>1.10.</b>	Kabl 400/1000 V, 4x1,5 mm <sup>2</sup>	- fleksibilni - uljno otporan - UV otporan - sa ekranom - 4x1,5 mm <sup>2</sup> - kao tip JZ-600-Y-CY (Dodatak 1.10) ili ekvivalent	
<b>1.11.</b>	Kabl 400/1000 V, 4x2,5 mm <sup>2</sup>	- fleksibilni - uljno otporan - UV otporan - sa ekranom - 4x2,5 mm <sup>2</sup> - kao tip JZ-600-Y-CY (Dodatak 1.10) ili ekvivalent	
<b>1.12.</b>	Silikagel bijeli	- amorfni bezvodni silicijum - dioksid - boja: bijela - granulacija 2 – 8 mm; - u vakuumiranim pakovanjima mase do 3 kg,	

Stavka	Naziv stavke	Zahtjevane karakteristike	Ponudene karakteristike (Navesti „Proizvođača“ , „Tip“ i ponudene karakteristike (navesti „DA“ ako se nude tražene karakteristike
1.13.	Silikagel u boji	<ul style="list-style-type: none"> <li>- amorfni bezvodni silicijum - dioksid</li> <li>- granulacija 2 – 8 mm;</li> <li>- boja: narandžasta;</li> <li>- u vakuumiranim pakovanjima mase do 3 kg,</li> </ul>	
1.14.	Komplet brtve za provodni izolator (bušing) fazni 35kV	<ul style="list-style-type: none"> <li>- Brtve za provodni izolator (bušing) fazni za transformator 110/35/10 kV (npr. TUR)</li> <li>- Un=35kV</li> <li>- Sforanjak= Ø 30,00mm</li> <li>- Tip: 30F/1000</li> <li>- Proizvođač:</li> <li>- <b>ili ekvivalent</b></li> </ul>	
1.15.	Komplet brtve za provodni izolator (bušing) fazni 20kV	<ul style="list-style-type: none"> <li>- Brtve za provodni izolator (bušing) fazni za transformator 110/35/10 kV (npr. TUR)</li> <li>- Un=20kV</li> <li>- Sforanjak= Ø 40,00mm</li> <li>- Tip: 20F/2000</li> <li>- Proizvođač:</li> <li>- <b>ili ekvivalent</b></li> </ul>	
1.16.	Pokazivač temperature ulja transformatora	<ul style="list-style-type: none"> <li>- Dužina fleksibilnog crijeva kapilarnog termometra: 6,0 metara</li> <li>- 4 (četiri) NO/NG kontakta</li> <li>- Napon: 220VDC</li> <li>- Tip senzora: Pt-100</li> <li>- Opseg mjerenja temp.: -20-140°C</li> <li>- Greška mjerenja ±2 °C</li> <li>- Stepen zaštite: IP55</li> <li>- Kućište: Aluminijum</li> <li>- Proizvođač: MR</li> <li>- Tip: MESSKO® TRASY2 series MT-ST 160F</li> <li>- Kao u Dodatku 1.11. ili ekvivalent</li> </ul>	

<b>Stavka</b>	<b>Naziv stavke</b>	<b>Zahtjevane karakteristike</b>	<b>Ponudene karakteristike</b> (Navesti „Proizvođača“ , „Tip“ i ponudene karakteristike (navesti „DA“ ako se nude tražene karakteristike
<b>1.17.</b>	Magnetni pokazivač nivoa u konzervatoru radijalni sa plovkom	- Mjerač nivoa ulja u konzervatoru energetskog transformatora - Kontakti (2xNO/NG-min+max) - Stepen zaštite: IP54 - Kućište: Aluminijum - Proizvođač: QUALITROL - Tip: O32-301-02 - Kao u Dodatku 1.12. ili ekvivalent	
<b>1.18.</b>	Ravna priključna stezaljka “zastavica” (mesingana) za priključak na provodni izolator unutrašnji navoj Ø12 mm (mesing)	- Ravna priključna stezaljka – „Zastavica“ - za spoj bakarnog svornjaka Ø 12 mm, sa navojem, (provodnog izolatora –bušinga SN strane energetskog transformatora), na plosnati bakar - materijal: mesing - stezaljka je sa jedne strane rasječena i predviđena da se rasječeni dio može stegnuti vijkom radi boljeg spoja (kontakta) - Kao u Dodatku 1.13. ili ekvivalent	

<b>Stavka</b>	<b>Naziv stavke</b>	<b>Zahtjevane karakteristike</b>	<b>Ponudene karakteristike</b> (Navesti „Proizvođača“ , „Tip“ i ponudene karakteristike (navesti „DA“ ako se nude tražene karakteristike
<b>1.19.</b>	Ventilator aksijalni za hlađenje transformatora za vanjsku ugradnju	<ul style="list-style-type: none"> <li>- Vanjski promjer ventilatora 450-500 mm;</li> <li>- maksimalni vanjski promjer kućišta 560 mm;</li> <li>- motor 400 V, 50 Hz, stepen zaštite IP66, sa siluminskim kućištem podesan za montažu vertikalno i horizontalno, rotor antikorozivno zaštićen;</li> <li>- lopatice ventilatora fiksirane i od legure aluminijuma otporne na koroziju;</li> <li>- svi vijčani elementi od nehrđajućeg čelika;</li> <li>- snaga motora od 200-350 W;</li> <li>- protok vazduha 1,5-2 m<sup>3</sup>/s;</li> <li>- kućište ventilatora od pocinčanog lima min debljine 2 mm (cinčanje min 50 mic);</li> <li>- potrebno je da ima zaštitnu mrežu na usisnoj strani ventilatora.</li> </ul>	
<b>1.20.</b>	Gumeni amortizer motora ventilatora (1)	<ul style="list-style-type: none"> <li>- Gumeni amortizer motora ventilatora</li> <li>- Φ 30 x 20 ; vijak M8 ; 55 mm ukupne dužine</li> <li>- ili ekvivalent</li> </ul>	
<b>1.21.</b>	Gumeni amortizer motora ventilatora (2)	<ul style="list-style-type: none"> <li>- Gumeni amortizer motora ventilatora</li> <li>- Φ 70 x 40 ; vijak M10 ; 110 mm ukupne dužine</li> <li>- ili ekvivalent</li> </ul>	

**Napomena:** Dobavljač je obavezan u potpunosti ispuniti svaku stavku ovih tehničkih specifikacija, u suprotnom Ponuda će biti odbijena kao nekompletna.

Potpis i pečat ponuđača \_\_\_\_\_

Dodatak 1.1







**NOTE**

Changes may have been made to a product after going to press with this documentation.

We expressly reserve the right to make changes to a product's technical data and design as well as changes to the scope of delivery.

In all cases, the information submitted and agreements concluded during processing of the quotation and order in question shall be binding.



## Contents

<b>1</b>	<b>General</b> .....	<b>4</b>
1.1	Safety instructions .....	4
1.2	Designated application .....	4
1.3	Function .....	4
<b>2</b>	<b>Design</b> .....	<b>5</b>
2.1	Housing .....	5
2.2	Relay .....	5
<b>3</b>	<b>Mode of operation</b> .....	<b>5</b>
<b>4</b>	<b>Installation instructions</b> .....	<b>6</b>
4.1	Assembly .....	6
4.2	Electrical connection .....	7
<b>5</b>	<b>Commissioning</b> .....	<b>8</b>
<b>6</b>	<b>Response of the protective relay</b> .....	<b>8</b>
6.1	Flap valve in position "IN SERVICE" .....	8
6.2	Flap valve in position "IN SERVICE" .....	8
<b>7</b>	<b>Technical Data</b> .....	<b>9</b>
<b>8</b>	<b>Special designs</b> .....	<b>10</b>
8.1	Protective relay with change-over contact CO .....	10
8.2	Protective relay with two reed switches .....	10
<b>9</b>	<b>Appendix</b> .....	<b>10</b>

## 1 General

### 1 General

#### 1.1 Safety instructions

All personnel involved in installation, commissioning, operation, maintenance or repair of the equipment must:

- be suitably qualified and
- strictly observe these Operating Instructions.

Improper operation or misuse can lead to

- serious or fatal injury,
- damage to the equipment and property of the user and
- a reduction in the efficiency of the equipment.

Safety instructions in this manual are presented in three different forms to emphasize important information.



#### WARNING

This information indicates particular dangers to life and health. Disregarding such a warning can lead to serious or fatal injury.



#### CAUTION

This information indicates particular dangers to the equipment or other property of the user. Serious or fatal injury cannot be excluded.



#### NOTE

This note gives important information on a certain subject.

#### 1.2 Designated application

It is absolutely essential that the protective relay be adjusted to the on-load tap-changer for which it will be used.

See assignment of the tripping values to the specific MR on-load tap-changer types as stated in section 7.

If you intend to use the protective relay on other types of on-load tap-changer and on-load tap-changers of other manufacturers, you can obtain the applicable tripping values from MR.

Installation, electrical connection and function check of the protective relay must be carried out exclusively by suitably qualified personnel and under strict observation of these Operating Instructions.



#### WARNING

It is the responsibility of the user to ensure that the relay is used exclusively for the designated application and that the protective relay is correctly dimensioned, particularly its tripping value.

The non-observance of these Operating Instructions and work carried out inappropriately during the installation, electrical connection and function test of the protective relay can put the on-load tap-changer and transformer at risk and lead to damage to the equipment and serious injury.

#### 1.3 Function

The protective relay is used to protect the on-load tap-changer and the transformer when a malfunction occurs in the diverter switch or selector switch oil compartment. It is triggered when the specified oil flow between the on-load tap-changer head and oil conservator is exceeded due to a malfunction. Connect the protective relay so that the transformer is immediately disconnected when the protective relay is tripped. Install the protective relay in the pipe between on-load tap-changer head and oil conservator considering the installation instructions.

Since the protective relay is part of an oil on-load tap-changer and its properties are subject to IEC 60214-1 publications in the applicable version or a future subsequent standard, it is part of the scope of our delivery.



#### WARNING

Connect the protective relay in such a way to ensure that the transformer is immediately disconnected when the protective relay is tripped.

Systems which only generate an alarm signal are not permitted.

**2 Design**  
**3 Mode of operation**



## 2 Design

### 2.1 Housing (fig. 1: front view fig. 2: rear view)

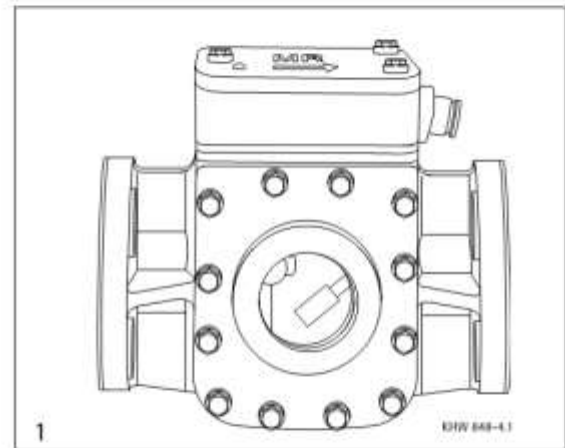
The housing consists of corrosion-proof light-metal and is provided with flanges for the connection of pipes leading to the on-load tap-changer head and to the oil conservator.

An inspection window is located on the front side of the housing to check the flap valve position.

The terminals of the reed switch are housed in a terminal box, sealed from the oil chamber of the relay by oil-tight seals. The terminal box is ventilated by a covered opening.

In addition, two test buttons in the terminal box serve for checking the tripping function of the protective relay as well as for resetting the flap valve.

The terminals are protected by a clear plastic screen.

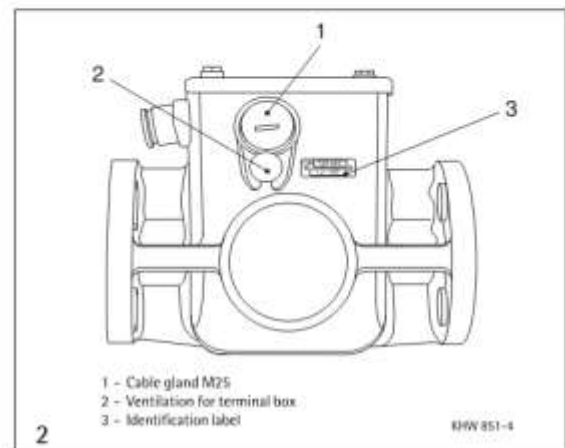


### 2.2 Relay (fig. 3: protective housing open)

The actuating element of the relay consists of a flap valve with a permanent magnet.

This magnet serves for actuating the reed switch and for fixing the flap valve in position "IN SERVICE".

An intermediate position of the flap valve is not possible.



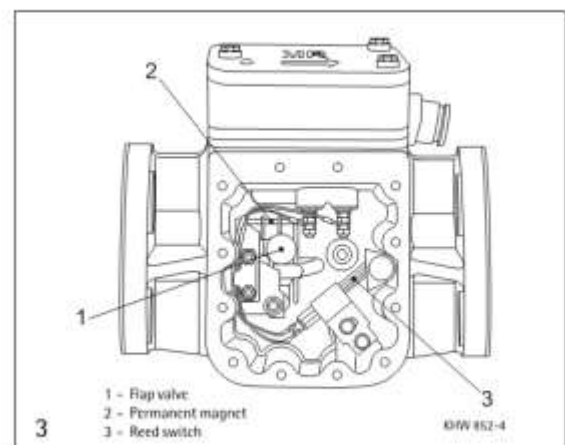
## 3 Mode of operation

The protective relay responds only if oil flows occur from the on-load tap-changer head to the oil conservator. The flowing oil actuates the flap valve which tips over into position "OFF". The reed switch is thereby actuated, the circuit breakers are tripped and the transformer is deenergized.



### NOTE

Switching operations at rated switching capacity or at permissible overload will not result in a response of the protective relay.



## 4 Installation instructions

### 4 Installation instructions

#### 4.1 Assembly

Install the protective relay in the pipe leading from the on-load tap-changer head to the oil conservator – located as near as possible to the on-load tap-changer head.

**Install the protective relay in a horizontal position and with the test buttons upwards. The reference arrow on the terminal box cover must point towards the oil conservator.**

Use a pipe of at least 25 mm nominal width between protective relay and on-load tap-changer head/oil conservator. Take care to install the protective relay well supported and protected against vibrations in this pipe connection.

#### NOTE

The pipe from the protective relay to the oil conservator must be placed with an inclination of at least 2 ‰ to ensure free escape of switching gas.

Provide a stop valve between protective relay and oil conservator (fig. 7).

#### NOTE

Install the protective relay in a place where the influence of magnetic fields (bushings, busbars etc.) is felt as little as possible.

Prior to mounting check the function of the protective relay. Open the cover of the terminal box at the 3 bolts M6/w. s. 10 (fig. 4) and actuate:

Test button "OFF":

flap valve is inclined (line marker appears in the middle of the inspection window, fig. 5).

Test button "IN SERVICE":

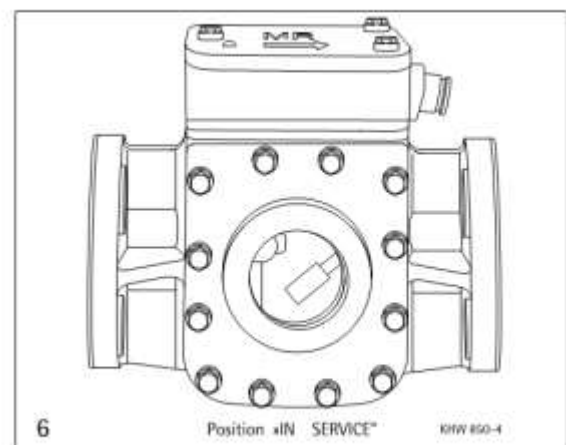
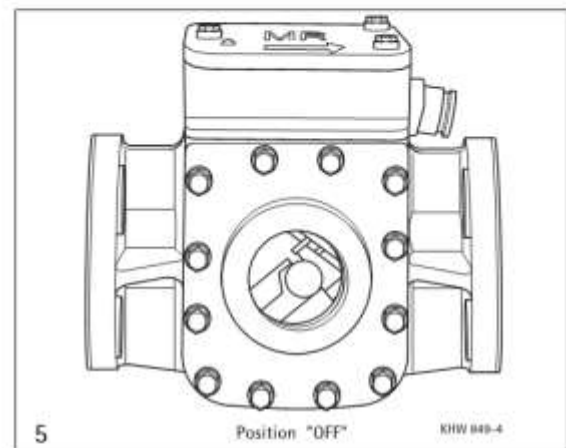
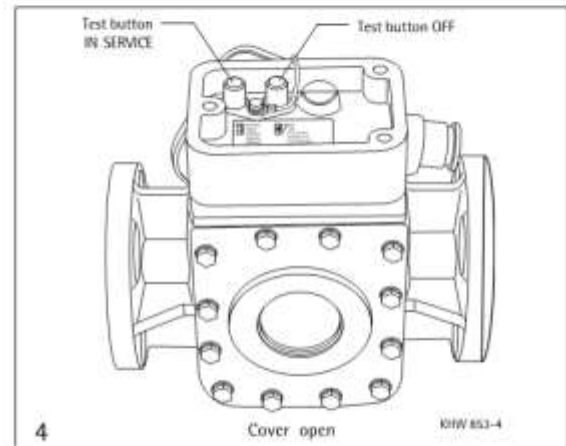
flap valve is vertical (fig. 6).

#### NOTE

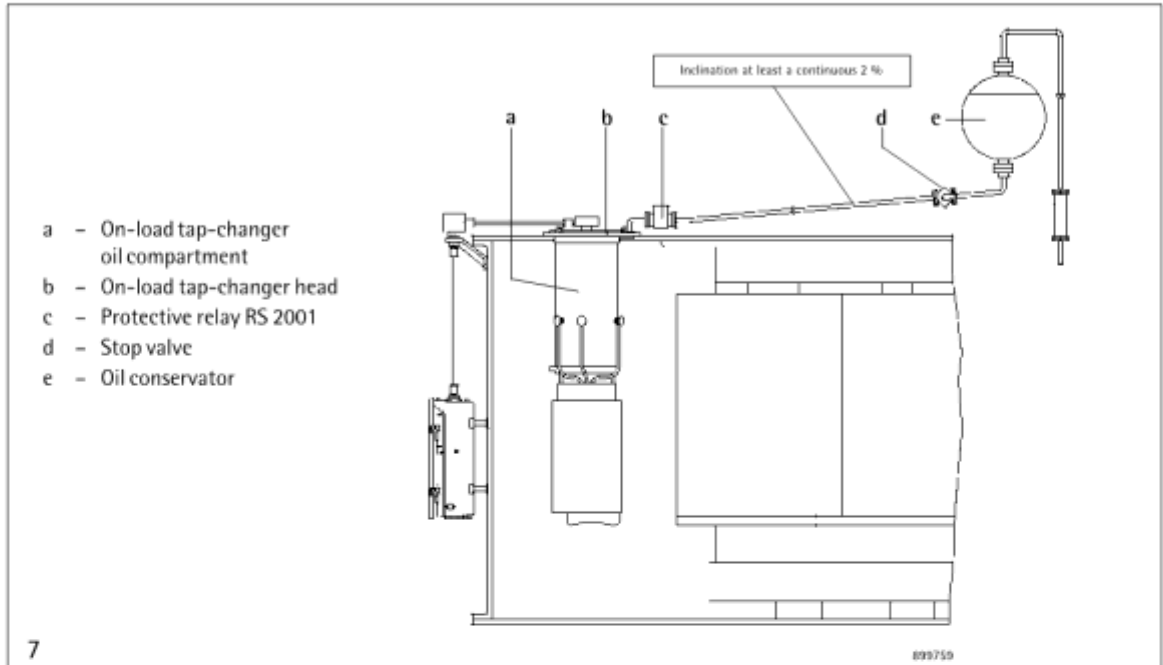
Do not press both test buttons at the same time.

The associated contact positions for checking of the electrical continuity are evident from the drawing 899084 in the appendix.

Always check the position of the flap valve.



## 4 Installation instructions



### 4.2 Electrical connection

The reed switch of the protective relay can either be provided as NO or as NC contact. Other contact combinations are available as special design (see section 8).

Replace the clear plastic screen and lock the cover of the terminal box (3 bolts M6/w. s. 10, max. torque 5 Nm).



#### CAUTION

Connect the protective relay into the tripping circuit of the circuit breakers of the transformer to be protected so that the transformer is immediately disconnected by the circuit breakers when the protective relay of the transformer is tripped.



#### CAUTION

Do not dry the protective relay together with the active part of the transformer.

The protective relay responds to oil flow, not to gas accumulated in the protective relay. It is not necessary to bleed the protective relay when filling oil into the transformer tank. Gas accumulation in the protective relay is normal.

For entering the leads use the thread-hole at the most suitable side of the terminal box. Fit the cable gland and close the other hole by the blind screw. The cable gland (M25 x 1.5) is adequate for leads with an outside dia. of 10 ... 19 mm.

Remove the cover of the terminal box (3 bolts M6). Connect the leads (terminal bolt M6, max. torque 2 Nm). Connect the protective conductor to the ground screw M6 in the terminal box (max. torque 5 Nm).



#### WARNING

Potentially explosive gases (switching gases) collect in the protective relay while the on-load tap-changer is in operation. When you open the protective relay, make sure that there are no open fires or sparks in the vicinity. Otherwise a danger of explosion exists. Wait approx. 15 minutes before you begin further work on the protective relay so that the gases have a chance to volatize.

## 5 Commissioning

### 6 Response of the protective relay

## 5 Commissioning

Repeat the test of the protective relay according to section 4.1 when commissioning the transformer.

In addition, check to make sure that the circuit breakers disconnect on all sides the transformer to be protected when the "OFF" test button is pressed.

During the test make sure that

- the transformer stays disconnected,
- the grounding for work has not been removed on the transformer and
- the automatic fire extinguishing device is deactivated.

Ensure that switch-on is not possible again until after the protective relay is placed in the „IN SERVICE“ position by pressing the other test button.

## 6 Response of the protective relay



### WARNING

Make sure to check on-load tap-changer and transformer after the protective relay has been tripped. Remove the diverter switch insert or the tap selector insert and check as described in the relevant maintenance manual.

Do not put into service before having made sure that there is no damage to on-load tap-changer and transformer. Safety concerns prohibit to reconnect the transformer without prior check as this can result in considerable damage to the on-load tap-changer and transformer.

When the circuit breakers have been tripped by the protective relay, proceed as follows:

- Determine the instant of tripping.
- Determine the operating position of the on-load tap-changer.
- As a precaution, block the motor-drive unit by tripping the motor protective switch to prevent the on-load tap-changer being actuated by remote control.
- Examine the on-load tap-changer cover. If oil leaks out, shut the oil conservator stop valve immediately.
- Check the flap valve of the protective relay if it is in position "OFF" or in position "IN SERVICE".

### 6.1 Flap valve in position "IN SERVICE"

If the flap valve is in position "IN SERVICE", there may be a fault in the tripping circuit. Check the tripping circuit. If this does not clarify the cause, remove and check the diverter switch insert or tap selector insert (visual check), see section 6.2.

### 6.2 Flap valve in position "OFF"

If the flap valve is in position "OFF", it is essential to remove and examine the diverter switch insert/tap selector insert and examine according to the relevant maintenance instructions.

Check the tripping force of the flap valve.

Contact MR and inquire about the tripping force, indicate the serial no. of the on-load tap-changer.

Furthermore, the following questions must be clarified:

- What was the load of the transformer at the instant of tripping?
- Was a tap-change operation performed right before or during the tripping?
- Did any other protective devices of the transformer respond at the instant of tripping?
- Were switching operations in the network performed at the instant of tripping?
- Were overvoltages registered at the instant of tripping?

**In addition to the measures described under 6.1 and 6.2, Maschinenfabrik Reinhausen or the authorized MR representative and the transformer manufacturer should be informed whenever the protective relay has responded.**

## 7 Technical Data



## 7 Technical Data

### Housing:

Outdoor design

### Protection:

IP 54

### Relay actuation:

Flap valve with aperture

### Vibration immunity:

up to max. 3 g

### Weight:

ca. 3.5 kg

### Oil flow speed of available types on response (oil temperature 20°C):

0.65 ± 0.15 m/s

1.20 ± 0.20 m/s

3.00 ± 0.40 m/s

4.80 ± 0.60 m/s

### Assignment of response values to the relevant on-load tap-changer type

On-load tap-changer - current delivery program

Frequency [Hz]	Response value [m/s]	OLTC type
50/60	0.65	A, VV (without OF)
	1.20	V, VV (with OF), VRC, VRE, MS, M (without M I 1203, M I 1503)
	3.00	R, RM, T, G, M I 1203, M I 1503
16 2/3	4.80	G-16 2/3 Hz, M-16 2/3 Hz,

On-load tap-changer - **not** current delivery program

Frequency [Hz]	Response value [m/s]	OLTC type
50/60	0,65	A
	1,20	H
	3,00	M I 1800, T

### Tripping switch:

Reed switch, available on request as NO (version 1) or NC switch (version 2). Designations of versions, see dimension drawing 899084 in the appendix. Other contact combinations available as special design on request, see section 8.

### Electrical data for reed switches, NO contact or NC contact

Switching capacity:

- Switching capacity AC: 1.2 VA to 400 VA
- Switching capacity DC: 1.2 W to 250 W

Maximum admissible voltage AC/DC:

- Maximum admissible voltage: 250 V
- Minimum admissible voltage: 24 V

Switched current AC/DC:

- Maximum switched current: 2 A
- Minimum switched current: 4.8 mA at 250 V

Power-frequency voltage test:

- Between all voltage-carrying connections and the grounded parts: minimum of 2500 V, 50 Hz, test duration: 1 min.
- Between the opened contacts: minimum of 2000 V, 50 Hz, test duration: 1 min.





**8 Special design**  
**9 Appendix**

**8 Special Designs**  
(on request, at extra cost)

**8.1 Protective relay with change-over contact CO**

The protective relay can be supplied with a reed switch, including change-over contact CO (version 3). Designation of versions, see dimension drawing 899084 in the appendix. Other contact combinations available as special design on request (see section 8.2).

**Electrical data for reed switches, NO contact or NC contact**

Switching capacity:

- Switching capacity AC: 1.2 VA to 200 VA
- Switching capacity DC: 1.2 W to 130 W

Maximum admissible voltage AC/DC:

- Maximum admissible voltage: 250 V
- Minimum admissible voltage: 24 V

Switched current AC/DC:

- Maximum switched current: 1 A
- Minimum switched current: 4.8 mA at 250 V

Power-frequency voltage test:

- Between all voltage-carrying connections and the grounded parts: minimum of 2500 V, 50 Hz, test duration: 1 min.
- Between the opened contacts: minimum of 1150 V, 50 Hz, test duration: 1 min.

**8.2 Protective relay with two reed switches**

The protective relay can be supplied on request with two independent reed switches (versions 4...6). These can be designed as NO or as NC contacts and are galvanically isolated from each other. See appendix, dimension drawing 899084. Electrical data identical to versions 1 and 2 (see section 7).

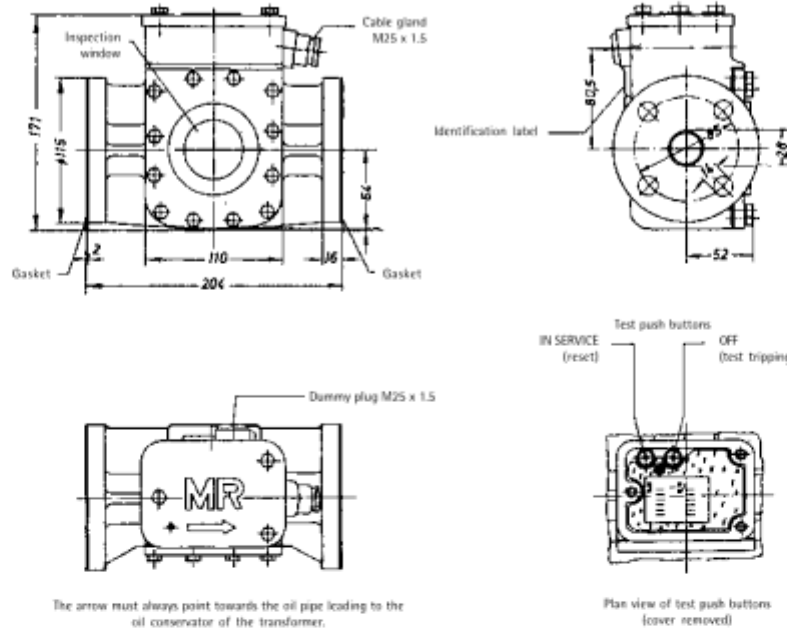
**9 Appendix**

Protective relay RS 2001,  
dimension drawing ..... 899084



8990842E

**Protective relay RS 2001  
(Standard)**



The arrow must always point towards the oil pipe leading to the oil conservator of the transformer.

Plan view of test push buttons (cover removed)

Key of versions

Version	Relay designation <sup>1)</sup>	Reed switch	Contact positions		Arrangement of terminals	Design
			In service	Off		
1	0.65 - NO 1.2 - NO 3.0 - NO 4.8 - NO	A				Standard design
2	0.65 - NC 1.2 - NC 3.0 - NC 4.8 - NC	B				
3	0.65 - CO 1.2 - CO 3.0 - CO 4.8 - CO	C				Special design against surge
4	0.65 - 2NO 1.2 - 2NO 3.0 - 2NO 4.8 - 2NO	2 A				
5	0.65 - 2NC 1.2 - 2NC 3.0 - 2NC 4.8 - 2NC	2 B				
6	0.65 - NO + NC 1.2 - NO + NC 3.0 - NO + NC 4.8 - NO + NC	1 A and 1 B				

<sup>1)</sup>NO - normally open, NC - normally closed, CO - change-over contact

The protective relay is to be connected in such a way that if it is energized, the power transformer is switched off immediately by the corresponding circuit breakers.

[www.reinhausen.com](http://www.reinhausen.com)

© Maschinenfabrik Reinhausen GmbH  
Falkensteinstrasse 8  
93059 Regensburg, Germany

Phone +49 941 40 90-0  
Fax +49 941 40 90-111  
E-mail [sales@reinhausen.com](mailto:sales@reinhausen.com)



Dodatak 1.2





## [MTO] Series

### Product Description

Type MTO- ST(F) 160 (G) oil level indicators are measuring devices that are supplied with or without switching contacts. They are an ideal choice for monitoring the oil level in transformer conservators.

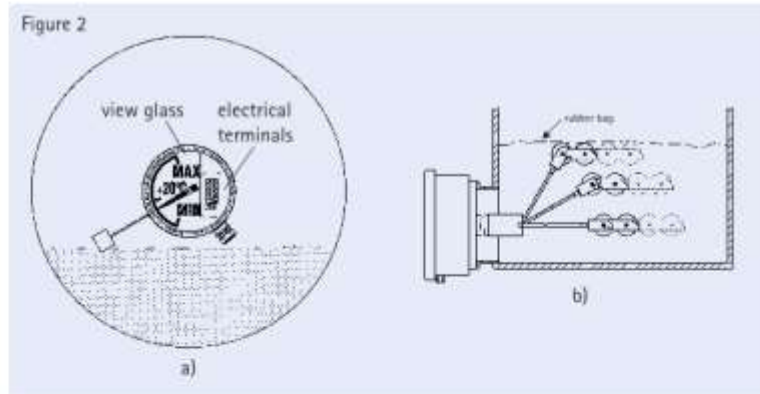
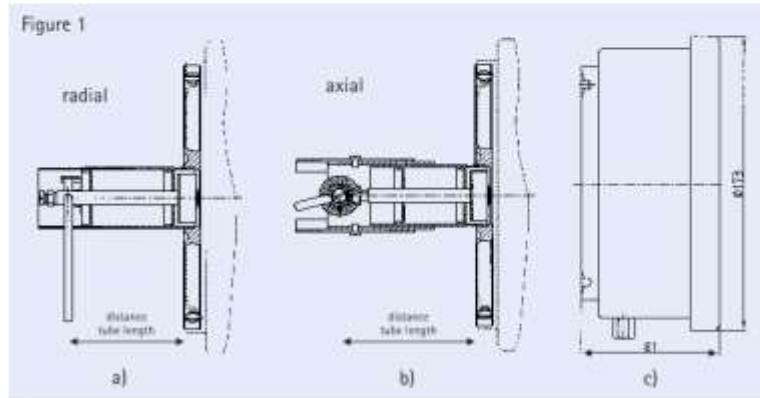
The oil level indicator consists of a sensor assembly (Figure 1 a + b) and an indicator assembly (Figure 1 c) which are joined by a separable connection. The sensor assembly has an oil-proof flange plate and is mounted directly on the wall of the tank. A float rod transfers the lift motion of the float to a shaft. The shaft is connected via a magnetic coupling with the pointer shaft in the indicator assembly.

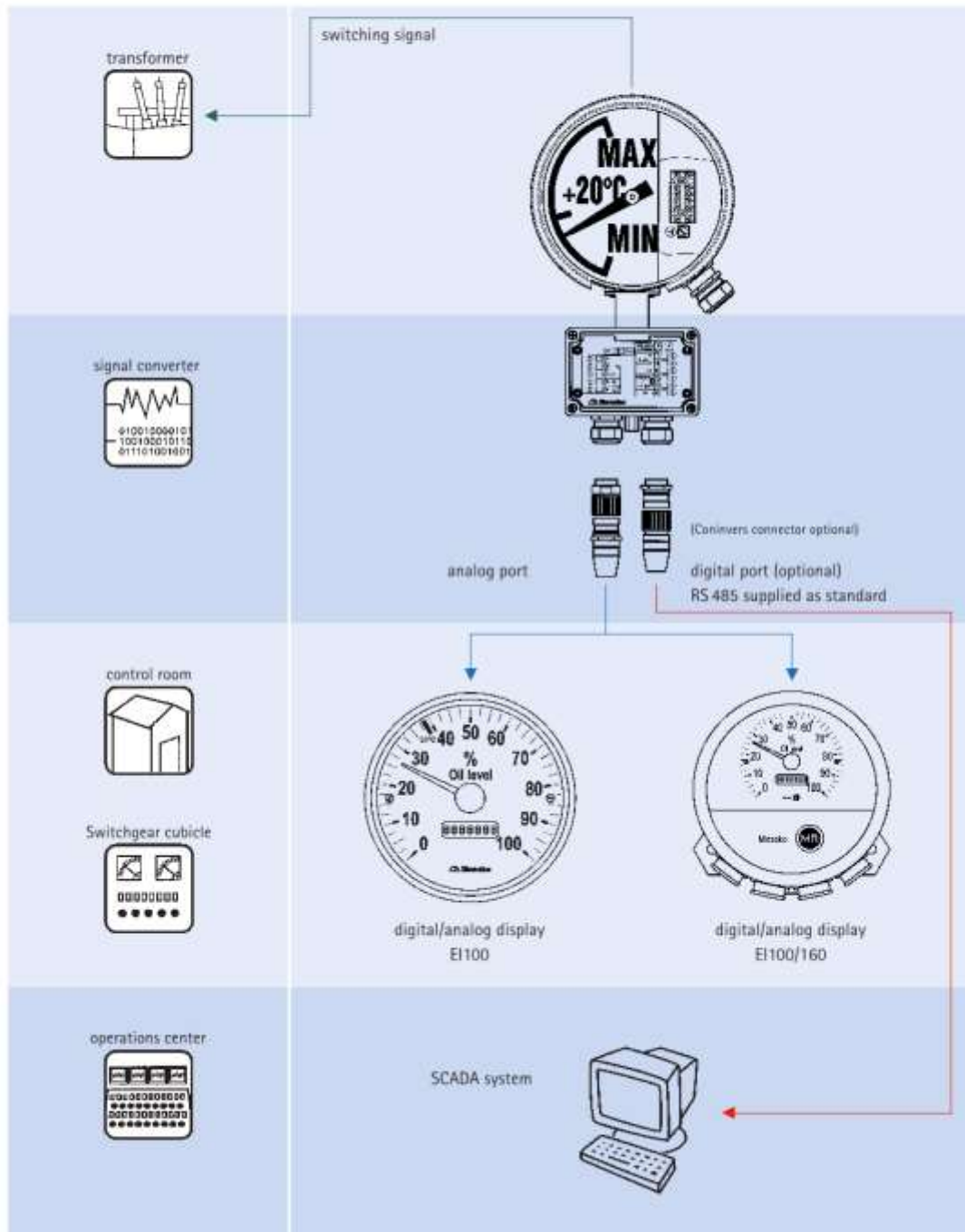
The floats are available in two different drive variations to suit the particular type of oil conservator (refer to Figure 2):

- a) radial motion float
- b) axial motion float

The version with axial float motion (version «G») is suitable for use in narrow or shallow conservators, where there is minimal room for the float to move, and in conservators with rubber bag. Float motion can be displayed in ratios of 1: 1, 1: 2, 1: 3 or 1: 4.

Terminals for making the electrical connections are inside the housing. They are located underneath a cover panel which has a wiring diagram printed on it. The view glass is made of laminated safety glass with a UV filter, so that the display can be read even after years of use. The view glass with a gasket is integrated in a metal ring. The bayonet-type fitting ensures that the unit closes securely and that the interior parts in the housing are well protected.







### Micro switches (changeover contacts)

There are two versions:

#### MTO-ST160 (G)

1. Adjustable limit switch  
(max. 2 changeover contacts)

You can recognize adjustable limit switches by the colored triangular switching levers on the dial. The switching levers can be adjusted over the entire dial range. Color of the switching levers MAX = blue, MIN = red

#### MTO-STF160 (G)

2. Fixed limit switch  
(max. 3 changeover contacts)

Limit switches with a fixed setting are identified by a line (switch marking) 5° near the MAX/MIN lettering. They are set at the factory and **not** adjustable in the field.

1.

contact load:  
AC: 250V / 5 A /  $\cos\phi = 1$   
DC: 110V / 0,6 A (non-inductive)  
DC: 250V / 0,4 A (non-inductive)

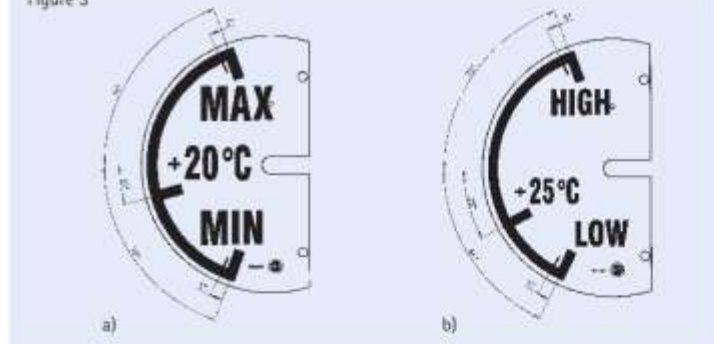
2.

contact load:  
AC: 250V / 15 A /  $\cos\phi = 1$   
DC: 12V / 5 A (non-inductive)  
DC: 250V / 0,25 A (non-inductive)

### Indicator dials

In addition to the standard indicator dial, (Min, 20° C, Max; Figure 3 a), other versions can be supplied on request (Figure 3b shows one example).

Figure 3



### Optional:

#### Oil level indicator with remote indication MTO-STF160(G)/TT (Figure 4)

In tight spaces (installation inside a building), on very large transformers, to display the oil level in a remote control station or for connection to a monitoring system, all versions of oil level indicators with fixed contacts can be equipped with an analog or digital output signal.

- analog outputs  
(optional factory setting)
  - 0 ... 1 mA
  - 0 ... 20 mA (error signal > 22 mA)
  - 4 ... 20 mA (error signal < 3,6 mA)
  - 4 ... 20 mA (error signal > 22 mA)
- digital output RS485 (optional)
- micro switch K1  
(please quote switching point on order)

The EI100 or EI100/160 electrical display can be used for visualization of the 4 ... 20 mA signal.  
(Please refer to illustration on the adjacent page).

Figure 4







www.messko.de	© Messko GmbH 2003 Gablonzer Strasse 25-27 61440 Oberursel, Germany	Phone +49 (0)61 71 63 98-0 Fax +49 (0)61 71 63 98-98 info@messko.de
---------------	---	---

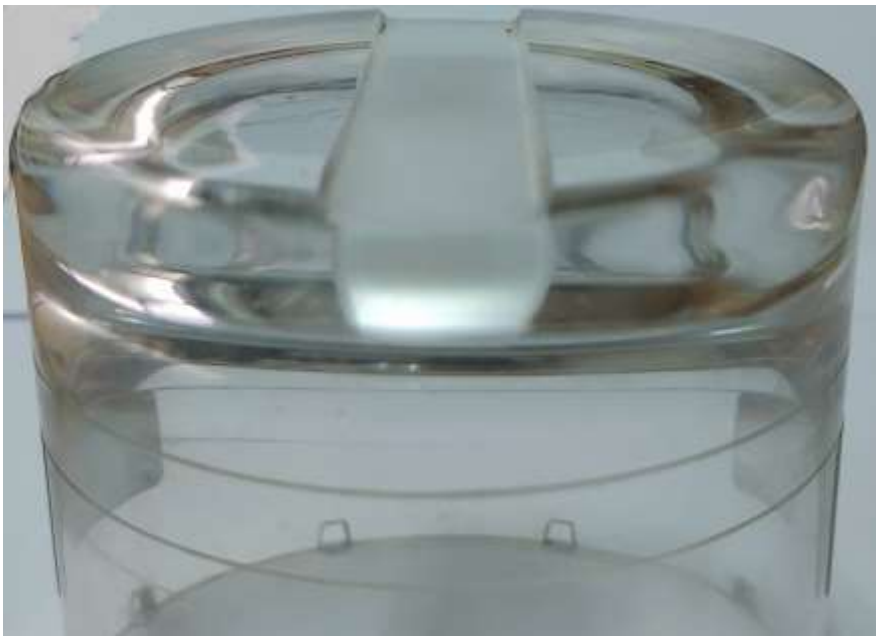
MTO-ST(F)160(G)	Technical data
Housing	galvanized sheet metal, color RAL 7033, acrylic resin coating
Flange	aluminium AlCuMgPb F38
View glass	laminated safety glass with UV filter
Cable gland	brass, nickel plated
Dial	anodised aluminium
Lettering	black, pointer daylight luminous red
Terminals	min. 0,25 mm <sup>2</sup> / max. 2,5 mm <sup>2</sup>
Float rod	aluminium Al 99.5
Float	Rohacell 110, oil resistant, withstands temperatures up to 160° C
Dial lettering	MIN +20° C MAX (other lettering possible)
Ambient temperature	-40 ... +80° C
Degree of protection	IP55 according to DIN VDE 0470-1.
Ventilation	to avoid formation of condensation water
Installation	indoor and outdoor, tropicalized
<b>Adjustable micro switch: MTO-ST160 (G)</b> contact material silver cadmium oxide AgCd010 1 or 2 switches, user adjustable contact load: AC: 250 V / 5 A / cosφ = 1 DC: 110 V / 0,6 A (non-inductive) DC: 250 V / 0,4 A (non-inductive)	<b>Fixed micro switch: MTO-STF160 (G)</b> contact material silver cadmium oxide AgCd010 1, 2 or 3 switches factory set, not field adjustable contact load: AC: 250 V / 15 A / cosφ = 1 DC: 12 V / 5 A (non-inductive) DC: 250 V / 0,25 A (non-inductive)
MTO-STF160(G)/TT	Technical data (remote display option)
Housing	AlSi diecast
Dimensions	120 (L) x 80 (W) x 60 (H) mm
Color	RAL 7033, acrylic resin coating
Cable gland	2 x M20 x 1.5, brass, nickel plated
Connectors	optional 9-pole
Place of installation	indoor and outdoor, tropicalized
Ambient temperature	-20° C ... +80° C electronics (compensated), -40° C ... +80° C storage
Degree of protection	IP55 compliant with DIN VDE 0470-1
Ventilation	to avoid formation of condensation water
Supply voltage	24 VDC +/- 15% unregulated, polarized
Current consumption	about 80 mA
Status display	Power ON (LED green), contact K1 (LED red)
Limit contact	1 x changeover switch
Contact load	AC: 250 V / 5 A / cosφ = 1 DC: 250 V / 0,3 A (non-inductive)
Analog output signals	0 ... 1 mA, 0 ... 20 mA, 4 ... 20 mA (optional factory setting)
Digital output signal	1 x RS 485 on terminals (optional)

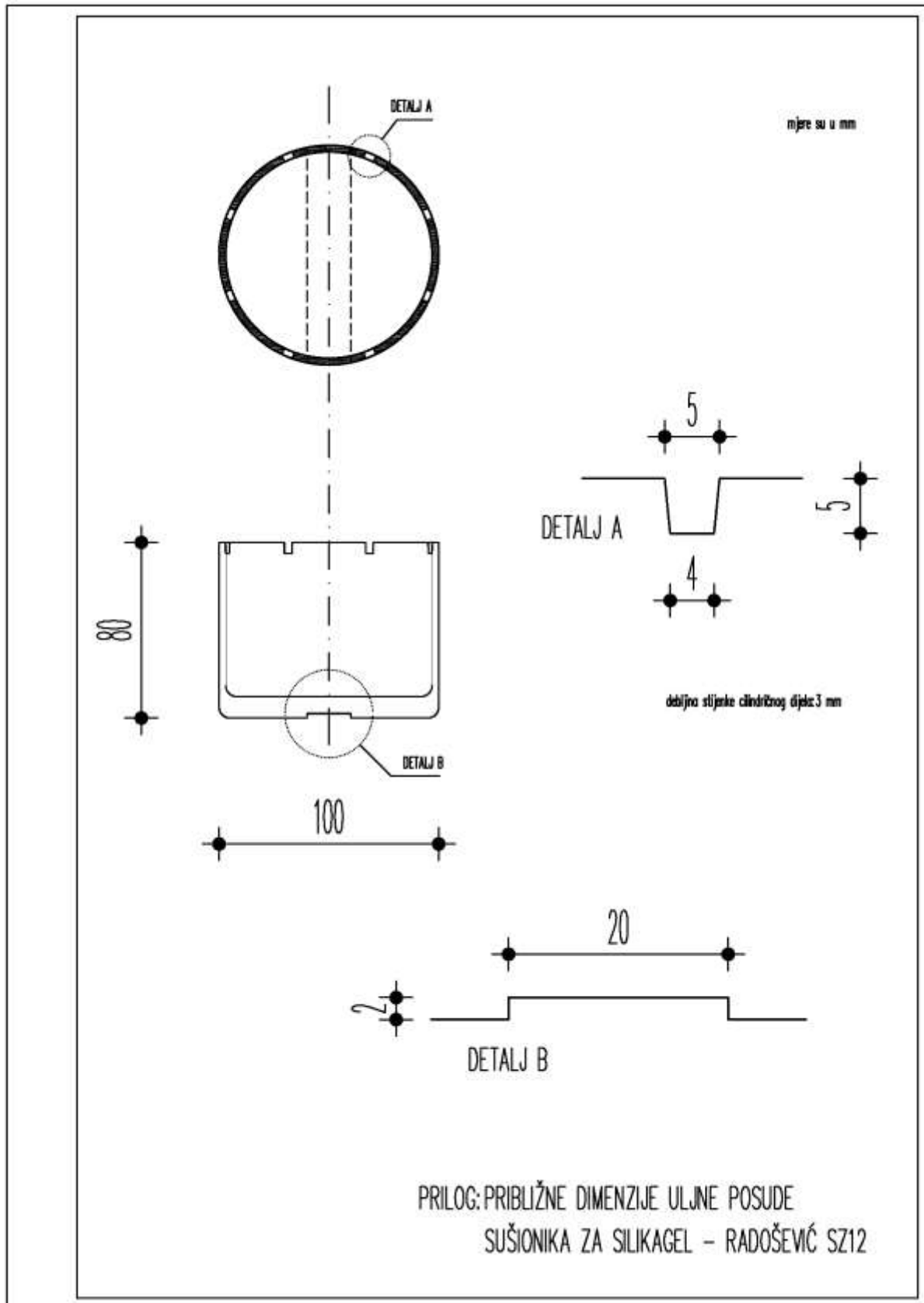
Messko



Please note: the information contained in all of our publications can vary in the details from the products supplied. We reserve the right to make changes.  
IN 2069/01en • 1203/2000 • 2069/01/01 • Printed in Germany • Messko/USA

Dodatak 1.3-Slike uljne posude sušionika SZ12





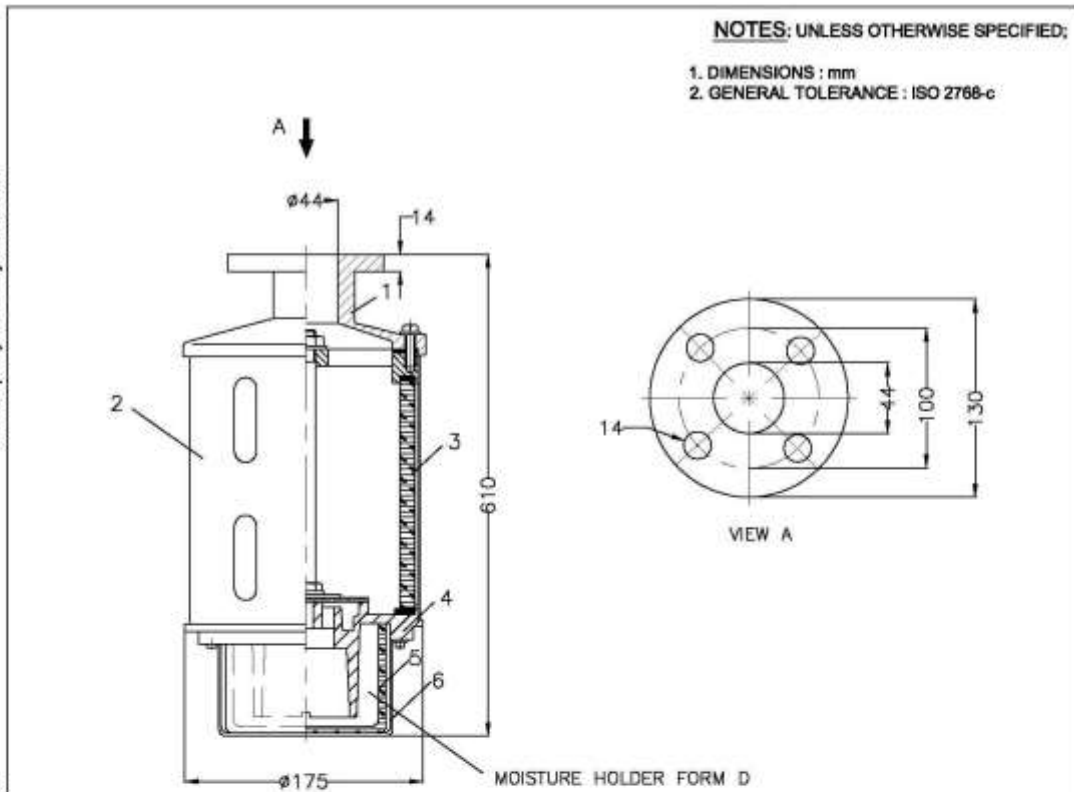
Dodatak 1.4- Uljne posude sušionika ABB-ELMEK



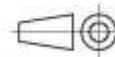
The contents of this document are the property of ELMEK A.S. ISTANBUL and any unauthorized copying, disclosure or distribution of this document to third party is strictly forbidden.

ELMEK Elektromekanik A.Ş.  
İstasyon Mah. İbşiğe Cad. No:2  
34940 Tuzla - İSTANBUL / TÜRKİYE  
Tel: + 90 216 395 40 00 Pbx.

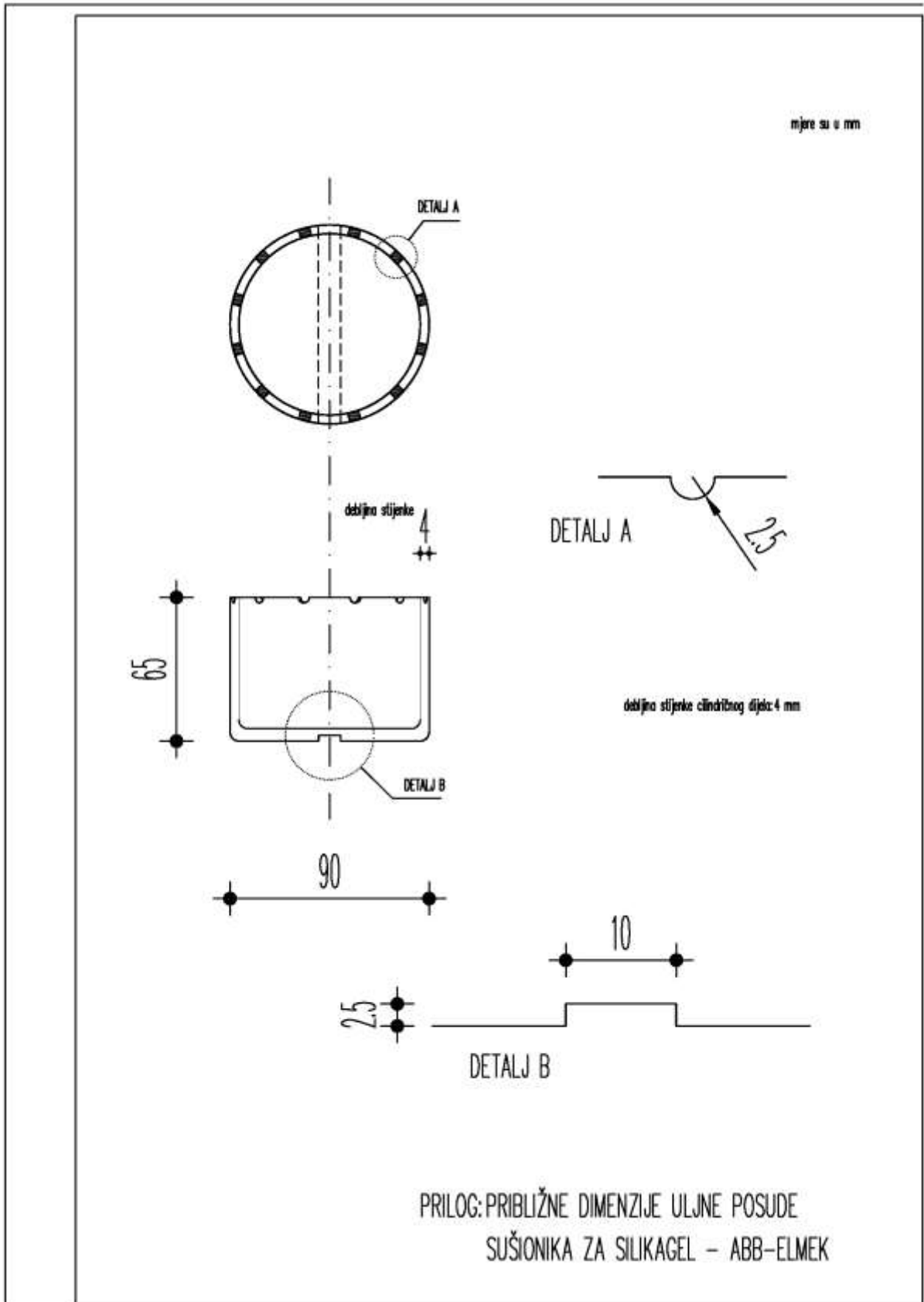
Bu Dokümanın İçeriği ELMEK'in mülkiyetindedir. ELMEK'in yazılı izni olmadan kopya edilemez, çoğaltılamaz ve üçüncü şahıslara açıklanamaz.



COMPONENTS		
1	Top Section	Aluminium, Painted RAL 7033
2	Outer Shield, Stainless Steel	CrNi
3	Glass Cylinder	Polycarbonate
4	Bottom Section	Aluminium, Painted RAL 7033
5	Oil Bowl	Polycarbonate
6	Oil Bowl Holder	CrNi
Bolts, nuts, washers material: Stainless steel or Brass, nickel coated		
Operating temperature: -25°C to +100°C		



SIRA NO	PARÇA ADI	KOD NO	RESİM NO	ACIRLIK	ADET	MALZEME STANDART	CINSİ KOD NO
	ELMEK	MOISTURE HOLDERS					
		FORM-D (5,0KG)					
TARİH	26.04.2006						
CİZEN	A.CEDIMOĞLU						
KONTROL	H.İNÇİ						
ONAY	H.İNÇİ	BASKI NO	0	SIRA	DEĞİŞİKLİK	TARİH	CİZEN ONAY
OLCEK	NTS	RESİM NO	R 351D044	KOD NO	351D044		



Dodatak 1.5.

## Product data sheet

Specifications



**Metal industrial box - low plain cover**  
**- H105xW105xD49 - IP55 - grey**  
**RAL 7035**

NSYDBN1010

### Main

Range of product	Spacial SDB
Device Application	Multi-purpose
Product or Component Type	Junction box
Enclosure type	Empty enclosure
Type of front cover	Low plain cover
Color	Light gray RAL 7035)

### Complementary

Enclosure nominal height	4.13 in (105 mm)
Enclosure nominal width	4.13 in (105 mm)
Enclosure nominal depth	1.93 in (49 mm)
Enclosure mounting	Wall mounted
Device composition	1 body 1 cover 1 cover screw
Cover fixing	Screw
Material	steel
Surface Finish	Epoxy-polyester powder
Net Weight	0.60 lb(US) (0.273 kg)

### Environment

Standards	IEC 82208
IP degree of protection	IP55 IEC 60529
IK degree of protection	IK07 IEC 62262

### Ordering and shipping details

Category	80033 - ENCLOSURE SYSTEMS POLYESTER
Discount Schedule	ES1
GTIN	3606480187834
Nbr. of units in pkg.	1

\* Price is "List Price" and may be subject to a trade discount – check with your local distributor or retailer for actual price.

Disclaimer: This document is not intended as a substitute for and is not to be used for determining suitability or reliability of these products for specific user applications.

Package weight(Lbs)	8.90 oz (252.25 g)
Returnability	No
Country of origin	IN

### Packing Units

Unit Type of Package 1	PCE
Package 1 Height	1.97 in (5 cm)
Package 1 width	4.13 in (10.5 cm)
Package 1 Length	4.13 in (10.5 cm)
Unit Type of Package 2	BB1
Number of Units in Package 2	10
Package 2 Weight	6.31 lb(US) (2.86 kg)
Package 2 Height	4.72 in (12 cm)
Package 2 width	9.45 in (24 cm)
Package 2 Length	11.02 in (28 cm)

### Offer Sustainability

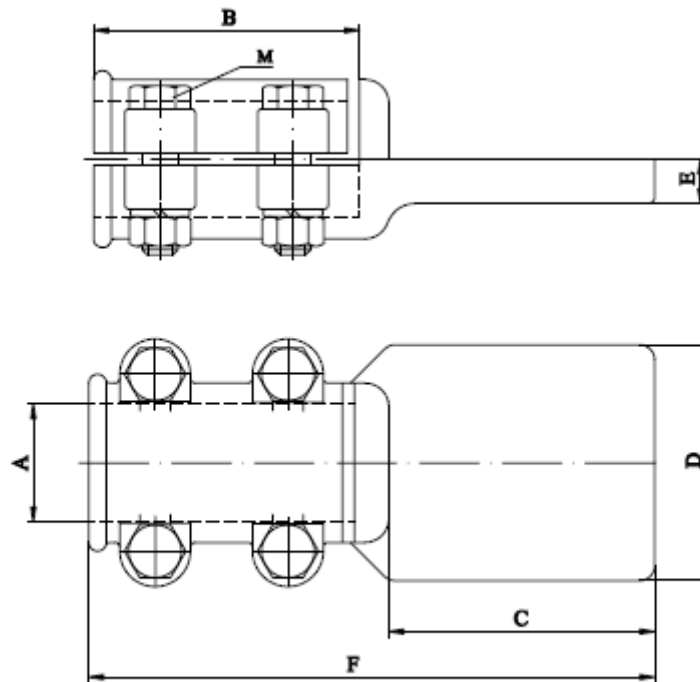
Sustainable offer status	Green Premium product
REACH Regulation	<a href="#">REACH Declaration</a>
REACH free of SVHC	Yes
EU RoHS Directive	Pro-active compliance (Product out of EU RoHS legal scope) <a href="#">EU RoHS Declaration</a>
Toxic heavy metal free	Yes
Mercury free	Yes
RoHS exemption information	<a href="#">Yes</a>
China RoHS Regulation	<a href="#">China RoHS declaration</a> Pro-active China RoHS declaration (out of China RoHS legal scope)

### Contractual warranty

Warranty	18 months
----------	-----------



**Dodatak 1.6- Priključna kleva- “Zastavica”**



A = 30-40 mm  
B = 90 mm  
C = 90 mm  
D = 80 mm  
E = 15 mm  
F = 190 mm  
M = 12 mm

**Dodatak 1.7.**



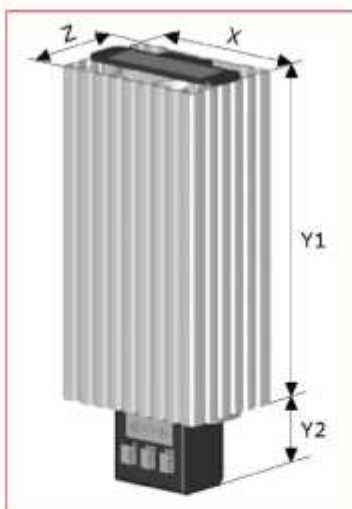
**Heaters**



**SCHRACK-INFO**

- Radiant heaters are used in combination with a thermostat or hygrostat, predominantly to avoid excessively low temperature or excessively high humidity in the control cabinet
- Wattages of 10 to 150 W make sure that the perfect amount of heating power is always available

**Dimensions heaters**



[mm]	10 - 45 W	60 - 100 W	150 W
X	70	70	70
Y1	65	140	215
Y2	35	35	35
Z	50	50	50

SCHRACK TECHNIK GMBH

PAGE 1/2

Seybelgasse 13, AT - 1230 Vienna, PHONE +43 1/866 85-0  
 E-MAIL info@schrack.com, INTERNET www.schrack.com

DATA SHEET: F\_JJK03xxx--\_en / 04-2019  
 Errors and omissions excepted.

 Technical data

Data	Unit	IUK0836 4-A	IUK0834 6	IUK08341	IUK0834 2	IUK08343	IUK0834 4	IUK083 45
Radiator power [Ta = +20° C]	[W]	10	15	30	45	60	100	150
Max. surface temperature	[°C]	55	65	90	105	105	130	150
Power consumption	[W]	10	15	30	45	60	100	150
Starting current	[A]	1	1.1	1.2	1.8	2.5	5	7.5
Weight	[g]	250	250	250	250	450	510	770
Degree of protection for intended use		IP44(connection cable) and IP20(plug terminal connection)						
Rated voltage		230 V AC, 50/60 Hz*						
Functional range		110-250 V AC, 50/60 Hz						
Duty Cycle	[%]	100						
Operational temperature range	°C[F°]	-40 to +70(-40 to +158)						
Storage temperature range	°C[F°]	-40 to +70(-40 to +158)						
Installation orientation		AS desired, preferably vertical						
Device construction		Aluminium profile, light anodized						
Mounting type		Snap fastening for 35 mm profile bars according to EN 60715						
Protection class		Class I						
Connection		Connecting cable(500 mm) or plug terminal connection						
Clamping range of the terminal clamp		Single-wire: 2 x 0.5-2.5 mm <sup>2</sup> fine-stranded:(tinned, with ferrule, with pin cable lug) 2 x 0.5-1.5 mm <sup>2</sup>						
*Other voltage upon request								

DESCRIPTION	ORDER NO.
10 W, Terminal connection	IUK08364-A
15 W, Terminal connection	IUK08346
30 W, Terminal connection	IUK08341
45 W, Terminal connection	IUK08342
60 W, Terminal connection	IUK08343
100 W, Terminal connection	IUK08344
150 W, Terminal connection	IUK08345

## Dodatak 1.8

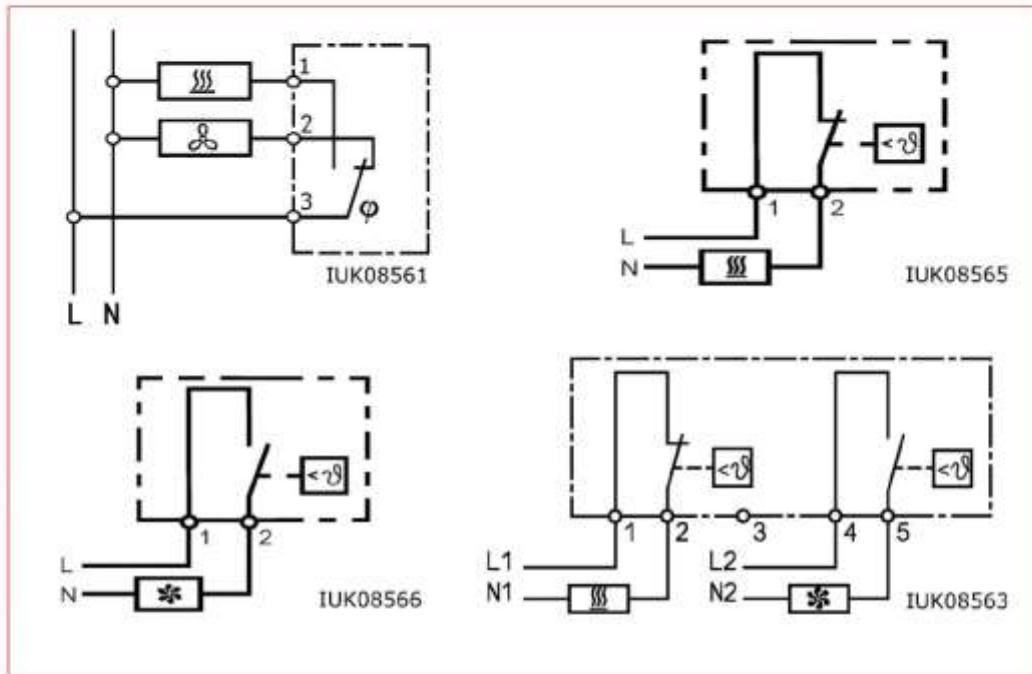
### Thermostat




### SCHRACK-INFO

- Thermostats are used as temperature controllers and to control filter fans and radiant heater. The series of thermostats consists of three types that are available with NC, NO and CO contact. The twin thermostat is designed as fan and heating control system (1 NO/1 NC).
- Mounting: snap fastening for 35 mm profile bars

- Thermostats
- Circuit diagrams thermostats



 Technical data

Data	Unit	IUK08561	IUK08565	IUK08566	IUK08563
Type of contact		Changeover(CO) with spring contact	Normally closed (NC) with spring contact	Normally open (NO) with spring contact	Normally closed (NC)/ Normally open(NO) with spring contact
Setting range	°C(°F)	0 to 60 °C(+32...+140 °F)	0 to 60 °C (+32...+140 °F)	0 to 60 °C(+32...+140 °F)	0 to 60 °C(+32...+140 °F)
Switching temperature difference	[K]	1	<7	<7	<7
Switching point tolerance	[K]	±3	±4	±4	±4
Max. switching power Value in brackets: inductive load at cosφ=0.6	[V]	Normally closed (NC) ...	240 V AC	240 V AC	Normally closed (NC) ...
	[A]	100-250 V AC 10 (2)A	10 (2) A	10 (2) A	240 V AC 10 (2)A
	[V]	Normally open (NO) ... 100	120 V AC	120 V AC	Normally open(NO) ...
DC	[A]	-250 V AC 5 (2)A	15 (2) A	15 (2) A	120 V AC 15 (2)A
	[W]	max. 30	max. 30	max. 30	max. 30
Operating temperature range	°C(°F)	-40 to +80 °C (-40...+176 °F)	-40 to +80 °C (-40...+176 °F)	-40 to +80 °C (-40...+176 °F)	-20 to +80 °C (-4...+179 °F)
Storage temperature range	°C(°F)	-40 to +80 °C (-40...+176 °F)	-40 to +80 °C (-40...+176 °F)	-40 to +80 °C (-40...+176 °F)	-20 to +80 °C (-4...+179 °F)
Dimensions HxWxD	[mm]	64 x 37 x 46	72 x 40 x 36	72 x 40 x 36	80.5 x 59 x 38
Sensor type		Bimetal	Bimetal	Bimetal	Bimetal
Degree of protection		IP20	IP20	IP20	IP20
Weight	[g]	75	50	50	95
Connection type		Screw terminal for cable cross-section 0.5 up to 2.5 mm <sup>2</sup>			
Suitable for the operation of		Ventilator and radiator	Heating	Ventilator	Ventilator and radiator
Type of mounting		Snap fastening for 36 mm profile rails according to EN 60715			
Color		RAL 7035 (light grey)			

DESCRIPTION	ORDER NO
Thermostat, 1 CO switch, 0°-60°C	IUK08561
Heating thermostat 1 NC switch, red, 0°-60°C	IUK08565
Ventilation thermostat 1 NO switch, blue, 0°-60°C	IUK08566
Twin thermostat, 1 NO/1 NC switch, 0°-60°C	IUK08563

**Dodatak 1.9**

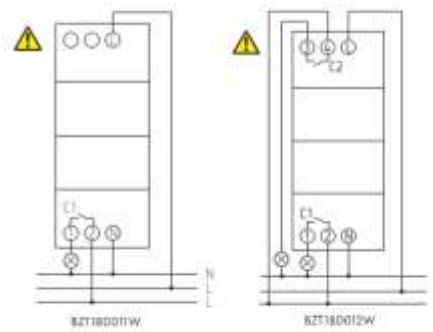


**Digital Day-, Week Time Switch, Tempus Digital, 1 Channel (BZT18D011W) and Digital Day-, Week Time Switch, Tempus Digital, 2 Channels (BZT18D012W)**



- Mount on DIN top hat rails (as defined in EN 60715)
- Switched voltage-free
- Ensure device cannot be switched on
- Check absence of voltage
- Earth and bypass
- Cover or shield any adjacent live components

**Connecting the time switch**



**1. Basic safety information**

**WARNING**  
 Danger of death through electric shock or fire!  
 ➤ Installation should only be carried out by a qualified electrician!

- The device is designed for installation on DIN top hat rails (in accordance with EN 60715)
- The device corresponds to type 1 STU in accordance with IEC/EN 60730-2-7

**2. Proper use**

- The time switch is used for lighting, ventilation and flushing applications etc.
- Only for use in closed, dry rooms

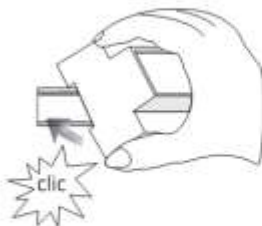
⚠ Do not use on safety devices, e.g. escape route doors, fire safety equipment etc.

**Disposal**

- Dispose of device in environmentally sound manner

**3. Installation and connection**

**Mounting the time switch**



**4. Device description**

**Display & buttons**

Programmed switching times  
 Date display  
 Channel status C1, C2  
 On  
 Off  
 Time display  
 Days of the week from 1 to 7  
 Display of the active buttons with the relevant function

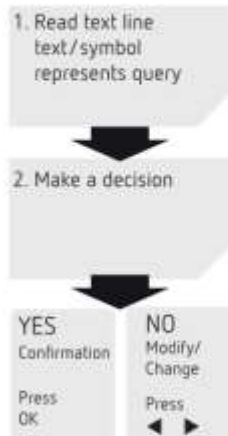
➤ **MENU** — Activate display  
 — Open menu  
 — Cancel menu  
 — ESC (leave menu)

**OK** — Save selection  
 — Confirm selection

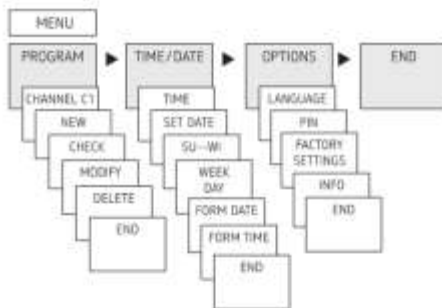
Options are displayed



**Operating instructions**

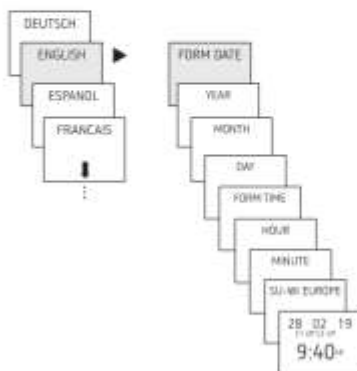


**Overview of navigation menu**



**Initial operation**

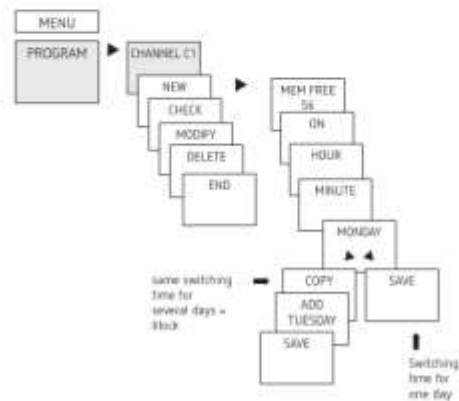
ⓐ Since the device does not have a battery, it must be connected to the power supply during start-up, so time and date can be set.



- Set language, date, time as well as summer / winter time (SU-WI)
- Press any button and display follows on screen (see figure)

**5. Settings and functions**

**Set switching time**



ⓐ A switching time always consists of a start time and an end time

ⓑ There are 42 memory cells available

Example: Switch on sports hall lighting from Mon–Fri, 7:30 to 12:00 hrs

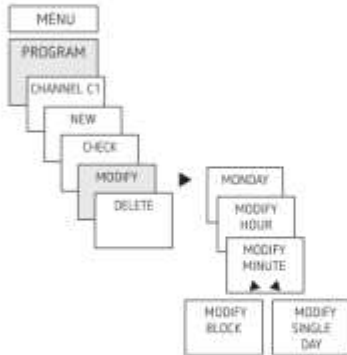
- Press MENU
- Select PROGRAM and press OK to confirm
- Select CHANNEL C1 or C2, confirm with OK
- Select NEW and press OK to confirm
- Select ON (for turn-on time) or OFF (for turn-off time), confirm with OK
- Set required turn-on time (Mo–Fr, 7:30), confirm with OK
- Select COPY, confirm with OK
- ADD TUESDAY is displayed, confirm by pressing OK and also confirm the days We, Th, Fr by pressing OK.
- Continue with ► until SAVE is displayed.
- Confirm by pressing OK.

Repeat all steps for the turn-off time, however instead of selecting ON with ► select OFF and enter 12:00 for hour and minute.





### Change switching times

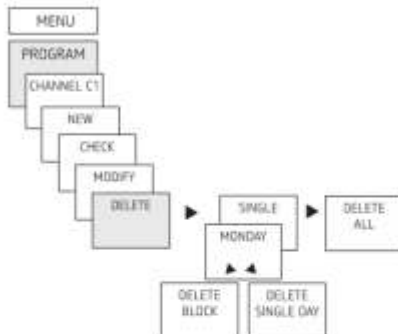


① You can either change or delete a block, i.e. a switching time copied for several days (e.g. Mon-Fri) or a single switching time

### Change individual switching times

- Press MENU
- Select PROGRAM and press OK to confirm
- Select CHANNEL C1 or C2, confirm with OK
- Select MODIFY, confirm by pressing OK
- Select day, confirm with OK
- MODIFY HOUR, use the + or – buttons to change hour and minute and confirm with OK.
- To change several switching times, select MODIFY BLOCK, confirm with OK.

### Delete switching program



① You can either delete a block, i.e. a switching time copied for several days (e.g. Mon-Fri) or a single switching time

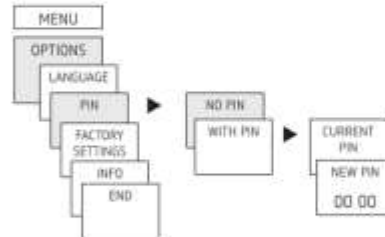
- Press MENU
- Select PROGRAM and confirm with OK
- Select CHANNEL C1 or C2, confirm with OK
- Select DELETE, confirm with OK
- INDIVIDUAL is displayed (with ► DELETE ALL), confirm with OK
- MONDAY is displayed, confirm with OK
- Select DELETE BLOCK, confirm with OK
- With ► DELETE MONDAY etc. individual days can also be cleared.

### Activating PIN code

The PIN code is set in OPTIONS via the menu.

① If you have forgotten your PIN, call the Theben Hotline.

① Have the serial number ready.



### Setting manual or permanent switching

Manual or permanent switching can be set via the automatic screen by button combination (see picture).

- Manual control:  
Reversing the channel status to the next automatic or programmed switching.
- Permanent switching:  
As long as a permanent switching (on or off) is activated, the programmed switching times are ineffective



### Activating manual control

- Briefly press both buttons simultaneously

### Activating permanent switching

- Press both buttons simultaneously for 2 seconds

### Cancelling manual/permanent switching

- Press both buttons simultaneously

### Resetting the time switch

- Press the 4 buttons simultaneously  
→ You can choose between KEEP PROGRAM and DELETE PROGRAM



## 6. Technical data

Operating voltage:	230 V AC +10 % / - 15 %
Frequency:	50-60 Hz (6010130), 50 Hz (6020130)
Standby:	0,55 W (6010130), 0,8 W (6020130)
Max switching capacity:	16 A (at 250 V, cos φ = 1)
Switching capacity:	2 A (at 250 V, cos φ = 0,6)
Min. switching capacity:	10 mA/230 V AC 100mA/ 24 V AC/DC
Switch output:	switching of any phase is permitted
Shortest switching time:	1 min
Switching accuracy:	accurate to the second
Protection rating:	IP 20 in accordance with EN 60529
Protection class:	II in accordance with EN 60730-1 subject to designated installation
Operating temperature:	-30 °C ... +55 °C 6020130: > 50 °C (10 A)
Power reserve:	48 hours, rechargeable
Time accuracy (typical):	±0,5 s/day (25 °C)
Rated impulse withstand voltage:	4 kV
Pollution degree:	2
Software:	class A
Contact:	NO contact
Glow lamp load:	2600 W
Halogen lamp load:	2600 W
Fluorescent lamp load: uncorrected:	2600 VA
Series corrected:	2600 VA
parallel-corrected:	650 VA (72 µF)
Compact fluorescent tubes (EVG):	600 W
LED lamps (< 2 W):	30 W
LED lamps (> 2 W):	300 W

① The time switch display is only fully functional at temperatures from +5 °C - +55 °C.

## Dodatak 1.10

**JZ-600-Y-CY** flexible, number coded, 0,6/1kV, Cu screened  
meter marking, EMC-preferred type



A



### Technical data

Special control cables with thermoplastic PVC insulation On the basis of DINVDE0262/12.95 and DINVDE0281 part13  
Temperature range flexing -5°C to +80°C  
fixed installation -40°C to +90°C  
Nominal voltage  $U_0/U$  0,6/1 kV  
Test voltage 4000 V  
Breakdown voltage min. 8000 V  
Insulation resistance min. 20 MOhm x km  
Power rating according to DIN VDE 0298  
Minimum bending radius flexing 10x cable Ø  
fixed installation 5x cable Ø  
Radiation resistance up to  $80 \times 10^6$  cJ/kg (up to 80 Mrad)  
Coupling resistance max. 250 Ohm/km

### Cable structure

Bare copper, fine wire conductors, according to DINVDE0295 cl.5, BS6360 cl.5 and IEC60228 cl.5  
Special PVC core insulation TI2, to DINVDE0281 part1  
Black cores with sequential numbering imprinted in white, according to DINVDE0293  
Green-yellow earth core in the outer layer (3 cores and above)  
Cores stranded in layers with optimal lay-length  
PVC-insulated inner sheath  
Braided screen of tinned Cu wires, coverage approx. 85%  
Special PVC outer sheath TM2, to DINVDE0281 part1 colour black (RAL 9005)  
with meter marking, change-over in 2009

### Properties

Extensively oil resistant  
Chemical Resistance - see table Technical Informations  
PVC self-extinguishing and flame retardant according to VDE 0482-332-1-2, DIN EN 60332-1-2/ IEC60332-1 (equivalent DINVDE0472 part804 test methodB)  
The materials used in manufacture are cadmium-free and contain no silicone and free from substances harmful to the wetting properties of lacquers  
Resistant to ultra violet rays

### Note

G = with green-yellow earth core;  
x = without green-yellow earth core (OZ).  
Further sizes are available upon request.  
AWG sizes are approximate equivalent values. The actual cross-section is in mm<sup>2</sup>.  
**unscreened analogue type:**  
JZ-600, seepageA17

### Application

Wiring cable for measuring and controlling purposes in tool machinery, conveyor belts and production lines, for plant installations, air conditioning and in steel production plants and rolling mills. Suitable for installation for flexible use for medium mechanical stresses with free movement without tensile stress or forced movements in dry, moist and wet rooms as well as outside (fixed installation). Is not suitable to be used as direct burrial- or as underwater cable. The cores have been numbered in such a way that the numbers are easily identifiable, even if the cable has only been stripped back a few cm. The core numbers have been underlined to avoid confusion. The earth core is located in the outer layer. The black, special PVC outer sheath is resistant to the ultra violet radiation. Mainly used in South-European, Eastern and Arabian countries. Interference-free transmission of signals and pulses is assured by the high degree of screening.

EMC = Electromagnetic compatibility

To optimise the EMC features we recommend a large round contact of the copper braiding on both ends.

☑ The product is conformed with the EC Low-Voltage Directive 2006/95/EG.



**JZ-600-Y-CY** flexible, number coded, 0,6/1kV, Cu screened meter marking, EMC-preferred type



Part No.	No. cores x cross-sec. mm <sup>2</sup>	Outer ø app. mm	Cop. weight kg / km	Weight app. kg / km	AWG-No.
11574	2x2,5	11,8	110,0	272,0	14
11575	3G2,5	12,7	148,0	298,0	14
11576	4G2,5	13,8	169,0	345,0	14
11577	5G2,5	15,1	220,0	427,0	14
11578	7G2,5	16,3	284,0	561,0	14
11580	12G2,5	21,3	470,0	857,0	14
11582	18G2,5	25,4	572,0	1355,0	14
11584	25G2,5	30,0	740,0	1995,0	14
11590	2x4 3G4		14,2	306,0	12
11591	4G4 5G4		124,0 15,1	391,0	12
11592	7G4		178,0 16,2	527,0	12
11593	12G4		234,0 18,0	700,0	12
11594	2x6		284,0 19,8	920,0	12
11596	3G6		321,0 25,8	1510,0	12
11597	4G6		581,0	420,0	10
11598	5G6	15,9	176,0	629,0	10
11599	7G6	16,9	245,0	731,0	10
11600	2x10	18,7	316,0	1105,0	10
11601	3G10	20,4	442,0	1465,0	10
11602	4G10	22,2	530,0	845,0	8
11603	5G10	18,3	260,0	1125,0	8
11604	7G10	19,2	367,0	1345,0	8
11605	2x16	21,2	549,0	1635,0	8
11606	3G16	23,2	604,0	2210,0	8
11607	4G16	26,8	820,0	1150,0	6
11608		22,8	491,0	1395,0	6
11609		24,7	653,0	1870,0	6
		27,0	807,0		

Part No.	No. cores x cross-sec. mm <sup>2</sup>	Outer ø app. mm	Cop. weight kg / km	Weight app. kg / km	AWG-No.
11610	5G16	30,0	940,0	2720,0	6
11611	7G16	32,2	1345,0	3213,0	6
11612	3G25		29,2		4
11613	4G25		920,0 32,0	2465,0	4
11614	5G25		1169,0 35,7	2750,0	4
11615	7G25		1420,0 39,0	3490,0	4
11616	3G35		1921,0	4980,0	2
11617	4G35	32,3	1250,0	3230,0	2
11618	5G35	35,8	1680,0	4100,0	2
11619	3G50	39,5	2020,0	4950,0	1
11620	4G50	39,7	1887,0	4590,0	1
11621	5G50	43,4	2370,0	5780,0	1
11622	3G70	47,8	2880,0	7210,0	2/0
11623	4G70	44,9	2516,0	5610,0	2/0
11624	5G70	49,1	3257,0	7480,0	2/0
11625	3G95	53,8	4032,0	9390,0	3/0
11626	4G95	49,6	3086,0	8585,0	3/0
11627	5G95	54,1	4060,0	10220,0	3/0
11628	3G120	57,7	5244,0	13800,0	4/0
11629	4G120	51,5	4176,0	11105,0	4/0
13137	4G150	59,4	5231,0	13750,0	300 kcmil
13147	4G185	67,9	7760,0	15990,0	350 kcmil
		74,0	7760,0	18470,0	

# JZ-600-Y-CY flexible, number coded, 0,6/1kV, Cu screened meter marking, EMC-preferred type



Part No.	No. cores x cross-sec. mm <sup>2</sup>	Outer ø app. mm	Cop. weight kg / km	Weight app. kg / km	AWG-No.	Part No.	No. cores x cross-sec. mm <sup>2</sup>	Outer ø app. mm	Cop. weight kg / km	Weight app. kg / km	AWG-No.
11574	2x2,5	11,8	110,0	272,0	14	11610	5G16	30,0	940,0	2720,0	6 6 4 4 4
11575	3G2,5	12,7	148,0	298,0	14	11611	7G16	32,2	1345,0	3213,0	4 2 2 2
11576	4G2,5	13,8	169,0	345,0	14	11612	3G25		29,2		1 1 1
11577	5G2,5	15,1	220,0	427,0	14	11613	4G25		920,0	32,0	2/0 2/0 2/0
11578	7G2,5	16,3	284,0	561,0	14	11614	5G25		1169,0	35,7	3/0 3/0 3/0
11580	12G2,5	21,3	470,0	857,0	14	11615	7G25		1420,0	39,0	4/0 4/0
11582	18G2,5	25,4	572,0	1355,0	14	11616	3G35		1921,0	4980,0	300 kemil
11584	2x4 3G4	30,0	740,0	1995,0	14	11617	4G35	32,3	1250,0	3230,0	350 kcm
11590	4G4 5G4		124,0	15,1	12	11618	5G35	35,8	1680,0	4100,0	
11591	7G4		178,0	16,2	12	11619	3G50	39,5	2020,0	4950,0	
11592	12G4		234,0	18,0	12	11620	4G50	39,7	1887,0	4590,0	
11593	2x6 3G6		284,0	19,8	12	11621	5G50	43,4	2370,0	5780,0	
11594	4G6 5G6		321,0	25,8	12	11622	3G70	47,8	2880,0	7210,0	
11596	7G6		581,0	420,0	10	11623	4G70	44,9	2516,0	5610,0	
11597	2x10	15,9	176,0	629,0	10	11624	5G70	49,1	3257,0	7480,0	
11598	3G10	16,9	245,0	731,0	10	11625	3G95	53,8	4032,0	9390,0	
11599	4G10	18,7	316,0	1105,0	10	11626	4G95	49,6	3086,0	8585,0	
11600	5G10	20,4	442,0	1465,0	10	11627	5G95	54,1	4060,0	10220,0	
11601	7G10	22,2	530,0	845,0	8	11628	3G120	57,7	5244,0	13800,0	
11602	2x16	18,3	260,0	1125,0	8	11629	4G120	51,5	4176,0	11105,0	
11603	3G16	19,2	367,0	1345,0	8	13137	4G150	59,4	5231,0	13750,0	
11604	4G16	21,2	549,0	1635,0	8	13147	4G185	67,9	7760,0	15990,0	
11605		23,2	604,0	2210,0	8			74,0	7760,0	18470,0	
11606		26,8	820,0	1150,0	6						
11607		22,8	491,0	1395,0	6						
11608		24,7	653,0	1870,0	6						
11609		27,0	807,0								



# ELEKTROPRIJENOS BIH ЕЛЕКТРОПРЕНОС БИХ

Dodatak 1.11

TITLE : Distance thermometer for transformers		
FIELD OF APPLICATION : DT/VT	date of publication : 03.11.97	page 1 out of 3

## 1. TYPE

Thermometer : MT-ST160 F (2 cts.) –code  
0697/043

Thermometer : MT-ST160 F (4 cts.) –code  
0697/063

Protection cap : 1" –code 0697/074

## 2. PURPOSE

To measure the oil temperature of oil-cooled  
transformers.

## 3. CHARACTERISTICS

### 3.1. MECHANICAL

- For outdoor installation, IP 55, tropical design.
- Thermometer casing : sheetsteel, galvanised.
- Painting RAL 7033.
- Capillary line, length 6 m, with PVC mantle.
- Cableglands : 4 x PG 16 – brass ;
- Compensated up to an ambient temperature of  
–40 ° C till +80 ° C.
- Max. humidity : 80 %.
- Max. height : 2000 m.
- Mounted with vibration damper.
- Earthquake resistant till 2 g.

### 3.2. ELECTRICAL

- Test voltage : 2,5 kV/1 min.
- Capillary electrically insulated.
- Screw for earth connection in the apparatus.

## 4. OPERATION

- The volumetrical expansion of the capillary liq-  
uid drives the measuring unit.

- Independent of the external feeding.

## 5. DESCRIPTION

### 5.1. SCALE

- Linear : – 20 ° C till + 140 ° C.
- Accuracy : ± 2 ° C.
- Black indications on white background.

### 5.2. MAX. POINTER

- Color : red.
- Indicates the max. reached temperature.
- No de-regulation of the measuring unit when  
setting back; please don't push the pointer with  
the calibration pointer to a lower indication !

### 5.3. CONTACTS

- NO/NG contacts adjustable over complete dial.  
(max. 4NO/NG-contacts)
- Switching difference : ± 2%.
- Switching power:

Voltage	Current	
	Resist. load.	Induct. load
250V/40–60 Hz	5 A	2,5 A
110V=	0,4 A	0,15 A
250V= (option)	0,1 A (option)	

### 5.4. DISTANCE INDICATION ( OPTION )

- By a ZT-F1 temperature indicator by means of  
a Pt100-measuring (option).
- Characteristics and connection: see leaflet.


## 6. TEMPERATURE ADJUSTMENTS

General	Adjustment	Oil temp.
–average ambient temp. 25 °C	Alarm	90 °C
	Trip	105 °C
–temp. rise in oil 60 °C	Cooling	ON 80 °C
		OFF 70 °C

DRAFTER	★ DATE	PERS. IN CHARGE DOC. ★ DEPT.	FINAL PERS. IN CHARGE ★DEPT.
J. Rahier	★ 21.10.91	J. Rahier ★ PTB/VT/SD	Van Wijmeersch F. ★ PTB/VT/SD

Our diagrams and drawings may not be reproduced without our special authorization. –  
Law of March 22th, 1886 –



<b>TITLE :</b> Distance thermometer for transformers		
	release number : 04	***** PK 3545 en *****
<b>FIELD OF APPLICATION :</b> DT/VT	date of publication : 03.11.97	***** page 2 out of 3

## 7. CONTACT ADJUSTMENTS

- Dismount frontring (bayonet catch) with left-turn: glass, with max. indicating pointer, is fastened to the frontring.
- Contacts can now be changed.
- Turn indicating pointer clockwise and check the contacts.
- Remount glass and frontring.

## 8. ADJUSTMENT

- Indication can be adjusted by means of screw on dial (max. 5 ° C).

## 9. ELECTRICAL CONNECTION

- Contacts of thermometer : min. 0,25 mm<sup>2</sup>, max. 2,5 mm<sup>2</sup>.

## 10. MOUNTING

### 10.1. CASING:

- 2 bolts M8,  
horizontal distance between their axes 140 mm

### 10.2. CAPILLARY LINE

- Unroll without impairing or breaking.
- Fold angles with min. 10 mm radius;
- Fix at 300 mm;
- Roll up the rest with a 150 mm diameter.

### 10.3. SENSOR:

- Fill DIN thermometer pocket with transformer oil (50 ml ± 10 %)
- Screw protectioncap ) in the DIN thermometer pocket.
- Push the sensor through the compression gland at the foot of the protection cap
- Screw on the compression gland

## 11. TESTING

- Open apparatus (cfr. pnt. 7Adjustments).
- Heat up sensor.
- Test contacts.

## 12. MAINTENANCE

At least once a year:

- Check the contacts.
- Check electrical connections, if necessary fasten.
- If necessary fasten compression glands.

## 13. DEFECTS

- Indication does not change: heating up sensor, no reaction = capillary interrupted; replace thermal image.
- Other defects: replace thermal image.

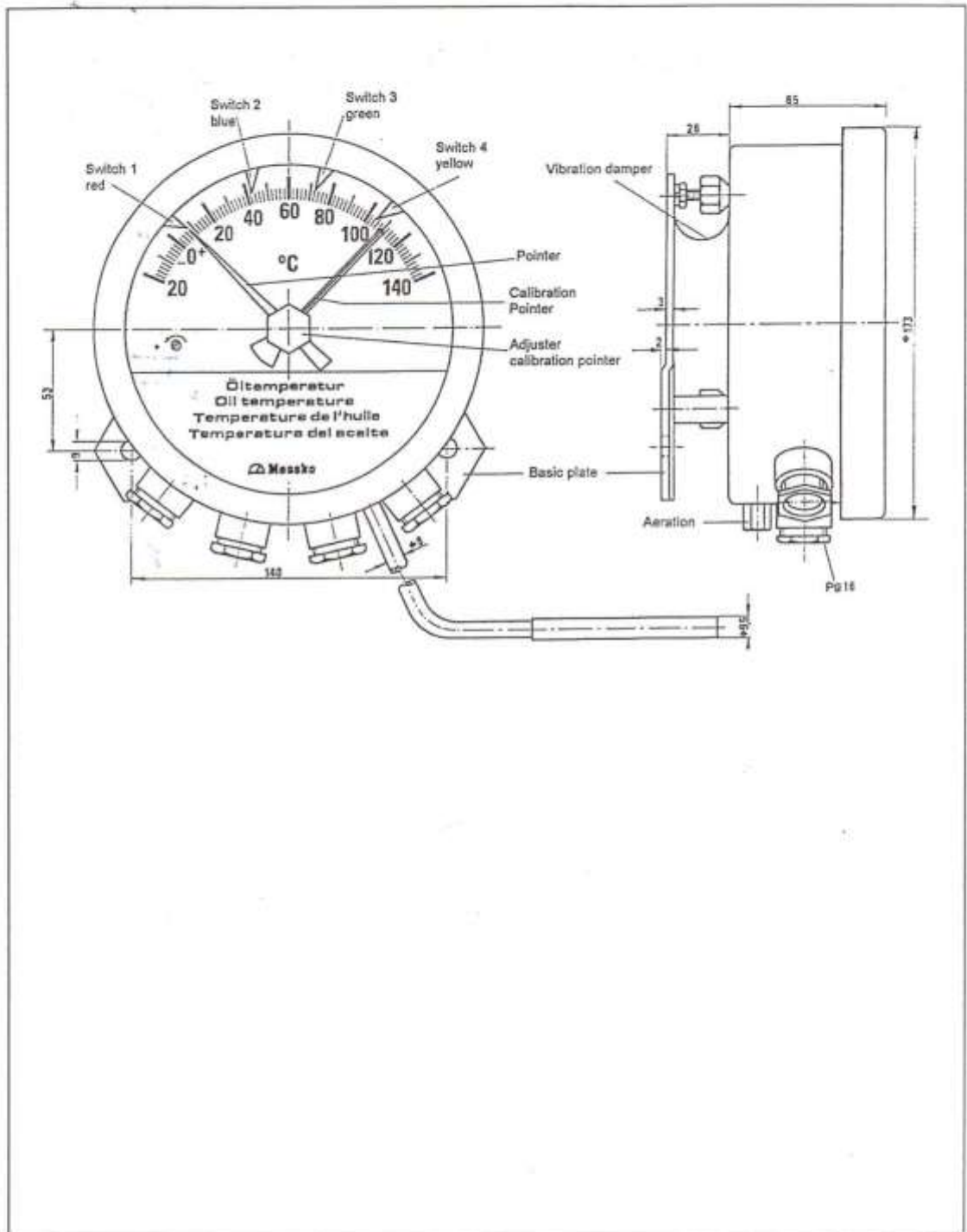
## 14. DRAWING

PK 3545 Blz. 3

DRAFTER	★ DATE	PERS. IN CHARGE DOC. ★ DEPT.	FINAL PERS. IN CHARGE ★DEPT.
J. Rahier	★ 21.10.91	J. Rahier ★ PTB/VT/SD	Van Wijmeersch F. ★ PTB/VT/SD

Our diagrams and drawings may not be reproduced without our special authorization —  
Law of March 22th, 1886 —

<b>TITLE :</b> Distance thermometer for transformers  <b>FIELD OF APPLICATION :</b> DT/VT		
	release number : <b>04</b>  date of publication : <b>03.11.97</b>	★★★★★★★★★★ PK 3545 en ★★★★★★★★★★ page 3 out of 3



<b>DRAFTER</b>	<b>* DATE</b>	<b>PERS. IN CHARGE DOC. * DEPT.</b>	<b>FINAL PERS. IN CHARGE *DEPT.</b>
J. Rahier	* 21.10.91	J. Rahier * PTB/VT/SD	Van Wijmeersch F. * PTB/VT/SD

Our diagrams and drawings may not be reproduced without our special authorization. --  
Law of March 22th, 1886 --



**Dodatak 1.12**

<b>TITLE :</b> Oil level Indicator  <b>FIELD OF APPLICATION :</b> DT/VT		
	<b>release number :</b> 06 <b>date of publication :</b> 07.07.98	***** <b>PK 3524 en</b> ***** <b>page</b> 1 out of 2

**1. TYPE**

032-301-01 ( 1 x NO/NG –min.)  
 032-301-02 – codentr. 0696-545 ( 2 x NO/NG – min+max )

**2. PURPOSE**

Control of oil level in conservator.

**3. CHARACTERISTICS**

**3.1. MECHANICAL:**

- for outdoor installation (IP 54)
- aluminium casing
- painting RAL 703d

**3.2. ELECTRICAL:**

- testvoltage: 2 kV/1 min.
- screw for earth connection in the indicator

**4. OPERATION**

Principle :

Radial float movement is transmitted to a driving magnet, a second magnet is connected with the dial hand.

**5. DESCRIPTION**

Flange :

- anti-magnetic, non-porous metal.

Driving magnet:

- built into metal case, protected against foreign fields.

Float:

- material : Nitrophenyl.

Dial:

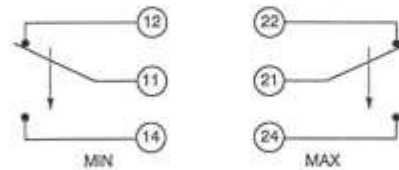
- max.; + 20 ° C ; min.
- yellow indications on black background.

<b>DRAFTER</b>	<b>★ DATE</b>	<b>PERS. IN CHARGE DOC. ★ DEPT.</b>	<b>FINAL PERS. IN CHARGE ★DEPT.</b>
J. Rahier	★ 21.10.91	J. Rahier ★ PTB/VT/SD	F. Van Wijmeersch ★ PTB/VT/SD

Our diagrams and drawings may not be reproduced without our special authorization. –  
 Law of March 22th, 1886 –

Contacts:

- Change over contact(s).
- Diagram :



- Switching power :

Rated voltage	Switching power
250 V – 50–60Hz	15 A
125 V =	0,5 A not
250 V =	0,25 A inductive

**6. ADJUSTMENTS**

- minimum (321-003-11)
- minimum + maximum (032-049-11)

**7. ELECTRICAL CONNECTION**

- terminal : max. 4 mm<sup>2</sup>
- cable entry : PG 16

**8. MOUNTING**

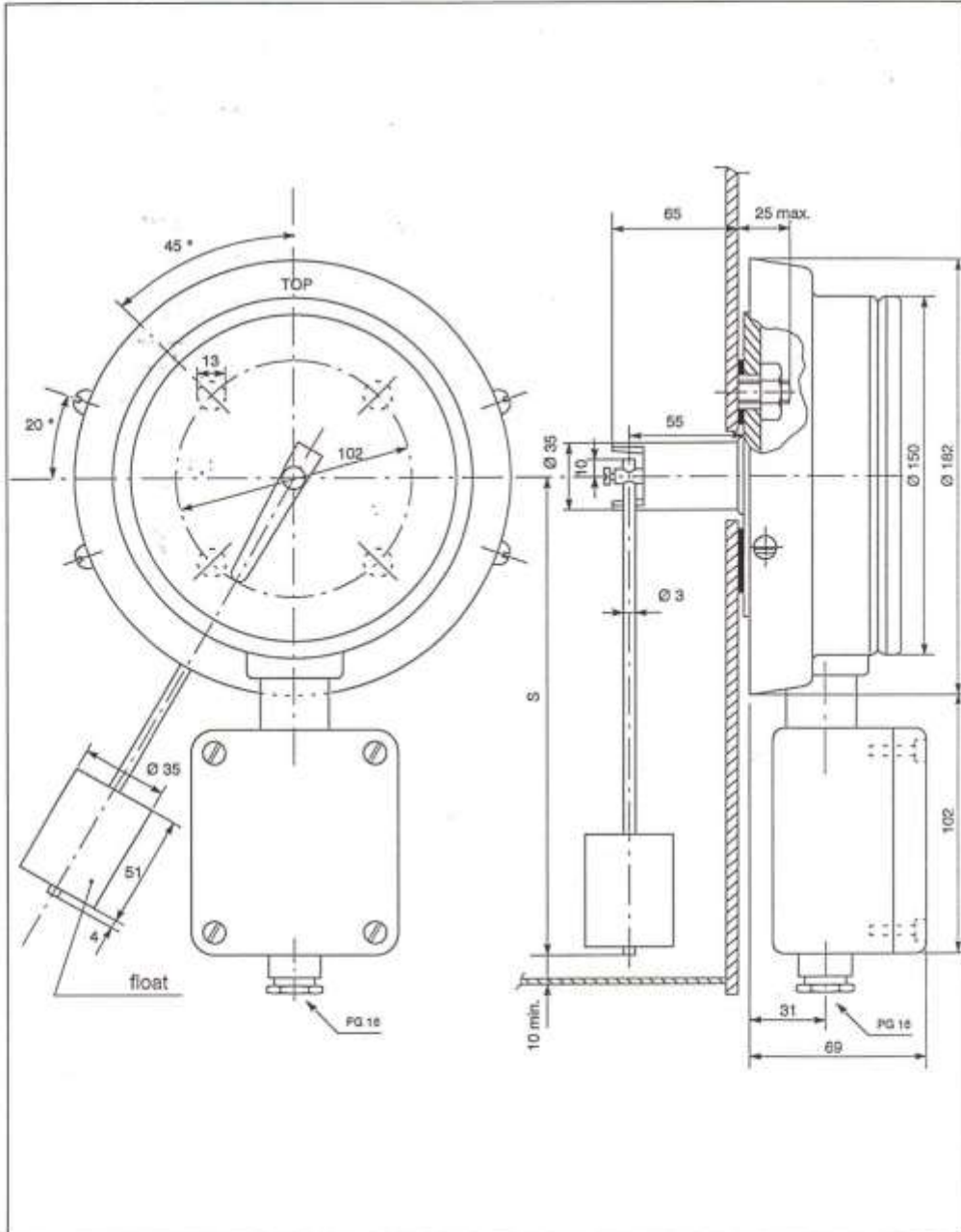
- mounting flange on conservator (4 bolts M 12), indication "TOP" top side.
- mount float
- mount case on flange (4 bolts)

**9. MAINTENANCE**

At least once a year :

- check the contacts
- check the electrical connection
- tighten the compression gland

<b>TITLE :</b> Oil level indicator  <b>FIELD OF APPLICATION :</b> DT/VT		
	release number : <b>06</b>  date of publication : <b>07.07.98</b>	★★★★★★★★ <b>PK 3524 en</b> ★★★★★★★★ page <b>2 out of 2</b>



<b>DRAFTER</b>	<b>★ DATE</b>	<b>PERS. IN CHARGE DOC. ★ DEPT.</b>	<b>FINAL PERS. IN CHARGE ★ DEPT.</b>
J. Rahier	★ 21.10.91	J. Rahier ★ PTB/VT/SD	F. Van Wijmeersch ★ PTB/VT/SD

Our diagrams and drawings may not be reproduced without our special authorization. –  
Law of March 22th. 1886 –

**Dodatak 1.13.**



**PRILOG 8 - TEHNIČKI ZAHTJEVI I SPECIFIKACIJE**  
**LOT 2- Rezervni dijelovi za energetske transformatore OP Sarajevo**

**1.1 Opšte**

U ovom poglavlju prikazuju se tehnički zahtjevi i specifikacije traženih **Rezervnih dijelova za energetske transformatore** koji su predmet isporuke. U tabeli sa tehničkim detaljima gdje su navedeni „Proizvođač“, „Tip“ i dr. potrebno je navesti podatke konkretne opreme i materijala koji se nude.

**1.2 Obim isporuke**

U skladu sa zahtjevima iz tenderske dokumentacije potrebno je isporučiti **Rezervne dijelove za energetske transformatore**, u obimu, količinama i navedenim tehničkim zahtjevima.

<b>Red. br.</b>	<b>Naziv/Opis stavke</b>	<b>Zahtjevane karakteristike</b>	<b>Ponuđene karakteristike</b> (Navesti „Proizvođača“, „Tip“ i ponuđene karakteristike (navesti „DA“ ako se nude tražene karakteristike
2.1	Provodni izolator 110 kV za energetske transformator 110/20/10 kV	Komplet provodni izolator za energetske transformator 110/20/10 kV  Proizvođač: Končar Tip: OTF 550/123-SX, E=0 Ur=123 kV Ir=800 A  ili odgovarajući jednakovrijedan ekvivalent.	
2.2	Provodni izolator 110 kV za energetske transformator 110/35/10 kV	Komplet provodni izolator za energetske transformator 110/35/10 kV  Proizvođač: ABB Tip: GOB 550/800 LF123189-K Ur=123 kV Ir=800 A  Provodni izolator sa uljokazom.  ili odgovarajući jednakovrijedan ekvivalent.	

2.3	Provodni izolator 35 kV za energetske transformator 110/35/10 kV	Komplet provodni izolator za energetske transformator TUR 110/35/10 kV, 40 MVA (tip: TDLF 50000-110 MCU, tv. broj: 711914, god. proizvod. 1977)  Sadašnji provodni izolatori ugrađeni na TR dati su na slikama 1-5 u Dodatku ovog LOT-a. ili ekvivalent	
2.4	Buchholz relej za energetske transformator	Proizvođač: COMEM  Tip: BR 80  Napon napajanja: 220 VDC  Broj kontakata: 2xNO (alarm i isključenje)  Stepen zaštite: minimalno IP 56  Prirubnica: DN 80 sa četiri rupe za vijke  ili odgovarajući jednakovrijedan ekvivalent	
2.5	Buchholz relej za regulacionu preklapku energetskog transformatora	Proizvođač: MR  Tip: RS 2001  Napon napajanja: 220 VDC  Broj kontakata: 2xNO (alarm i isključenje)  Stepen zaštite: minimalno IP 56  Prirubnica: DN 80 sa četiri rupe za vijke  ili odgovarajući jednakovrijedan ekvivalent	
2.6	Ravna priključna stezaljka "tzv. zastavica" M=42	Priključna stezaljka „zastavica“ za provodne izolatore na energetskim transformatorima, sa navojem na bakarnom priključku M=42  A=M42, bez rupa na ploči  Karakteristika kao proizvođač: Žiks Hard, kat. br. BZ21 42 100,  ili odgovarajući jednakovrijedan ekvivalent	

2.7	Dilataciona veza (Cu pletenica) za vezu sa provodnog izolatora na bakarnu sabirnicu	Un=10 kV In=1000 A Dužina: 30 cm Obostrano vezivanje na dva vijka	
2.8	Dilataciona veza (Cu pletenica) za vezu sa provodnog izolatora na bakarnu sabirnicu	Un=20 kV In=500 A Dužina: 30 cm Obostrano vezivanje na dva vijka	
2.9	Dilataciona veza (Cu pletenica) za vezu sa provodnog izolatora na bakarnu sabirnicu	Un=35 kV In=400 A Dužina: 30 cm Obostrano vezivanje na dva vijka	
2.10	Silikagel u boji	Amorfni bezvodni silicijev-dioksid Granulacija: 2-8 mm Boja: narandžasta (mijenja se u bezbojnu)  Nekancerogen Pakovanje po 1 kg.	
2.11	Motorno-zaštitna sklopka 2.5-4 A	Motorno - zaštitna sklopka sa pripadajućim pomoćnim kontaktom 1NO+1NC za montažu na DIN nosivu šinu 35 mm  Nazivni napon: 400 VAC Nazivna struja: 2.5-4 A Broj polova: 3-polna  Sklopka se sastoji od bimetalnog okidača za zaštitu od preopterećenja i brzog elektromagnetnog okidača za zaštitu od kratkog spoja.  Karakteristika kao proizvođač: SCHRACK,  ili odgovarajući jednakovrijedan ekvivalent	

2.12	Termostat	Termostat za grijač-montaža na DIN nosač 35 mm Temperaturni opseg: 0-60°C Broj kontakata: 1 NC Stepen zaštite: IP20 Karakteristika kao proizvođač: SCHRACK ili odgovarajući jednakovrijedan ekvivalent	
2.13	Kabl PP00 4x1.5 mm <sup>2</sup>	Kabl za ožičenje ormara hlađenja PP00 4x1.5 mm <sup>2</sup>	
2.14	Kabl PP00 4x2.5 mm <sup>2</sup>	Kabl za ožičenje ormara hlađenja PP00 4x2.5 mm <sup>2</sup>	
2.15	Digitalni sedmični vremenski programator	Uklopni sat digitalni za montažu na DIN nosač 35 mm Način rada: dnevni/sedmični Broj kontakata: 1C/O Napon napajanja/struja: 230 VAC/16 A LCD displej za programiranje Karakteristika kao proizvođač: SCHRACK ili odgovarajući jednakovrijedan ekvivalent	

2.16	Šprica (epruveta) za uzimanje uzoraka plina iz Buchholz releja	Šprica (epruveta) za uzimanje uzoraka plina iz Buchholz releja sa slavinom, priključnim crijevom, kutijom za pakovanje i transport  Zapremina: 250 ml Materijal slavine: metal Dužina crijeva: 50 cm Promjer crijeva: 8 mm Karakteristika kao proizvođač: SAF, tip: Z181854-0001*SA Perfectum Jumbo Syringe  ili odgovarajući jednakovrijedan ekvivalent	
------	--	--	--

**Napomena:** Dobavljač je obavezan u potpunosti ispuniti svaku stavku ovih tehničkih specifikacija, u suprotnom Ponuda će biti odbijena kao nekompletna.

Potpis i pečat ponuđača \_\_\_\_\_



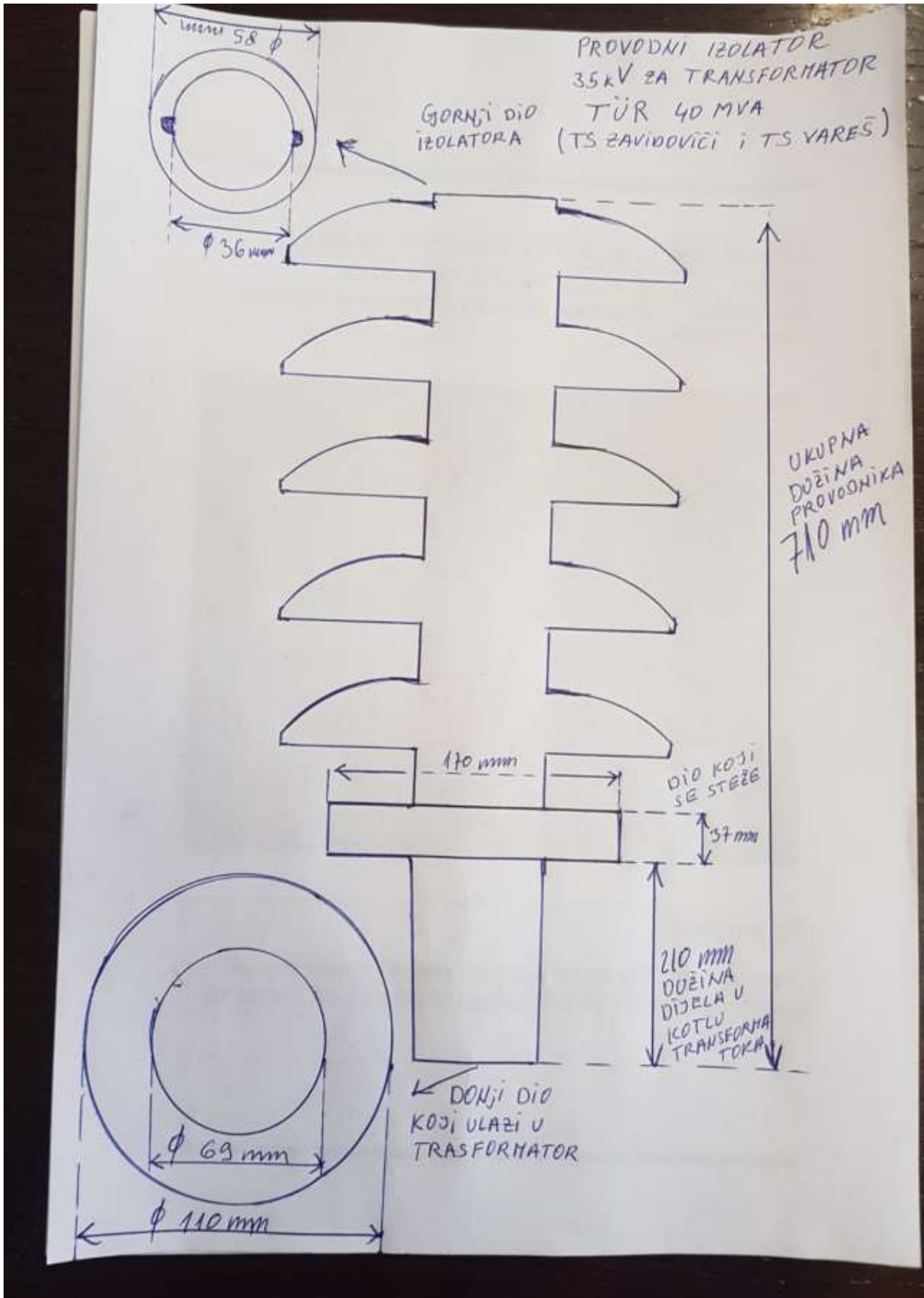
Dodatak: Slika 1-5











**PRILOG 8 - TEHNIČKI ZAHTJEVI I SPECIFIKACIJE**  
**LOT 3- Rezervni dijelovi za energetske transformatore OP Mostar**

**1.1 Opšte**

U ovom poglavlju prikazuju se tehnički zahtjevi i specifikacije traženih **Rezervnih dijelova za energetske transformatore** koji su predmet isporuke. U tabeli sa tehničkim detaljima gdje su navedeni „Proizvođač“, „Tip“ i dr. potrebno je navesti podatke konkretne opreme i materijala koji se nude.

**1.2 Obim isporuke**

U skladu sa zahtjevima iz tenderske dokumentacije potrebno je isporučiti **Rezervne dijelove za energetske transformatore**, u obimu, količinama i navedenim tehničkim zahtjevima.

R.br.	Naziv/Opis stavke	Tehnički opis	Navesti tip proizvođača i ponuđene k-ke (napisati "DA" ako se nude tražene k-ke)
1.	2.	3.	4.
3.1	Komplet provodni izolator (bušing) za fazu na 110kV strani transformatora 110/35/10 kV, 20MVA, proizvođača Minel (tip:TP-8503-20) kao tip: OTF 550/123-SX E1; Un=123kV; 800A ili ekvivalent	Komplet provodni izolator 110 kV za trafo 110/35/10 kV proizvođača Minel (tip:TP-8503-20) kao tip: OTF 550/123-SX E1; Un=123kV; 800A Dodatak 3.1 i 3.2 - npr. ABB GOB 550/800, LF123061-K sa potrebnim setom za prilagodbu sa OTF 550/123-SX E1 na ABB GOB 550/800, LF123061-K - <b>ili ekvivalent</b>	

3.2	Ventilator za hlađenje energetskog transformatora	<ul style="list-style-type: none"> <li>- Promjer lopatica ventilatora 680-690 mm; max. promjer sa kućištem 850 mm;</li> <li>- Snaga motora 1200-1500 W;</li> <li>- Volumni protok tokom slobodnog ispuha 5,2 – 5,5 m<sup>3</sup>/s;</li> <li>- Napajanje motora 400 V, 50 Hz, stupanj zaštite IP66, sa siluminskim kućištem, motor prilagođen za sve položaje ugradnje (vertikalno i horizontalno), rotor antikorozivno zaštićen;</li> <li>- Kućište ventilatora izrađeno od pocinčanog lima min. debljine 2 mm (cinčanje min 50 µm);</li> <li>- Lopatice ventilatora fiksirane i izrađene od aluminijske legure otporne na koroziju;</li> <li>- Zaštitna mreža integrirana sa nosačem motora montirana na usisnoj grani,</li> <li>- Sva vijčana roba izrađena od nehrđajućeg čelika</li> </ul>	
3.3	Buchholtz relej za regulacione sklopke energetskog transformatora (RS2001)	<ul style="list-style-type: none"> <li>- U=220 V DC,</li> <li>- Broj kontakata: 2xNO kontakta,</li> <li>- Zaštita IP 56</li> <li>- Tip:RS2001</li> <li>- Proizvođač: MaschinenfabrikReinhausenGmbH;</li> <li>- <b>ili ekvivalent</b></li> </ul>	
3.4	Silikagel u boji	<ul style="list-style-type: none"> <li>- Amorfni bezvodni silicijev - dioksid</li> <li>- Granulacija 2 – 8 mm;</li> <li>- Boja narandžasta;</li> <li>- Hermetički zatvoren</li> </ul>	
3.5	Sušionik zraka za e.transformator 20 MVA	<ul style="list-style-type: none"> <li>- Tip: SZ12</li> <li>- <b>ili ekvivalent</b></li> </ul>	
3.6	Zaštitini relej regulacione sklopke	<ul style="list-style-type: none"> <li>- U = 110 V DC</li> <li>- Broj kontakata: 2xNO</li> <li>- Zaštita: IP56</li> <li>- Tip: RS2001</li> <li>- Proizvođač: MACHINENFABRIK REINHAUSEN GmbH</li> <li>- Protok: 1.20 ± 0.20 m/s</li> <li>- <b>ili ekvivalent</b></li> </ul>	

3.7	Komplet provodni izolator fazni 35 kV za trafo Minel 35/0,4 kV (tip: TP-0713.400), 400 kVA	<ul style="list-style-type: none"><li>- Komplet provodni izolator fazni 35 kV za trafo Minel 35/0,4 kV, 400 kVA (tip TP-0713.400) kao u Dodatku 3.3</li><li>- <b>ili ekvivalent</b></li></ul>	
3.8	Kontaktни termometar za transformator	<ul style="list-style-type: none"><li>- Dužina kapilare: 6 m</li></ul>	
3.9	Ležajevi za motore ventilatora 6205-ZZ	<ul style="list-style-type: none"><li>- Proizvođač: SKF</li><li>- <b>ili ekvivalent</b></li></ul>	
3.10	Semering 25x37x7	<ul style="list-style-type: none"><li>- Proizvođač: SKF</li><li>- <b>ili ekvivalent</b></li></ul>	
3.11	Pluto u ploči otpotno na ulje (d = 6 mm)	<ul style="list-style-type: none"><li>- Otporno na ulje</li><li>- Debljina: 6 mm</li><li>- U ploči dimenzija 1x1 m</li></ul>	
3.12	Pluto u ploči otpotno na ulje (d = 8 mm)	<ul style="list-style-type: none"><li>- Otporno na ulje</li><li>- Debljina: 8 mm</li><li>- U ploči dimenzija 1x1 m</li></ul>	
3.13	Pluto u ploči otpotno na ulje (d = 10 mm)	<ul style="list-style-type: none"><li>- Otporno na ulje</li><li>- Debljina: 10 mm</li><li>- U ploči dimenzija 1x1 m</li></ul>	
3.14	Buchholtz relej za energetski transformator	<ul style="list-style-type: none"><li>- Broj kontakata: 2xNO</li><li>- Zaštita: IP56</li><li>- Tip: BF 80/10 ili ekvivalent</li></ul>	
3.15	Pretvarač položaja regulacione sklopke	<ul style="list-style-type: none"><li>- Proizvođač: Electronic design Beograd</li><li>- Tip: CA-43A-A61 A</li><li>- Izlaz: 4-20 mA</li><li>- Napajanje: 85-265 V AC/ 100-400 V DC</li></ul>	
3.16	Pretvarač temperature ulja transformatora	<ul style="list-style-type: none"><li>- Proizvođač: Electronic design Beograd</li><li>- Tip: CA-43A-G61 A</li><li>- Ulaz: 0-200 °C Pt100</li><li>- Izlaz: 4-20 mA</li><li>- Napajanje: 85-265 V AC/ 100-400 V DC</li></ul>	
3.17	Termostat	<ul style="list-style-type: none"><li>- Temperaturni opseg: 0-60 °C</li><li>- Broj kontakata: 1 NC</li><li>- Napon: 230 V AC</li><li>- Stepen zaštite: IP20</li></ul>	
3.18	Digitalni uklopni sat	<ul style="list-style-type: none"><li>- Dnevni/sedmični program</li><li>- 1 NO kontakt, 16 A</li><li>- Montaža na DIN 35</li><li>- Napajanje 230 V AC</li><li>- LCD displej za programiranje uklopa</li></ul>	





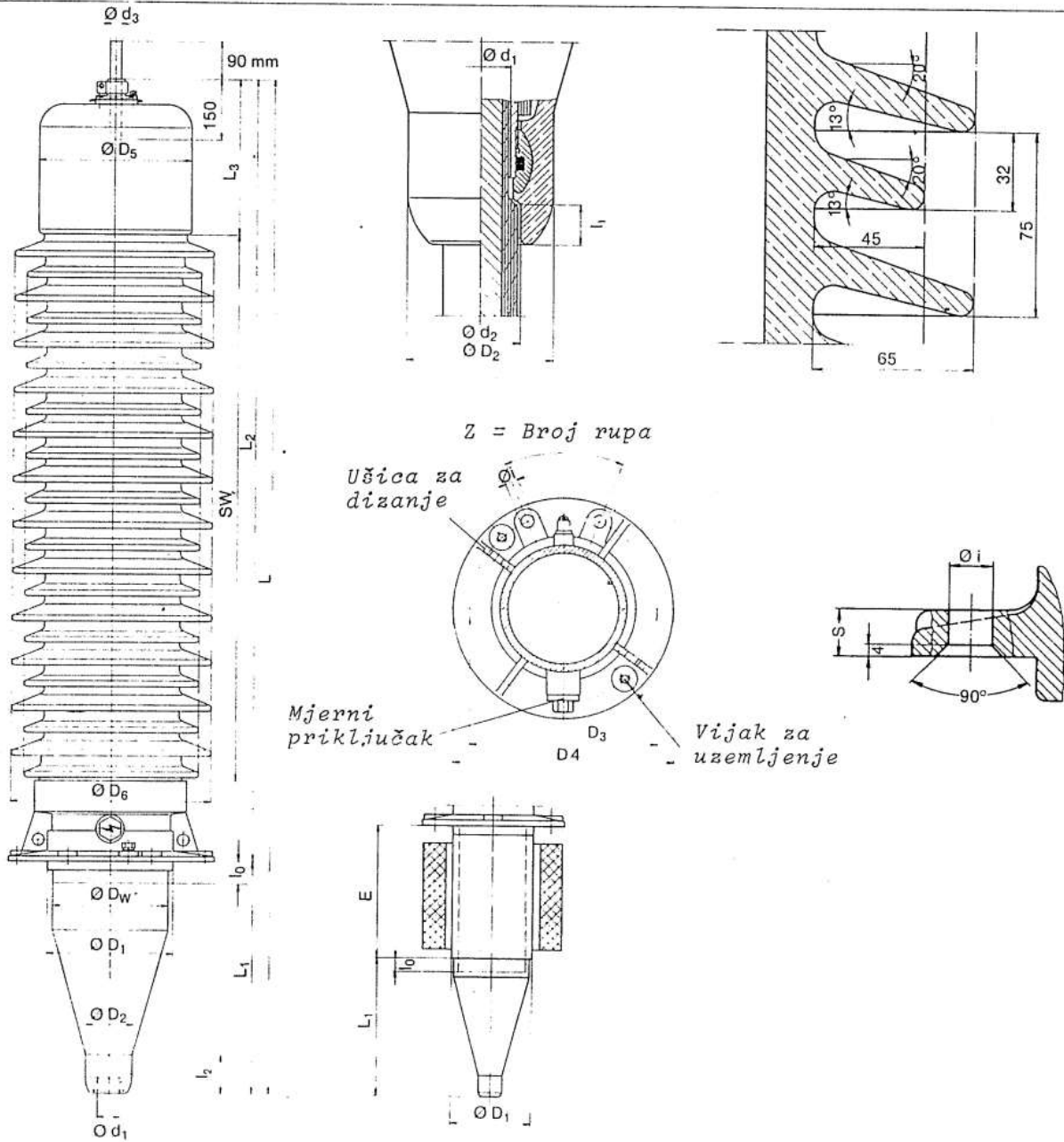
3.19	Guma u ploči otporno na ulje ( d=3 mm)	<ul style="list-style-type: none"><li>- Otporno na ulje</li><li>- Debljina: 3 mm</li><li>- U ploči dimenzija 1 x 1 m</li></ul>	
3.20	Motorno zaštitna sklopka	<ul style="list-style-type: none"><li>- Nazivni napon: 400 V AC</li><li>- Broj polova:3</li><li>- Opseg podešenja nazivne struje: 2.8-4 A</li><li>- Montaža: DIN35</li><li>- Sa pomoćnim kontaktima (1NO+1NC) upravljačkog napona 240 V 50 Hz</li></ul>	

**Napomena:** Ponuđač je obavezan u potpunosti ispuniti svaku stavku ovih tehničkih specifikacija, u suprotnom ponuda će biti odbijena kao nekompletna.

Potpis i pečat ponuđača \_\_\_\_\_

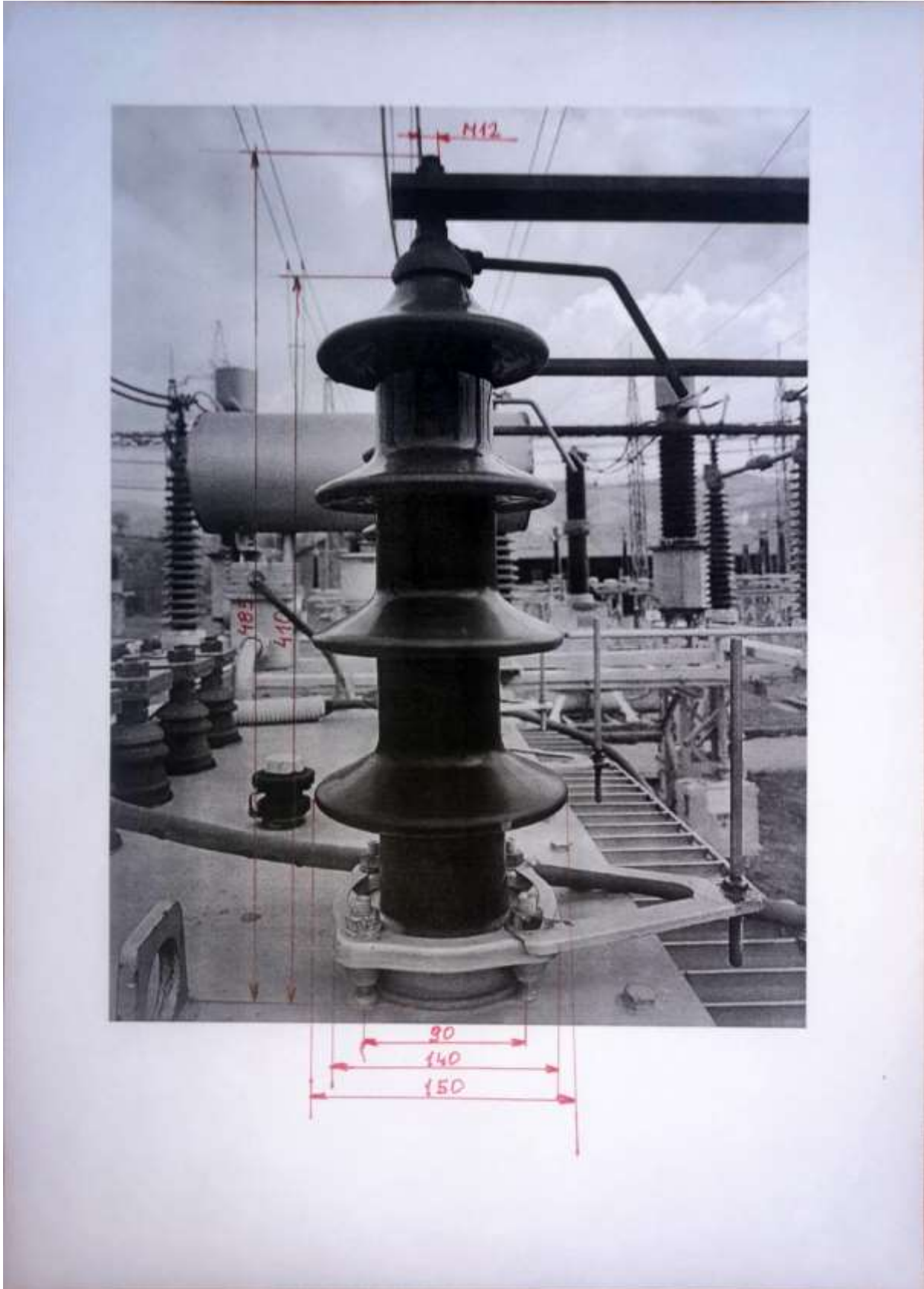
Dodatak 3.1.

TIP OTF  
 MJERNA SKICA





**Dodatak 3.3**



**PRILOG 8 - TEHNIČKI ZAHTJEVI I SPECIFIKACIJE**  
**LOT 4- Rezervni dijelovi za energetske transformatore OP Tuzla**

**1.1 Opšte**

U ovom poglavlju prikazuju se tehnički zahtjevi i specifikacije traženih **Rezervnih dijelova za energetske transformatore** koji su predmet isporuke. U tabeli sa tehničkim detaljima gdje su navedeni „Proizvođač“, „Tip“ i dr. potrebno je navesti podatke konkretne opreme i materijala koji se nude.

**1.2 Obim isporuke**

U skladu sa zahtjevima iz tenderske dokumentacije potrebno je isporučiti **Rezervne dijelove za energetske transformatore**, u obimu, količinama i navedenim tehničkim zahtjevima

R.br.	Naziv/Opis stavke	Tehnički opis	Navesti tip proizvođača i ponudene k-ke ( napisati "DA" ako se nude tražene k-ke)
1.	2.	3.	4.
4.1	Zaštitni relej za regulacione sklopke energetskog transformatora MR; tip: RS 2001 <b>Dodatak 4.1.</b>	<ul style="list-style-type: none"> <li>- U=220 VDC</li> <li>- Broj kontakata: 2xNO kontakta</li> <li>- Zaštita IP 56</li> <li>- Kablovski priključak: M20x1.5</li> <li>- Tip:RS2001</li> <li>- Proizvođač: MaschinenfabrikReinhausen GmbH</li> <li>- Protok 1,2 m/s</li> <li>- Kao u Dodatku 4.1. ili ekvivalent</li> </ul>	
4.2	Buchholtz relej za energetski transformator	Proizvođač: EMB <ul style="list-style-type: none"> <li>– Tip: BF 80/10</li> <li>– Napon napajanja: 220 VDC</li> <li>– Broj kontakata: 2xNO (alarm i isključenje)</li> <li>– Kablovski priključak: M20x1.5</li> <li>– Stepen zaštite: minimalno IP 56</li> <li>– Prirubnica: DN 80 sa četiri rupe za vijke</li> <li>– ili odgovarajući jednakovrijedan ekvivalent</li> </ul>	

4.3	Kontaktni termometar za mjerenje temperature ulja	<ul style="list-style-type: none"><li>- Dužina fleksibilnog crijeva kapilarnog termometra: 6,0 metara</li><li>- Dim. čepa kapilarnog termometra: G3/4</li><li>- 4 (četiri) neovisna kontakta</li><li>- Napon: 220VDC</li><li>- Tip senzora: Pt-100</li><li>- Dodatni izlaz: 4-20 mA (SCADA)</li><li>- Opseg mjerenja temp.: 0-150°C</li><li>- Greška mjerenja <math>\pm 1,5\%</math></li><li>- Stepen zaštite: IP55</li><li>- Kućište: Aluminijum</li><li>- Tip: MESSKO</li><li>- Proizvođač: MR ili odgovarajući jednakovrijedan ekvivalent</li></ul>	
4.4	Pokazivač nivoa ulja u konzervatoru radijalni sa plovkom Ø 340 mm <b>Dodatku 4.2</b>	<ul style="list-style-type: none"><li>- Ukupan broj vijaka osam</li><li>- Kao u Dodatku 4.2. ili ekvivalent</li></ul>	
4.5	Pokazivač nivoa ulja radijalni Ø 220 mm	<ul style="list-style-type: none"><li>- D220mm</li><li>- Razmak između dva vijka je 70 mm</li><li>- 8 šarafa sa 2NO 220VDC za min i max</li></ul>	
4.6	Motorna zaštitna sklopka 2.5-4 , 400VAC 3-pol	<ul style="list-style-type: none"><li>- Nazivni napon: 400 V AC/DC</li><li>- Broj polova: 3</li><li>- Nazivna struja: 1.1-1.6 A</li><li>- Montaža: DIN 35</li><li>- Sa pomoćnim kontaktima</li><li>- Tip: BE400306</li><li>- Proizvođač: SCHRACK <b>ili ekvivalent</b></li></ul>	
4.7	Motorno zaštitna sklopka: 400 V; 6,3-10 A; (1 NO+ 1 NC)	<ul style="list-style-type: none"><li>- Nazivni napon: 400 V AC/DC</li><li>- Broj polova: 3</li><li>- Nazivna struja: 6,3 A – 10 A</li><li>- Montaža: DIN 35</li><li>- Sa pomoćnim kontaktima</li><li>- Tip: 3RV2011-1EA10</li><li>- Proizvođač: Siemens, <b>ili ekvivalent</b></li></ul>	

4.8	Sklopnik – kontakter 25 A, AC/DC svitak 230 V, +4 signalna kontakta	- Nazivni napon: 230 V AC/DC - Rasklopna struja 25 A pri AC-1 - Broj polova 3 - Montaža: DIN 35 - Uz kontakter isporučiti i blok sa 4 pomoćna kontakta (2NO+2NC)	
4.9	Grebenasta preklopka GN12-90-U; 40 A; 400 V; Broj polova – 1 <b>Dodatku 4.3.</b>	- <b>Kao u Dodatku 4.3. ili ekvivalent</b>	
4.10	Grebenasta preklopka; 16 A; 400 V; Broj polova – 2 <b>Dodatku 4.4.</b>	- <b>Kao u Dodatku 4.4. ili ekvivalent</b>	
4.11	Poklopac za relej regulacione sklopke MR, tip: RS 2001 <b>Dodatak 4.5.</b>	- <b>Kao u Dodatku 4.5. ili ekvivalent</b>	
4.12	Staklena šprica za uzorkovanje plina iz buholc releja transformatora 250 ml <b>Dodatak 4.6.</b>	- <b>Kao u Dodatku 4.6. ili ekvivalent</b> - Proizvođač: SIGMA-ALDRICH) Perfectum trokraki ventil za špricu (AL-Z182184-1EA, Proizvođač: SIGMA-ALDRICH)	
4.13	Silikagel u boji	- Amorfni bezvodni silicijev - dioksid - - Granulacija 2 – 8 mm; - - Boja narandžasta; - - boja se mjenja u bezbojnu (boja vode - leda) - - nekancerogen	
4.14	Ležaj za ventilatore 6203 2Z	- Proizvođač: SKF ili ekvivalent	
4.15	Ležaj za ventilatore 6202 2Z	- Proizvođač: SKF ili ekvivalent	
4.16	Ležaj za ventilatore 6201 2Z	- Proizvođač: SKF ili ekvivalent	
4.17	Ležaj za ventilatore 6308 2Z	- Proizvođač: SKF ili ekvivalent	
4.18	Guma u ploči otporno na ulje (3mm)	- otporna na ulje - debljine 3 mm - u ploči dimenzija 1,0 x 1,0 m	
4.19	Guma u ploči otporno na ulje (10mm)	- otporna na ulje - debljine 10 mm - u ploči dimenzija 1,0 x 1,0 m	

4.20	Pluto u ploči otporno na ulje (5mm)	- otporno na ulje - debljine 5 mm - u ploči dimenzija 1,0 x 1,0 m	
4.21	Pluto u ploči otporno na ulje (10mm)	- otporno na ulje - debljine 10 mm - u ploči dimenzija 1,0 x 1,0 m	
4.22	Komplet britvi za provodni izolator	- Naponski nivo:35 kV - sfornjak Fi=30,00 mm - za energetske transformator 30F/1000	
4.23	Komplet britvi za provodni izolator	- Naponski nivo: 20 kV - sfornjak Fi=40,00 mm - za energetske transformator 20F/2000	
4.24	Komplet britvi za provodni izolator	- Naponski nivo: 35 kV - sfornjak Fi=40,00 mm za energetske transformator 30F/2000	
4.25	Komplet britvi za provodni izolator	- Naponski nivo: - 20 kV sfornjak Fi=30,00 mm za energetske transformator 20F/1000	
4.26	Provodni izolator 10 kV	- Naponski nivo 10 kV - Sfnjak Fi=30,00 mm - za energetske transformator MINEL 20F/1000	
4.27	Provodni izolator 35 kV	- Naponski nivo 35 kV - Sfnjak Fi=30,00 mm - za energetske transformator MINEL 30F/1000	
4.28	Ravna priključna stezaljka (vijčana)	- Namijenjena za spoj cijevi 70/60 mm <sup>2</sup> (Al-legura) na Al-Fe vodič 240 mm <sup>2</sup>	
4.29	Ravna priključna stezaljka (vijčana)	- Namijenjena za spoj dva Al-Fe vodiča u snopu 360 mm <sup>2</sup> na svornik Cu/Zn 50 mm <sup>2</sup>	
4.30	Priključna stezaljka 90° (vijčana)	- Namijenjena za spoj dva Al-Fe vodiča u snopu 490 mm <sup>2</sup> na Cu/Zn svornik 50 mm	
4.31	Priključna stezaljka T (vijčana)	- Namijenjena za spoj AL-Fe vodiča 240 mm <sup>2</sup> na Al-Fe vodič 240 mm <sup>2</sup>	
4.32	Ravna priključna stezaljka (vijčana)	- Namijenjena za spoj Al-Fe užeta 360 mm <sup>2</sup> na Al-Fe uže 240 mm <sup>2</sup>	
4.33	Ravna priključna stezaljka (vijčana)	- Namijenjena za spoj Al-Fe užeta 240 mm <sup>2</sup> na sfornjak 40 mm	



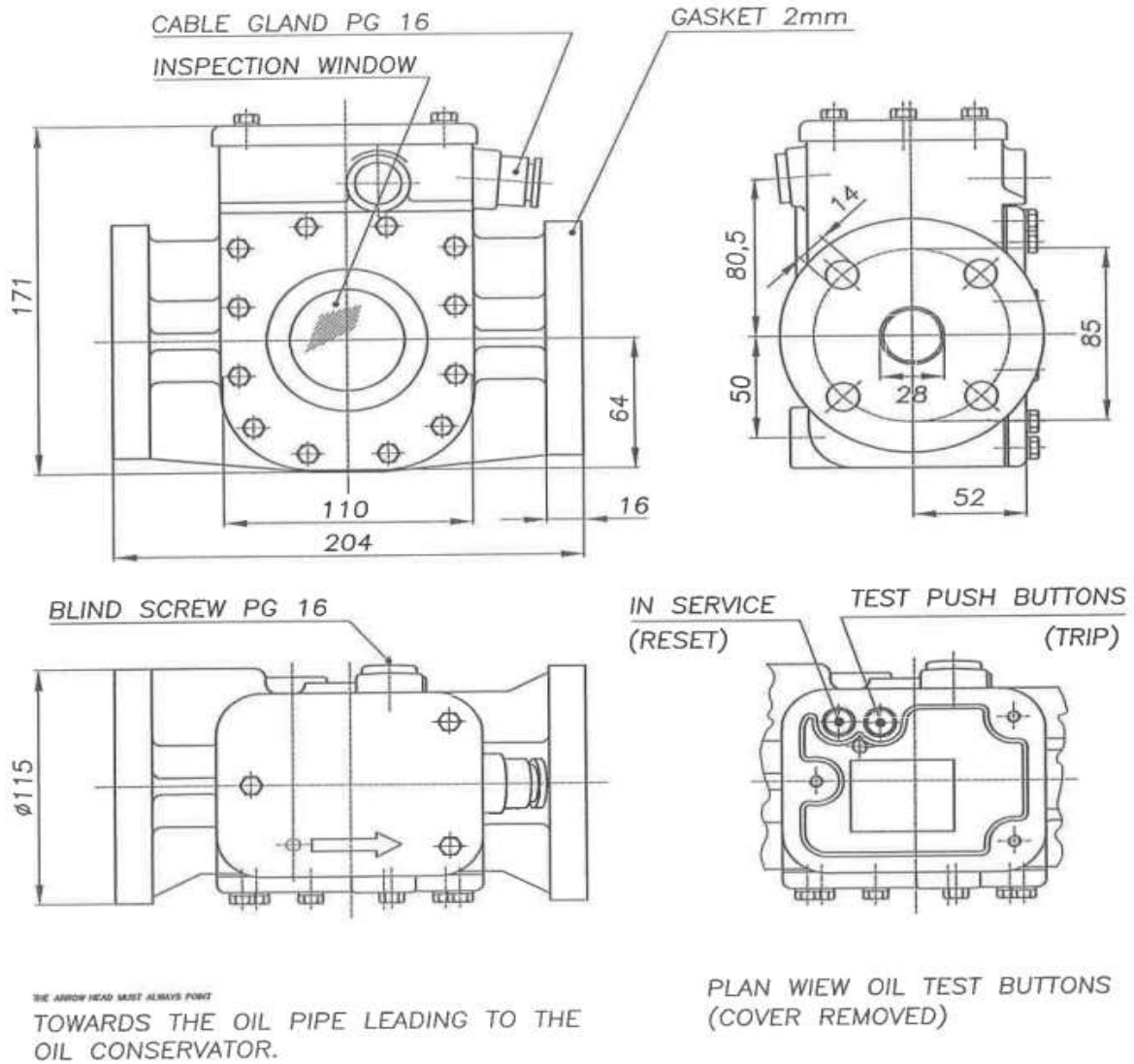


4.34	Priključna stezaljka 45° (vijčana)	- Namijenjena za spoj Al-Fe užeta 240 m <sup>m2</sup> na sfornjak 40 mm	
------	---------------------------------------	---	--

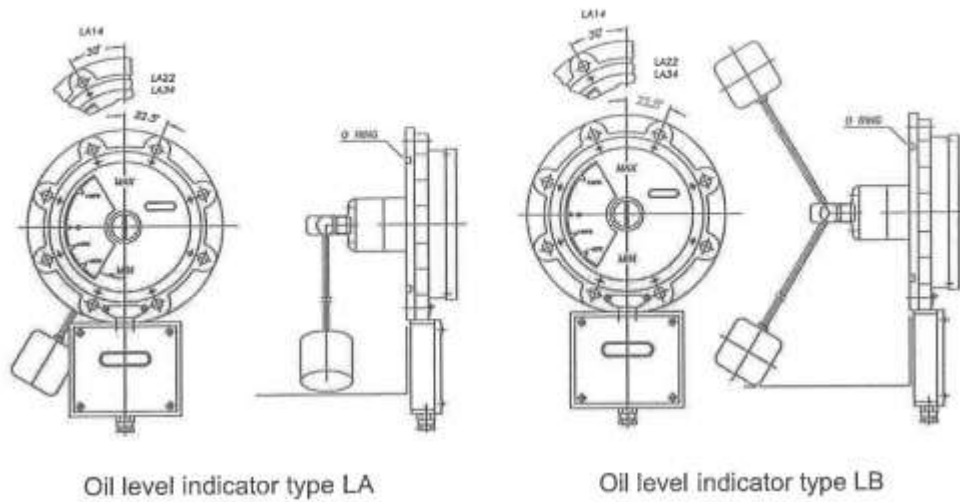
**Napomena:** Ponuđač je obavezan u potpunosti ispuniti svaku stavku ovih tehničkih specifikacija, u suprotnom ponuda će biti odbijena kao nekompletna.

Potpis i pečat ponuđača \_\_\_\_\_

**Dodatak 4.1.**



**Dodatak 4.2.**



<b>TEHNICAL SPECIFICATION</b>	
Standard specification	EN 50216-5
Indicator type	Level gauge with magnetic joint
Dial size	Ø140 mm, Ø220 mm or <b>Ø340 mm</b>
Min / Max level	Dial shows all red / Dial shows all white
Reference marks	-20°C, +20°C, +85°C, special marks available on request
Breaking capacity	3 A, 125/250 V AC (resistive) 0.5 A, 125 V DC (inductive load) 0.25 A, 250 V DC (inductive load)
Cable gland	M25x1,5 mm
Insulation test	2.5 kV AC, 50/60 Hz, 1 min
Degree of protection	IP 55
Ambient temperature	Between -25 °C and +60°C
Manufacturer	COMEM, Italy

**Dodatak 4.3.**



**Dodatak 4.4.**



**Dodatak 4.5.**



**Dodatak 4.6.**





**PRILOG 9 - NACRT UGOVORA**

**Napomena ponuđačima:**

(Nacrt ugovora pripremiti u skladu sa tačkom 27. tenderske dokumentacije)

**UGOVOR**

**broj: JN-OP-487-XX/2022**

**ZA NABAVKU REZERVNIH DIJELOVA ZA ENERGETSKE TRANSFORMATORE**

zaključen između ugovornih strana:

**„ELEKTROPRENOS – ELEKTROPRIJENOS BIH“ a.d. Banja Luka**  
78000 Banja Luka, Ul. Marije Bursać br. 7a,  
koga zastupa Generalni direktor \_\_\_\_\_, u daljem tekstu Naručilac  
PDV br. 402369530009

i

**KONZORCIJUM (GRUPA PONUĐAČA) /PONUĐAČ -----**

zastupan po -----, koga zastupa direktor ----, u daljem tekstu Dobavljač  
PDV broj: -----,

Članovi Konzorcijuma:

1. \_\_\_\_\_ *član, adresa* \_\_\_\_\_ PDV broj: -----, koga zastupa -----, direktor, u daljem tekstu ovog Ugovora: LIDER/NOSILAC KONZORCIJUMA (glavni Dobavljač)
2. \_\_\_\_\_ *član, adresa* \_\_\_\_\_, PDV broj: -----, koga zastupa -----, direktor, u daljem tekstu ovog Ugovora: član grupe Dobavljača
3. -----

**I OPŠTE ODREDBE****Član 1.**

- (1) Na osnovu Zakona o javnim nabavkama („Službeni glasnik Bosne i Hercegovine“ broj 39/14), obavještenja o nabavci br. --- i Tenderske dokumentacije br. JN-OP-487-6/2022 za *Rezervni dijelovi za energetske transformatore*, objavljenih na portalu javnih nabavki dana --- godine, proveden je otvoreni postupak javne nabavke sa E-aukcijom koja je održana dana ----. Dobavljač je dostavio Ponudu br. --- od --- godine čiji dijelovi čine priloge ovog Ugovora.
- (2) Naručilac je na osnovu ponude Dobavljača, održane E-aukcije i Odluke o izboru najpovoljnijeg ponuđača izabrao Dobavljača za *Rezervni dijelovi za energetske transformatore* a koji su predmet ovog Ugovora.

**II PREDMET UGOVORA:****Član 2.**

- (1) Predmet ovog Ugovora je isporuka:rezervnih dijelova za energetske transformatore, a u svemu prema zahtjevima Naručioca iz Tenderske dokumentacije br. JN-OP-487-6/2022 i Ponude odabranog Dobavljača br. ----- od ----- godine i nove (niže) cijene ponude u skladu s održanom E-aukcijom, a na osnovu kojih se zaključuje ovaj ugovor.

**III VRIJEDNOST UGOVORA:****Član 3.**

- (1) Ukupna vrijednost robe koja je predmet nabavke, iznosi:

Iznos bez PDV-a	-----
Iznos PDV-a 17%:	-----
UKUPNO SA PDV:	-----

(Slovima: -----)

- (2) Cijena je formirana na bazi vrste i količine robe iz Priloga Ugovora (Obrazac za cijenu ponude) i iskazana je na paritetu DDP (Incoterms 2020), skladišta Naručioca. Porez na dodatnu vrijednost je posebno iskazan i uračunat je u ukupnu cijenu.
- (3) Početna cijena ponude u iznosu od \_\_\_\_\_, bez PDV-a, nakon održane E-aukcije, umanjena je za \_\_\_\_%, te u vezi s tim jedinična cijena svake od stavki iz obrasca za cijenu ponude umanjuje se za isti procenat.
- (4) Umanjenje za isti procenat svake od stavki iz obrasca za cijenu ponude, prikazano je u dokumentu Naručioca, Obrazac za cijenu ponude nakon E – aukcije, a isti je prilog ovog Ugovora.
- (5) Ugovor je na bazi fiksnih jediničnih cijena.

#### IV USLOVI I NAČIN PLAĆANJA:

##### Član 4.

- (1) Plaćanje ukupno ugovorenog iznosa izvršiti će se nakon izvršene kompletne isporuke, bezgotovinski, prenosom sredstava na račun Dobavljača, u roku od 30 (trideset) dana od dana prijema ispravne dokumentacije za plaćanje.
- (2) Nisu predviđena parcijalna plaćanja.
- (3) Plaćanje se vrši na osnovu sljedeće dokumentacije:
  - ispostavljene poreske fakture Dobavljača, u skladu sa Pravilnikom o primjeni Zakona o PDV-u („Službeni glasnik BiH“, br. 93/05, 21/06, 60/06, 6/07, 100/07, 35/08 i 65/10),
  - obostrano potpisane Otpremnice sa naznačenim datumom prijema robe,
  - Zapisnika o kvantitativnom i kvalitativnom prijemu robe,
  - Bankarske garancije za obezbjeđenje u garantnom periodu.
- (4) Dobavljač će na računu kojeg ispostavlja naznačiti: broj, naziv i datum Ugovora, brojeve Otpremnica te naziv organizacionog dijela Kompanije na koji se odnosi isporuka.
- (5) Obračun i naplata ugovorne kazne iz ovog ugovora izvršiti će se umanjnjem plaćanja računa Dobavljača za vrijednost obračunate kazne.
- (6) Sve dokumente za plaćanje nasloviti i dostaviti na adresu/adrese organizacionog dijela/organizacionih dijelova Naručioca na koji se odnosi isporuka:
  - „Elektroprenos-Elektroprijenos“ BiH a.d. Banja Luka, OP Banja Luka, Ramići bb, Dragočaj, 78000 Banja Luka;
  - „Elektroprenos-Elektroprijenos“ BiH a.d. Banja Luka, OP Mostar, Bleiburških žrtava bb, 88000 Mostar;
  - „Elektroprenos-Elektroprijenos“ BiH a.d. Banja Luka, OP Sarajevo, Vilsonovo šetalište br. 15, 71000 Sarajevo;
  - „Elektroprenos-Elektroprijenos“ BiH a.d. Banja Luka, OP Tuzla, Ljubače bb, 75000 Tuzla,

a sve garantne dokumente iz člana 7 ovog ugovora nasloviti i dostaviti na adresu sjedišta Kompanije: „Elektroprenos - Elektroprijenos BiH“ a.d. Banja Luka, Ul. Marije Bursać br. 7a, 78000 Banja Luka.

#### V PODUGOVARANJE

##### Član 5.

- (1) Za izvršenje obaveza iz ovog Ugovora Dobavljač može angažovati podugovarače.
- (2) Naručilac neće odobriti zaključenje ugovora sa podugovaračem, ako on ne ispunjava uslove propisane članom 44. ZJN.
- (3) Dobavljač neće sklapati podugovor ni o jednom bitnom dijelu ugovora bez prethodnog pisanog odobrenja od strane Naručioca. Elementi ugovora koji se podugovaraju i identitet podugovarača obavezno se saopštavaju Naručiocu blagovremeno, prije sklapanja podugovora.
- (4) Nakon što Naručilac odobri podugovaranje, Dobavljač kojemu je dodijeljen ugovor dužan je prije početka realizacije podugovora dostaviti Naručiocu podugovor zaključen s podugovaračem kao osnovu za neposredno plaćanje podugovaraču, a koji obavezno sadrži:
  - a) koje poslove će izvesti podugovarač;



- b) količinu, vrijednost i rok;
  - c) podatke o podugovaraču i to: naziv podugovarača, sjedište, JIB/IDB, broj transakcijskog računa i naziv banke kod koje se vodi.
- (5) U slučaju podugovaranja, odgovornost za uredno izvršavanje ugovora snosi Dobavljač.

## VI POREZI I DAŽBINE

### Član 6.

- (1) Dobavljač će u potpunosti biti odgovoran za sve poreze, takse na obaveze, radne takse, te druge slične dažbine nametnute van zemlje Naručioca.
- (2) Dobavljač se obavezuje da će sve obaveze po ovom Ugovoru koje se odnose na porez na dodatu vrijednost realizovati u skladu sa Zakonom o porezu na dodatu vrijednost („Službeni glasnik BiH“, broj 09/05, 35/05, 100/08)
- (3) Dobavljač se obavezuje da će u skladu sa Zakonom o porezu na dodatu vrijednost i Pravilnikom o registraciji i upisu u jedinstveni registar obveznika indirektnih poreza, preko svog poreskog punomoćnika za PDV koji ima sjedište u BiH i kod kojeg se registrovao, izvršavati sve obaveze po navedenom Zakonu, a koje proizilaze iz ovog Ugovora i to za robu porijeklom iz Bosne i Hercegovine.
- (4) Dobavljač se obavezuje da, u skladu sa odredbama Zakona o porezu na dobit BiH („Službene novine Federacije BiH“, broj 15/16 i „Službeni glasnik RS“ broj 94/15 i 1/17) i podzakonskim aktima, nakon stupanja Ugovora na snagu, dostavi Naručiocu:

#### **Varijanta 1 – U slučaju da ima poslovnu jedinicu u skladu sa Zakonom o porezu na dobit Federacije BiH/Zakon o porezu na dobit RS**

- Izjavu o postojanju njegove poslovne jedinice u Bosni i Hercegovini
- Rješenje o registraciji poslovne jedinice kod Porezne uprave Federacije BiH/Porezne uprave RS

Ukoliko Dobavljač ima poslovnu jedinicu u BiH poslovna jedinica je u tom slučaju odgovorna za obračun i plaćanje obaveze po osnovu poreza na dobit.

#### **Varijanta 2 – U slučaju da nema poslovnu jedinicu u skladu sa Zakonom o porezu na dobit Federacije BiH/RS**

- Izjavu o nepostojanju njegove poslovne jedinice u Bosni i Hercegovini u skladu sa odredbama Zakona o porezu na dobit Federacije BiH/RS,
  - Potvrda o rezidentnosti, izdatu od nadležnog poreskog organa Dobavljač
  - Izjavu da je Dobavljač kao primatelj prihoda, istovremeno krajnji korisnik istog.
- (5) Navedena dokumenta je Dobavljač obavezan dostaviti Naručiocu, radi regulisanja zakonske obaveze obračuna i isplate poreza po odbitku, koji je Naručilac dužan ispoštovati prilikom svake isplate Dobavljaču, odnosno od svakog fakturisanog iznosa usluga odbiti 10% na ime poreza.
  - (6) Porez po odbitku se neće obustavljati, ukoliko Dobavljač dostavi navedena dokumenta Naručiocu i ukoliko je potpisan međudržavni ugovor o izbjegavanju dvostrukog oporezivanja između zemlje Dobavljača i Bosne i Hercegovine, a kojim je utvrđeno neplaćanje poreza po odbitku po uslugama koje su predmet plaćanja.

**VII FINANSIJSKE GARANCIJE****Član 7.**

- (1) Garancija za uredno izvršenje ugovora: Dobavljač se obavezuje da Naručiocu nakon obostranog potpisivanja Ugovora, preda bankarsku garanciju na iznos od 10% (deset posto) ukupne ugovorene vrijednosti bez PDV – a, kao garanciju za uredno izvršenje ugovora sa rokom važnosti, rok izvršenja ugovornih obaveza plus 60 (šezdeset) dana. Rok za dostavu Garancije za uredno izvršenje ugovora je petnaest (15) dana od dana obostranog potpisivanja ugovora. Ukoliko izabrani ponuđač ne dostavi garanciju za uredno izvršenje ugovora u ostavljenom roku nakon zaključivanja ugovora, ugovor se smatra apsolutno ništavim, a prijedlog ugovora Naručilac dostavlja drugorangiranom ponuđaču (ukoliko on postoji, a u slučaju da nema drugorangiranog ponuđača, poništava se postupak javne nabavke), izuzev kada je do kašnjenja došlo usljed dejstva više sile ili iz drugog opravdanog razloga kojeg će Naručilac cijeniti u svakom konkretnom slučaju na osnovu podnesenih dokaza.
- (2) Bankarske garancije moraju biti neopozive, bezuslovne, plative na prvi poziv, bez prava na prigovor i primjedbe, prema modelu datom u tenderskoj dokumentaciji.
- (3) Naručilac će sredstva iz finansijskih garancija naplatiti zbog neizvršenja, zakašnjenja ili neurednog izvršavanja ugovornih obaveza Dobavljača. Ako iznos garancije za uredno izvršenje ugovora nije dovoljan da pokrije nastalu štetu Naručiocu, Dobavljač je dužan platiti i razliku do punog iznosa pretrpljene štete. Postojanje i iznos štete Naručilac mora da dokaže.

**VIII : ROKOVI, MJESTA ISPORUKE I IZVRŠENJE UGOVORNIH OBAVEZA****Član 8.**

- (1) Dobavljač se obavezuje da robu iz člana 2. Ugovora isporuči na ugovorenoj destinaciji u roku od --- (----) kalendarskih dana računajući od dana obostranog potpisa Ugovora.
- (2) Isporuca opreme koja je predmet Ugovora će se vršiti prema rasporednom nalogu na sljedeća mjesta isporuke:
  - Skladište OP Banja Luka, Ramići bb, Dragočaj, Banja Luka,
  - Skladište OP Sarajevo, Rajlovac-Reljevo bb, Sarajevo,
  - Skladište OP Mostar, Raštani bb, Mostar,
  - Skladište OP Tuzla, Ljubače bb, Tuzla.
- (3) Najmanje pet (5) radnih dana prije isporuke Dobavljač će Naručiocu dostaviti obavještenje o isporuci.
- (4) Dozvoljena je parcijalna isporuka, pri čemu se datum zadnje isporuke računa kao datum isporuke.
- (5) Rizik i vlasništvo nad robom prelazi na Naručioca u momentu potpisivanja „Zapisnika o kvalitativnom i kvantitativnom prijemu“ ukupne ugovorene količine robe sa napomenom da ne postoje vidljiva oštećenja ili nedostaci (bez primjedbi).
- (6) Ugovorne strane su saglasne da se rok isporuke produžava za vrijeme kašnjenja ili smetnji, ako su iste nastale zbog više sile, u skladu sa članom 13. ovog ugovora.
- (7) Ugovorne strane su saglasne da ukoliko zbog administrativnih i/ili tehničkih smetnji za koje su odgovorni Naručilac i/ili treća lica, dođe do kašnjenja dobavljača prilikom isporuke robe, a dobavljač dokaže da je preduzeo sve potrebne radnje kako do kašnjenja u izvršenju ugovornih obaveza ne bi došlo, Naručilac može na osnovu osnovanog zahtjeva dobavljača produžiti rok za isporuku robe iz stava (1) član 8. ovog Ugovora. Osnovanost zahtjeva utvrđuje isključivo Naručilac.

## **IX UGOVORNA KAZNA**

### **Član 9.**

- (1) Ukoliko Dobavljač ne izvrši isporuku robe koja je predmet ugovora u ugovorenom roku, dužan je da za svaki kalendarski dan zakašnjenja plati Naručiocu ugovornu kaznu u iznosu 1% (jedan posto) od ukupne vrijednosti ugovora bez PDV-a. Ugovorna kazna se obračunava od prvog dana poslije isteka ugovorenog roka isporuke.
- (2) Naplata ugovorne kazne od strane Naručioca neće osloboditi Dobavljača obaveze da izvrši ugovor u potpunosti.
- (3) Ukupan iznos ugovorne kazne ne može preći 10% vrijednosti ugovora bez PDV-a.
- (4) Ukoliko obračunata ugovorna kazna pređe iznos od 10% od vrijednosti ugovora Naručilac zadržava pravo da jednostrano raskine ugovor i zahtijeva isplatu ugovorne kazne.

## **X OBAVEZE NARUČIOCA**

### **Član 10.**

Naručilac se obavezuje da:

- (1) izvrši obaveze iz člana 4. Ugovora – Uslovi i način plaćanja,
- (2) obezbjedi prijem robe na mjestu isporuke iz člana 8,
- (3) imenuje Komisiju za kvantitativni i kvalitativni prijem robe, te da sačini Zapisnik o kvalitativnom i kvantitativnom prijemu robe kojim se konstatuje broj komada, usaglašenost isporučene opreme sa Tehničkom specifikacijom, kompletnost isporuke i eventualno odstupanje od roka isporuke,
- (4) za sve uočene nedostatke, slučajeve postojanja vidljivih oštećenja ili nedostataka kao i nekompletnosti isporučene robe, ovlaštene osobe Naručioca će napraviti Zahtjev za reklamaciju sa opisom oštećenja i/ili nedostataka i bez odlaganja, reklamirati Dobavljaču količinu i kvalitet isporuke (za skrivene mane Naručilac zadržava pravo reklamacije u roku istom kao za garantni period iz ovog Ugovora),
- (5) obavlja sve radnje za koje je po ovom ugovoru direktno zadužen.

## **XI OBAVEZE DOBAVLJAČA:**

### **Član 11.**

Dobavljač se obavezuje da:

- (1) odgovara za urednu realizaciju Ugovora, štiti interese Naručioca, te ga obavještava o toku realizacije Ugovora,
- (2) blagovremeno dostavi finansijske garancije iz člana 7. ovog Ugovora,
- (3) obezbjedi pakovanje robe prema uslovima iz tehničke specifikacije te da oprema bude tako upakovana da se spriječi oštećenje i propadanje tokom transporta i da pakovanje bude dovoljno čvrsto da izdrži grube manipulacije tokom utovara i istovara kao i da pakovanje omogućí ispravnu identifikaciju robe,
- (4) jamči da je isporučena roba nova, nekorištena i da sadrži sve nove dijelove te da odgovara posljednjoj fazi ostvarenog razvoja u oblasti projektovanja, konstrukcija i materijala i da je u obimu, karakteristikama i garantovanim tehničkim parametrima i standardima u svemu prema Tehničkim specifikacijama i ponuđenima karakteristikama u tabelama sa Tehničkim detaljima iz priloga Ugovora,

- (5) isporučiti robu koja je predmet ugovora na ugovorenim destinacijama u roku iz člana 8. Ugovora,
- (6) o izvršenoj isporuci robe koja je predmet Ugovora sačiniti Otpremnicu koja se obostarno potpisuje i na kojoj se konstatuje vrsta robe, broj komada, kompletnost i datum isporuke, te također na istoj je potrebno navesti broj ugovora i narudžbe i organizacioni dio u koji se vrši isporuka,
- (7) nakon reklamacije Naručioca otkloni nedostatke na robi ili istu zamijeni novom, nakon čega će Naručilac ponovo izvršiti pregled i prijem robe i ukoliko su svi nedostaci otklonjeni sačiniti „Zapisnik o kvalitativnom i kvantitativnom prijemu“, te sva kašnjenja u isporuci do kojih dođe zbog reklamacije, povlači obaveze Dobavljača po članu 9. – Ugovorna kazna ovog Ugovora,
- (8) Naručiocu obezbjedi i preda ateste, garantne listove i drugu dokumentaciju,

## XII GARANTNI PERIOD

### Član 12.

- (1) Garantni period za svu isporučenu robu je ---- (-----) mjeseci od dana prijema robe.
- (2) Dan prijema robe je dan kada je sačinjen Zapisnik o kvalitativnom i kvantitativnom prijemu robe bez primjedbi.
- (3) Dobavljač odgovara Naručiocu za sve nedostatke vezano za isporučenu opremu a koji se mogu javiti ili nastati tokom garantnog perioda pod uslovom da se ista koristi i održava u skladu sa preporukama Dobavljača.
- (4) Naručilac je dužan da odmah pismenim putem obavijesti Dobavljača o bilo kojem zahtjevu po osnovu ove garancije, tokom garantnog perioda.
- (5) Dobavljač je dužan da izvrši popravku ili izmjenu opreme koja je predmet reklamacije novom, o svom trošku i to odmah po prijemu obavještenja o nedostacima ili oštećenju, a najkasnije u roku od 72 sata od izvršenog uvida od strane Dobavljača.
- (6) Ako Dobavljač po dostavljenom obavještenju ne otkloni nedostatke u zatom roku, Naručilac ima pravo da sam otkloni nedostatke ili da angažuje treće lice koje će taj nedostatak otkloniti o trošku Dobavljača i bez štete po bilo koje pravo koje Naručilac na osnovu Ugovora može da potražuje od Dobavljača.
- (7) Garantni period se produžava za period tokom kojeg se predmetna oprema nije mogla koristiti zbog popravke greške ili oštećenja, odnosno garantni period počinje teći iznova u slučaju zamjene opreme novom opremom.

## XIII VIŠA SILA

### Član 13.

- (1) Za svrhe ovog Ugovora, pod „višom silom“ se podrazumijevaju događaji i okolnosti koje se nisu mogle predvidjeti, izbjeći ili otkloniti u vrijeme zaključenja i realizacije Ugovora i koji ugovorne strane onemogućavaju u izvršenju ugovornih obaveza.
- (2) Nemogućnost bilo koje Ugovorne strane da ispuni bilo koju od svojih ugovornih obaveza neće se smatrati raskidom ugovora ili neispunjavanjem ugovorne obaveze, ukoliko se takva nemogućnost pojavi usljed dejstva više sile, s tim da je ugovorna strana koja je pogođena takvim događajem:
  - a) preduzela sve potrebne mjere predostrožnosti i potrebnu pažnju, kako bi izvršila svoje obaveze u rokovima i pod uslovima iz ovog Ugovora, i
  - b) obavijestila drugu ugovornu stranu na način koji je u datoj situaciji jedino moguć, odmah po nastanku više sile, a najkasnije u roku od 3 (tri) dana od

pojave takvog događaja o preduzetim mjerama na otklanjanju štetnih posljedica dejstva više sile.

- (3) Usljed dejstva više sile ugovorne obaveze će se prekinuti, te nakon prestanka dejstva više sile ugovorne strane će utvrditi naknadni rok za izvršenje ugovornih obaveza i otklanjanje drugih posljedica dejstva više sile na ugovorne odnose i realizaciju govora.

#### **XIV RASKID UGOVORA**

##### **Član 14.**

- (1) Pravo na raskid ugovora zadržavaju obje ugovorne strane.
- (2) Ukoliko Dobavljač u ugovorenom roku ne izvrši svoje obaveze iz Ugovora, Naručilac će dati naknadni primjereni rok za izvršenje obaveza koji ne oslobađa Dobavljača obračuna ugovorne kazne iz člana 9. ovog Ugovora.
- (3) Ako Dobavljač ne izvrši obaveze iz Ugovora ni u naknadnom roku, Ugovor se raskida, uz obavezu Dobavljača da Naručiocu nadoknadi štetu koju je pretrpio zbog neispunjenja obaveza iz Ugovora.

#### **XV ZAVRŠNE ODREDBE**

##### **Član 15.**

- (1) Dobavljač nema pravo zapošljavati u svrhu izvršenja ovog ugovora fizička ili pravna lica koja su učestvovala u pripremi tenderske dokumentacije ili su bila u svojstvu člana ili stručnog lica koje je angažovala Komisija za nabavke, najmanje šest mjeseci po zaključenju ugovora, odnosno od početka realizacije Ugovora.
- (2) Ovaj Ugovor je zaključen i stupa na snagu danom potpisa obje ugovorne strane.
- (3) Ugovorne strane su saglasne da za sve što u ovom Ugovoru nije precizirano vrijede odredbe Zakona o obligacionim odnosima.
- (4) Sve eventualne sporove, ugovorne strane će rješavati sporazumno, u duhu dobrih poslovnih odnosa u direktnim pregovorima.
- (5) Ukoliko se sporazumno rješenje ne postigne, za rješavanje sporova nadležan je Okružni privredni sud u Banjaluci.
- (6) Ugovor je sačinjen u 6 (šest) istovjetnih primjeraka, 4 (četiri) primjerka zadržava Naručilac, a 2 (dva) primjerka su za Dobavljača.
- (7) Prilozi ovog ugovora su dijelovi ponude ponuđača: Prilog 2 (Obrazac za ponudu), Prilog 3 (Obrazac za cijenu ponude), Prilog 8 (Tehnička specifikacija), dokument Naručioca (Obrazac za cijenu ponude nakon E – aukcije)...



Broj: \_\_\_\_\_  
Datum: \_\_\_\_\_

**ZA DOBAVLJAČA: -**

\_\_\_\_\_  
(potpis i pečat ponuđača)

Broj: \_\_\_\_\_  
Datum: \_\_\_\_\_

**ZA NARUČIOCA:**  
Generalni direktor

\_\_\_\_\_  
Izvršni direktor za rad i  
održavanje sistema

\_\_\_\_\_

**PRILOG 10 - FORMA GARANCIJE ZA UREDNO IZVRŠENJE UGOVORA**

(Naziv i Logo Banke)

(Adresa)

(Datum)

**Za Ugovorni organ: „Elektroprenos – Elektroprijenos BiH“ a.d. Banja Luka.**

**GARANCIJA ZA UREDNO IZVRŠENJE UGOVORA BROJ \_\_\_\_\_**

Informisani smo da je naš klijent, \_\_\_\_\_ (*ime i adresa najuspješnijeg ponuđača*), od sad pa nadalje označen kao Dobavljač, Vašom Odlukom o izboru najpovoljnijeg ponuđača, broj: \_\_\_\_\_ od \_\_\_\_\_ [*naznačiti broj i datum odluke*] odabran da potpiše, a potom i realizuje ugovor o javnoj nabavci: (*navesti broj i naziv ugovora*), čija je vrijednost \_\_\_\_\_ KM/EUR.

Također smo informisani da, vi, kao ugovorni organ zahtijevate da se izvršenje ugovora garantuje u iznosu od 10% od vrijednosti ugovora bez PDV-a, što iznosi \_\_\_\_\_ KM/EUR, slovima: \_\_\_\_\_ (*naznačiti u brojkama i slovima vrijednost i valutu garancije*), da bi se osiguralo poštivanje ugovorenih obaveza u skladu sa dogovorenim uslovima.

U skladu sa naprijed navedenim, \_\_\_\_\_ (*ime i adresa banke*), se obavezuje neopozivo i bezuslovno platiti na naznačeni bankovni račun bilo koju sumu koju zahtijevate, s tim što ukupni iznos ne može preći \_\_\_\_\_ (*naznačiti u brojkama i slovima vrijednost i valutu garancije*) u roku od tri radna dana po prijemu Vašeg pisanog zahtjeva, a koji sadrži Vašu izjavu da ponuđač/dobavljač ne ispunjava svoje obaveze iz ugovora, ili ih neuredno ispunjava.

Vaš zahtjev za korištenje sredstava pod ovom garancijom prihvatljiv je ako je poslan u potpunosti i ispravno kodiran telefaksom/telegrafom od Vaše banke potvrđujući da je Vaš originalni zahtjev poslan i poštom i da vas isti pravno obavezuje. Vaš zahtjev će biti razmotren i adresiran nakon zaprimanja Vašeg pisanog zahtjeva za isplatu, poslanog telefaksom ili telegrafom na adresu: \_\_\_\_\_

Ova garancija stupa na snagu \_\_\_\_\_ (*navesti datum izdavanja garancije*).

Naša odgovornost prema ovoj garanciji ističe dana \_\_\_\_\_ (*naznačiti datum i vrijeme garancije shodno uslovima iz nacрта ugovora*).

Poslije isteka naznačenog roka, garancija po automatizmu postaje nevažeća. Garancija bi trebala biti vraćena kao bespredmetna. Bez obzira da li će nam garancija biti vraćena, ili ne, nakon isteka pomenutog roka smatramo se oslobođenim svake obaveze po garanciji.

Ova garancija je vaša lično i ne može se prenositi.

Potpis i pečat

(BANKA)