



**ELEKTROPRIJENOS BIH**  
**ЕЛЕКТРОПРЕНОС БИХ**

Broj: JN-OP-1116-6/2025

Datum: 19. 06. 2026. godine

## **TENDERSKA DOKUMENTACIJA ZA NABAVKU ROBE**

**Broj javne nabavke: JN-OP-1116/2025**

**Naziv nabavke:**

**Nabavka opreme, radova i usluga za potrebe realizacije zamjene  
opreme u TS 110/x kV Banja Luka 1**

**OTVORENI POSTUPAK JAVNE NABAVKE**

**Banja Luka, jun 2026. godine**

"Elektroprenos Bosne i Hercegovine" a.d. Banja Luka JIB: 4402369530009  
78000 Banja Luka, Marije Bursać 7a,  
Tel. +387 51 246 500, Fax: +387 51 246 550  
Operativna područja:  
Banja Luka, Sarajevo, Mostar i Tuzla

ID broj PDV:  
402369530009  
MB: 11001416  
BR: 08-50.3.-01-4/06  
Ministarstvo pravde BiH  
Sarajevo

Korisničke banke i brojevi računa  
Nova Banka a.d. 5550070151342858  
UniCredit Bank a.d. B. Luka 5510010003400849  
Bosna Bank Int. d.d. Sarajevo 1413065320340257  
Atos Bank a.d. Banja Luka 5672411000000702  
ASA Banka d.d. Sarajevo 1341051110000221

## SADRŽAJ

OPŠTI PODACI.....	4
1. Podaci o ugovornom organu.....	4
2. Komunikacija i razmjena informacija .....	4
3. Popis privrednih subjekata sa kojim je ugovorni organ u sukobu interesa .....	5
4. Redni broj nabavke.....	5
5. Podaci o postupku javne nabavke .....	5
PODACI O PREDMETU NABAVKE.....	6
6. Opis predmeta nabavke .....	6
7. Oznaka i naziv iz JRJN .....	6
8. Količina predmeta nabavke .....	6
9. Tehničke specifikacije .....	6
10. Mjesto isporuke robe, izvođenja radova i izvršenja usluga.....	6
11. Rok za realizacije ugovora i garantni period.....	7
USLOVI ZA KVALIFIKACIJU .....	8
12. Lična sposobnost .....	8
13. Sposobnost obavljanja profesionalne djelatnosti .....	9
14. Ekonomska i finansijska sposobnost.....	10
15. Tehnička i profesionalna sposobnost .....	11
16. Uslovi za grupu ponuđača .....	12
PODACI O PONUDI.....	14
17. Sadržaj ponude .....	14
18. Način pripreme ponude .....	16
19. Jezik i pismo ponude .....	17
20. Način dostavljanja ponuda .....	17
21. Mjesto, datum i vrijeme za prijem ponuda .....	18
22. Mjesto, datum i vrijeme otvaranja ponuda .....	18
23. Izmjena, dopuna i povlačenje ponuda .....	19
24. Cijena ponude.....	19
25. Kriterijum za dodjelu ugovora .....	21
26. Period važenja ponude.....	21
27. Nacrt ugovora .....	21
28. Zaključivanje ugovora.....	22
OSTALI PODACI I DODATNE INFORMACIJE .....	23
29. Trošak ponude, objava i preuzimanje tenderske dokumentacije.....	23
30. Ispravka i/ili izmjena tenderske dokumentacije, traženje pojašnjenja .....	23
31. Podugovaranje .....	24
32. Ukoliko se kao ponuđač javi fizičko lice (uslovi i dokazi) .....	24
33. Rok za donošenje odluke o izboru .....	25
34. Rok, način i uslovi plaćanja izabranom ponuđaču .....	25
35. Povjerljivost dokumentacije privrednih subjekata .....	25
36. Neprirodno niska cijena ponude.....	26
37. Provjera računске ispravnosti ponude.....	27
38. Preferencijalni tretman domaćeg.....	27
39. Sukob interesa .....	27
40. Pouka o pravnom lijeku.....	28
41. Garancija za ozbiljnost ponude .....	29
42. Garancija za uredno izvršenje ugovora .....	29
43. Garancija za obezbjeđenje u garantnom periodu .....	30



44. Garancija za avansno plaćanje .....	30
45. E–Aukcija .....	30
PRILOZI .....	32
PRILOG 1 - POPIS DOKUMENTACIJE .....	33
PRILOG 2 - OBRAZAC ZA PONUDU .....	34
PRILOG 3 - OBRAZAC ZA CIJENU PONUDE .....	37
PRILOG 4 - OBRAZAC ZA POVJERLJIVE INFORMACIJE.....	41
PRILOG 5 - IZJAVA O ISPUNJAVANJU USLOVA IZ ČLANA 45. ....	42
PRILOG 6 - IZJAVA O ISPUNJAVANJU USLOVA IZ ČLANA 47. ....	43
PRILOG 7 - IZJAVA U SKLADU S ČLANOM 52. ....	44
PRILOG 8 - TEHNIČKI ZAHTJEVI I SPECIFIKACIJE.....	45
PRILOG 9 - NACRT UGOVORA .....	89
PRILOG 10 - OBRAZAC ZA ROK REALIZACIJE UGOVORA .....	100
PRILOG 11 - OBRAZAC ZA GARANTNI PERIOD .....	101
PRILOG 12 - FORMA GARANCIJE ZA OZBILJNOST PONUDE .....	102
PRILOG 13 - FORMA GARANCIJE ZA UREDNO IZVRŠENJE UGOVORA.....	103
PRILOG 14 - FORMA GARANCIJE ZA OBEZBJEĐENJE U GARANTNOM PERIODU .....	104

## **OPŠTI PODACI**

### **1. Podaci o ugovornom organu**

Naziv: „ELEKTROPRENOS–ELEKTROPRIJENOS BIH“ a.d. BANJA LUKA

Adresa: Ul. Marije Bursać 7a, 78000 Banja Luka, BiH

Identifikacioni broj (JIB): 4402369530009

Broj bankovnog računa:

- UniCredit Bank Banja Luka, račun br. 5510010003400849
- Bosna Bank Int. d.d. Sarajevo, račun br. 1413065320340257
- Atos Bank a.d Banja Luka, račun br. 5672411000000702
- Nova Banka a.d, račun br. 5550070151342858
- ASA Banka d.d. Sarajevo, račun br. 1341051110000221

Broj deviznog računa:

UniCredit Bank ad Banja Luka SWIFT BLBABA22, korespondentna banka UniCredit Bank Austria AG, Vienna SWIFT BKAUATWW, IBAN 395517904801164548

### **Služba protokola javnih nabavki:**

Telefon: + 387 (0)51 246 551

Faks: + 387 (0)51 246 550

E-mail: jnprotokol@elprenos.ba

Web stranica: www.elprenos.ba

### **2. Komunikacija i razmjena informacija**

2.1 Cjelokupna komunikacija i razmjena informacija (korespondencija) između ugovornog organa i ponuđača treba se voditi u pisanoj formi, na način da se ista dostavlja poštom ili lično na adresu naznačenu u tački 1. tenderske dokumentacije, izuzev komunikacije koja se vrši putem Portala javnih nabavki BiH (u daljem tekstu Portal JN), kako je to definisano Zakonom o javnim nabavkama („Službeni glasnik Bosne i Hercegovine“, br. 39/14,59/22 i 50/24), (u daljem tekstu ZJN) i podzakonskim aktima.

2.2 Izuzetno, komunikacija i razmjena informacija (korespondencija) između ugovornog organa i ponuđača može se obavljati putem faksa i/ili e-maila naznačenih u tački 1. ove tenderske dokumentacije, osim ako ovom tenderskom dokumentacijom za pojedine vrste komunikacije nije drugačije određeno. Podnesci dostavljeni Ugovornom organu od **07:00 h** do **15:00 h**,

**radnim danom (ponedeljak – petak)**, zaprimiće se tog dana, u suprotnom biće zaprimljeni sljedećeg radnog dana.

### **3. Popis privrednih subjekata sa kojim je ugovorni organ u sukobu interesa**

Kod ugovornog organa nema privrednih subjekata koji ne bi mogli učestvovati u ovom postupku javne nabavke u skladu sa članom 52. ZJN.

### **4. Redni broj nabavke**

4.1 Broj nabavke: JN-OP-1116/2025

4.2 Referentni broj iz Plana nabavki:

Plan nabavki za investiciona ulaganja za 2025. godinu, redni broj 1.I.3 (Prečišćeni Plan nabavki za 2025. godinu (objavljen na Portalu JN BiH), redni broj 215 (robe)).

### **5. Podaci o postupku javne nabavke**

5.1 Vrsta postupka javne nabavke: **Otvoreni postupak**

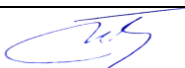
5.2 Podjela na lotove

**NE**

5.3 Procijenjena vrijednost javne nabavke (bez PDV-a): **430.827,00 KM**

5.4 Vrsta ugovora o javnoj nabavci: NABAVKA ROBE (ugovor o nabavci robe (materijala i opreme)), koji obuhvata poslove postavljanja i instalacije, u skladu sa članom 2 stav (1) ZJN, te potrebne radove i usluge, a sve u skladu s tehničkim zahtjevima i specifikacijama iz Priloga 8 ove tenderske dokumentacije).

5.5 U ovom postupku javne nabavke ne predviđa se zaključivanje okvirnog sporazuma.



## **PODACI O PREDMETU NABAVKE**

### **6. Opis predmeta nabavke**

6.1 Predmet ovog postupka je nabavka ormara zaštite i upravljanja za dva energetska transformatora i dva DV 110 kV polja, opreme i materijala za sistem hlađenja i ventilacije za dva energetska transformatora, komandno-signalnih kablova, ostale opreme i materijala, kao i nabavka opreme i povezivanje na postojeći SCADA sistem u skladu sa tabelarnim tehničkim detaljima koji su dati u **Prilog 8** tenderske dokumentacije i tehničkim zahtjevima i specifikacijama koji su date u **Prilogu 8** ove tenderske dokumentacije, te ostalim traženim zahtjevima naznačenim u ovoj tenderskoj dokumentaciji, na temelju potreba ugovornog organa.

### **7. Oznaka i naziv iz JRJN**

7.1 Oznaka i naziv iz JRJN: 31682540-7 Oprema za transformatorske stanice.

### **8. Količina predmeta nabavke**

8.1 Količina predmeta nabavke definisan je Prilogom 3 – obrazac za cijenu ponude i detaljno opisana i definisana u Prilogu 8 – Tehnički zahtjevi i specifikacije.

### **9. Tehničke specifikacije**

9.1 Tehničke specifikacije predmeta nabavke su detaljno navedene u Prilogu 8, koji čini sastavni i neodvojivi dio ove tenderske dokumentacije.

9.2 Sve ponuđene stavke moraju zadovoljiti zahtjeve iz tehničkih specifikacija, u suprotnom ponuda se odbacuje kao nepravilna.

9.3 Tehničke specifikacije predmeta nabavke određene su u skladu s članom 54. stav (2) tačka a) ZJN i uz pozivanje na bosanskohercegovačke standarde kojima se preuzimaju evropski standardi i međunarodni standardi, pri čemu je prihvatljivo nuđenje predmeta nabavke koji je u skladu sa ekvivalentnim standardima.

9.4 U slučaju da ponuđač nudi predmet nabavke koji je u skladu sa ekvivalentnim standardom, Ugovorni organ takvu ponudu neće odbiti s obrazloženjem da ponuđeni predmet nabavke ne odgovara definisanim specifikacijama, ako ponuđač odgovarajućim sredstvima (tehnički dosje, izvještaj o izvršenom testiranju od ovlaštenog organa i drugi slični dokumenti izdati od nadležnih institucija) u svojoj ponudi dokaže da rješenja koja je on u ponudi predložio u jednakoj mjeri odgovaraju definisanim tehničkim specifikacijama, a sve u skladu sa članom 54. stav (3) ZJN.

### **10. Mjesto isporuke robe, izvođenja radova i izvršenja usluga**

10.1 Mjesto isporuke robe, izvođenja radova i izvršenja usluga je postojeća lokacija transformatorske stanice TS 110/x kV Banja Luka 1 u ulici Vasilija Ostroškog bb, Banja Luka, Bosna i Hercegovina.

10.2 **Ponuđačima će biti omogućen obilazak mjesta ili lokacije za isporuku robe, izvršenje usluga i izvođenje radova.** Svi zainteresovani ponuđači su dužni pisanim putem zatražiti

obilazak mjesta ili lokacije na način naveden u tački 2.2 tenderske dokumentacije. Ugovorni organ će pisanim putem obavijestiti ponuđača o terminu obilaska mjesta ili lokacije. Osoba ispred ugovornog organa zadužena za obilazak mjesta ili lokacije je Milenko Pejaković, tel. br. 065 947 192, e-mail: [milenko.pejakovic@elprenos.ba](mailto:milenko.pejakovic@elprenos.ba).

Obilazak mjesta ili lokacije nije uslov za dostavljanje ponude. Ponuđači koji nisu obišli mjesto ili lokaciju na kojoj će se isporučiti roba / izvršiti usluge / izvoditi radovi, mogu dostaviti ponude u roku utvrđenom tenderskom dokumentacijom.

#### **11. Rok za realizacije ugovora i garantni period**

11.1 **Rok za realizaciju ugovora** je maksimalno **15 ( petnaest )** mjeseci od dana obostranog potpisivanja ugovora

11.2 **Zahtijevani garantni period** na isporučenu robu, izvršene usluge i izvedene radove je minimalno **36 ( tridesetšest )** mjeseci i počinje teći **od dana otklanjanja nedostataka uočenih prilikom internog tehničkog pregleda.**

## **USLOVI ZA KVALIFIKACIJU**

### **12. Lična sposobnost**

12.1 U skladu s članom 45. ZJN, ugovorni organ će odbaciti ponudu ako:

- a) je ponuđač u krivičnom postupku osuđen pravosnažnom presudom za krivična djela organizovanog kriminala, korupciju, prevaru ili pranje novca, u skladu sa važećim propisima u Bosni i Hercegovini ili zemlji u kojoj je registrovan;
- b) je ponuđač pod stečajem ili je predmet stečajnog postupka, osim u slučaju postojanja važeće odluke o potvrdi stečajnog plana ili je predmet postupka likvidacije, odnosno u postupku je obustavljanja poslovne djelatnosti, u skladu sa važećim propisima u Bosni i Hercegovini ili zemlji u kojoj je registrovan;
- c) ponuđač nije ispunio obaveze u vezi sa plaćanjem penzijskog i invalidskog osiguranja i zdravstvenog osiguranja, u skladu sa važećim propisima u Bosni i Hercegovini ili propisima zemlje u kojoj je registrovan;
- d) ponuđač nije ispunio obaveze u vezi sa plaćanjem direktnih i indirektnih poreza, u skladu sa važećim propisima u Bosni i Hercegovini ili zemlji u kojoj je registrovan.

12.2 U svrhu dokazivanja uslova iz tačke 12.1 od a) do d), ponuđač je dužan da dostavi popunjenu, potpisanu (od strane odgovorne osobe ponuđača ili osobe ovlaštene za podnošenje ponude od strane ponuđača) i kod nadležnog organa (organ uprave ili notar) ovjerenu izjavu o ispunjenosti navedenih uslova. Izjava se dostavlja u formi utvrđenoj Prilogom 5 tenderske dokumentacije i ne može biti starija od datuma objave obavještenja za predmetnu nabavku na Portalu JN.

12.3 Ukoliko ponudu dostavlja grupa ponuđača, svaki član grupe je dužan dostaviti ovjerenu izjavu iz tačke 12.2.

12.4 U slučaju da se u ponudi ne dostavi navedeni dokument ili se ne dostavi na način kako je naprijed traženo, ponuđač će biti isključen iz daljeg učešća zbog neispunjavanja navedenog uslova za kvalifikaciju.

12.5 Ponuđač koji bude odabran kao najpovoljniji u ovom postupku javne nabavke dužan je dostaviti sljedeće dokaze (original ili ovjerenu kopiju) u svrhu dokazivanja činjenica potvrđenih u izjavi, i to:

- a) uvjerenje stvarno i mjesno nadležnog suda i Suda BiH kojim dokazuje da u krivičnom postupku nije izrečena pravosnažna presuda kojom je osuđen za krivično djelo učešća u kriminalnoj organizaciji, za korupciju, prevaru ili pranje novca, u skladu sa važećim propisima u Bosni i Hercegovini ili zemlji u kojoj je registrovan;
- b) uvjerenje nadležnog suda ili organa uprave kod kojeg je ponuđač registrovan kojim se potvrđuje da nije pod stečajem niti je predmet stečajnog postupka, da nije predmet postupka likvidacije, odnosno da nije u postupku obustavljanja poslovne djelatnosti, u skladu sa važećim propisima u Bosni i Hercegovini ili zemlji u kojoj je registrovan;
- c) uvjerenja nadležnih institucija kojim se potvrđuje da je ponuđač izmirio dospjele obaveze, a koje se odnose na doprinose za penzijsko i invalidsko osiguranje i zdravstveno osiguranje.
- d) uvjerenja nadležnih institucija da je ponuđač izmirio dospjele obaveze u vezi s plaćanjem direktnih i indirektnih poreza.

12.6 U slučaju da ponuđači imaju zaključen sporazum o reprogramu obaveza, odnosno odgođenom plaćanju, po osnovu doprinosa za penzijsko-invalidsko osiguranje, zdravstveno osiguranje, direktne i indirektno poreze, dužni su dostaviti potvrdu nadležne institucije/a da ponuđač u predviđenoj dinamici izmiruje svoj reprogramirane obaveze.

12.7 Dokaze o ispunjavanju uslova izabrani ponuđač je dužan da dostavi u roku od pet (5) dana, od dana zaprimanja obavještenja o rezultatima ovog postupka javne nabavke. Dokazi moraju biti fizički dostavljeni na protokol ugovornog organa najkasnije peti dan po prijemu odluke o izboru najpovoljnijeg ponuđača u radnom vremenu ugovornog organa, do 15:00 časova, te za ugovorni organ nije relevantno na koji su način poslani.

Dokazi koji se dostavljaju moraju biti originali ili ovjerene kopije originala (ovjerena kopija originala podrazumjeva kopiju originalnog dokumenta ovjerenu kod nadležnog organa – organ uprave ili notar, u daljem tekstu ovjerena kopija) koji ne mogu biti stariji od tri (3) mjeseca, računajući od dana dostavljanja ponude.

Izabrani ponuđač mora ispunjavati sve uslove u momentu dostavljanja ponude, u protivnom će se smatrati da je dao lažnu izjavu iz člana 45. ZJN.

**Napomena:**

Ukoliko ponuđač u sastavu ponude uz Izjavu o ispunjenosti uslova iz člana 45. stav (1) tačka a) do d) ZJN (ovjerenu kod nadležnog organa – organ uprave ili notar) dostavi i tražene dokaze koji su navedeni u Izjavi, oslobađa se obaveze naknadnog dostavljanja istih, ako bude izabran. Dostavljeni dokazi moraju biti originali ili ovjerene kopije originala koji ne može biti stariji od tri (3) mjeseca, računajući od dana dostavljanja ponude.

12.8 Ukoliko ponudu dostavlja grupa ponuđača, svaki član grupe mora ispunjavati uslove u pogledu lične sposobnosti i dokazi se dostavljaju za svakog člana grupe.

12.9 U slučaju sumnje o postojanju okolnosti koje su navedene u tački 12.1 tenderske dokumentacije, ugovorni organ će se obratiti nadležnim organima s ciljem provjere dostavljene dokumentacije i date Izjave iz tačke 12.2.

12.10 Za ponuđače čije je sjedište izvan Bosne i Hercegovine ne traži se posebna nadovjera dokumenata koji se zahtijevaju u stavu (2) člana 45. ZJN.

12.11 Težak profesionalni propust (član 45. stav (5) ZJN):

Ugovorni organ može na period od 12 mjeseci isključiti iz učešća u postupku nabavke kandidata/ponuđača koji se nađe u bilo kojoj od situacija iz člana 45. st. (5) i (6) ZJN.

**13. Sposobnost obavljanja profesionalne djelatnosti**

13.1 Što se tiče sposobnosti za obavljanje profesionalne djelatnosti, u skladu sa članom 46. ZJN, ponuđači moraju biti registrovani za obavljanje djelatnosti koja je predmet javne nabavke.

13.2 U svrhu dokazivanja profesionalne sposobnosti ponuđači trebaju uz ponudu dostaviti dokaz o registraciji u odgovarajućem profesionalnom ili drugom registru u zemlji u kojoj su registrovani ili da obezbjede posebnu izjavu ili potvrdu nadležnog organa kojom se dokazuje njihovo pravo da obavljaju profesionalnu djelatnost, koja je u vezi sa predmetom nabavke. Dostavljeni dokazi se priznaju, bez obzira na kojem nivou vlasti su izdati.

Potrebno je dostaviti:

- **za ponuđače iz BIH:** Rješenje o upisu u sudski registar sa svim izmjenama ili Aktuelni Izvod iz sudskog registra kojim su obuhvaćene sve izmjene u sudskom registru,
- **za ponuđače čije je sjedište izvan BIH:** odgovarajući dokument koji odgovara zahtjevu iz člana 46. ZJN, a koji je izdat od nadležnog organa, sve prema važećim propisima zemlje sjedišta ponuđača / zemlje u kojoj je registrovan ponuđač.

13.3 Dokazi koji se dostavljaju moraju biti originali ili ovjerene kopije originala.

13.4 U slučaju da se u ponudi ne dostave navedeni dokumenti u vezi sposobnosti obavljanja profesionalne djelatnosti ponuđača (član 46. ZJN) ili se ne dostave na način kako je naprijed traženo, ponuđač će biti isključen iz daljeg učešća zbog neispunjavanja navedenog uslova za kvalifikaciju.

13.5 Ukoliko ponudu dostavlja grupa ponuđača, svi članovi grupe zajedno moraju biti registrovani za obavljanje djelatnosti koja je predmet nabavke. Svaki član grupe je dužan dostaviti dokaz o registraciji.

#### **Napomena:**

Ukoliko od upisa u sudski registar nije bilo izmjena, ponuđač će uz rješenje o upisu u sudski registar dostaviti izjavu da dostavljeno rješenje odražava stvarno stanje i da privredni subjekat od registracije nije vršio izmjene u sudskom registru. Izjava se daje na memorandumu ponuđača i treba biti potpisana od strane ponuđača (odgovorne osobe ponuđača ili osobe ovlaštene za podnošenje ponude od strane ponuđača) i ovjerena pečatom ponuđača.

#### **14. Ekonomska i finansijska sposobnost**

14.1 Što se tiče ekonomske i finansijske sposobnosti, u skladu sa članom 47. ZJN, ponuda će biti odbačena ako nije ispunjen minimalni uslov:

- da je ponuđač ostvario ukupan prihod za period ne duži od posljednje tri finansijske godine ili od datuma registracije, odnosno od početka poslovanja, ako je ponuđač registrovan, odnosno počeo sa radom prije manje od tri godine, zbirno minimalno u iznosu 430.000,00 KM

14.2 Ocjena ekonomskog i finansijskog stanja ponuđača će se izvršiti na osnovu dostavljene **popunjene Izjave potpisane od strane ponuđača i ovjerene pečatom ponuđača**, koja ne smije biti starija od datuma objave obavještenja za predmetnu nabavku, a dostavlja se u formi utvrđenoj Prilogom 6 tenderske dokumentacije, i na osnovu dostavljenih običnih kopija sljedećih dokumenata:

- **poslovni bilans, odnosno bilans uspjeha** za period ne duži od posljednje tri finansijske godine, ili od datuma registracije, odnosno od početka poslovanja, ako je ponuđač registrovan, odnosno počeo sa radom prije manje od tri godine, ukoliko je objavljivanje poslovnog bilansa zakonska obaveza u zemlji u kojoj je ponuđač registrovan.
- Ako ne postoji zakonska obaveza objave bilansa u zemlji u kojoj je registrovan ponuđač, dužan je dostaviti izjavu ovjerenu od strane nadležnog organa da je ponuđač ostvario prihod za period ne duži od poslednje tri finansijske godine, odnosno od početka poslovanja, ako je ponuđač registrovan, odnosno počeo s radom prije manje od tri godine, zbirno minimalno u iznosu 430.000,00.

- 14.3 Ponuđač čija ponuda bude izabrana kao najpovoljnija, dužan je u roku ne dužem od pet (5) dana nakon prijema odluke o izboru najpovoljnijeg ponuđača da dostavi originale ili ovjerene kopije dokumenata kojima dokazuje ekonomsku i finansijsku sposobnost. Dokazi moraju biti zaprimljeni na protokol ugovornog organa najkasnije peti dan po prijemu odluke o izboru, u radnom vremenu ugovornog organa do 15:00 časova, te za ugovorni organ nije relevantno na koji su način poslati.

**Napomena:**

Ponuđači mogu uz Izjavu o ispunjavanju uslova iz tačke 14.1, tj. uz svoju ponudu, odmah dostaviti i originale ili ovjerene kopije traženih dokaza koji su navedeni u Izjavi. Ovim se ponuđač, ako bude izabran, oslobađa obaveze naknadnog dostavljanja originala ili ovjerenih kopija dokaza.

**15. Tehnička i profesionalna sposobnost**

- 15.1 Što se tiče tehničke i profesionalne sposobnosti, u skladu sa članom 49. ZJN, ponuda će biti odbačena ako nisu ispunjeni zahtijevani minimalni uslovi:

Uspješno iskustvo ponuđača u izvršenju najmanje jednog (1) ili više ugovora isporuke robe sa ugradnjom čiji su karakter i kompleksnost slični predmetu nabavke, minimalne ukupne ugovorene vrijednosti bez PDV-a od 430.000,00 KM, u posljednje tri (3) godine zbirno (računajući od dana objave obavještenja o nabavci) ili od datuma registracije, odnosno početka poslovanja, ako je ponuđač registrovan, odnosno počeo sa radom prije manje od tri godine.

Pod pojmom „karakter i kompleksnost slični“ podrazumijeva se uspješno izvršenje ugovora koji za predmet imaju isporuku robe, ugradnju robe kao i pripadajuće usluge ili uspješno izvršenje ugovora koji za predmet imaju isporuku robe ili izvođenje radova na ugradnji robe ili izvršenje pripadajućih usluga za izgradnju ili rekonstrukciju transformatorskih stanica naponskog nivoa 110/x kV ili višeg naponskog nivoa što obuhvata pomoćno napajanje i/ili zaštitne uređaje i/ili SCADA sistem.

Predmetni obim izvršenja (isporuka robe, ugradnja robe i pripadajuće usluge) može biti obuhvaćen jednim ugovorom ili kroz više ugovora, na način da svaki od navedenih segmenata predmetnog obima mora biti obuhvaćen najmanje jednim ugovorom.

- 15.2 Ocjena tehničke i profesionalne sposobnosti ponuđača, u skladu sa članom 49. ZJN, će se izvršiti na osnovu sljedećih dokaza:

- a) **Spisak izvršenih ugovora o isporuci robe sa ugradnjom čiji su karakter i kompleksnost slični predmetu nabavke**, koji sačinjava sam ponuđač na svom poslovnom memorandumu, potpisan od strane ponuđača i ovjeren pečatom ponuđača, koji sadrži ugovore minimalne ukupne ugovorene vrijednosti bez PDV-a od 430.000,00 KM u posljednje 3 (tri) godine zbirno (računajući od dana objave obavještenja o nabavci), ili od datuma registracije, odnosno početka poslovanja, ako je ponuđač registrovan, odnosno počeo da radi prije manje od tri godine, koji za svaki izvršeni ugovor naveden u spisku obavezno sadrži naziv i sjedište ugovornih strana, predmet ugovora, vrijednost ugovora bez PDV-a, vrijeme i mjesto izvršenja ugovora.

- b) Uz spisak izvršenih ugovora ponuđač je dužan da dostavi **potvrde o uredno izvršenim ugovorima koje je izdala druga ugovorna strana**, čija je minimalna ukupna ugovorena vrijednost bez PDV-a od 430.000,00 KM a koje obavezno sadrže: naziv i sjedište ugovornih strana, predmet ugovora sa opisom i obimom isporučene robe, radova na ugradnji i pripadajućih usluga, vrijednost ugovora bez PDV-a, vrijeme i mjesto izvršenja ugovora i **navode o urednom izvršenju ugovora** Potvrda o uredno izvršenom ugovoru treba biti potpisana i ovjerena od strane druge ugovorne strane.

U slučaju da se takva potvrda iz objektivnih razloga ne može dobiti od ugovorne strane koja nije ugovorni organ, važi izjava ponuđača o uredno izvršenim ugovorima, uz predočenje dokaza o učinjenim pokušajima da se takve potvrde obezbijede. Ukoliko ponuđač uz izjavu o urednom izvršenju ne dostavi dokaz o učinjenim pokušajima da se takva potvrda osigura, ugovorni organ će takvu ponudu odbiti kao neprihvatljivu.

#### **Napomena:**

Nije prihvatljivo dostavljanje kopija Ugovora umjesto potvrda o izvršenim ugovorima. Ugovorni organ može prilikom pregleda i ocjene ponuda od ponuđača zatražiti provjeru dokaza sposobnosti ukoliko posumnja u istinitost njegovih dokaza. Ako ponuđač ne može ponovno dokazati svoju sposobnost, ugovorni organ će njegovu ponudu odbiti.

Ako ponuđač nije samostalno učestvovao u izvršenju ugovora za koje dostavlja potvrde, već kao član konzorcijuma, potrebno je da potvrde sadrže podatke o njegovom finansijskom udjelu u izvršenju ugovora i vrsti obavljenih poslova u okviru ugovora.

Ukoliko izdata potvrda ne sadrži podatke o finansijskom udjelu ponuđača u izvršenju ugovora i vrsti obavljenih poslova u okviru ugovora, ponuđač uz ovakvu potvrdu treba da dostavi i izvod iz Konzorcijalnih ugovora ili Izjavu na memorandumu ponuđača datu pod punom materijalnom i krivičnom odgovornošću, iz kojih su vidljivi podaci o njegovom finansijskom udjelu u izvršenju ugovora i vrsti obavljenih poslova u okviru ugovora.

Ugovorni organ zadržava pravo provjere podataka dostavljenih u Izjavi. U slučaju utvrđivanja neistinitosti podataka dostavljenih u Izjavi, predmetna potvrda o urednom izvršenju ugovora neće biti prihvaćena te će Ugovorni organ preduzeti sve druge zakonom predviđene mjere.

- 15.3 Ponuđač je dužan dostaviti u sastavu ponude **originale ili ovjerene kopije dokumenata iz tačke 15.2** kojima dokazuje tehničku i profesionalnu sposobnost.

## **16. Uslovi za grupu ponuđača**

- 16.1 U slučaju da ponudu dostavlja grupa ponuđača, ugovorni organ će ocjenu ispunjenosti kvalifikacionih uslova od strane grupe ponuđača izvršiti na sljedeći način:

- uslove koji su navedeni pod tačkom 12.1 (lična sposobnost) mora ispunjavati svaki član grupe ponuđača pojedinačno, te svaki od članova grupe ponuđača mora dostaviti dokumentaciju kojom dokazuje ispunjavanje postavljenih uslova, na način na koji je predviđeno dostavljanje dokaza;
- svaki član grupe ponuđača je dužan da dostavi ovjerenu izjavu iz tačke 12.2 - Izjava iz člana 45. ZJN (Prilog 5);

- svaki član grupe ponuđača je dužan da dostavi ovjerenu izjavu iz tačke 39.2 tenderske dokumentacije - Izjava iz člana 52. ZJN (Prilog 7);
- grupa ponuđača kao cjelina mora ispuniti uslov koji je naveden pod tačkom 13.1. (sposobnost obavljanja profesionalne djelatnosti), a svaki od članova grupe ponuđača mora dostaviti dokaz o registraciji, na način na koji je predviđeno dostavljanje dokaza;
- grupa ponuđača kao cjelina mora ispuniti uslove koji su navedeni u tačkama 14.1 (ekonomska i finansijska sposobnost) i 15.1 (tehnička i profesionalna sposobnost) tenderske dokumentacije, što znači da grupa ponuđača može zbirno ispunjavati postavljene uslove i dostaviti dokumentaciju kojom dokazuju ispunjavanje postavljenih uslova;
- Izjavu iz člana 47. ZJN (Prilog 6) potrebno je da dostave samo oni članovi grupe ponuđača koji u ponudi dostavljaju dokumente kojima se dokazuje ekonomska i finansijska sposobnost (bilans uspjeha).

16.2 Grupa ponuđača koja učestvuje u ovom postupku javne nabavke i koja bude izabrana kao najpovoljnija, dužna je da dostavi original ili ovjerenu kopiju pravnog akta o udruživanju u grupu ponuđača radi učešća u postupku javne nabavke, u roku ne dužem od 5 (pet) dana od dana prijema odluke o izboru najpovoljnijeg ponuđača.

Navedeni pravni akt mora sadržavati: ko su članovi grupe ponuđača sa tačnim identifikacionim elementima; ko ima pravo istupa, predstavljanja i ovlaštenje za potpisivanje ugovora u ime grupe ponuđača, način plaćanja ugovorne obaveze (lideru ili članovima grupe ponuđača ponaosob prema dijelu ugovora koji izvršava, u kojem slučaju je potrebno navesti koji dio ugovora i u kojem obimu će izvršavati pojedini član grupe ponuđača), kao i utvrđenu solidarnu odgovornost između članova grupe ponuđača za obaveze koje preuzima grupa ponuđača.

Ukoliko u konzorcijalnom ugovoru ne bude jasno definisan način plaćanja, ugovorni organ će plaćanje vršiti prema lideru konzorcijuma. Takođe, ukoliko u konzorcijalnom ugovoru ne bude jasno definisano ko u ime konzorcijuma potpisuje ugovor, ugovorni organ će kao potpisnika ugovora smatrati lidera konzorcijuma i istom će dostaviti ugovor na potpis.

Definisani pravni akt mora biti fizički dostavljen na protokol ugovornog organa najkasnije peti dan po prijemu odluke o izboru najpovoljnijeg ponuđača u radnom vremenu ugovornog organa (od 07:00 do 15:00 sati), te za ugovorni organ nije relevantno na koji je način poslan.

**Ukoliko ponuđač ne dostavi pravni akt sa naprijed definisanom sadržinom, ugovor će se dodijeliti sljedećem ponuđaču sa rang liste.**

**Napomena:** Grupa ponuđača može uz svoju ponudu odmah dostaviti original ili ovjerenu kopiju pravnog akta o udruživanju. Ovim se oslobađa obaveza naknadnog dostavljanja originala ili ovjerene kopije ako bude izabrana.

16.3 Ukoliko se ponuđač odlučio da učestvuje u postupku javne nabavke kao član grupe ponuđača, ne može u istom postupku učestvovati i samostalno sa svojom ponudom, niti kao član druge grupe ponuđača, odnosno postupanje suprotno ovom zahtjevu ugovornog organa će imati za posljedicu odbijanje svih ponuda u kojima je taj ponuđač učestvovao.

16.4 Grupa ponuđača ne mora osnovati novo pravno lice da bi učestvovala u ovom postupku javne nabavke.

16.5 Grupa ponuđača solidarno odgovara za sve obaveze.

## **PODACI O PONUDI**

### **17. Sadržaj ponude**

17.1 Ponuda treba sadržavati sljedeće dokumente (sadržaj ponude):

- 1) **Popis dokumentacije** koja je priložena uz ponudu – sadržaj ponude u skladu sa formom koja je data u Prilogu 1 tenderske dokumentacije;
- 2) **Obrazac za ponudu**, popunjen, potpisan i ovjeren u skladu sa formom koja je data u Prilogu 2 tenderske dokumentacije;
- 3) **Obrazac za cijenu ponude**, popunjen, potpisan i ovjeren u skladu sa formom koja je data u Prilogu 3 tenderske dokumentacije;
- 4) **Obrazac za povjerljive informacije**, sa navodima o povjerljivim informacijama ako ih ima (u skladu sa tačkom 35.1 tenderske dokumentacije), ili sa izjašnjenjem da nema povjerljivih informacija, potpisan i ovjeren od strane ponuđača u skladu sa formom koja je data u Prilogu 4 tenderske dokumentacije. Ukoliko ponuđač ne dostavi ovaj obrazac, ili ga dostavi nepopunjenog smatraće se da ponuda ne sadrži povjerljive informacije i neće biti odbačena;
- 5) **Izjave i dokaze o ispunjenosti uslova iz tačaka tenderske dokumentacije:**
  12. Lična sposobnost;
  13. Sposobnost obavljanja profesionalne djelatnosti
  14. Ekonomska i finansijska sposobnost
  15. Tehnička i profesionalna sposobnost
- 6) **Izjavu ponuđača** u skladu sa članom 52. stav (10) ZJN i tačkom 39.2 tenderske dokumentacije – Sukob interesa, u skladu sa formom koja je data u Prilogu 7 tenderske dokumentacije;
- 7) **Dokumentaciju koja se odnosi na predmet nabavke:**

Dokumentacija, za ponuđenu opremu, koju Ponuđač treba da dostavi uz ponudu:

Kompletan Prilog 8 – Tehnički zahtjevi i specifikacije, sa popunjenim svim tabelama tehničkih specifikacija, potpisan i ovjeren na svim predviđenim mjestima;

Proizvodno-tehnička dokumentacija ponuđene opreme, kako slijedi:

#### Ormari zaštite i upravljanja

Ponuđač je obavezan zajedno sa ponudom da dostavi i sljedeću tehničku dokumentaciju:

- a) Nacrt ormara i dispoziciju uređaja u ormaru (posebno za ormar transformatora i ormar vodnog polja),
- b) Katalošku dokumentaciju za zaštitne i zaštitno-upravljačke uređaje, regulator napona (ako se isporučuje odvojeno)
- c) Izvještaje ili dijelove izvještaja koji se odnose na ponuđene uređaje o tipskim ispitivanjima zaštitnih i zaštitno-upravljačkih uređaja, ne starije od deset (10) godina računajući od datuma objave obavještenja za predmetnu nabavku na Portalu JN, iz kojih su vidljivi sljedeći podaci: tip uređaja, vrsta provedenog tipskog ispitivanja, datum ispitivanja i datum izdavanja izvještaja, broj izvještaja,

ime akreditovane laboratorije koja je provela ispitivanje, uspješnost provedenog testa.

#### Sistem hlađenja i ventilacije transformatora

##### a) Ormar ventilacije i hlađenja

- Nacrt ormara sa dimenzijama

#### Komandno signalni kablovi

- Izvještaje o tipskom ispitivanju kablova 06/1 kV, pri čemu Izvještaji o provedenim tipskim ispitivanjima ne smiju biti stariji od deset (10) godina, računajući od datuma objave obavještenja za predmetnu nabavku na Portalu JN, izdate od strane akreditovane laboratorije ili Proizvođača kablova.

- Katalošku dokumentaciju za ponuđene kablove. Ako je zbirni katalog proizvođača, u njemu označiti opremu koja se nudi pod određenom stavkom iz tabele.

#### Ostala oprema i materijal

##### a) Odvodnik prenapona 72 kV

- Mjerne skice ponuđenog tipa odvodnika prenapona, izolacionog postolja, natpisne tablice i brojača prorade.

- Izvještaje o tipskim ispitivanjima za ponuđeni tip odvodnika prenapona, pri čemu Izvještaji o provedenim tipskim ispitivanjima ne smiju biti stariji od deset (10) godina računajući od datuma objave obavještenja za predmetnu nabavku na Portalu JN, i trebaju biti izdati od strane akreditovane laboratorije,

- Katalošku dokumentaciju za ponuđeni tip odvodnika prenapona.

- Katalošku dokumentaciju za ponuđeni tip brojača odrada i senzora.

- Karakteristiku privremenog prenapona u funkciji vremena trajanja prenapona (TOV/Ur ili TOV/Uc u funkciji vremena trajanja prenapona tTOV).

b) Kataloge za ostalu ponuđenu opremu i materijal. Ako je zbirni katalog proizvođača, u njemu označiti opremu koja se nudi pod određenom stavkom iz Tabele 4. Priloga 8

***Potrebno je da u dostavljenoj tehničkoj i kataloškoj dokumentaciji, za gore navedenu opremu i materijal, jednoznačno se potvrđuju tražene karakteristike specificirane opreme i materijala.***

#### Oprema i povezivane na postojeći SCADA sistem

a) Kratak tehnički opis i popunjenu Tabelu tehničkih detalja sa svim pojedinačnim komponentama;

b) Kataloška dokumentacija iz koje se vidi ispunjenost tehničkih zahtjeva;

**8) Nacrt ugovora** (u skladu sa tačkom 27. tenderske dokumentacije) u skladu sa formom koja je data u Prilogu 9 tenderske dokumentacije;

**9) Obrazac za rok realizacije ugovora**, popunjen, potpisan i ovjeren u skladu sa formom koja je data u Prilogu 10 tenderske dokumentacije;

**10) Obrazac za garantni period** popunjen, potpisan i ovjeren u skladu sa formom koja je data u Prilogu 11 tenderske dokumentacije

- 11) **Original garancije za ozbiljnost ponude** u obliku bezuslovne bankovne garancije u skladu sa tačkom 41. tenderske dokumentacije, u skladu sa formom koja je data u Prilogu 12;
- 12) **Ovlaštenje/ovlaštenja** kojim/a članovi grupe ponuđača ovlašćuju lidera grupe ponuđača da tu grupu predstavlja u toku postupka nabavke, u slučaju da ponudu dostavlja grupa ponuđača;
- 13) **Original ili ovjerena kopija punomoći** u slučaju da je ponuđač (odgovorno lice ponuđača) ovlastio drugo lice za podnošenje ponude;

## **18. Način pripreme ponude**

18.1 Ponuđači su obavezni da pripreme ponude u skladu sa uslovima koji su utvrđeni u ovoj tenderskoj dokumentaciji. Ponude koje nisu u skladu sa ovom tenderskom dokumentacijom će biti odbačene kao nepravilne, sve u skladu sa članom 68. ZJN. Ponuđač ne smije mijenjati ili nadopunjavati tekst tenderske dokumentacije.

18.2 Ponude se pripremaju u:

- jednom (1) originalu;
- jednoj (1) štampanoj kopiji (hard – copy) i
- jednoj (1) elektronskoj kopiji na CD-u ili DVD-u ili USB-stiku (skenirana ponuda u pdf formatu).

18.3 Original i jedna (1) štampana kopija kompletne ponude se izrađuju na način da pojedinačno čine cjelinu i trebaju biti otkucani ili napisani neizbrisivom tintom. Eventualne korekcije u tekstu ponude, tokom pripreme iste, moraju biti vidljive, čitljive te potpisane od strane ponuđača i ovjerene pečatom ponuđača, u suprotnom ponuda će biti odbačena. Svi listovi originala ponude (podrazumjeva se kompletna ponuda koja sadrži komercijalni, kvalifikacioni, tehnički i druge tražene dijelove) moraju biti čvrsto uvezani tj. uvezani tako da se sadržaj (listovi) ponude ne mogu nesmetano vaditi ili dopunjavati, a da se pri tome ne ugrozi cjelovitost ponude.

**Pod čvrstim uvezom podrazumjeva se ponuda ukoričena u knjigu ili ponuda osigurana jemstvenikom sa naljepnicom i pečatom ponuđača. Original i štampana kopija ponude se uvezuju na gore opisan način.**

Dijelove ponude kao što su uzorci, katalogi, mediji za pohranjivanje podataka i slično, koji ne mogu biti uvezani, ponuđač obilježava nazivom i navodi u Popisu dokumentacije kao dio ponude. **CD/DVD/USB na kojem je elektronska kopija ponude, u slučaju da se isti dostavlja u posebnoj koverti stavljenom u kovertu/paket sa originalom ponude ili se eventualno dostavlja zalijepljen/uvezan u original ponude, se ne navodi u Popisu dokumentacije originala ponude jer predstavlja zasebnu elektronsku kopiju ponude.**

Ako zbog obima ili drugih objektivnih okolnosti ponuda ne može biti izrađena na način da čini cjelinu, onda se izrađuje u dva ili više dijelova. U tom slučaju svaki dio se čvrsto uvezuje na prethodno opisan način, a ponuđač mora u sadržaju ponude navesti od koliko se dijelova ponuda sastoji.

18.4 Sve stranice/listovi ponude trebaju biti označene brojem (numerisane) na način da je vidljiv redni broj stranice/lista.

Ako ponuda sadrži štampanu literaturu, brošure, kataloge i sl. koji imaju izvorno numerisane brojeve, onda se ti dijelovi ponude ne numerišu dodatno.

Kada ponuda sadrži više dijelova, stranice/listovi se označavaju na način da svaki sljedeći dio započinje rednim brojem kojim se nastavlja redni broj stranice/lista kojim završava prethodni dio.

Ponuda neće biti odbačena ukoliko se neka, pojedinačna stranica/list ponude omaškom ponuđača ne numerišu, a pri tome su ostale stranice/listovi ponude numerisane na način da je

obezbjeđen kontinuitet numerisanja, te će se ovo smatrati manjim odstupanjem koje bitno ne mijenja osnovni zahtjev za numeraciju stranica/listova, naveden u tenderskoj dokumentaciji.

18.5 Garancija za ozbiljnost ponude se ne smije bušiti radi ulaganja u ponudu niti oštećivati na bilo koji način. Iz prethodno navedenog razloga, garanciju je potrebno uložiti u PVC košuljicu („U“ fascikla, plastična folija), na košuljici naznačiti broj stranice/lista ponude, na način na koji se naznačava broj stranice/lista u cijeloj ponudi, i istu zatvoriti naljepnicom sa pečatom ponuđača ili zatvoriti jemstvenikom, s tim da se na mjesto vezivanja jemstvenika zalijepi naljepnica sa pečatom ponuđača. Ovako pripremljenu PVC košuljicu sa umetnutom garancijom za ozbiljnost ponude, uvezati u ponudu kao i ostale listove ponude.

18.6 **Ponuda mora biti potpisana od strane ponuđača (odgovorne osobe ponuđača ili osobe ovlaštene za podnošenje ponude od strane ponuđača)**, te ovjerena pečatom ponuđača, na mjestima gdje je to u tenderskoj dokumentaciji naznačeno (na mjestima u Izjavama i Prilozima koji se dostavljaju u ponudi gdje piše potpis i pečat ponuđača, na zadnjoj stranici Nacrta ugovora, na mjestu gdje piše „za Dobavljača” i na svim drugim dokumentima koji moraju da se dostave u ponudi, a koji prema zahtjevima tenderske dokumentacije moraju da budu potpisani od strane ponuđača i ovjereni pečatom ponuđača), ako po zakonu države u kojoj je sjedište ponuđača, isti ima pečat ili sadržavati dokaz da po zakonu države u kojoj je sjedište ponuđača, ponuđač nema pečat.

**Stranice/listove ponude ne treba parafirati.**

18.7 Predlaže se da forma ponude prati poglavlja iz tenderske dokumentacije.

Prilikom pripreme ponude potrebno je jasno napisati šta se nudi: jednoznačno navesti proizvođača, vrstu i tip proizvoda i karakteristike koje pokazuju da je ponuđena stavka ono što se traži u tehničkoj specifikaciji.

Ako je tačkom 17.1 tenderske dokumentacije traženo dostavljenje tehničke dokumentacije, u priloženim katalogima, crtežima i drugoj pratećoj tehničkoj dokumentaciji, moraju jasno biti naznačene ponuđene stavke, sa svim detaljima i da se na istima potvrde karakteristike ponuđene stavke (ne prilagati uopštene kataloge u kojima nije jednoznačno navedeno koje parametre ima ponuđena stavka). **Tehnička dokumentacija koja ne upućuje jednoznačno na dati proizvod/uslugu neće biti razmatrana.**

## **19. Jezik i pismo ponude**

19.1 Ponuda, svi dokumenti i pisana korespondencija u vezi sa ponudom između ponuđača i ugovornog organa mora biti na jednom od službenih jezika u Bosni i Hercegovini i napisana na latiničnom ili ćiriličnom pismu ili na nekom drugom jeziku, ali pod uslovom da je obavezno u ponudi dostavljen i zvanični prevod (ovjeren od strane ovlaštenog sudskog tumača za jezik sa kojeg je izvršen prevod), na jedan od službenih jezika u Bosni i Hercegovini. Izuzetno, štampana literatura, brošure, nacrti, kataloška dokumentacija proizvođača materijala i opreme i izvještaji o tipskim ispitivanjima materijala i opreme, koje ponuđač dostavlja mogu biti napisani na engleskom jeziku, bez obaveze prevoda na neki od službenih jezika u BiH.

Takođe, štampana literatura, brošure, nacrti, kataloška dokumentacija proizvođača materijala i opreme i izvještaji o tipskim ispitivanjima materijala i opreme, koje ponuđač dostavlja mogu biti napisani i na nekom drugom jeziku, ali uz uslov da se dostavi i cjelokupan prevod na jedan od službenih jezika u Bosni i Hercegovini, izvršen od strane ovlaštenog prevodioca.

## **20. Način dostavljanja ponuda**

20.1 Ponuda se dostavlja u originalu i jednoj (1) štampanoj kopiji (hard copy) i jednoj (1) elektronskoj kopiji na CD-u ili DVD-u ili USB stiku, zajedno sa originalom. Na originalu i kopijama će čitko pisati „ORIGINAL PONUDE“ i „KOPIJA PONUDE“, respektivno. Kopija

ponude sadrži sva dokumenta koja sadrži i original. U slučaju razlike između originala i kopije ponude, vjerodostojan je original ponude.

Štampana kopija ponude se dostavlja zajedno sa originalom u jednoj koverti/paketu, **ako je fizički izvodivo**, ili u više odvojenih koverata/paketa. **Elektronska kopija ponude se dostavlja u posebnoj koverti stavljenj u kovertu/paket sa originalom ponude ili se dostavlja zalijepljena/uvezana u original ponude.**

20.2 Ponuda, bez obzira na način dostavljanja, mora biti zaprimljena na protokol ugovornog organa, na adresi navedenoj u tenderskoj dokumentaciji, do datuma i vremena navedenog u obavještenju o nabavci i tenderskoj dokumentaciji. Sve ponude zaprimljene nakon tog vremena su neblagovremene i kao takve, neotvorene će biti vraćene ponuđaču.

20.3 Ponude se dostavljaju lično na protokol ugovornog organa ili putem pošte, na adresu ugovornog organa, u zatvorenoj koverti/paketu na kojoj, na prednjoj strani, mora biti navedeno:

- „Elektroprenos - Elektroprijenos BiH” a.d. Banja Luka  
**ul. Marije Bursać 7a, 78000 Banja Luka, Bosna i Hercegovina.**
- naziv i adresa ponuđača (grupe ponuđača) – u lijevom gornjem uglu koverta/paketa,
- **PONUDA ZA NABAVKU:**
- broj nabavke: **JN-OP-1116/2025,**
- naziv predmeta nabavke: **Nabavka opreme, radova i usluga za potrebe realizacije zamjene opreme u TS 110/x kV Banja Luka 1**
- naznaka: „**OTVARA KOMISIJA ZA JAVNU NABAVKU**“.

20.4 Dopuštenost dostave alternativnih ponuda: Nije dozvoljeno dostavljanje alternativnih ponuda.

20.5 Ponuđač može dostaviti samo jednu ponudu. Ponude ponuđača koji dostavi više ponuda, samostalno ili u okviru grupe ponuđača, biće odbačene.

## **21. Mjesto, datum i vrijeme za prijem ponuda**

21.1 Ponude se dostavljaju na način definisan u tački 20. ove tenderske dokumentacije, na protokol ugovornog organa na sljedeću adresu:

**„Elektroprenos - Elektroprijenos BiH“ a.d. Banja Luka  
ul. Marije Bursać 7a, 78000 Banja Luka  
Bosna i Hercegovina**

21.2 **Rok za dostavljanje ponuda je naveden u Obavještenju o nabavci.**

21.3 Ponuda ponuđača mora biti dostavljena do datuma i sata naznačenog u obavještenju o nabavci odnosno tenderskoj dokumentaciji i za ugovorni organ nije relevantno kada je ona poslata niti na koji način. Ponuđači koji ponude dostavljaju poštom preuzimaju rizik kašnjenja ukoliko ponude ne stignu do krajnjeg roka utvrđenog tenderskom dokumentacijom. Ponude zaprimljene nakon isteka roka za prijem ponuda se vraćaju neotvorene ponuđačima.

## **22. Mjesto, datum i vrijeme otvaranja ponuda**

- 22.1 Javno otvaranje ponuda će se održati u vrijeme i na mjestu navedenom u Obavještenju o nabavci.
- 22.2 Ovlašteni predstavnici ponuđača, kao i sva druga zainteresovana lica mogu prisustvovati otvaranju ponuda. Informacije koje se iskažu u toku javnog otvaranja ponuda će se dostaviti svim ponuđačima koji su u roku dostavili ponude putem Zapisnika o otvaranju ponuda, odmah, a najkasnije u roku od 3 dana.
- 22.3 Na javnom otvaranju ponuda saopštiće se sljedeće informacije:
- naziv ponuđača;
  - cijena ponude (bez PDV-a);
  - popust naveden u ponudi, ako je posebno iskazan.
- 22.4 Predstavnici ponuđača moraju imati ovlaštenje za učešće na javnom otvaranju ponuda u ime Ponuđača, ovjereno i potpisano od strane odgovorne osobe ponuđača, da bi mogli potpisati i preuzeti Zapisnik o otvaranju ponuda i vršiti druge pravne radnje zastupanja interesa Ponuđača na otvaranju ponuda. U suprotnom, prisustvovat će otvaranju i smatrat će se ostalim zainteresovanim osobama bez gore navedenih prava.

### **23. Izmjena, dopuna i povlačenje ponuda**

- 23.1 Do isteka roka za prijem ponuda, ponuđač može svoju ponudu izmjeniti ili dopuniti i to da u posebnoj koverti/paketu, dostavi sve dokumente koji su vezani za izmjene ili dopune, uvezane na način kako se traži ovom tenderskom dokumentacijom, a na koverti/paketu navesti sljedeće:
- „**Elektroprenos - Elektroprijenos BiH**” a.d. Banja Luka  
**ul. Marije Bursać 7a, 78000 Banja Luka, Bosna i Hercegovina.**
  - naziv i adresa ponuđača (grupe ponuđača) – u lijevom gornjem uglu kovert/paketa,
  - **IZMJENA/DOPUNA PONUDE ZA NABAVKU**
  - broj nabavke: **JN-OP-1116/2025,**
  - naziv predmeta nabavke: **Nabavka opreme, radova i usluga za potrebe realizacije zamjene opreme u TS 110/x kV Banja Luka 1**
  - naznaka: „**OTVARA KOMISIJA ZA JAVNU NABAVKU**“.
- 23.2 Ponuđač može do isteka roka za prijem ponuda odustati od svoje ponude, na način da dostavi pisanu izjavu da odustaje od ponude, uz obavezno navođenje predmeta nabavke i broja nabavke, i to najkasnije do roka za prijem ponuda. U tom slučaju ponuda će biti vraćena ponuđaču neotvorena.
- 23.3 Ponuda se ne može mijenjati, dopunjavati, niti povući nakon isteka roka za prijem ponuda.

### **24. Cijena ponude**

- 24.1 Cijena ponude je cijena bez PDV-a, koja je jednaka zbiru cijena bez PDV-a svih stavki navedenih u Obrascu za cijenu ponude – Prilog 3.

- 24.2 Cijena ponude mora biti isto izražena u Obrascu za ponudu – Prilog 2 i Obrascu za cijenu ponude – Prilog 3. U slučaju da se ne slažu cijene iz ova dva obrasca, prednost se daje cijeni ponude iz Obrasca za cijenu ponude – Prilog 3.
- 24.3 Cijena ponude se u Obrascu za ponudu i Obrascu za cijenu ponude navodi bez PDV-a, a zatim se posebno navodi ponuđeni popust, cijena ponude sa uključenim popustom, iznos PDV-a na cijenu ponude sa uključenim popustom i na kraju ukupna cijena ponude sa uključenim popustom (sa PDV-om). Ukupna cijena ponude sa uključenim popustom (sa PDV-om) piše se brojevima i slovima, kako je to predviđeno u Obrascu za ponudu. U slučaju neslaganja iznosa upisanih brojevano i slovima, prednost se daje iznosu upisanom slovima. Ukupna cijena ponude sa uključenim popustom (sa PDV-om) se u Obrascu za cijenu ponude ne navodi slovima.
- 24.4 Ponuđači su dužni dostaviti popunjen obrazac za cijenu ponude – Prilog 3, u skladu sa svim zahtjevima koji su u njemu definisani, i ponuđač je dužan dati ponudu za sve stavke koje su navedene u obrascu. U slučaju da ponuđač ne popuni obrazac u skladu sa postavljenim zahtjevima, njegova ponuda će biti odbačena.
- 24.5 Ponuđač iskazuje popust u procentima i u novčanom iznosu. U slučaju da ponuđač ne nudi popust, na mjestima gdje se upisuje pripadajući iznos popusta upisuje 0,00. Ako ponuđač ne iskaže popust na propisan način ili na bilo koji način uslovljava popust, smatraće se da nije ni ponudio popust. U slučaju razlike u popustu iskazanom u procentima i u novčanom iznosu prednost se daje iznosu iskazanom u procentima.
- 24.6 Ukoliko ponuđač nije PDV obveznik u Bosni i Hercegovini, cijenu ponude u Obrascu za ponudu i Obrascu za cijenu ponude navodi bez PDV-a, zatim posebno navodi ponuđeni popust, cijenu ponude sa uključenim popustom bez PDV-a, ne prikazuje PDV (na mjestu gdje se upisuje pripadajući iznos PDV-a upisuje 0,00) i na kraju, na mjestu ukupne cijene ponude upisuje prethodno navedenu cijenu ponude sa uključenim popustom bez PDV-a (u Obrascu za ponudu brojevima i slovima, a u Obrascu za cijenu ponude samo brojevima).
- 24.7 U slučaju stranog ponuđača, isti je dužan da se, ukoliko bude izabran kao najpovoljniji, registruje kod poreskog punomoćnika za PDV koji ima sjedište u BiH, a sve u skladu sa članom 60. Zakona o porezu na dodatu vrijednost („Službeni glasnik Bosne i Hercegovine“, br. 9/05, 35/05, 100/08, , 33/17, 46/23, 80/23 i 20/25), (u daljem tekstu: Zakon o PDV-u), i o tome Ugovornom organu dostavi pisani dokaz najkasnije do zaključenja ugovora.
- 24.8 Ponuđena cijena treba biti na paritetu DDP (Incoterms 2020) i treba uključivati sve obaveze vezane za realizaciju ugovora, a naročito:
- sve carinske obaveze ili poreze na uvoz i prodaju ili druge poreze koji su već plaćeni ili koji se mogu platiti na komponente i sirovine koje se koriste u proizvodnji ili sastavljanju robe i opreme;
  - sve carinske obaveze ili poreze na uvoz i prodaju ili druge poreze koji su već plaćeni na direktno uvezene komponente koje se nalaze ili će se nalaziti u toj robi i opremi;
  - sve pripadajuće indirektnne poreze (odnosi se na carine ali ne na PDV koji se plaća u BiH), poreze na prodaju i druge slične poreze na gotove proizvode koji će se trebati platiti u Bosni i Hercegovini, ako ovaj ugovor bude dodijeljen;
  - cijenu prevoza i špediterske usluge;
  - osiguranje;

- f) cijenu popratnih (dodatnih) usluga navedenih u tenderskoj dokumentaciji;
- g) druge troškove u procesu nabavke i isporuke robe.

24.9 Cijena ponude koju navede ponuđač neće se mijenjati u toku izvršenja ugovora i ne podliježe bilo kakvim promjenama. Ugovorni organ će kao nepravilnu odbiti onu ponudu koja sadrži cijenu ponude koja se može prilagođavati, a koja nije u skladu sa ovim stavom.

24.10 Cijena ponude treba biti navedena u konvertibilnim markama (KM). Strani ponuđači mogu cijenu ponude iskazati u eurima (EUR), isključivo na paritetu DDP (Incoterms 2020). Navedeni iznos preračunaće se u KM prema zvaničnom kursu Centralne banke Bosne i Hercegovine na dan otvaranja ponuda i zadržati po istom kursu sve do kraja realizacije ugovora.

## **25. Kriterijum za dodjelu ugovora**

25.1 Kriterijum za dodjelu ugovora je: **Najniža cijena**

25.2 Ugovor se dodjeljuje ponuđaču koji je ponudio najnižu cijenu ponude.

25.3 Ponude koje ne zadovolje tehničke zahtjeve i specifikacije ili nisu u skladu sa opisom predmeta javne nabavke, biće odbijene.

## **26. Period važenja ponude**

26.1 Ponude moraju da važe devedeset (90) dana, računajući od isteka roka za dostavljanje ponuda. Sve dok ne istekne period važenja ponuda, ugovorni organ ima pravo da traži od ponuđača u pisanoj formi da produže period važenja njihovih ponuda do određenog datuma. Svaki ponuđač ima pravo da odbije takav zahtjev i u tom slučaju ne gubi pravo na povrat garancije za ozbiljnost ponude.

Ponuđač koji pristane da produži period važenja svoje ponude i o tome u pisanoj formi obavijesti ugovorni organ, produziće period važenja ponude i dostaviti produženu garanciju za ozbiljnost ponude sa produženim rokom i to u roku koji odredi ugovorni organ. Ponuda se ne smije mijenjati. Ako ponuđač ne odgovori na zahtjev ugovornog organa u vezi sa produženjem perioda važenja ponude ili ne dostavi produženu garanciju za ozbiljnost ponude, smatrat će se da je ponuđač odbio zahtjev ugovornog organa, te se njegova ponuda neće razmatrati u daljem toku postupka.

26.2 Ponuđeni period važenja ne može biti kraći od perioda traženog u tenderskoj dokumentaciji, a ugovorni organ ne može utvrditi period kraći od 30 dana. Ukoliko ponuđač u ponudi ne navede period njenog važenja, smatra se da ponuda važi za period naznačen u tenderskoj dokumentaciji.

26.3 U slučaju da je period važenja ponude kraći od perioda navedenog u tenderskoj dokumentaciji, ugovorni organ će odbiti takvu ponudu u skladu sa članom 60. stav (1) ZJN.

## **27. Nacrt ugovora**

27.1 Nacrt ugovora je dat u Prilogu 9 ove tenderske dokumentacije. Ponuđač **ne mora da popuni** nacrt ugovora sa svojim podacima i detaljima koji su sadržani u ponudi (tj. cijena i drugi podaci). Ti podaci će biti uvršteni u ugovor prilikom pripreme istog nakon provedenog

postupka javne nabavke kojom prilikom će se upisati podaci koje je ponuđač naveo u svojoj ponudi. Nacrt ugovora na njegovoj zadnjoj stranici, treba da bude potpisan od strane **ponuđača (odgovorne osobe ponuđača ili osobe ovlaštene za podnošenje ponude od strane ponuđača)** te ovjeren pečatom ponuđača na za to predviđenom mjestu. Na prethodno opisan način, potpisan i ovjeren nacrt ugovora čini sastavni dio ponude. U slučaju da ponuđač popuni nacrt ugovora njegova ponuda neće biti odbačena.

## **28. Zaključivanje ugovora**

- 28.1 Ugovorni organ će dostaviti na potpis izabranom ponuđaču prijedlog ugovora i to nakon isteka roka od petnaest (15) dana, računajući od dana kada su svi ponuđači obaviješteni o izboru najpovoljnijeg ponuđača, osim u slučaju da odluka nije postala konačna zbog uložene žalbe (slučaj odgađanja nastavka postupka) ili je poništena povodom uložene žalbe. Prijedlog ugovora će odgovarati nacrtu ugovora iz tenderske dokumentacije pri čemu Ugovorni organ zadržava pravo prilagođenja prijedloga ugovora u skladu sa predmetom nabavke.
- 28.2 Ugovor će se zaključiti u skladu sa uslovima iz tenderske dokumentacije, prihvaćene ponude i u skladu sa zakonima o obligacionim odnosima u BiH.
- 28.3 Ugovorni organ će dostaviti prijedlog ugovora ponuđaču čija je ponuda na rang listi odmah iza ponude izabranog ponuđača, ako izabrani ponuđač:
- propusti da dostavi originale ili ovjerene kopije dokumenata iz člana 45. i 47. ZJN, ne starije od tri mjeseca od dana dostavljanja ponude, u roku od 5 dana od dana obavještenja o izboru najpovoljnijeg ponuđača ili
  - propusti da dostavi dokumentaciju koja je bila uslov za potpisivanje ugovora, a koju je bio dužan da dostavi u skladu sa propisima u BiH, ili
  - u pisanoj formi odbije dodjelu ugovora, ili
  - propusti da dostavi garanciju za uredno izvršenje ugovora u skladu sa uslovima iz tenderske dokumentacije, ili
  - propusti da potpiše ugovor o nabavci u roku koji odredi Ugovorni organ ili
  - odbije da zaključi ugovor u skladu sa uslovima iz tenderske dokumentacije i ponude koju je dostavio.

## **OSTALI PODACI I DODATNE INFORMACIJE**

### **29. Trošak ponude, objava i preuzimanje tenderske dokumentacije**

- 29.1 Trošak pripreme ponude i podnošenja ponude u cjelini snosi ponuđač.
- 29.2 Ugovorni organ objavljuje tendersku dokumentaciju, istovremeno s objavom obavještenja o nabavci, na Portalu JN, u skladu sa članom 53. stav (2) ZJN i članom 8. st. (1) i (2) Uputstva o uslovima i načinu objavljivanja obavještenja i dostavljanja izvještaja o postupcima javnih nabavki na Portalu javnih nabavki („Službeni glasnik BiH“, broj 80/22).
- 29.3 Preuzimanje tenderske dokumentacije vrši se na način da zainteresovani privredni subjekti iz člana 2. stav (1) tačka c) ZJN koji su registrovani na Portalu JN, bez naknade, preuzimaju tendersku dokumentaciju objavljenu na Portalu JN. Objavom tenderske dokumentacije na Portalu JN onemogućeno je dostavljanje iste na druge načine. Također, za istu se ne zahtjeva novčana naknada za preuzimanje.
- 29.4 Kompletna tenderska dokumentacija, za uvid, biće objavljena na web stranici Ugovornog organa i to: [www.elprenos.ba](http://www.elprenos.ba).

### **30. Ispravka i/ili izmjena tenderske dokumentacije, traženje pojašnjenja**

- 30.1 Objavom tenderske dokumentacije na Portalu JN, postavljanje zahtjeva za pojašnjenje tenderske dokumentacije i odgovora s pojašnjenjem može se izvršiti samo u formi i na način kako je definisano na Portalu JN. Izmjene i dopune tenderske dokumentacije se vrše na način da se objavljuje novi dokument na Portalu JN.
- 30.2 Zainteresovani kandidati/ponuđači mogu na Portalu JN tražiti pojašnjenje tenderske dokumentacije blagovremeno, a najkasnije deset (10) dana prije isteka roka za podnošenje zahtjeva za učešće ili ponuda.
- 30.3 Ugovorni organ će putem Portala JN odgovoriti na zahtjev za pojašnjenje tenderske dokumentacije, blagovremeno u roku od tri (3) dana, a najkasnije pet (5) dana prije isteka roka za podnošenje zahtjeva za učešće ili ponuda, a odgovor dostaviti svim kandidatima/ponuđačima koji su preuzeli tendersku dokumentaciju na Portalu JN.
- 30.4 Ukoliko odgovor iz stava (3) ovog člana, dovodi do izmjena tenderske dokumentacije i te izmjene zahtijevaju od kandidata/ponuđača da izvrše znatne izmjene i/ili da prilagode njihove ponude, naručilac je obavezan produžiti rok za podnošenje zahtjeva za učešće ili ponuda, najmanje za sedam (7) dana.
- 30.5 Ukoliko se nakon osiguranja tenderske dokumentacije pokaže da je za pripremu ponuda neophodna posjeta mjestu isporuke robe / izvršenja usluga / izvođenja radova, Ugovorni organ je obavezan produžiti rok za prijem ponuda za najmanje sedam (7) dana, kako bi se omogućilo da se svi ponuđači upoznaju sa svim informacijama koje su neophodne za pripremu ponuda, izuzev u slučaju kada je u tenderskoj dokumentaciji već predviđen obilazak mjesta ili lokacije za isporuku robe / izvršenje usluga / izvođenje radova.
- 30.6 Ugovorni organ može napraviti izmjene i dopune tenderske dokumentacije pod uslovom da se one učine dostupnim zainteresovanim kandidatima/ponuđačima istog dana, a najkasnije pet dana prije isteka utvrđenog roka za prijem zahtjeva za učešće ili ponuda.

### **31. Podugovaranje**

- 31.1 U slučaju da ponuđač u svojoj ponudi (tačka 5. Izjave ponuđača u Obrascu za ponudu - Prilog 2) naznači da će dio ugovora dati podugovaraču, mora se izjasniti koji dio (opisno ili procentualno ili u vrijednosti ponude izraženoj u valuti ponude bez PDV-a) će dati podugovaraču. U Izjavi ne mora identifikovati podugovarača.
- 31.2 Izabrani ponuđač je dužan, prije nego uvede podugovarača u posao, obratiti se pismeno ugovornom organu za saglasnost za uvođenje podugovarača, sa svim podacima vezano za podugovarača. Ugovorni organ može izvršiti provjeru kvalifikacija podugovarača u skladu s članom 44. ZJN, i u roku od 15 dana od dana prijema obavještenja o podugovaraču, obavijestiti Dobavljača o svojoj odluci.
- 31.3 Ugovorni organ ukoliko odbije dati saglasnost za uvođenje podugovarača za koje je izabrani ponuđač dostavio zahtjev, dužan je pismeno obrazložiti razloge zbog kojih nije dao saglasnost.
- 31.4 Ponuđač kojem je dodijeljen ugovor dužan je da prije realizacije podugovora dostavi ugovornom organu podugovor koji obavezno sadrži sljedeće elemente propisane članom 73. stav (4) ZJN, i to:
- dio ugovora - koji će realizovati podugovarač;
  - naziv, opis i vrijednost dijela ugovora koji će realizovati podugovarač;
  - podatke o podugovaraču: naziv podugovarača, sjedište, JIB/IDB, broj transakcionog računa i naziv banke kod koje se vodi.
- 31.5 Gore navedeni podaci su osnov za direktno plaćanje podugovaraču.
- 31.6 U slučaju podugovaranja, odgovornost za uredno izvršavanje ugovora snosi izabrani ponuđač.

#### **Napomena:**

U skladu sa ZJN podugovarač se ne smatra ponuđačem niti članom grupe ponuđača u smislu postupka javne nabavke.

Ako se ponuđač u Izjavi izjasnio da neće angažovati podugovarača, a u toku realizacije Ugovora se pojavi potreba za angažovanjem podugovarača, Ugovorni organ i Dobavljač će postupiti u skladu sa članom 73. ZJN.

Ako ponuđač u Obrascu za ponudu ne zaokruži nijednu od opcija, smatraće se da se izjasnio da neće podugovarati, a ponuda neće biti odbačena.

### **32. Ukoliko se kao ponuđač javi fizičko lice (uslovi i dokazi)**

- 32.1 U slučaju da ponudu dostavlja fizičko lice u smislu odredbe člana 2. stav (1) tačka c) ZJN, u svrhu dokaza u smislu ispunjavanja uslova lične sposobnosti i sposobnosti obavljanja profesionalne djelatnosti dužan je dostaviti sljedeće dokaze:
- a) izvod/uvjerenje nadležnog suda kojim dokazuje da u krivičnom postupku nije izrečena pravosnažna presuda kojom je osuđen za krivično djelo učešća u kriminalnoj organizaciji, za korupciju, prevaru ili pranje novca, u skladu sa važećim propisima u Bosni i Hercegovini ili zemlji u kojoj je registrovan, koje glasi na ime vlasnika – preduzetnika;

- b) uvjerenje od nadležnog organa uprave da nije u postupku obustavljanja poslovne djelatnosti;
- c) potvrda nadležne poreske uprave da izmiruje doprinose za penziono-invalidsko osiguranje i zdravstveno osiguranje za sebe i zaposlene (ukoliko ima zaposlenih u radnom odnosu),
- d) potvrda nadležne poreske uprave da izmiruje sve poreske obaveze kao fizičko lice registrovano za samostalnu djelatnost;
- e) potvrda nadležnog opštinskog organa da je registrovan i da obavlja djelatnost za koju je registrovan.

32.2 Pored dokaza o ličnoj sposobnosti i sposobnosti obavljanja profesionalne djelatnosti, dužan je dostaviti sve dokaze u pogledu ekonomsko-finansijske sposobnosti i tehničke i profesionalne sposobnosti, koji se traže u tačkama 14. i 15. tenderske dokumentacije.

### **33. Rok za donošenje odluke o izboru**

33.1 Ugovorni organ će donijeti odluku o izboru najpovoljnijeg ponuđača ili odluku o poništenju u postupku javne nabavke u roku koji je određen tenderskom dokumentacijom kao rok važenja ponude, a najkasnije u roku od 7 (sedam) dana od dana isteka važenja ponude, odnosno u produženom periodu roka važenja ponude, ukoliko se on produži na zahtjev ugovornog organa. Odluka o rezultatima postupka javne nabavke biće objavljena na web stranici ugovornog organa [www.elprenos.ba](http://www.elprenos.ba).

33.2 Svi ponuđači će biti obaviješteni o odluci ugovornog organa o rezultatu postupka javne nabavke u roku od 7 (sedam) dana od dana donošenja odluke, i to putem pošte s povratnicom. Uz obavještenje o rezultatima postupka ugovorni organ će dostaviti ponuđačima odluku o izboru najpovoljnijeg ponuđača ili poništenju postupka, kao i zapisnik o ocjeni ponuda.

### **34. Rok, način i uslovi plaćanja izabranom ponuđaču**

34.1 Plaćanje izabranom ponuđaču će se vršiti na način definisan u članu 4. Nacrta ugovora, (Prilog 9 ove tenderske dokumentacije).

### **35. Povjerljivost dokumentacije privrednih subjekata**

35.1 Ponuđač koji dostavlja ponudu koja sadrži određene informacije/podatke koje su povjerljive treba da u ponudi dostavi spisak povjerljivih informacija/podataka u formi koja je data u Prilogu 4 - Obrazac za povjerljive informacije, potpisan od strane ponuđača i ovjeren pečatom ponuđača ili u slučaju da ponuda ne sadrži povjerljive informacije/podatke, treba da u ponudi dostavi Obrazac za povjerljive informacije potpisan od strane ponuđača i ovjeren pečatom ponuđača, sa izjašnjenjem da nema povjerljivih informacija.

U slučaju postojanja povjerljivih informacija/podataka, uz njihovo navođenje, ponuđač je dužan da naznači brojeve stranica u ponudi na kojoj se nalaze, pravni osnov po kojem se te informacije/podaci smatraju povjerljivim i koliko dugo će biti povjerljive.

35.2 Ukoliko ponuđač u ponudi ne dostavi Obrazac za povjerljive informacije ili ga dostavi nepopunjenog smatraće se da ponuda ne sadrži povjerljive informacije i neće biti odbačena.

35.3 Povjerljivim podacima ne mogu se smatrati (član 11.ZJN):

- a) ukupne i pojedinačne cijene iskazane u ponudi;

- b) predmet nabavke, odnosno ponuđena roba, usluga ili rad od koje zavisi poređenje sa tehničkom specifikacijom i ocjena da je ponuda u skladu sa zahtjevima iz tehničke specifikacije;
- c) dokazi o ličnoj situaciji ponuđača (u smislu odredbi čl. 45.-51. ZJN).

- 35.4 Ako ponuđač označi povjerljivim podatke koji se u skladu sa ovom tačkom tenderske dokumentacije ne mogu proglasiti povjerljivim ili dijelove ponude koji su po svojoj prirodi javne informacije (katalozi, finansijski izvještaji koji su dostupni na web-u, podaci koji se koriste za ocjenu ponude, uvjerenja iz javnih registara i slični dokumenti), ugovorni organ ih neće smatrati povjerljivim, a ponuda ponuđača neće biti odbačena.
- 35.5 Nakon javnog otvaranja ponuda nijedna informacija vezana za ispitivanje, pojašnjenje ili ocjenu ponuda ne smije se otkrivati nijednom učesniku postupka ili trećoj osobi prije nego što se odluka o rezultatu postupka ne saopšti učesnicima postupka.
- 35.6 Učesnici u postupku javne nabavke ni na koji način ne smiju neovlašteno prisvajati, koristiti za svoje potrebe ili proslijediti trećim licima podatke, rješenja ili dokumentaciju (informacije, planove, kompjuterske programe i dr.) koji su mu stavljeni na raspolaganje ili do kojih su došli na bilo koji način u postupku javne nabavke.
- 35.7 Nakon prijema odluke o izboru najpovoljnijeg ponuđača ili odluke o poništenju postupka javne nabavke, a najkasnije do isteka roka za žalbu, ugovorni organ će po prijemu zahtjeva ponuđača, a najkasnije u roku od dva (2) dana od dana prijema zahtjeva, omogućiti uvid u svaku ponudu, uključujući dokumente podnesene u skladu sa članom 45. stav (2) ZJN i pojašnjenja originalnih dokumenata u skladu s članom 68. stav (3) ZJN, osim informacija koje je ponuđač označio kao povjerljive i koje se mogu smatrati povjerljivim u skladu sa ZJN.

### **36. Neprirodno niska cijena ponude**

- 36.1 Ako ugovorni organ ocijeni da je ponuđena cijena neprirodno niska, u skladu sa članom 66. ZJN, pismeno će zahtijevati od ponuđača da obrazloži ponuđenu cijenu.
- 36.2 Ponuđač je dužan na zahtjev ugovornog organa da pismeno dostavi detaljne informacije o relevantnim sastavnim elementima ponude, uključujući elemente cijene, odnosno razloge za ponuđenu cijenu. Ugovorni organ će uzeti u razmatranje objašnjenja koja se na primjeren način odnose na:
- a) ekonomičnost proizvodnog procesa, izvršenih usluga ili građevinske metode;
  - b) izabrana tehnička rješenja i/ili izuzetno pogodne uslove koje ponuđač ima za dostavu robe, izvršenje usluga ili za izvođenje radova;
  - c) originalnost robe, usluga ili radova koje je ponuđač ponudio;
  - d) usklađenost s važećim odredbama koje se odnose na zaštitu na radu i uslove rada na mjestu gdje se isporučuje roba, izvršavaju usluge ili se izvode radovi;
  - e) mogućnost da ponuđač prima državnu pomoć, s tim da ponuđač mora dokazati da je državna pomoć dodijeljena u skladu sa važećim propisima.
- 36.3 Ugovorni organ će obavezno zatražiti obrazloženje neprirodno niske cijene ponude, u sljedećim slučajevima:
- ako je cijena ponude za više od 50 % niža od prosječne cijene preostalih prihvatljivih ponuda, ako su primljene najmanje tri prihvatljive ponude, ili

- ako je cijena ponude za više od 20% niža od cijene drugorangirane prihvatljive ponude.

Ovo pravilo ne sprečava ugovorni organ da zatraži obrazloženje neprirodno niske cijene ponude i iz drugih razloga propisanih članom 66. ZJN.

- 36.4 Ako ponuđač odbije da dostavi pisano obrazloženje ili dostavi obrazloženje, iz kojeg se ne može utvrditi da će ponuđač biti u mogućnosti da isporuči robu / izvrši usluge / izvede radove po ponuđenoj cijeni, ugovorni organ će takvu ponudu odbaciti.

### **37. Provjera računске ispravnosti ponude**

37.1 Ugovorni organ će ispraviti bilo koju grešku u ponudi koja je čisto aritmetičke prirode, ukoliko se ista otkrije tokom provjere računске ispravnosti ponude. Ugovorni organ će neodložno ponuđaču uputiti obavještenje o svakoj ispravci i može nastaviti sa postupkom ocjene ponude, sa ispravljenom greškom, pod uslovom da je ponuđač pisanim putem prihvatio ispravku u roku koji je odredio ugovorni organ. Ispravljeni iznosi su kao takvi obavezujući za ponuđača. Ako ponuđač ne prihvati predloženu ispravku, ponuda se odbacuje i garancija za ozbiljnost ponude, ukoliko postoji, se vraća ponuđaču.

37.2 Ugovorni organ će ispraviti greške u računanju cijene u sljedećim slučajevima:

- a) ako postoji razlika između jedinične cijene i ukupnog iznosa koji se dobije množenjem jedinične cijene i količine, jedinična cijena koja je navedena će imati prednost i potrebno je ispraviti konačan iznos;
- b) ako postoji greška u ukupnom iznosu u vezi sa sabiranjem podiznosa, podiznos će imati prednost, kada se ispravlja ukupan iznos.

37.3 Jedinična cijena stavke se ne smatra računskom greškom, odnosno ne može se ispravljati.

### **38. Preferencijalni tretman domaćeg**

38.1 Ugovorni organ neće primjenjivati preferencijalni tretman domaćeg iz člana 67. ZJN („Službeni glasnik BiH“, br. 39/14, 59/22 i 50/24), jer je Odluka Savjeta ministara BiH o obaveznoj primjeni preferencijalnog tretmana domaćeg („Službeni glasnik BiH“, broj 34/20), prestala da važi 01.06.2021.god.

### **39. Sukob interesa**

39.1 U skladu sa članom 52. ZJN, kao i sa drugim važećim propisima u BiH, ugovorni organ će odbiti ponudu ukoliko je ponuđač koji je dostavio ponudu, dao ili namjerava dati sadašnjem ili bivšem zaposleniku ugovornog organa mito u vidu novčanog iznosa ili u nekom drugom obliku, u pokušaju da izvrši uticaj na neki postupak ili na odluku ili na sam tok postupka javne nabavke. Ugovorni organ će u pisanoj formi obavijestiti ponuđača i Agenciju za javne nabavke o odbijanju ponude, te o razlozima za to i o tome će napraviti zabilješku u izvještaju o postupku nabavke.

39.2 Ponuđač je dužan da uz ponudu dostavi i posebnu pismenu Izjavu u vezi člana 52. stav (10) ZJN da nije nudio mito niti učestvovao u bilo kakvim radnjama čiji je cilj korupcija u javnoj nabavci i to u formi utvrđenoj Prilogom 7 tenderske dokumentacije, ovjerenu kod organa nadležnog za ovjeru dokumenata, ne stariju od datuma objave obavještenja za predmetnu nabavku. Ako ponudu dostavlja grupa ponuđača svaki član mora dostaviti izjavu po članu 52. ZJN.

39.3 Sukob interesa između ugovornog organa i privrednog subjekta obuhvata situacije kada predstavnici ugovornog organa, koji su uključeni u provođenje postupka javne nabavke ili mogu uticati na rezultat tog postupka, imaju, direktno ili indirektno, finansijski, privredni ili bilo koji drugi lični interes koji bi se mogao smatrati štetnim za njihovu nepristrasnost i nezavisnost u okviru postupka, a naročito:

- a) ako predstavnik ugovornog organa istovremeno obavlja upravljačke poslove u privrednom subjektu;
- b) ako je predstavnik ugovornog organa vlasnik poslovnog udjela, dionica, odnosno drugih prava na osnovu kojih učestvuje u upravljanju, odnosno u kapitalu tog privrednog subjekta s više od 0,5%.

Predstavnikom ugovornog organa, u smislu ovog člana, smatra se:

- a) rukovodilac, te član upravnog, upravljačkog i nadzornog organa ugovornog organa;
- b) član komisije za javnu nabavku;
- c) druga osoba koja je uključena u provođenje ili koja može uticati na odlučivanje ugovornog organa u postupku javne nabavke.

#### **40. Pouka o pravnom lijeku**

40.1 Svaki ponuđač koji ima opravdan interes za ugovor o javnoj nabavci i smatra da je ugovorni organ u toku postupka javne nabavke izvršio povrede ZJN i/ili podzakonskih akata, ima pravo da uloži žalbu na postupak u roku koji je određen u članu 101. ZJN.

40.2 Žalba se izjavljuje Kancelariji za razmatranje žalbi BiH (u daljem tekstu KRŽ) putem ugovornog organa u najmanje tri primjerka, u pisanoj formi direktno, ili preporučenom poštanskom pošiljkom, u rokovima propisanim članom 101. ZJN.

40.3 Ugovorni organ je dužan u roku od pet dana od zaprimanja žalbe donijeti odgovarajuću odluku po žalbi u skladu sa članom 100. ZJN.

40.4 Ugovorni organ će zaključkom odbaciti žalbu kao neurednu ukoliko u roku za izjavljivanje žalbe žalilac ne dostavi dokaz iz člana 105. stav (1) tačka i) ZJN. Zaključak ugovornog organa kojim se odbacuje žalba kao neuredna je konačan.

40.5 Ako ugovorni organ odbaci žalbu zaključkom kao neblagovremenu, nedopuštenu, neurednu (osim u slučaju iz člana 105. stav (1) tačka i) ZJN), izjavljenu od neovlaštenog lica ili izjavljenu od lica koje nema aktivnu legitimaciju, ponuđač može izjaviti žalbu KRŽ u roku od 5 dana, od dana prijema zaključka.

40.6 Ako ugovorni organ usvoji žalbu djelimično ili u cjelosti, te svoje rješenje ili odluku zamijeni drugim rješenjem ili odlukom ili poništi postupak nabavke, ponuđač može izjaviti žalbu KRŽ u roku od 10 (deset) dana, od dana prijema rješenja, posredstvom ugovornog organa.

40.7 Ako ugovorni organ utvrdi da je žalba blagovremena, dopuštena, uredna, izjavljena od ovlaštenog lica i lica koje ima aktivnu legitimaciju, ali je neosnovana, dužan je u roku od pet dana, od datuma njenog zaprimanja proslijediti žalbu KRŽ, sa svojim izjašnjenjem na navode žalbe, kao i kompletnom dokumentacijom vezano za postupak protiv kojeg je izjavljena žalba.

#### **41. Garancija za ozbiljnost ponude**

- 41.1 Ponuđači koji učestvuju u postupku javne nabavke dužni su da uz ponudu dostave originalnu **bezuslovnu bankarsku garanciju** za ozbiljnost ponude. Iznos tražene garancije za ozbiljnost ponude je **1,5% procijenjene vrijednosti nabavke, odnosno 6.462,40 KM** (riječima: šestiljadačetiristošestdesetdvije i 40/100 KM) ili u slučaju stranog ponuđača protivvrijednost u EUR obračunata po srednjem kursu Centralne banke BiH na dan izdavanja garancije i sa rokom važnosti, period važenja ponude plus trideset (30) dana.
- 41.2 Garancija za ozbiljnost ponude se ne smije bušiti radi ulaganja u ponudu niti oštećivati na bilo koji način. Iz prethodno navedenog razloga, garanciju je potrebno uložiti u PVC košuljicu („U“ fascikla, plastična folija), na košuljici naznačiti broj stranice/lista ponude, na način na koji se naznačava broj stranice/lista u cijeloj ponudi, i istu zatvoriti naljepnicom sa pečatom ponuđača ili zatvoriti jemstvenikom, s tim da se na mjesto vezivanja jemstvenika zalijepi naljepnica sa pečatom ponuđača. Ovako pripremljenu PVC košuljicu sa umetnutom garancijom za ozbiljnost ponude, uvezati u ponudu kao i ostale listove ponude. Garancija za ozbiljnost ponude se dostavlja u formi datoj u Prilogu 12 tenderske dokumentacije.
- 41.3 Ukoliko svi gore navedeni uslovi za dostavljanje garancije ne budu ispunjeni, ponuda će biti odbijena.
- 41.4 Ukoliko garanciju za ozbiljnost ponude dostavlja grupa ponuđača, garanciju za ozbiljnost ponude može dostaviti jedan član grupe, više članova grupe ili svi članovi grupe. U ovom slučaju, garancija se dostavlja u traženom iznosu zbirno, bez obzira da li je dostavlja jedan član, više ili svi članovi grupe ponuđača.
- 41.5 Postupanje sa garancijom za ozbiljnost ponude vršiće se u skladu sa odredbama **Pravilnika o formi garancije za ozbiljnost ponude i izvršenje ugovora** („Službeni glasnik BiH“ broj 90/14).

#### **42. Garancija za uredno izvršenje ugovora**

- 42.1 Ponuđač koji je izabran kao najpovoljniji dužan je u roku od petnaest (15) dana od dana obostranog potpisivanja ugovora dostaviti Ugovornom organu **bezuslovnu bankarsku garanciju za uredno izvršenje ugovora u iznosu od 10% (deset procenata) od ukupne vrijednosti ugovora bez uračunatog PDV-a**, sa klauzulom plativo na prvi pisani poziv korisnika garancije i bez prava prigovora, sa rokom važnosti, rok izvršenja ugovornih obaveza plus 60 (šezdeset) dana. Ponuđač prihvata obavezu dostavljanja garancije za uredno izvršenje ugovora, potpisivanjem i ovjeravanjem pečatom ponuđača Izjave ponuđača u Obrascu za ponudu - Prilog 2 tenderske dokumentacije, tačka 7. b).
- 42.2 Garancija za uredno izvršenje ugovora će biti nominovana u valuti Ugovora i mora biti dostavljena u formi datoj u Prilogu 14 tenderske dokumentacije.
- 42.3 Iznos garancije za uredno izvršenje ugovora će biti plativ Ugovornom organu kao kompenzacija za bilo koji gubitak koji bi bio prouzrokovan ako Dobavljač ne uspije da izvrši svoje ugovorene obaveze. Dobavljač će biti dužan da po potrebi dostavi produženje garancije za uredno izvršenje ugovora do završetka ugovornih obaveza.

42.4 Uslovi povrata ili zadržavanja garancije za uredno izvršenje ugovora vršiće se u skladu sa Pravilnikom o obliku garancije za ozbiljnost ponude i izvršenje ugovora („Službeni glasnik BiH“ broj 90/14), odnosno odredbama Zakona o obligacionim odnosima.

#### **43. Garancija za obezbjeđenje u garantnom periodu**

43.1 Ponuđač koji je izabran kao najpovoljniji dužan je da nakon izvršenja ugovorenih obaveza, a prije uplate po okončanoj situaciji, dostavi Ugovornom organu bankovnu garanciju na iznos od 2 (dva) % ukupno ugovorene vrijednosti bez PDV-a, kao garanciju za ispunjavanje ugovorenih obaveza u garantnom periodu, sa rokom važnosti, ponuđeni garantni period, plus 30 dana.

43.2 Garancija za obezbjeđenje u garantnom periodu će biti nominovana u valuti Ugovora i mora biti dostavljena u formi datoj u Prilogu 14 tenderske dokumentacije.

#### **44. Garancija za avansno plaćanje**

44.1 Ne predviđa se avansno plaćanje.

#### **45. E-Aukcija**

45.1 Za ovaj postupak javne nabavke predviđeno je provođenje e-Aukcije u skladu sa Pravilnikom o uslovima i načinu korištenja e-Aukcije (Službeni glasnik BiH broj 80/23).

45.2 E-Aukcija je elektronski proces provođenja dijela postupka javne nabavke, koji uključuje podnošenje novih cijena, izmijenjenih naniže, i/ili novih vrijednosti određenih elemenata ponude, a odvija se nakon početne ocjene ponuda i omogućava njihovo rangiranje pomoću automatskih metoda ocjenjivanja na Portalu JN.

45.3 Ugovorni organ određuje početak i dužinu trajanja e-Aukcije na Portalu JN. Za zakazivanje i početak e-Aukcije referentno je vrijeme na Portalu JN. Od momenta zakazivanja do vremena početka e-Aukcije mora proći minimalno 48 časova. E-Aukcija ne može početi vikendom, neradnim danom i radnim danom prije 9:00 sati i nakon 15:00 sati.

45.4 Svi ponuđači koji su podnijeli **prihvatljive** ponude, momentom zakazivanja e-Aukcije obavještavaju se istovremeno putem Portala JN o sljedećem:

- a) datumu i vremenu početka e-Aukcije,
- b) prethodno određenom trajanju e-Aukcije;
- c) broju postupka javne nabavke;
- d) poziciji na rang listi u početnoj ocjeni ponuda;

45.5 Izmjenu vremena početka i dužine trajanja e-Aukcije ugovorni organ može vršiti na Portalu JN do momenta početka e-Aukcije. Od momenta izmjene do novog početka e-Aukcije mora proći minimalno 48 sati. Otkazivanje e-Aukcije se može vršiti na Portalu JN do momenta početka e-Aukcije.

45.6 Svako snižavanje cijene ponude je moguće u rasponu od 0,1 % do 10 % od ponuđene cijene.

45.7 Portal JN šalje obavještenje o završenoj e-Aukcije. Ugovorni organ po završetku e-Aukcije, donosi odluku o izboru ili poništenju postupka javne nabavke.

45.8 Kada se ukupna cijena odnosi na tehničku specifikaciju koja se sastoji od više pozicija tada se svaka od pozicija umanjuje za isti procenat koliko iznosi konačno procentualno umanjenje ukupne cijene postignute nakon e-Aukcije, te se na tako umanjene cijene nudi zaključenje ugovora najpovoljnijem ponuđaču u skladu sa članom 72. ZJN.



45.9 U skladu sa članom 4 stav (2) Pravilnika o uslovima i načinu korištenja e–Aukcije, u slučaju prijema jedne prihvatljive ponude e–Aukcije se ne može zakazati, nego se postupak okončava u skladu sa članom 69. ZJN.

45.10 Poništenje i ponovno zakazivanje e–Aukcije će se vršiti u skladu sa odredbama člana 9. Pravilnika o uslovima i načinu korištenja e–Aukcije.

Vlasništvo "Elektroprenos-Elektroprijenos BiH" a.d. Banjaluka-samo za uvid



## PRILOZI

- Prilog 1 - Popis dokumentacije
- Prilog 2 - Obrazac za ponudu
- Prilog 3 - Obrazac za cijenu ponude
- Prilog 4 - Obrazac za povjerljive informacije
- Prilog 5 - Izjava o ispunjavanju uslova iz člana 45. ZJN
- Prilog 6 - Izjava o ispunjavanju uslova iz člana 47. ZJN
- Prilog 7 - Izjava u skladu s članom 52. ZJN
- Prilog 8 - Tehnički zahtjevi i specifikacije
- Prilog 9 - Nacrt ugovora
- Prilog 10 - Obrazac za rok isporuke
- Prilog 11 - Obrazac za garantni period
- Prilog 12 - Forma garancije za ozbiljnost ponude
- Prilog 13 - Forma garancije za uredno izvršenje ugovora
- Prilog 14 - Forma garancije za obezbjeđenje u garantnom periodu



**PRILOG 1 - POPIS DOKUMENTACIJE**

(Naziv dokumenta 1) broj stranice ponude

(Naziv dokumenta 2) broj stranice ponude

(Naziv dokumenta 3) broj stranice ponude

·  
·  
·

(Naziv dokumenta n) broj stranice ponude

Potpis i pečat ponuđača \_\_\_\_\_



**PRILOG 2 - OBRAZAC ZA PONUDU**

Broj i naziv nabavke: JN-OP-1116/2025 - Nabavka opreme, radova i usluga za potrebe realizacije zamjene opreme u TS 110/x kV Banja Luka 1

Broj obavještenja sa Portala javnih nabavki: \_\_\_\_\_

Broj ponude: \_\_\_\_\_; Datum: \_\_\_\_ . \_\_\_\_ .2026. godine.

UGOVORNI ORGAN: „Elektroprenos – Elektroprijenos BiH” a.d. Banja Luka,  
Marije Bursać 7a, 78 000 Banja Luka, BiH

PONUĐAČ:

	Ponudač (ovlašteni predstavnik grupe ponuđača)	Članovi grupe ponuđača (ukoliko se radi o grupi ponuđača)	
		Član grupe	Član grupe
Naziv i sjedište ponuđača			
Adresa			
IDB/JIB			
Broj žiro računa			
PDV			
Adresa za dostavljanje pošte			
<b>Članovi grupe ponuđača</b> (ukoliko se radi o grupi ponuđača)			
	Član grupe	Član grupe	Član grupe
Naziv i sjedište ponuđača			
Adresa			
IDB/JIB			
Broj žiro računa			
PDV			
Adresa za dostavljanje pošte			

(Ukoliko ponudu dostavlja grupa ponuđača, upisuju se podaci za sve članove grupe ponuđača, kao i kada ponudu dostavlja samo jedan ponuđač. Podugovarač se ne smatra ponuđačem niti članom grupe ponuđača u smislu postupka javne nabavke.)

**KONTAKT OSOBA** (za ovu ponudu):

Ime i prezime	
Adresa	
Broj telefona	
Broj faksa	
E-mail adresa	

## IZJAVA PONUDAČA

(ukoliko ponudu dostavlja grupa ponuđača, onda ovu Izjavu popunjava samo predstavnik grupe ponuđača)

U postupku javne nabavke, koju ste pokrenuli objavom obavještenja broj \_\_\_\_\_ na Portalu javnih nabavki dana: \_\_\_\_\_ godine, dostavljamo ponudu i izjavljujemo sljedeće:

1. U skladu sa sadržajem i zahtjevima tenderske dokumentacije JN-OP-1116-6/2025, ovom izjavom prihvatamo njene odredbe u cijelosti, bez ikakvih rezervi ili ograničenja.
2. Ovom ponudom odgovaramo zahtjevima iz tenderske dokumentacije za nabavku **Nabavka opreme, radova i usluga za potrebe realizacije zamjene opreme u TS 110/x kV Banja Luka 1**, u skladu s uslovima utvrđenim u tenderskoj dokumentaciji, kriterijumima i utvrđenim rokovima, bez ikakvih rezervi ili ograničenja.

3. Cijena naše ponude je:

	Iznos	Valuta
Cijena ponude (bez PDV-a) je:		
Popust koji dajemo na Cijenu ponude ( _____ %) je:		
Cijena ponude, sa uključenim popustom (bez PDV-a) je:		
PDV 17% na Cijenu ponude sa uključenim popustom je:		
<b>Ukupna cijena ponude</b> (sa uračunatim PDV-om) je:		

(slovima: \_\_\_\_\_)

U prilogu se nalazi i obrazac za cijenu naše ponude, koji je popunjen u skladu sa zahtjevima iz tenderske dokumentacije. U slučaju razlika u cijenama iz ove izjave i obrasca za cijenu ponude, relevantna je cijena iz obrasca za cijenu ponude.

4. Naša ponuda važi \_\_\_\_\_ dana ( \_\_\_\_\_ ), računajući od isteka roka za dostavljanje ponuda, tj. do: \_\_\_\_\_.

5. Podugovaranje:

- a) Imamo namjeru podugovaranja prilikom izvršenja ugovora  
Naziv i sjedište podugovarača (nije obavezan podatak): \_\_\_\_\_  
i/ili Dio ugovora koji se namjerava podugovarati (obavezan podatak, navesti opisno ili u procentima ili u vrijednosti ponude izraženoj u valuti ponude bez PDV-a): \_\_\_\_\_.

- b) Nemamo namjeru podugovaranja

**(zaokružiti tačku a) ili b), a ako se izjavi namjera podugovaranja popuniti najmanje obavezne podatke).**

6. Garancija za ozbiljnost ponude je dostavljena u skladu sa zahtjevima iz tenderske dokumentacije.

7. Ako naša ponuda bude najuspješnija u ovom postupku javne nabavke, obavezujemo se da ćemo:

- a) dostaviti dokaze o kvalifikovanosti, u pogledu lične sposobnosti, ekonomske i finansijske sposobnosti, koji su traženi tenderskom dokumentacijom i u roku koji je utvrđen, a što potvrđujemo izjavama u ovoj ponudi.
- b) dostaviti garanciju za uredno izvršenje ugovora u skladu sa zahtjevima iz tenderske dokumentacije.



Ime i prezime osobe koja je ovlaštena da predstavlja ponuđača: [.....]

Potpis ovlaštene osobe: [.....]

Mjesto i datum: [.....]

Pečat ponuđača:

Vlasništvo "Elektroprenos-Elektroprijenos BiH" a.d. Banjaluka-samo za uvid

**PRILOG 3 - OBRAZAC ZA CIJENU PONUDE**

NAZIV PONUĐAČA: \_\_\_\_\_

Broj ponude: \_\_\_\_\_

Datum: \_\_\_\_\_

**NABAVKA OPREME, RADOVA I USLUGA ZA POTREBE REALIZACIJE ZAMJENE  
 OPREME U TS 110/x kV BANJA LUKA 1**

<b>TABELA 1. OPREMA</b>					
<b>R.b.</b>	<b>Opis robe</b>	<b>Jedinica mjere</b>	<b>Količina</b>	<b>Jedinična cijena po stavki bez PDV-a Valuta (_____)*</b>	<b>Ukupna cijena po stavci Bez PDV-a (_____)*</b>
<b>1. Energetski transformatori i DV polja</b>					
1.1	Ormar tip T01 (Prilog 8, Stavka 1.2.1.2.2)	kom	2		
1.2	Ormar tip T03 (Prilog 8, Stavka 1.2.1.2.2)	kom	2		
<b>2. Sistem hlađenja i ventilacije energetskih transformatora</b>					
2.1	Ormar ventilacije (Prilog 8, Stavka 1)	kom	2		
2.2	Kontakter (Prilog 8, Stavka 2)	kom	6		
2.3	Pomoćni kontakt 1 (Prilog 8, Stavka 3)	kom	8		
2.4	Pomoćni kontakt 2 (Prilog 8, Stavka 4)	kom	8		
2.5	Motorski prekidač sa integrisanom termomagnetnom zaštitom (Prilog 8, Stavka 5)	kom	20		
2.6	Grebenasta sklopka sa 3 fiksna	kom	2		

	položaja 1-0-2 (Prilog 8, Stavka 6)				
2.7	Kompaktni prekidač snage (Prilog 8, Stavka 7)	kom	2		
2.8	Silikonski provodnik/vodič SiF 1,5 mm <sup>2</sup> (Prilog 8, Stavka 8)	m	500		
2.9	Aksijalni ventilator za hlađenje transformatora za vanjsku ugradnju (Prilog 8, Stavka 9)	kom	16		
<b>3. Kablovi komandno-signalni</b>					
3.1	Komandno signalni kabl NYCY /Cu; 06/1kV; 4x1,5mm <sup>2</sup> (Prilog 8, Stavka 3.1)	m	2000		
3.2	Komandno signalni kabl NYCY /Cu; 0,6/1kV; 4x2,5mm <sup>2</sup> (Prilog 8, Stavka 3.2)	m	2000		
3.3	Komandno signalni kabl NYCY /Cu; 06/1kV; 16x1,5mm <sup>2</sup> (Prilog 8, Stavka 3.3)	m	2000		
<b>4. Ostala oprema i materijal</b>					
4.1	Cu šina 80x10mm, L=4m (Prilog 8. Stavka 4.1)	kom	14		
4.2	Cu šina 80x5mm, L=4m (Prilog 8. Stavka 4.2)	kom	8		
4.3	Kablovska završnica za vanjsku montažu 150-300 mm <sup>2</sup> , set (Prilog 8. Stavka 4.3)	kom	18		
4.4	Cu uže 50 mm <sup>2</sup> (Prilog 8. Stavka 4.4)	m	2000		
4.5	Kabl 400/1000 V, 4x2,5 mm <sup>2</sup> , (Prilog 8. Stavka 4.5)	m	500		
4.6	Odvodnik prenapona 72 kV (zvjezdište-zemlja) (Prilog 8. Stavka 4.6)	kom	2		



4.7	Provodnik P/F 50 mm <sup>2</sup> , crni (Prilog 8. Stavka 4.7)	m	300		
4.8	Provodnik P/F 50 mm <sup>2</sup> , žuto-zeleni (Prilog 8. Stavka 4.8)	m	200		
4.9	Provodnik P/F 25 mm <sup>2</sup> , žuto-zeleni (Prilog 8. Stavka 4.9)	m	200		
4.10	Provodnik P/F 16 mm <sup>2</sup> , žuto-zeleni (Prilog 8. Stavka 4.10)	m	500		
<b>5. SCADA sistem</b>					
5.1	Oprema SCADA sistema (Prilog 8. Tačka 5.4 Tabela tehničkih detalja)	komplet	1		
UKUPNA CIJENA BEZ PDV-a:					

<b>TABELA 2. RADOVI I USLUGE</b>					
R.b.	Opis radova i usluga	Jedinica mjere	Količina	Jedinična cijena po stavki bez PDV-a Valuta (____)*	Ukupna cijena po stavci Bez PDV-a (____)*
<b>I. SCADA sistem</b>					
1.1	Radovi i ispitivanje u TS (SAT) (Prilog 8. Tačka 5.5.1)	komplet	1		
UKUPNA CIJENA BEZ PDV-a:					

\*) Valuta u kojoj se nudi cijena robe i usluga



<b>TABELA 3. REKAPITULACIJA</b>		
<i>Red. br.</i>	<b>OPIS</b>	<b>Ukupna cijena po stavci Bez PDV-a ( _____ )*</b>
3.1	Oprema	
3.2	Radovi i usluge	
<b>UKUPNA CIJENA BEZ PDV-a:</b>		
<b>POPUST :</b>		
<b>UKUPNO SA POPUSTOM BEZ PDV-a:</b>		
<b>IZNOS PDV-a (17%):</b>		
<b>UKUPNA CIJENA SA PDV-om:</b>		

\*) Valuta u kojoj se nudi cijena robe i usluga

Napomena:

1. Cijene moraju biti jasno izražene u KM (domaći ponuđači) ili EUR (strani ponuđači). Za svaku stavku u ponudi mora se navesti cijena (i jedinična i ukupna), u suprotnom ponuda će biti odbijena kao nepravilna.
2. Cijena ponude se iskazuje u skladu s gore datom formom i mora da sadrži sve naknade koje ugovorni organ treba platiti ponuđaču. Ugovorni organ ne smije imati nikakve dodatne troškove osim onih koji su navedeni u ovom obrascu.
3. U slučaju razlika između jediničnih cijena i ukupnog iznosa, ispravka će se izvršiti u skladu sa jediničnim cijenama.
4. Jedinična cijena stavke se ne smatra računskom greškom, odnosno ne može se ispravljati. Takođe se ne može ispravljati popust izražen u procentima, a u slučaju razlike u popustu iskazanom u procentima i u novčanom iznosu, ispravka će se izvršiti u skladu sa iznosom izraženim u procentima.
5. Navedene cijene su nepromjenljive za vrijeme trajanja ugovora.

Potpis i pečat ponuđača \_\_\_\_\_



**PRILOG 4 - OBRAZAC ZA POVJERLJIVE INFORMACIJE**

Informacija koja je povjerljiva	Brojevi stranica s tim informacijama u ponudi	Razlozi za povjerljivost tih informacija	Vremenski period u kojem će te informacije biti povjerljive

Potpis i pečat ponuđača \_\_\_\_\_

**Napomena:**

Povjerljivim informacijama se ne mogu smatrati informacije propisane članom 11. ZJN.

**PRILOG 5 - IZJAVA O ISPUNJAVANJU USLOVA IZ ČLANA 45.**

stav (1) tačaka od a) do d) Zakona o javnim nabavkama („Službeni glasnik BiH“ br. 39/14,59/22 i 50/24)

Ja, nižepotpisani \_\_\_\_\_ (Ime i prezime), sa ličnom kartom broj: \_\_\_\_\_ izdatom od \_\_\_\_\_, u svojstvu predstavnika privrednog društva ili obrta ili srodne djelatnosti \_\_\_\_\_ (Navesti položaj, naziv privrednog društva ili obrta ili srodne djelatnosti), ID broj: \_\_\_\_\_, čije sjedište se nalazi u \_\_\_\_\_ (Grad/opština), na adresi \_\_\_\_\_ (Ulica i broj), kao ponuđač u otvorenom postupku javne nabavke: **JN-OP-1116/2025 Nabavka opreme, radova i usluga za potrebe realizacije zamjene opreme u TS 110/x kV Banja Luka 1**, a kojeg provodi ugovorni organ „Elektroprenos – Elektroprijenos BiH“ a.d. Banja Luka, za koje je objavljeno obavještenje o javnoj nabavci broj: \_\_\_\_\_ u „Službenom glasniku BiH“ broj: \_\_\_\_\_, a u skladu sa članom 45. stavovima (1) i (4) pod punom materijalnom i kaznenom odgovornošću

**IZJAVLJUJEM**

Ponuđač \_\_\_\_\_ u navedenom postupku javne nabavke, kojeg predstavljam, nije:

- a) Pravosnažnom sudskom presudom u kaznenom postupku osuđen za kaznena djela organiziranog kriminala, korupcije, prevare ili pranja novca u skladu s važećim propisima u BiH ili zemlji u kojoj je registriran;
- b) Pod stečajem ili je predmetom stečajnog postupka ili je pak predmetom postupka likvidacije;
- c) Propustio ispuniti obaveze u vezi s plaćanjem penzionog i invalidskog osiguranja i zdravstvenog osiguranja u skladu s važećim propisima u BiH ili zemlji u kojoj je registriran;
- d) Propustio ispuniti obaveze u vezi s plaćanjem direktnih i indirektnih poreza u skladu s važećim propisima u BiH ili zemlji u kojoj je registriran.

U navedenom smislu sam upoznat sa obavezom ponuđača da u slučaju dodjele ugovora dostavi dokumente iz člana 45. stav (2) tačke od a) do d) na zahtjev ugovornog organa i u roku kojeg odredi ugovorni organ shodno članu 72. stav (3) tačka a).

Nadalje izjavljujem da sam svjestan da krivotvorenje službene isprave, odnosno upotreba neistinite službene ili poslovne isprave, knjige ili spisa u službi ili poslovanju kao da su istiniti predstavlja kazneno djelo predviđeno Kaznenim zakonima u BiH, te da davanje netačnih podataka u dokumentima kojima se dokazuje lična sposobnost iz člana 45. Zakona o javnim nabavkama predstavlja prekršaj za koji su predviđene novčane kazne od 1.000,00 KM do 10.000,00 KM za ponuđača (pravno lice) i od 200,00 KM do 2.000,00 KM za odgovorno lice ponuđača.

Također izjavljujem da sam svjestan da ugovorni organ koji provodi navedeni postupak javne nabavke shodno članu 45. stav (10) Zakona o javnim nabavkama u slučaju sumnje u tačnost podataka datih putem ove izjave zadržava pravo provjere tačnosti iznesenih informacija kod nadležnih organa.

Mjesto i datum davanja izjave: \_\_\_\_\_

Izjavu dao: \_\_\_\_\_

Potpis i pečat nadležnog organa: \_\_\_\_\_

**PRILOG 6 - IZJAVA O ISPUNJAVANJU USLOVA IZ ČLANA 47.**

st. (1) tačka c) i st. (4) Zakona o javnim nabavkama („Službeni glasnik BiH“ br. 39/14, 59/22 i 50/24)

Ja, nižepotpisani \_\_\_\_\_ (Ime i prezime), sa ličnom kartom broj: \_\_\_\_\_ izdatom od \_\_\_\_\_, u svojstvu predstavnika privrednog društva ili obrta ili srodne djelatnosti \_\_\_\_\_ (Navesti položaj, naziv privrednog društva ili obrta ili srodne djelatnosti), ID broj: \_\_\_\_\_, čije sjedište se nalazi u \_\_\_\_\_ (Grad/opština), na adresi \_\_\_\_\_ (Ulica i broj), kao ponuđač u otvorenom postupku javne nabavke: **JN-OP-1116/2025 Nabavka opreme, radova i usluga za potrebe realizacije zamjene opreme u TS 110/x kV Banja Luka 1**, a kojeg provodi ugovorni organ „Elektroprenos – Elektroprijenos BiH“ a.d. Banja Luka, za koje je objavljeno obavještenje o javnoj nabavci broj: \_\_\_\_\_ u „Službenom glasniku BiH“ broj: \_\_\_\_\_, a u skladu sa članom 47. stavovima (1) i (4) pod punom materijalnom i kaznenom odgovornošću

**IZJAVLJUJEM**

Dokumenti čije obične kopije dostavlja ponuđač \_\_\_\_\_ u navedenom postupku javne nabavke, a kojima se dokazuje ekonomska i finansijska sposobnost iz člana 47. stav (1) tačka c) Zakona o javnim nabavkama, su identični sa originalima.

U navedenom smislu sam upoznat sa obavezom ponuđača da u slučaju dodjele ugovora dostavi dokumente iz člana 47. stav (1) tačke c) na zahtjev ugovornog organa i u roku kojeg odredi ugovorni organ shodno članu 72. stav (3) tačka a).

Nadalje izjavljujem da sam svjestan da krivotvorenje službene isprave, odnosno upotreba neistinite službene ili poslovne isprave, knjige ili spisa u službi ili poslovanju kao da su istiniti predstavlja kazneno djelo predviđeno Kaznenim zakonima u BiH, te da davanje netačnih podataka u dokumentima kojima se dokazuje ekonomska i finansijska sposobnost iz člana 47. Zakona o javnim nabavkama predstavlja prekršaj za koji su predviđene novčane kazne od 1.000,00 KM do 10.000,00 KM za ponuđača (pravno lice) i od 200,00 KM do 2.000,00 KM za odgovorno lice ponuđača.

Mjesto i datum davanja izjave:

Izjavu dao:

\_\_\_\_\_

\_\_\_\_\_

Potpis i pečat ponuđača: \_\_\_\_\_

**PRILOG 7 - IZJAVA U SKLADU S ČLANOM 52.**

stav (10) Zakona o javnim nabavkama („Službeni glasnik BiH“ br. 39/14, 59/22 i 50/24)

Ja, nižepotpisani \_\_\_\_\_ (Ime i prezime), sa ličnom kartom broj: \_\_\_\_\_ izdatom od \_\_\_\_\_, u svojstvu predstavnika privrednog društva ili obrta ili srodne djelatnosti \_\_\_\_\_ (Navesti položaj, naziv privrednog društva ili obrta ili srodne djelatnosti), ID broj: \_\_\_\_\_, čije sjedište se nalazi u \_\_\_\_\_ (Grad/opština), na adresi \_\_\_\_\_ (Ulica i broj), kao ponuđač u otvorenom postupku javne nabavke: **JN-OP-1116/2025 Nabavka opreme, radova i usluga za potrebe realizacije zamjene opreme u TS 110/x kV Banja Luka I**, a kojeg provodi ugovorni organ „Elektroprenos – Elektroprijenos BiH“ a.d. Banja Luka, za koje je objavljeno obavještenje o javnoj nabavci broj: \_\_\_\_\_ u „Službenom glasniku BiH“ broj: \_\_\_\_\_, a u skladu sa članom 52. stav (10) Zakona o javnim nabavkama pod punom materijalnom i kaznenom odgovornošću

**IZJAVLJUJEM**

- 1) Nisam ponudio mito ni jednom licu uključenom u proces javne nabavke, u bilo kojoj fazi procesa javne nabavke.
- 2) Nisam dao, niti obećao dar, ili neku drugu povlasticu službenom ili odgovornom licu u ugovornom organu, uključujući i strano službeno lice ili međunarodnog službenika, u cilju obavljanja u okviru službene ovlasti, radnje koje ne bi trebalo da izvrši, ili se suzdržava od vršenja djela koje treba izvršiti on, ili neko ko posreduje pri takvom podmićivanju službenog ili odgovorna lica.
- 3) Nisam dao ili obećao dar ili neku drugu povlasticu službenom ili odgovornom licu u ugovornom organu uključujući i strano službeno lice ili međunarodnog službenika, u cilju da obavi u okviru svoje službene ovlasti, radnje koje bi trebalo da obavlja, ili se suzdržava od obavljanja radnji, koje ne treba izvršiti.
- 4) Nisam bio uključen u bilo kakve aktivnosti koje za cilj imaju korupciju u javnim nabavkama.
- 5) Nisam sudjelovao u bilo kakvoj radnji koja je za cilj imala korupciju u toku predmeta postupka javne nabavke.

Davanjem ovu izjave, svjestan sam kaznene odgovornosti predviđene za kaznena djela primanja i davanja mita i kaznena djela protiv službene i druge odgovornosti i dužnosti utvrđene u Kaznenim zakonima Bosne i Hercegovine.

Mjesto i datum davanja izjave: \_\_\_\_\_

Izjavu dao: \_\_\_\_\_

Potpis i pečat nadležnog organa: \_\_\_\_\_

## **PRILOG 8 - TEHNIČKI ZAHTJEVI I SPECIFIKACIJE**

### **OBIM ISPORUKE DOKUMENTACIJE, OPREME I RADOVA**

Predmet nabavke su: dva ormara zaštite i upravljanja za trafo polja 110 kV, dva ormara zaštite i upravljanja za DV 110 kV polja, oprema i materijal za sistem hlađenja i ventilacije energetskih transformatora, komandno-signalni kablovi i ostala oprema i materijal, kao i pripadajući radovi i usluge i nabavke opreme za povezivanje na postojeći SCADA sistem..

#### **1. ORMARI ZAŠTITE I UPRAVLJANJA**

##### **OBIM ISPORUKE DOKUMENTACIJE I OPREME**

Nabavka opreme koju treba da izvrši Dobavljač obuhvata izradu tehničke dokumentacije elektrotehničkih projekata, projektovanje opreme, izradu, fabričko ispitivanje, pakovanje, transport, istovar, i garanciju za uređaje i opremu.

Ovaj opis nije definisao ili opisao kompletan materijal i opremu koja se isporučuje. Sav materijal i oprema se mora obezbijediti prema zahtjevu, kompletna, ispravno funkcionalno instalisana i mora odgovarati najstrožim standardima inženjerskog projektovanja i izgradnje.

##### **1.1. PROJEKTNJA DOKUMENTACIJA**

Dobavljač je obavezan da izradi tehničku dokumentaciju.

Svi crteži i projekti podliježu pregledu i saglasnosti Naručioca prije isporuke.

Cijena izrade projektne dokumentacije mora biti uključena u cijenu izrade ormara.

###### **1.1.1. Zahtijevana dokumentacija**

###### **1.1.1.1. Opšte**

Sledeće klauzule specificiraju dokumentaciju koja se traži od Dobavljača.

Dobavljač mora dostaviti Naručiocu dokumentaciju kao što se ovdje traži ili kako se zahtijeva u Tehničkim specifikacijama.

Kvalitet dostavljenih dokumenata mora biti u skladu sa međunarodnom praksom i praksom koja omogućava brzu proceduru provjere. Naručilac ima bezrezervno pravo da odluči da li su dokumenti prihvatljivi ili nisu.

Sve dimenzije na crtežima moraju biti u SI jedinicama.

Svi crteži moraju biti na bijeloj podlozi sa crnim linijama sa jasno označenom revizijom.

###### ***Greške u crtežima i informacije***

Dobavljač će biti odgovoran za sva neslaganja ili omaške u crtežima kao i za druge razlike koje je on uradio, bilo da je takve crteže i razlike prihvatio Naručilac ili nije. Dobavljač mora biti odgovoran za provjeru i verifikaciju svih crteža i informacija isporučenih u pisanoj formi od strane Naručioca i za utvrđivanje detalja specijalnih radova koje je bilo ko od njih specificirao.

###### **1.1.1.2. Crteži specifikacija i odziv Dobavljača**

###### **Crteži specifikacija**

Crteži koje dostavi Naručilac sa specifikacijama koji čine dio dokumenata za svrhu tendera, predviđeni su tako da opisno definišu karakter poslova i da se koriste u vezi sa zahtjevima specifikacija i ne smiju ni na koji način da ograniče odgovornost Dobavljača da isporuči opremu i materijale radi obezbjeđenja kompletnog funkcionalnog kompleksa. Svako izostavljanje iz crteža ili specifikacije ili pozivanje na neki detalj ili posao neophodan i očigledno predviđen, ne smije osloboditi Dobavljača njegove odgovornosti da uključi ovakav detalj ili posao u svoju isporuku.

Dobavljač je slobodan da komentariše svaki dokument i crtež koji se dostavi sa specifikacijom u skladu sa procedurom specificiranom u sekciji "Uputstva za Dobavljača". Pošto je tenderska dokumentacija dostavljena smatra se da je Dobavljač provjerio sve ove dokumente i crteže i da ih je prihvatio bez ograničenja. Neće se prihvatiti prigovori koji potiču od izostavljanja ili neslaganja.

### **Odziv Dobavljača**

Dobavljač mora da dostavi zajedno sa crtežima i šemama, i sve informacije neophodne za potpuno razumijevanje sa tehničkog, finansijskog i administrativnog gledišta.

#### *Šeme djelovanja i vezivanja*

Dobavljač mora da pripremi i dostavi Naručiocu: kompletne šeme djelovanja i vezivanja za svu isporučenu opremu. Crteži moraju da prikažu unutrašnje šeme povezivanja za sve instrumente, releje, i druge uređaje. Šeme moraju da prikažu identifikaciju za sve uređaje, broj klema, broj provodnika, boju i kod. Isto tako, za sve ormare zaštite i upravljanja neophodno je priložiti i tablicu internog ožičenja.

#### *Detaljni crteži*

Prije otpočinjanja procedure sa Proizvođačem opreme, Dobavljač mora podnijeti Naručiocu: opšte crteže sklopa, dovoljno crteža pod - sklopova, i detalje koji pokazuju da će svi dijelovi potpuno zadovoljiti uslove i odredbe ugovornih dokumenata i zahtjeve njihovih instalacija, rada i održavanja. Ovi crteži moraju prikazati sve neophodne dimenzije i pod - sklopove u koje Dobavljač namjerava da postavi opremu na određeno mjesto, šematski i pomoću šema delovanja i vezivanja, priključne kutije i dimenzije provodnika za električna kola.

### **1.1.1.3. Uputstva za puštanje u rad i održavanje**

Dobavljač mora podnijeti Naručiocu na odobrenje:

- Sve informacije koje su neophodne da se obavi zadovoljavajuće postavljanje, kompletiranje i puštanje opreme u rad.
- Uputstva i crteži moraju sadržati informacije za rukovanje glavnih komada opreme, postavljanje, tolerancije i mjere predostrožnosti pri montaži.

#### *Uputstva za rad i održavanje*

Dobavljač mora proslijediti Naručiocu radi odobrenja kopiju Uputstva za rad i održavanje.

Poslije provjere i prihvatanja od strane Naručioca, Dobavljač mora da obezbijedi 2 (dvije) kopije Uputstva za rad i održavanje.

Sadržina Uputstva mora da odgovara navedenom sadržaju što je moguće potpunije. Dokumentacija mora odgovarati isporučenom materijalu i opremi u skladu sa Ugovorom. Nomenklatura ili reference za svaku poziciju moraju biti dosledne kroz cijelo Uputstvo.

Uputstva za rad moraju biti tačna i laka za razumijevanje i moraju sadržati redosljed, pojedinačnih manipulacija koje se zahtijevaju u radu. Informacija mora da bude tako pripremljena da se sadržaj može koristiti za obučavanje osoblja u radu i upravljanju sistemom i njegovim komponentama.

Uputstva za održavanje moraju sadržati kompletan i tačan opis opreme, njenog asembliranja i rastavljanja kao i sve komponente i kopiju odgovarajućih izvještaja o ispitivanju. Zahtijeva se i tačan spisak ustanovljenih razmaka, tolerancija, temperatura, zazora itd.

Jedno poglavlje treba da obrađuje redovno i preventivno održavanje i mora da utvrdi zahtijevane preglede u redovnim intervalima, proceduru pregleda, pravila za kalibraciju i podešavanje, redovne provjere bezbjednosti i slične korake.

Kompletno uputstvo za rad i održavanje (O&M Uputstvo) mora se predati u elektronskoj formi sa odgovarajućim alatom za istraživanje sadržaja Uputstva.

### **1.1.1.4. Pregled i odobrenje dokumenata**

Dobavljač mora da pripremi i obezbijedi Naručiocu projektну dokumentaciju ormara zaštite i upravljanja za odobrenje ili pregled kako je specificirano.

Na bilo kojem dijelu opreme na koji se odnosi dokumentacija koju Naručilac odobrava, može se raditi samo posle odobrenja Naručioca.

U roku od 14 (četrnaest) dana pošto je Naručilac primio dokument za koji se traži odobrenje, Naručilac mora bilo da vrati jednu kopiju Dobavljaču sa saglasnošću o odobrenju na njegovoj poleđini ili mora pismeno da obavijesti Dobavljača o ne-odobranju kao i razlozima za to i izmjenama koje predlaže.

Ako Naručilac ne uspije da završi ovakvu aktivnost u toku 14 (četrnaest) dana, tada će se smatrati da je Naručilac odobrio pomenuti dokument.

Naručilac ne smije da odbaci ni jedan dokument, osim na osnovu neusaglašenosti sa nekom specificiranom odredbom Ugovora ili ako je u suprotnosti sa pravilima dobre inženjerske prakse.

Ako Naručilac odbaci dokument, Dobavljač mora izmijeniti dokument i ponovo ga dostaviti Naručiocu na odobrenje. Ako Naručilac odobri dokument koji je predmet izmjene, Dobavljač mora da izvrši zahtijevane izmjene, posle čega se dokument mora smatrati odobrenim.

Odobrenje od strane Naručioca, sa ili bez izmjena dokumenta koji je dostavio Dobavljač, ne smije osloboditi Dobavljač odgovornosti koja se utvrđuje odredbama Ugovora.

Dobavljač ne smije odustati od bilo kojeg odobrenog dokumenta osim ako je Dobavljač dostavio Naručiocu izmijenjen dokument i dobio na njega saglasnost Naručioca u skladu sa gore navedenim uslovima.

Dobavljač mora obezbijediti da je sva dokumentacija prosljeđena Naručiocu i da ima dovoljno vremena za pregled dokumenata u prostorijama Naručioca. Dobavljač mora takođe da obezbijedi da je dokumentacija ponovo podnijeta radi odobrenja bez odlaganja.

Crteži označeni sa "Odobren" i "Odobren sa izmjenama" daju ovlašćenje Dobavljaču da nastavi sa izgradnjom ili proizvodnjom opreme prema takvim crtežima sa korekcijama, ako ih ima, koje su na njima date. Odobreni crteži moraju biti dostupni prije nego što se oprema ispita u fabrici ili prije nego što otpočnu radovi postavljanja/izgradnje na terenu.

Dobavljač mora da bude odgovoran za neslaganja i greške ili propuste u crtežima, osim ako je predviđeno u uslovima Ugovora bilo da su takvi crteži odobreni ili ne od strane Naručioca, i nikakvo odobrenje od strane Naručioca ne može osloboditi Dobavljač od obaveze da završi ugovorene radove u skladu sa ovom specifikacijom i uslovima ugovora ili ga oslobodi bilo kakvih garancija.

Ako Dobavljač mora da zahtijeva odobrenje crteža u kraćem periodu od njihovog predavanja da bi se izbjeglo kašnjenje završetka radova on mora da upozori Naručioca na takve efekte kad predaje crteže. Crteži, uzorci i modeli koje je Dobavljač već predao, a Naručilac odobrio ne smiju biti razdvojeni od pisanih uputstava Naručioca.

Dobavljač mora takođe da obezbijedi besplatno crteže i/ili kopije crteža koje traži Naručilac.

Ukoliko bi se otkrila greška u crtežima Dobavljača za vrijeme postavljanja konstrukcije ili montaže opreme, korekcije, uključujući izmjene u projektu koje se smatraju neophodnim, moraju se zapisati na crtežu i on se ponovo podnijeti radi odobrenja, a u napomeni treba zapisati "Promjena narudžbine".

## 1.2. OPREMA

### 1.2.1. UVOD

U daljnjem tekstu biće navedene količine i zahtijevane karakteristike opreme koju je potrebno isporučiti.

#### 1.2.1.1. Opšti uslovi

##### 1.2.1.1.1. Standardi

Ako nije drugačije navedeno, svi materijali, oprema i proizvodi isporučeni od strane Dobavljača moraju biti u skladu sa odgovarajućim uslovima važećih BAS, EN, IEC ili ekvivalentnih standarda.

Gdje se standardni spominju od strane Dobavljača, podrazumjeva se da je to zadnje objavljeno izdanje standarda, osim ako nije drugačije izričito navedeno.

##### 1.2.1.1.2. Izvedba i sigurnosni zahtjevi

Oprema i njene komponente moraju biti tako izvedene da omoguće slobodno širenje i stezanje pod utjecajem temperature, bez izazivanja pretjeranih naprezanja, izobličenja ili curenja.

Oprema mora biti projektovana i proizvedena na način da se omogući zamjenjivosti dijelova, što omogućuje zamjenu između svakog aparata iste funkcije ili iz zalih rezervnih dijelova.

Sve mehanička i električna oprema mora biti projektovana, proizvedena i pakovana na način da se neće oštetiti pri prekomorskom transportu i skladištenju, instalaciji i radu opreme u klimatskim uslovima kojima će biti izloženi.

Svi materijali moraju biti u skladu sa specifikacijom, novi (nekorišteni) i prvoklasni u svim aspektima. Lijevanje i kovanje nije dozvoljeno na opremi na namjestu ugradnje.

Svi teški dijelovi moraju biti opremljeni prikladnim sredstvima za vezivanje ili rukovanje tokom transporta, instalacije i održavanja, kao što su uške za podizanje, očkasti zavrtnj i sl.

Sva oprema mora biti izrađena u standardnim metričkim veličinama.

Svi izloženi željezni dijelovi opreme moraju biti toplopocinčani.

#### **1.2.1.1.3. Pakovanje i transport**

- Dobavljač je odgovoran za pravilno pakovanje sve opreme i komponenti, sa obzirom na vrstu transporta koji će se koristiti. Oprema mora biti zaštićena od: korozije, udara tokom utovara/istovara, i transporta, ostalih mogućih tipova oštećenja.
- Sva električna i mehanička oprema treba da bude zaštićena u svojim kutijama i/ili kontejnerima, zaštićena od prodora vlage i toplote.
- Dovoljna količina silika gela (ili odgovarajućeg materijala) treba da se stavi u pakovanje zajedno sa opremom, za održavanje opreme suvom i u vodootpornim uslovima, tokom najmanje šest mjeseci.
- Sva oprema i njeni dijelovi, mora biti jasno označena da obezbjedi jednostavnu identifikaciju i omogući montažu u najkraćem vremenu. Sve oznake moraju biti jasne, lako čitljive i otporne na vodu i sunce.
- Pakovanja ulja, boja, opasnih ili zapaljivih materijala moraju biti označena sa:
  - naznačenom "tačkom paljenja",
  - preporučenim uslovima i temperaturom za skladištenje,
  - metodama za rukovanje.

#### **1.2.1.1.4. Uputstva za korišćenje i održavanje**

- Biće dostavljene četiri (4) kopija uputstva na lokalnom jeziku u BiH i jedan (1) primjerak u digitalnom formatu. Uputstvo će biti dovoljno detaljno da se omogući montaža, demontaža, održavanje i prilagodba opreme i njenih dijelova.
- Uputstva moraju najmanje sadržavati sljedeće dijelove:
  - Opšti opis opreme,
  - Uputstva za rad,
  - Uputstva za montažu i testiranje,
  - Učestalost i postupke za redovni pregled i preventivno održavanje,
  - Učestalost i postupke za izvanredne i planske preglede,
  - Popis svih nacрта i dokumenata pripremljenih od strane dobavljača,
  - Popis rezervnih dijelova, uključujući i dijelove komponenti, sa dobavljačevim nazivom i serijskim brojem,
  - Preporučeni rezervni dijelovi za malu i veliku reviziju i period nakon kojeg se iste obavljaju.
- Uputstva se daju u formatu A4 papira.
- Ako revizija Uputstva bude neophodna, kao rezultat informacija dobijenih tokom montaže i probnog rada, Dobavljač će izvršiti potrebne izmjene i dostaviti četiri kopije revidovanih dijelova (na papiru i u digitalnom formatu) bez dodatnih troškova za Naručioca.

#### **1.2.1.2. Ormari upravljanja i zaštita polja- detaljne specifikacije**

##### **Opis sistema**

Ova tehnička specifikacija daje detaljne zahtjeve za projektovanje, proizvodnju i isporuku upravljačke i zaštitne opreme ugrađene u ormare koji se nabavljaju za TS 110/35/10 kV Banja luka 1. U ormarima opisanim u ovoj specifikaciji glavne komponente su moderni numerički zaštitno-upravljački uređaji. Moraju se obezbijediti i svi neophodni pomoćni releji, alarmni sistemi, ispitne utičnice, tasteri, projekti, spojna oprema i svi drugi dijelovi opreme, neophodni za ukupno i ispravno funkcionisanje različitih upravljačkih i zaštitnih funkcija.

## Oprema na nivou polja

### Opšte

Zaštita i upravljanje za jedan dalekovod mora biti ugrađena u jedan ormar. Ormar zaštite i upravljanja dalekovoda mora biti pripremljen za naknadnu ugradnju podužne diferencijalne zaštite. Mora biti predviđeno mjesto za ugradnju diferencijalne zaštite na zakretnom ramu, te moraju biti pripremljene redne stezaljke i ispitna utičnica na koje će se ovaj uređaj povezati.

Zaštita i upravljanje transformatora 110/x/y kV mora biti ugrađena u jednom ormaru. Oprema za mjerna polja (pokazni instrumenti sa preklopkom) na svim naponskim stranama mora biti ugrađena u upravljačkom ormaru transformatorskog polja u skladu sa projektom koji će biti opisan kasnije.

Dole navedeni automatski osigurači su u obimu isporuke.

Svi zaštitni i upravljački signali moraju imati pet automatskih osigurača za DC napajanje po polju. Prvi automatski osigurač obezbjeđuje napajanje zaštitno-upravljačkih uređaja i interne signalizacije. Drugi obezbjeđuje napajanje svim ulaznim signalima (alarmna signalizacija, položajne signalizacije) iz opreme postrojenja. Treći automatski osigurač obezbjeđuje napajanje krugova uključenja i glavni isključni krug prekidača. Četvrti automatski osigurač obezbjeđuje napajanje rezervnog isključnog kruga. Peti automatski osigurač obezbjeđuje napajanje komandnih krugova rastavljača.

Ormar zaštite i upravljanja transformatora mora imati pet dodatnih automatskih osigurača.

Šesti automatski osigurač obezbjeđuje napajanje glavnih transformatorskih zaštita (buholc relej, termička zaštita, zaštita od nadpritiska itd.). Sedmi i osmi automatski osigurači moraju biti predviđeni za upravljanje regulacionom preklopkom i hlađenjem transformatora. Deveti i deseti moraju biti predviđeni za upravljačke krugove sekundara i tercijera.

Svi ormari moraju biti opremljeni sa odgovarajućim brojem automatskih osigurača za grijanje ormara, rasvjetu, utičnicu i grijanje vanjske opreme, kao i automatskim osiguračem za mjerne napone.

### Zaštita i upravljanje

Zaštitno-upravljački uređaji moraju biti dio sistema stanične automatizacije, ali zaštitne funkcije moraju raditi nezavisno od ostatka sistema. Zaštitni sistem mora biti baziran na mikroprocesorskoj tehnologiji posljednje generacije i sadržavati posljednja naučna i tehnološka dostignuća i najbolja rješenja u inženjerskoj praksi.

Zaštitno-upravljački uređaji moraju biti opremljeni digitalnim ulaznim i izlaznim karticama sa galvanskom izolacijom, analognim ulaznim karticama za struje i napone pogodnim za direktno povezivanje sa naponskim i strujnim mjernim transformatorima.

Zaštitno-upravljački uređaji moraju biti opremljeni velikim lokalnim grafičkim interfejsom i tastaturom namjenjenim za praćenje i upravljanje uređajima u postrojenju i mjerenju analognih veličina.

Sve komande prema svakom rasklopnom uređaju moraju se obavljati preko releja za galvansku izolaciju ugrađenim u ormara zaštite i upravljanja. Komanda isključenja prekidača je jednopolna komanda (samo + pol napajanja). Komanda uključenja prekidača je dvopolna (+ i – pol napajanja). Obe komande za rastavljače su dvopolne (+ i – pol napajanja). Relej uključenja prekidača mora imati odgovarajuću prekidnu moć, ali zahjev za vrijeme odrade nije tako visok kao za isključne jedinice.

Spojne stezaljke moraju biti vijčanog tipa i smještene na zadnjoj strani zaštitno-upravljačkih uređaja. Konstrukcija stezaljki treba obezbijediti brzo i jednostavno odspajanje u slučaju potrebe za zamjenom uređaja

Uređaji moraju biti opremljeni sa funkcijama samo-nadzora i ispitivanja. Greška na bilo kojoj komponenti uređaja mora biti prikazana na displeju uređaja i poslata višem upravljačko-nadzornom nivou. Greška na bilo kojoj komponenti uređaja ne smije aktivirati izlazne releje uređaja.

Sve informacije neophodne za funkcionisanje zaštita moraju biti kruto ožičene na uređaj. Svi uređaji moraju imati ispitne utičnice za ispitivanje i godišnju reviziju.

Sve distantne zaštite moraju biti sa punom zaštitnom šemom.

Zaštitno-upravljački ormari moraju se napajati DC napajanjem iz komandne prostorije.

Sljedeće kontrolne funkcije moraju biti ugrađene u zaštitno-upravljačke uređaje:

### 1. Funkcija nadzora:

- a) Kontinualno praćenje stanja rasklopnih uređaja postrojenja i generisanje alarma na bazi stanja signala
- b) Prikupljanje alarmnih signalizacija postrojenja
- c) Provjera gubitka napona
- d) Provjera automatskog osigurača mjernih napona

### 2. Upravljačke funkcije

- a) Prihvatanje upravljačkih komandi sa lokalnog ili viših nivoa
- b) Obezbjedenje uslova za bezbjedno izvršenje upravljačke komande
- c) Provjera blokada na nivou polja
- d) Provjera sinhronizma
- e) Provjera vanjskih uslova blokade
- f) Prosljeđivanje povratnih signala operatoru
- g) Prihvatanje upravljačkih komandi i prosljeđivanje izlaznim relejima

### 3. Logičke funkcije:

- a) Izvršavanje blokada na nivou polja
- b) Isključna logika

### 4. Provjera sinhronizma i APU

### 5. Mjerenje električnih veličina

- a) Analogna mjerenja: struja, napon, aktivna i reaktivna snaga, frekvencija

### 6. Signalizacija

Jedna od funkcija upravljačkog uređaja je priprema informacija za slanje prema višim nivoima upravljanja i praćenja. Zaštitno-upravljački uređaj će slati položajne signalizacije, mjerenja i sračunate vrijednosti putem komunikacionog protokola. Upravljački uređaji vremenski označavaju pogonske događaje i alarme i šalju ih prema višem nivou.

### 7. Signal vremenske sinhronizacije

Zaštitno-upravljački uređaji moraju imati ugrađen sat realnog vremena. Zbog zahtjeva tačnog mjerenja vremena svaki uređaj moraju imati mogućnost sinhronizacije putem komunikacionog protokola.

**Napomena: Detaljan projekat je predmet odobravanja od strane Naručioaca.**

#### 1.2.1.2.1. Obim radova

Namjera ovih specifikacija je da opiše zahtjeve u pogledu osnovnih osobina, materijala, izgleda i performansi sekundarne opreme i da odredi minimalne standarde za rad. Takođe je namjera da oprema opisana ovdje bude potpuna u svakom detalju potrebnom za određenu funkciju. Dobavljač će obezbijediti sav potreban pribor, opremu, sitnice, uređaje ili radove bez obzira da li su opisane ili ne, ali koje su po mišljenju Naručioaca uobičajene ili neophodne za zadovoljavajući završetak radova.

Nije namjera ovih specifikacija da opišu u potpunosti detalje različitih praksi proizvođača koji će isporučiti opremu, koja treba ispuniti u svakom pogledu zahtjeve u pogledu performansi, trajnosti i zadovoljavajućeg rada.

Obim radova dat ovim opisom treba sadržavati projektovanje, konfigurisanje i podešavanje uređaja, proizvodnju, fabričko testiranje, snabdijevanje, isporuku na lokaciju i garanciju za opremu. Ormari se moraju isporučiti potpuno ožičeni, fabrički ispitani i spremni za ugradnju, zajedno sa svom ugovorenom opremom u skladu sa ovim tehničkim specifikacijama. Uređaji zaštite i upravljanja moraju biti u potpunosti funkcionalno pripremljeni (konfigurisani i podešeni), u skladu sa praksom Naručioca. Mora biti izvršena priprema uređaja za povezivanje na sistem stanične automatizacije, u skladu sa signalnim listama koje će dostaviti Naručilac. Potrebno je za zaštitno-upravljačke uređaje generisati sve SCL fajlove potrebne za integraciju sa postojećim MicroSCADA sistemom.

Ugradnju ormara zaštite i upravljanja, projektovanje, povezivanje i ispitivanje sekundarnih veza ormara ka postrojenju i funkcionalno ispitivanje sistema zaštite i upravljanja izvršiće Naručilac.

#### 1.2.1.2.2. Upravljački i zaštitni ormari za 110 kV postrojenje

**Tip 1 (T01) ormar** sa upravljanjem i zaštitom za jedno (1) 110 kV DV polje koji sadrži sljedeću opremu:

- jedan (1) lokalni panel za jedno 110 kV DV polje),
- jedan (1) zaštitno-upravljačka uređaja za DV 110 kV (u skladu sa 1.2.1.8.13.),
- dvije (2) ispitne utičnice
- šest (6) releja za kontrolu isključnih krugova
- šest (6) isključnih releja ili isključnih kombinacija za prekidač
- deset (10) releja za galvanску izolaciju komandi, otkaz prekidača itd.
- 5 (5) dvopolnih automatskih osigurača za pomoćno DC napajanje,
- dva (2) dvopolna automatska osigurača za pomoćno AC napajanje,
- jedan (1) trofazni automatski osigurač za mjerne AC napone,
- jedan (1) dvopolni automatski osigurač za mjerne AC napone,
- jedan (1) metalni ormar u kompletu sa pomoćnom opremom i ožičenjem (u skladu sa 1.2.1.2).

**Tip 3 (T03) ormar** sa upravljanjem i zaštitom za 110/x/y kV transformator koji sadrži sljedeću opremu:

- jedan (1) lokalni panel za transformator
- jedan (1) zaštitno-upravljački uređaj za transformator 110/x/y kV (u skladu sa 1.2.1.8.13),
- dvije (2) ispitne utičnice
- osam (8) releja za kontrolu isključnih krugova
- osam (8) isključnih releja ili isključnih kombinacija za prekidače (110 kV, x kV i y kV)
- šesnaest (16) releja za galvanскую izolaciju komandi, otkaz prekidača itd.
- deset (10) dvopolnih automatskih osigurača za pomoćno DC napajanje,
- rezervna nezavisna prekostrujna zaštita
- jedan (1) metalni ormar u kompletu sa pomoćnom opremom i ožičenjem
- jedan (1) mjerni pretvarač za položaj regulacione preklopke:
  - Izlazna vrijednost: strujni signal 4-20 mA

- Napajanje: 220 V DC/230 V AC (potrebno je da mjerni pretvarač ispravno radi sa napajanjem od 85-110% od nominalne vrijednosti)
- jedan (1) mjerni pretvarač za temperaturu transformatora:
  - Ulazna vrijednost: otpornost (PT100 ) sa dvo, tro ili četvorožičnim spojem
  - Izlazna vrijednost: strujni signal 0-20 mA
  - Napajanje: 220 V DC/230 V AC (potrebno je da mjerni pretvarač ispravno radi sa napajanjem od 85-110% od nominalne vrijednosti)

Potrebno je isporučiti sav potreban softver, kablove za programiranje i specijalne alate potrebne za podešavanje mjernih pretvarača ukoliko su programabilni.

### 1.2.1.3. Specijalni alati i instrumenti

Softver:

- softver za podešavanje parametara za sve zaštitno-upravljačke uređaje
- softver za kreiranje i kopiranje u/iz uređaja konfiguracionih fajlova za sve zaštitno-upravljačke uređaje
- softver za lokalno i daljinsko preuzimanje zapisa poremećaja i pogonskih događaja
- softver za grafičku analizu zapisa poremećaja i pogonskih događaja
- BAS IEC 61850 konfiguracioni softver

Ukoliko softver nije besplatan, proizvođač je dužan isporučiti licenciran softver.

Potrebno je isporučiti dva seta kablova za programiranje zaštitno-upravljačkih uređaja i dva odgovarajuća ispitna utikača za ugrađene ispitne utičnice.

Koliko god je praktično moguće, ugradnja i održavanje treba biti moguća bez upotrebe specijalnih alata. Tamo gdje je neophodan specijalan alat, potrebno je isporučiti dva kompleta bez dodatnih troškova za Naručioca.

### 1.2.1.4. Tehnička dokumentacija nakon potpisa Ugovora

#### Osnovna projektna dokumentacija i detaljna projektna dokumentacija

Nakon potpisa Ugovora, Dobavljač mora dostaviti na pregled i reviziju Naručiocu **osnovnu** projektnu dokumentaciju i **detaljnu** projektnu dokumentaciju u skladu sa vremenskim planom. Crteži moraju biti praćeni proračunima koji pokazuju adekvatnost projekta urađenog od strane Dobavljača . Dobavljač takođe mora dostaviti na reviziju i odobrenje proizvodne i montažne crteže, kompletne šeme ožičenja za svu elektro-opremu, šeme vezivanja i djelovanja koje pokazuju sve veze za kompletan rad, podešenja i crteže za ugradnju kao i druge crteže koje zahtjeva Naručilac u svrhu dokazivanja da su svi dijelovi opreme isporučeni u skladu sa zahtjevima tehničkih specifikacija.

Osnovna projektna dokumentacija na jednom od službenih jezika u BiH mora biti isporučena uključujući, ali ne ograničavajući se na:

- Preliminarni projekat upravljačkog, zaštitnog, nadzornog i mjernog sistema kako će biti ispučen. Dokumentacija mora pokazati kako je ugovarač razumio tehničke zahtjeve i specifikacije iz tendera.

Minimalni sadržaj dokumentacije je:

- opis sistema
- spisak glavnih komponenti sistema koje namjerava isporučiti sa detaljnim tehničkim podacima
- Blok šeme

- izgled opreme / komponenti
- druga dokumentacija neophodna za razumjevanje ugovorenog sistema.

Detaljna projektna dokumentacija na jednom od službenih jezika u BiH mora biti isporučena uključujući, ali ne ograničavajući se na:

- Sadržaj
- Funkcionalni opis
- Način označavanja uključujući:
  - označavanje naponskog nivoa
  - označavanje lokacije
  - označavanje kablova, provodnika i opreme
  - projektni kod za zaštitne i upravljačke uređaje
  - način čitanja dokumentacije
  - električni simboli
- Montažni crtež
  - 1) Spisak komponenti
  - 2) Blok šema
  - 3) Šema djelovanja
  - 4) Šema internog ožičenja
  - 5) Raspored lajsni i stezaljki
  - 6) Ispitne specifikacije za fabrički prijemni test (FAT)
  - 7) Uputstvo za ugradnju

Poslije odobrenja, cijela dokumentacija mora biti isporučena Naručiocu. Odobrenje crteža i dokumenata od strane Naručioca neće osloboditi Dobavljača od bilo kakve odgovornosti u okviru ovog ugovora.

Konačni crteži i dokumenti proizvedeni od strane Dobavljača moraju se dostaviti u štampanom obliku i u digitalnom, editabilnom obliku (dwg ili dxf format) jedan mjesec prije isporuke opreme. Dobavljač i Naručilac će se uzajamno dogovoriti o softveru za izradu crteža i dokumenata.

### Uputstvo za rad i održavanje

Uputstva na jednom od službenih jezika u BiH ili na engleskom jeziku moraju se isporučiti. Uputstva će biti detaljna koliko je potrebno da se obavi montaža, demontiranje, održavanje i podešavanje opreme i njenih komponenti.

Uputstva (korisničko i proizvođačko) moraju uključiti najmanje sljedeće sekcije:

- a) Opšti opis opreme
- b) Uputstva za rad
- c) Uputstva za ugradnju i ispitivanje
- d) Periodičnost i procedure za redovnu kontrolu i preventivno održavanje
- e) Periodičnost i procedure za vanredne i planirane kontrole
- f) Spisak svih crteža i dokumenata pripremljenih od strane Dobavljača
- g) Spisak rezervnih dijelova uključujući dijelove za komponente sa imenom Dobavljača i serijskim brojem .

Ako revizija uputstava postane neophodna, kao rezultat informacija stečenih za vrijeme ugradnje i početnog rada, Dobavljač mora napraviti neophodne revizije i dostaviti četiri kopije revidovanih sekcija (u papirnoj i digitalnoj formi) bez dodatnih troškova za Naručioca.

#### **1.2.1.5. Ispitivanja i pregledi**

Sva oprema obuhvaćena ovim specifikacijama mora biti ispitana u skladu sa primjenljivim standardima. Sva ispitivanja morau biti certificirana.

##### **Tipska ispitivanja**

Projekat zaštitno-upravljačkih ormara mora ispuniti sve zahtjeve ovih tehničkih specifikacija. Tipska ispitivanja obavlja Dobavljač na svoj trošak.

Dobavljač je obavezan da u svojoj ponudi dostavi izvještaje o provedenim tipskim ispitivanjima zaštitnih i zaštitno-upravljačkih uređaja, kao što je navedeno u tački 17.1 7) Ormari zaštite i upravljanja, provedene na uređajima identičnog tipa kao uređaji koji su predmet ponude.

##### **Rutinska ispitivanja**

Ormari upravljanja i zaštite moraju biti potpuno sastavljeni, ožičeni, podešeni i ispitani u fabrici. Da bi se osiguralo ispravno funkcionisanje opreme, poslije sastavljanja će biti ispitana za rad u simuliranim radnim uslovima.

Ispitivanja moraju biti u skladu sa relevantnim BAS IEC publikacijama. Sva ispitivanja opisana ovdje, koja dokazuju slaganje sa tehničkim specifikacijama, uključujući ponovljena ispitivanja na odbačenoj opremi poslije modifikacije ili popravke, će se raditi na trošak Dobavljača.

Predloženi spisak ispitivanja i ispitnih procedura mora biti dostavljen najmanje tri sedmice prije početka fabričkog ispitivanja. Spisak ispitivanja i ispitnih procedura je predmet odobrenja Naručioca.

Rutinska ispitivanja moraju biti urađena na svakom ormaru upravljana i zaštite u skladu sa relevantnim BAS IEC publikacijama.

#### **1.2.1.6. Fabričko prijemno ispitivanje**

Naručilac zadržava pravo da organizuje prisustvo ispitivanju svojih predstavnika. Formalni poziv za prisustvo ispitivanju zajedno sa predloženim spiskom ispitivanja i ispitnih procedura mora se dostaviti najmanje tri sedmice prije početka ispitivanja. Spisak ispitivanja i ispitnih procedura će biti predmet odobrenja Naručioca.

U svakom slučaju detaljan ispitni protokol uspješnog prolaska ovakvih ispitivanja mora se dostaviti Naručiocu na razmatranje i odobrenje.

Dobavljač nije obavezan da plati smještaj i/ili prevoz za osoblje i/ili predstavnike Naručioca.

#### **1.2.1.7. Opšti zahtjevi**

##### **Saglasnost sa specifikacijom standarda**

Osima ako nije izričito navedeno suprotno, svi materijali, oprema i proizvodi isporučeni od strane Dobavljača moraju biti u skladu sa važećim standardima.

Gdje se Dobavljač poziva na standard, taj standard mora biti zadnja objavljena edicija osim ako nije izričito drugačije navedeno

Spisak standarda, koji nije konačan, a koji se mora uzeti u obzir za definisanje opreme je naveden dole:

- BAS EN 60664-1 ili ekvivalent: Koordinacija izolacije za opremu u niskonaponskim sistemima - Dio 1: Principi, zahtjevi i ispitivanja

- BAS EN 60255-1 ili ekvivalent: Električni releji - Dio 6: Mjerni releji i zaštitna oprema - Dio 1 Opšti zahtjevi
- BAS EN 60068-2-30 ili ekvivalent: Ispitivanje uticaja okoline - Dio 2-30: Ispitivanja - Ispitivanje Db: Povišena temperatura i vlaga, ciklički (ciklus 12 h + 12 h)
- BAS EN 60255-5 ili ekvivalent: Električni releji - Dio 5: Koordinacija izolacije za mjerne releje i zaštitnu opremu - Zahtjevi i ispitivanja
- BAS EN 60255-22-1 ili ekvivalent: Mjerni releji i zaštitna oprema – Dio 22-1: Električna ispitivanja - Ispitivanje na smetnje od 1MHz
- BAS EN 60255-22-2 ili ekvivalent: mjerni releji i zaštitno elektrostatičko pražnjenje
- BAS EN 60255-22-3 ili ekvivalent: Mjerni releji i zaštitna oprema – Dio 22-3: Električna ispitivanja - Ispitivanja neosjetljivosti na elektromagnetna polja
- BAS EN 60255-22-4 ili ekvivalent: Mjerni releji i zaštitna oprema - Dio 22-4: Električna ispitivanja - Električni brzi tranzijenti sa ponavljanjem
- BAS EN 60255-11 ili ekvivalent: Mjerni releji i zaštitna oprema – Dio 11: Propadi napona, kratkotrajni prekidi, varijacije i ripl na ulazu pomoćnog napona napajanja
- BAS EN 60255-21-1 ili ekvivalent: Električni releji - Dio 21: Seizmička ispitivanja i ispitivanja na vibracije, potrese i udare mjernih releja i zaštitne opreme- Sekcija 1: Ispitivanja na vibracije (sinusoidalne)
- BAS EN 60255-21-2 ili ekvivalent: Električni releji - Dio 21: Seizmička ispitivanja i ispitivanja na vibracije, potrese i udare mjernih releja i zaštitne opreme- Sekcija 2: Ispitivanja na potrese i udare
- BAS EN 60255-21-3 ili ekvivalent: Električni releji - Dio 21: Seizmička ispitivanja i ispitivanja na vibracije, potrese i udare mjernih releja i zaštitne opreme - Sekcija 3: Seizmička ispitivanja
- BAS EN 60255-24 ili ekvivalent: Električni releji - Dio 24: Razmjena prolaznih podataka (COMTRADE) u energetske sistemima

### Opšti dizajn i zahtjevi za bezbjednost

Sekundarna oprema mora biti odgovarajuće projektovana i konstruisana za siguran, ispravan i kontinuirani rad u svim uslovima opisanim ili podrazumjevanim u ovoj tehničkoj specifikaciji, bez nepotrebnog zagrijavanja, naprezanja, vibracija, korozije ili drugih poteškoća u radu.

Osim ako nije drugačije navedeno, sva oprema mora biti iz projektovane serije/opsega koja je u potpunosti u skladu sa tehničkom specifikacijom. Miješanje različitih tehnologija da bi odgovaralo tehničkim specifikacijama neće biti prihvaćeno.

Oprema i komponente opreme moraju biti projektovani tako da omoguće slobodno proširivanje i skupljanje pod uticajem temperature bez uzrokovanja istegnuća, izobličenja ili curenja.

Oprema mora biti projektovana tako da dozvoli zamjenljivost između dijelova što omogućava zamjenu između svih aparata sa istom funkcijom ili sa rezervnim dijelovima.

Sva oprema mora biti projektovana, proizvedena i pakovana tako da nema oštećenja uzrokovano transportom, skladištenjem, ugradnjom ili radom pod klimatskim uslovima kojima će biti izložena.

Svi materijali moraju biti u skladu sa specifikacijama i moraju biti novi i prvoklasni u svakom pogledu.

Sve teške komponente će biti opremljene sa pogodnim dodatkom za nošenje ili rukovanje za vrijeme transporta, ugradnje ili održavanja, kao što su ušice za podizanje, okasti vijci i dr.

Sva oprema mora biti proizvedena prema standardnim metričkim veličinama.

Sekundarna oprema mora omogućiti maksimalan stepen sigurnosti za rukovaoca i druge osobe u blizini opreme pod normalnim radnim uslovima i pod uslovima kvara (kratkog spoja).

Dobavljač mora jasno navesti primjenjenu zaštitu od korozije na dijelove od aluminijuma i legura aluminijuma.

### 1.2.1.8. Sekundarna oprema - detaljni zahtjevi

Ova sekcija opisuje detaljne zahtjeve za projektovanje i proizvodnju sistema upravljanja i zaštite u skladu sa ovim tehničkim specifikacijama.

#### 1.2.1.8.1. Ambijentalni uslovi

Sljedeći klimatski uslovi važe za sve ormare:

Nadmorska visina	manja od 1000 m
Zagađenje	srednji industrijski nivo
Temperatura ambijenta	
(i) Maksimalna	40°C
(ii) Minimalna	-5°C
(iii) Maksimalna dnevna prosječna	30°C
Relativna vlažnost	
(i) Maksimalna	100%
(ii) Minimalna	25%
(iii) Dnevna prosječna	80%

#### 1.2.1.8.2. Napajanje opreme

Nominalni pomoćni DC napon napajanja	220 V DC
Nominalni pomoćni AC napon napajanja	400 V AC
Nominalna frekvencija pomoćnog AC napona napajanja	50 Hz

#### 1.2.1.8.3. Metalom oklopljeni ormari

Ormari Tip 1 (T01) i Tip 3 (T03) moraju biti isporučeni kompletno završeni u svakom pogledu, zajedno sa ožičenjem pomoćnim relejima i spremni za instalaciju.

Ormari će imati odgovarajuću anti-korozivnu zaštitu.

#### 1.2.1.8.4. Ožičenje

Unutrašnje ožičenje mora biti izvedeno sa odobrenim 0.6/1 kV licnastim bakarnim provodnikom, sa izolacijom otpornom na grijanje, vlagu i plamen u skladu sa IEC publikacijom 60227. Izolacija mora imati sjajnu završnicu, nemogućnost podržavanja gorenja i termičku otpornost od 90°C. Svaki provodnik mora biti u stanju da izdrži bez preteranog zagrijavanja najlošiju kombinaciju intenziteta i trajanja kvara koja se može pojaviti u kolu.

Ožičenje treba da bude uredno, položeno na uredan način i ugrađeno u odgovarajuće kanalice i fleksibilne cijevi da izdrži vibracije, opuštanja i česta savijanja.

Svaki provodnik mora da ima odgovarajuću oznaku na oba njena kraja. Interno ožičenje različitih napona mora biti urađeno provodnicima različite boje.

Samo jedan provodnik ulaznog ili izlaznog kabla može biti spojen na jednu stezaljku. Interno ožičenje ne smije imati više od jednog provodnika spojene na jednu stezaljku (osim dva provodnika maksimalno na uređajima i pod uslovom da je stezaljka pravilno dimenzionirana i ugrađena.

Kablovski provodnici su sa sljedećim presjecima:

- Kablovi u strujnim mjernim kolima 2.5-4.0 mm<sup>2</sup>
- Kablovi u naponski mjernim kolima 1.5-2.5 mm<sup>2</sup>
- Kablovi za DC napajanje 2.5-4.0 mm<sup>2</sup>
- Kablovi za AC napajanje 1.5-2.5 mm<sup>2</sup>
- Kablovi u upravljačkim i blokadnim kolima 1.5-2.5 mm<sup>2</sup>
- Signalni kablovi 1.0-1.5 mm<sup>2</sup>

Signalni kablovi su napravljeni od licnastog bakra i svi kablovi su zaštićeni bakarnom pletenicom

#### **1.2.1.8.5. Stezaljke**

Stezaljke za spajanje na sekundar strujnih transformatora moraju biti rastavnog tipa, sa kliznim, vidnim, kratko-spojnim rastavnim elementom i odgovarajućim dodatkom za direktno ubacivanje ispitnih kablova.

Stezaljke za spajanje na sekundar naponskih transformatora moraju biti rastavnog tipa sa odgovarajućim dodatkom za direktno ubacivanje ispitnih kablova.

Stezaljke za upravljačka i signalna kola moraju biti rastavnog tipa.

Svi rezervni binarni ulazi i izlazi moraju biti povezani na stezaljke.

Svaka lajsna sa stezaljkama mora imati najmanje 10% rezervnih klemi. Ako je 10% manje od dvije stezaljke tada treba osigurati dvije rezervne stezaljke.

#### **1.2.1.8.6. Uzemljenje**

Sva oprema mora biti uzemljena u skladu sa odgovarajućom IEC publikacijom i lokalnim propisima. Svi ugrađeni zaštitno-upravljački uređaji moraju imati vijak za uzemljenje.

#### **1.2.1.8.7. Automatski osigurači (MCB)**

AC automatski osigurači moraju biti nominalnog napona 400 V AC, a DC automatski osigurači moraju biti dvopolnog tipa nominalnog napona 250 V DC.

MCB-ovi moraju štiti protiv preopterećenja i kratkih spojeva i moraju biti opremljeni sa mehaničkim pokazivačem položaja i sa dva pomoćna kontakta za alarmnu signalizaciju.

#### **1.2.1.8.8. Pomoćni releji**

Pomoćni releji moraju biti opremljeni sa svjetlosnim ili mehaničkim pokazivačem položaja. Kontakti moraju biti dimenzionisani za struje do 2 A u naponskom opsegu od do 600 V.

#### **1.2.1.8.9. Komandni elementi**

Prekidači i tasteri moraju imati moć da uspostavlja i nose struju od 2 A pri naponu 220 V DC.

#### **1.2.1.8.10. Napajanje**

Ormari će se napajati sa pomoćnim naponom 230 V AC i 220 V DC. Transformacija DC napona je dozvoljena jedina preko DC/DC konvertora sa galvanskom izolacijom.

#### 1.2.1.8.11. Ormari za zaštitnu, upravljačku i mjernu opremu

Ormari moraju biti slobodnostojeće konstrukcije, napravljeni od metalnog rama pokrivenog metalnim stranicama sa strane i na poleđini. Pristup ormarima je moguć jedino sa prednje strane. Vrata moraju biti providna, napravljena od pleksiglasa ubačenog u čelični ram i opremljena bravom i ključem. Ormari moraju imati mogućnost međusobnog spajanja i odgovarajući vijci za pričvršćivanje moraju biti isporučeni. Takođe moraju biti isporučeni ankerski vijci za pričvršćivanje ormara za pod.

Konstrukcija ormara mora biti dovoljno jaka da izrži moguće udarce za vrijeme transporta i sile naprezanja za vrijeme kratkih spojeva.

Svaki ormar će biti opremljen sa:

- 19" okretnim ramom pune visine
- Baznom pločom za pričvršćivanje, pločom za uvod kablova sa kablovskim uvodnicama, stegama i šinama, potpornim šinama, priborom za povezivanje ormara, okasti vijci za prenošenje dizalicom
- Bakarnom sabirnicom za uzemljenje svih metalnih dijelova i kućišta releja.
- Električnim grijačem dovoljne snage da održava temperaturu od 5°C iznad temperature okoline. Grijač mora biti zaštićen sa automatskim osiguračem i upravljan putem termostata.
- Internom rasvjetom sa kontrolom putem vrata.
- 230 V AC servisnom utičnicom.

Ormari moraju biti 800 mm široki, 800 mm duboki i 2200 mm visoki + postolje 100 mm, i moraju imati IP 31 mehaničku zaštitu.

Ormari moraju biti isporučeni opremljeni sa svim uređajima u skladu sa specifikacijom. Druga oprema, kao što su automatski osigurači, pomoćni releji, komandni elementi, pokazni instrumenti, stezaljke i pomoćna oprema mora biti ugrađena u skladu sa detaljnim projektom.

Svi ormari moraju biti potpuno ožičeni i fabrički ispitani prije isporuke.

#### 1.2.1.8.12. Lokalni paneli

Prednja strana lokalnog panela mora imati komandne i pokazne elemente. Lokalni panel mora biti ugrađen na prednjoj strani okretnog rama, kompletno sa svim ožičenjem i konektorskim priključkom.

Napon napajanja lokalnog panela je 220V DC.

Dole opisani paneli su predmet detaljnog projekta. Postoje minimalne razlike između panela za različite trafostanice. Konačni izgled panela mora biti u skladu sa primjenjenim rješenjem lokalnog upravljanja.

##### 1.2.1.8.12.1. Lokalni panel DV 110 kV

Lokalni panel za jedan DV-a 110 kV mora sadržavati sljedeću opremu:

- 1) pet (5) inidikatora položaja aparata 220 V DC
- 2) jedan (1) voltmetar 0-120 V AC, cl. 1.5, minimalnih dimenzija 25x25mm, skala 90°, 0-132 kV
- 3) jednu (1) naponsku preklopku (7 položaja: 0 položaj, 3x fazni napon, 3x linijski napon)
- 4) šest (6) alarmnih signalnih sijalica (220 VDC),
- 5) jednu (1) APU preklopku 90° sa 2 NO i 2 NC kontakta:
  - a) APU – uključen

b) APU – isključen

#### 1.2.1.8.12.2. Lokalni panel za transformator 110/x/y kV

Lokalni panel za transformator 110/x/y kV mora sadržavati sljedeću opremu:

- 1) sedam (7) inidikatora položaja aparata 220 V DC
- 2) dva (2) bijela tastera sa 2 NO i 2 NC kontakta,
- 3) jedan (1) crveni taster sa 2 NO i 2 NC kontakta sa poklopcem,
- 4) dva (2) trocifrena LED displeja usklađena sa zahtjevanim mjernim pretvaračima
- 5) jedna (1) A/R preklopka 90° sa 2 NO i 2 NC kontakta:
  - a) A – Automatska regulacija napona
  - b) R – Ručna regulacija napona
- 6) jedna (1) 0/1 preklopka 90° sa 2 NO i 2 NC kontakta za uključivanje ventilatora za hlađenje transformatora
- 7) šest (6) sijalica za alarmnu signalizaciju (220 VDC),
- 8) tri (3) voltmetra 0-120 V AC, cl. 1.5, minimalnih dimenzija 25x25mm, skala 90°, (0-132 kV, 0-12 kV, 0-24 kV, 0-42 kV, u skladu sa naponskim nivoima transformatora)
- 9) tri (3) naponske preklopke (7 položaja: 0 položaj, 3x fazni napon, 3x linijski napon)

Ako je ARN odvojen uređaj oprema vezana za funkcije ARN-a može biti izostavljena ako je integrisana u uređaju za ARN.

#### 1.2.1.8.13. Zaštitno-upravljački uređaji

Zaštitno-upravljački uređaji moraju biti pogodni za ugradnju u 19" rek. Svi zaštitno-upravljački uređaji moraju biti opremljeni ispitnim utičnicama.

##### 1.2.1.8.13.1. Zaštitno-upravljački uređaj za DV 110 kV

Dalekovodni zaštitno-upravljački uređaj mora sadržavati:

- Napajanje 220 V DC +15%-15%

*Analogni ulazni modul:*

- Analogni ulazni modul (U: 4x100 V, I: 4x1A)
- Nadzor AC analognih mjerenja

*Binarni ulazni i izlazni signali:*

- minimalno 30 binarnih ulaza 220 V DC
- minimalno 24 beznaponska izlaza
- minimalno 12 programibilnih LED izlaza

*Interfejsi i komunikacija:*

- Veliki grafički displej (HMI), HMI jezik – engleski, sposoban da prikaže statuse svih rasklopnih aparata, analogna mjerenja i druge relevantne informacije. Displej će se koristiti

za izbor i upravljanje svih rasklopnih aparata postrojenja. Mora postojati tastatura sa dovoljno tastera da obezbijede ove funkcije, uključujući preklopku Lokalno/Daljinski.

- Lokalni port za programiranje
- dva optička ethernet porta za priključenje na redundantni stanični LAN (prsten sa RSTP/eRSTP protokolom), IEC 61850 protokol,
- Port za daljinsko podešavanje i rad sa snimačem poremećaja i pogonskih događaja, FO (može biti integrisan sa portom za stanični LAN)
- Prenos binarnih signala na udaljeni kraj

*Zaštitne funkcije:*

- Četiri grupe podešenja
- Distantna
  - Vrijeme reagovanja <40 ms (tipično)
  - Distantna zaštita sa kvadrilateralnom karakteristikom na podipmedantnom principu sa punom šemom za efikasno uzemljene mreže sa najmanje pet vremensko-distantnih zone, sa fazno selektivnim djelovanjem.
  - Detekcija njihanja snage
  - Telezaštitne funkcije za distantnu i zemljospojnu zaštitu
  - Detekcija slabog napajanja kvara
  - Logika za lokalno ubrzanje
- Strujna, fazna i zemljospojna
  - Trenutna fazna prekostrujna zaštita, neusmjerena
  - Vremenska fazna prekostrujna zaštita, neusmjerena
  - Vremenska rezidualna (zemljospojna) prekostrujna zaštita, neusmjerena
  - Vremenska rezidualna (zemljospojna) prekostrujna zaštita za efikasno uzemljene mreže i komunikaciona logika, usmjerena
  - Zaštita od otkaza prekidača
- Vremenska nadnaponska zaštita
- Vremenska podnaponska zaštita
- Nadzor snage i sekundarnog sistema
  - Detekcija prekida provodnika
  - Detekcija nestanka napona
  - Nadzor preopterećenja
  - Nadzor ispada automata (na bazi kontakta i na bazi nulte sekvence)
  - Zaštita od uključnja na kvar

*Upravljačke i logičke funkcije:*

- APU funkcija (1/3 fazni)

- Provjera sinhronizma i prisustva napona
- Jedno, dvo ili trolna isključna logika
- Zaštita od nesklada polova na bazi kontakta
- Zaštita od otkaza prekidača
- Softverski moduli za upravljanje aparatima,
- Softverski moduli za blokade na nivou polja
- Slobodno programibilna logika (AND, OR, NOT, tajmeri, brojači, SR)
- Uređaji bez softverskih modula za upravljanje aparatima i blokade će biti prihvaćeni u slučaju da posjeduju dovoljno programibilne logike kao zamjenu.

*Mjerenje:*

- Mjerenje P, Q, 3I, 3U, faktor snage, klasa tačnosti 2

*Snimač poremećaja i pogonskih događaja:*

- Snimanje tranzijentnih poremećaja
- Snimanje pogonskih događaja sa rezolucijom 1ms
- Lokator kvara

*Druge funkcije:*

- Samo-nadzor sa snimanjem internih događaja
- Sat realnog vremena (vremenska sinhronizacija telegramom)

### **1.2.1.8.13.2. Uređaj za zaštitu i upravljanje transformatora 110/x/y kV**

Uređaj zaštite i upravljanja transformatora mora sadržavati:

- Napajanje 220 V DC +15%-15%

*Analogni ulazni modul:*

- Analogni ulazni modul (U: 100V,I: 1A/5A)
  - Najmanje 4 naponska ulaza
  - Najmanje 12 strujnih ulaza, 4x1 A i 8x5 A. Prespojivi strujni ulazi 1 ili 5 A će takođe biti prihvaćeni.
- Nadzor AC analognih mjerenja
- Analogni ulazni modul sa najmanje 4 ulaza 4-20 mA

*Binarni ulazni i izlazni signali:*

- minimalno 40 binarnih ulaza 220 V DC
- minimalno 24 beznaponska izlaza
- minimalno 12 programibilnih LED izlaza

*Interfejsi i komunikacija:*

- Veliki grafički displej (HMI), HMI jezik – engleski, sposoban da prikaže statusе svih rasklopnih aparata, analogna mjerenja i druge relevantne informacije. Displej će se koristiti

za izbor i upravljanje svih rasklopnih aparata postrojenja. Mora postojati tastatura sa dovoljno tastera da obezbijede ove funkcije, uključujući preklopku Lokalno/Daljinski.

- Lokalni port za programiranje
- dva optička ethernet porta za priključenje na redundantni stanični LAN (prsten sa RSTP/eRSTP protokolom), IEC 61850 protokol,
- Port za daljinsko podešavanje i rad sa snimačem poremećaja i pogonskih događaja, FO (može biti integrisan sa portom za stanični LAN)

#### *Zaštitne funkcije*

- Četiri grupe podešenja
- Diferencijalna zaštita za tronamotajni transformator
  - Vrijeme reagovanja <30 ms (pri 2xIn)
  - Interno prilagođenje prenosnog odnosa strujnih transformatora i vektorske grupe
  - Blokada kod nadpobude
  - Blokada diferencijalne zaštite drugim harmonikom prilikom uključanja
- Ograničena diferencijalna zemljospojna zaštita, niskoomskog tipa
- Strujna, fazna i zemljospojna
  - Dvostepena vremenska prekostrujna zaštita za sve tri strane transformatora, neusmjerena
  - Dvostepena vremenska zemljospojna zaštita za sekundarnu i tercijernu stranu, neusmjerena
  - Zaštita od otkaza prekidača
  - Termička zaštita od preopterećenja
- Zaštita od nadpobude
- Zaštita od nesimetričnog opterećenja

#### *Upravljačke i logičke funkcije:*

- Softverski moduli za upravljanje aparatima,
- Softverski moduli za blokade na nivou polja
- Slobodno programibilna logika (AND, OR, NOT, tajmeri, brojači, SR)
- Uređaji bez softverskih modula za upravljanje aparatima i blokade će biti prihvaćeni u slučaju da posjeduju dovoljno programibilne logike kao zamjenu.
- Zaštita od nesklada polova na bazi kontakta

#### *Regulator napona (ako je ARN uključen u uređaj transformatorske zaštite):*

- Preklopka Auto / Ručno
- Prekostrujna i podnaponska blokada
- Automatska i ručna regulacija napona
- Regulacija napona za paralelno spojene transformatore



*Snimač poremećaja i pogonskih događaja:*

- Snimač poremećaja
- Snimač pogonskih događaja sa rezolucijom 1ms

*Druge funkcije:*

- Samo-nadzor sa snimanjem internih događaja
- Sat realnog vremena (vremenska sinhronizacija telegramom)

### **1.2.1.8.13.3. Nezavisna rezervna zaštita transformatora 110/x/y kV**

Nezavisna rezervna zaštita transformatora mora sadržavati:

*Zaštitne funkcije*

- Vremenska trofazna prekostrujna zaštita za primarnu stranu, neusmjerena, dvostepena
- Vremenska zemljospojna zaštita za primarnu stranu, neusmjerena

### **1.2.1.8.14. Isključni relej ili isključna kombinacija**

Pomoćni napon

- Nominalni napon 220V DC
- Opseg rada 170 do 260 V DC

Vrijeme odrade:  $\leq 8$  ms

Broj kontakata: najmanje 2 radna

Kontaktne karakteristike:

- Struja uspostavljanja i trajna struja: 5A pri 250V DC
- Struja prekidanja 0,6A: pri 250V DC ( $L/R < 40$  ms)

### **1.2.1.8.15. Releji za kontrolu isključnih krugova**

Jedinica za kontrolu isključnih krugova mora ispravno raditi bez obzira na položaj prekidača.

Pomoćni napon

- Nominalni napon 220V DC
- Opseg rada 170 do 260 V DC

Indikator za pokazivanje radnog stanja (mehanički ili električni)

Broj alarmnih kontakata:

2 mirna/radna

### **1.2.1.8.16. Releji za galvansku izolaciju**

Releji za galvansku izolaciju moraju omogućiti slanje komande na aparate.

Takođe će se koristiti za druge namjene (otkaz prekidača, galvanska izolacija signala itd.)

Pomoćni napon

- Nominalni napon 220V DC

- Opseg rada 180 do 250 V DC

Indikator za pokazivanje radnog stanja (mehanički ili električni)

Broj kontakata:

- 3 mirna/radna

Kontaktne karakteristike:

- Struja uspostavljanja i trajna struja: 2A pri 250V DC

#### **1.2.1.8.17. Automatski regulator napona**

Ako automatski regulator napona nije dio uređaja zaštite transformatora Dobavljač mora uključiti u obim isporuke odvojeni automatski regulator napona.

Funkcije naponskog regulatora:

- Izbor Auto / Ručno
- Prekostrujna i podnaponska blokada
- Automatska i ručna regulacija napona
- Pokazivač položaja regulacione preklopke (digitalni)
- Regulacija napona za paralelno spojene transformatore
- Lokalni port za programiranje
- dva optička ethernet porta za priključenje na redundantni stanični LAN (prsten sa RSTP/eRSTP protokolom), IEC 61850 protokol

#### **1.2.1.8.18. Ispitne utičnice i ispitni utikači**

Svaki uređaj za zaštitu mora biti opremljen odgovarajućim ispitnim utičnicama. Ispitne utičnice moraju obavljati sledeće zadatke:

- Interni strujni krugovi moraju biti kratko spojeni i odvojeni od postrojenja.
- Interni naponski krugovi moraju biti odvojeni od postrojenja.
- Interni isključni i drugi srodni krugovi moraju biti odvojeni od postrojenja..
- Neželjen isključ pri umetanju ispitnog utikača mora biti spriječen.
- Mora biti moguće ispitivanje korištenjem odgovarajućeg ispitnog utikača.

Dobavljač mora isporučiti odgovarajuće ispitne utikače. Mora biti moguće priključenje na ispitni utikač jednopolnim “banana” konektorima.

#### **1.2.1.8.19. Kondenzatorski pomoćni uređaj (KPU)**

Uređaj mora da obezbedi napajanje dovoljno za uređaj rezervne zaštite transformatora i drugog isključnog kruga prekidača 110 kV.

Karakterisitike:

Napajanje: 230 VAC/100 VAC 50Hz

Izlazni napon: 220VDC

Kapacitivnost: min. 3760 uF  
 Energija kondenzatora: min. 90Ws  
 Trenutna snaga: min. 45 W  
 Dozvoljena temperatura: 0°C -30°C

**1.2.2. Obim isporuke opreme**

Trafostanica	Ormar tip T01	Ormar tip T03	Ispitni utikač
<b>Ukupno</b>	<b>2</b>	<b>2</b>	<b>2</b>

Po završetku ispitivanja ponuđač je u obavezi da dostavi sve SCL fajlove, i konfiguracione fajlove/projekt svih zaštitno-upravljačkih uređaja

**1.2.3. Tehnički detalji**

TEHNIČKI DETALJI		
Red. Broj	ZAHTJEVANE KARAKTERISTIKE	PONUĐENE KARAKTERISTIKE
1.	<p><b>Zaštitno-upravljački uređaj za DV 110 kV (u skladu sa 1.2.1.8.13.1)</b></p> <p><b>-PROIZVOĐAČ:</b>  <b>-TIP – KATALOŠKI BROJ:</b>                      -Napajanje 220 V DC +15%-15%                      -analogni ulazni modul (U: 4x100 V, I: 4x1A)                      -minimalno 30 binarnih ulaza 220 V DC                      -minimalno 24 beznaponska izlaza                      -minimalno 12 programibilnih LED izlaza                      -Veliki grafički displej (HMI), HMI jezik – engleski, sposoban da prikaže status svih rasklopnih aparata, analogna mjerenja i druge relevantne informacije. Displej će se koristiti za izbor i upravljanje svih rasklopnih aparata postrojenja. Mora postojati tastatura sa dovoljno tastera da obezbijede ove funkcije, uključujući preklopku Lokalno/Daljinski                      -Lokalni port za programiranje                      dva optička ethernet porta za priključenje na redundantni stanični LAN (prsten sa RSTP/eRSTP protokolom), IEC 61850 protokol,                      -port za daljinsko podešavanje i rad sa snimačem poremećaja i pogonskih događaja, FO (može biti integrisan sa portom za stanični LAN)                      -Četiri grupe podešenja                      -Distantna zaštita sa kvadrilateralnom karakteristikom na podipmedantnom principu sa punom šemom za efikasno uzemljene mreže sa najmanje pet vremensko-distantnih zona, sa fazno selektivnim djelovanjem.</p>	



	<ul style="list-style-type: none"><li>-vrijeme reagovanja &lt;40 ms (tipično)</li><li>-Detekcija njihanja snage</li><li>-Telezaštitne funkcije za distantnu i zemljospojnu zaštitu</li><li>-Detekcija slabog napajanja kvara</li><li>-Logika za lokalno ubrzanje</li><li>-Trenutna fazna prekostrujna zaštita, neusmjerena</li><li>-Vremenska fazna prekostrujna zaštita, neusmjerena</li><li>-Vremenska rezidualna (zemljospojna) prekostrujna zaštita, neusmjerena</li><li>-Vremenska rezidualna (zemljospojna) prekostrujna zaštita za efikasno uzemljene mreže i komunikaciona logika, usmjerena</li><li>-Zaštita od otkaza prekidača</li><li>-Vremenska nadnaponska zaštita</li><li>-Vremenska podnaponska zaštita</li><li>Detekcija prekida provodnika</li><li>-Detekcija nestanka napona</li><li>-Nadzor preopterećenja</li><li>-Nadzor ispada automata (na bazi kontakta i na bazi nulte sekvence)</li><li>-Zaštita od uključanja na kvar</li><li>-APU funkcija (1/3 fazni)</li><li>-Provjera sinhronizma i prisustva napona</li><li>-Jedno, dvo ili tropolna isključna logika</li><li>-Zaštita od nesklada polova na bazi kontakta</li><li>-Zaštita od otkaza prekidača</li><li>-Softverski moduli za upravljanje aparatima,</li><li>-Softverski moduli za blokade na nivou polja</li><li>-Slobodno programibilna logika (AND, OR, NOT, tajmeri, brojači, SR)</li><li>-(Uređaji bez softverskih modula za upravljanje aparatima i blokada će biti prihvaćeni u slučaju da posjeduju dovoljno programibilne logike kao zamjenu.)</li><li>-Mjerenje P, Q, 3I, 3U, faktor snage</li><li>-Snimanje tranzijentnih poremećaja</li><li>-Snimanje pogonskih događaja sa rezolucijom 1ms</li><li>-Lokator kvara</li><li>-Samo-nadzor sa snimanjem internih događaja</li><li>Sat realnog vremena (vremenska sinhronizacija telegramom)</li><li>-Podružna diferencijalna zaštita voda sa fazno selektivnim isključenjem (za slučaj da je diferencijalna zaštita inegrirana u ovaj uređaj)*</li></ul>	
2.	<b>Zaštitno-upravljački uređaj za transformator (u skladu sa 1.2.1.8.13.2)</b>	
	<p><b>-PROIZVOĐAČ:</b> <b>-TIP – KATALOŠKI BROJ</b></p> <ul style="list-style-type: none"><li>-Napajanje 220 V DC +15%-15%</li><li>-Analogni ulazni modul (U: 100V,I: 1A/5A)</li><li>-Najmanje 4 naponska ulaza</li><li>-Najmanje 12 strujnih ulaza, 4x1 A i 8x5 A. Prespojivi</li></ul>	

<p>strujni ulazi 1 ili 5 A će takođe biti prihvaćeni.</p> <ul style="list-style-type: none"><li>-Analogni ulazni modul sa najmanje 4 ulaza 4-20 mA</li><li>-minimalno 40 binarnih ulaza 220 V DC</li><li>-minimalno 24 beznaponska izlaza</li><li>-minimalno 12 programibilnih LED izlaza</li></ul> <p>Veliki grafički displej (HMI), HMI jezik – engleski, sposoban da prikaže statuse svih rasklopnih aparata, analogna mjerenja i druge relevantne informacije. Displej će se koristiti za izbor i upravljanje svih rasklopnih aparata postrojenja. Mora postojati tastatura sa dovoljno tastera da obezbijede ove funkcije, uključujući preklopku Lokalno/Daljinski- Lokalni port za programiranje</p> <ul style="list-style-type: none"><li>-dva optička ethernet porta za priključenje na redundantni stanični LAN (prsten sa RSTP/eRSTP protokolom), IEC 61850 protokol,</li><li>-Port za daljinsko podešavanje i rad sa snimačem poremećaja i pogonskih događaja, FO (može biti integrisan sa portom za stanični LAN)</li><li>-Četiri grupe podešenja</li><li>-Diferencijalna zaštita za tronamotajni transformator</li><li>-Vrijeme reagovanja &lt;30 ms (pri 2xIn)</li><li>-Interno prilagođenje prenosnog odnosa strujnih transformatora i vektorske grupe</li><li>-Blokada kod nadpobude</li><li>-Blokada diferencijalne zaštite drugim harmonikom prilikom uključnja</li><li>-Ograničena diferencijalna zemljospojna zaštita, niskoomskog tipa</li><li>-Dvostepena vremenska prekostrujna zaštita za sve tri strane transformatora, neusmjerena</li><li>-Dvostepena vremenska zemljospojna zaštita za sekundarnu i tercijernu stranu, neusmjerena</li><li>-Zaštita od otkaza prekidača</li><li>-Termička zaštita od preopterećenja</li><li>-Vremenska nadnaponska zaštita</li><li>-Zaštita od nadpobude</li><li>-Zaštita od nesimetričnog opterećenja</li><li>-Softverski moduli za upravljanje aparatima</li><li>-Softverski moduli za blokade na nivou polja</li><li>-Slobodno programibilna logika (AND, OR, NOT, tajmeri, brojači, SR)</li><li>-Uređaji bez softverskih modula za upravljanje aparatima i blokada će biti prihvaćeni u slučaju da posjeduju dovoljno programibilne logike kao zamjenu</li><li>-Zaštita od nesklada polova na bazi kontakta</li><li>-Snimač poremećaja</li><li>-Snimač pogonskih događaja sa rezolucijom 1ms</li><li>-Sat realnog vremena (vremenska sinhronizacija telegramom)</li></ul> <p><i>Regulator napona (ako je ARN uključen u uređaj transformatorske zaštite):</i></p> <ul style="list-style-type: none"><li>-Preklopka Auto / Ručno</li></ul> <p>Prekostrujna i podnaponska blokada</p> <ul style="list-style-type: none"><li>-Automatska i ručna regulacija napona</li></ul>	
---	--

	-Regulacija napona za paralelno spojene transformatore	
3.	<b>Rezervna nezavisna prekostrujna zaštita (u skladu sa 1.2.1.8.13.3)</b>	
	<b>-PROIZVOĐAČ:</b> <b>-TIP – KATALOŠKI BROJ</b> -Vremenska trofazna prekostrujna zaštita za primarnu stranu, neusmjerena, dvostepena -Vremenska zemljospojna zaštita za primarnu stranu, neusmjerena-	
5.	<b>Automatski regulator napona (u skladu sa 1.2.1.8.17)</b> <b>Ako automatski regulator napona nije dio uređaja zaštite transformatora</b> Dobavljač mora uključiti u obim isporuke odvojeni automatski regulator napona	
	<b>-PROIZVOĐAČ:</b> <b>-TIP – KATALOŠKI BROJ</b> Funkcije naponskog regulatora: Izbor Auto / Ručno Prekostrujna i podnaponska blokada Automatska i ručna regulacija napona Pokazivač položaja regulacione preklopke (digitalni) Regulacija napona za paralelno spojene transformatore Lokalni port za programiranje - dva optička ethernet porta za priključenje na redundantni stanični LAN (prsten sa RSTP/eRSTP protokolom), IEC 61850 protokol,	

**Napomena:** Ponuđač je obavezan u potpunosti popuniti tabelu, pri čemu ponuđene karakteristike moraju odgovarati tehničkim zahtjevima i specifikacijama, u suprotnom ponuda će mu biti odbijena kao nepravilna

Potpis i pečat Ponuđača \_\_\_\_\_

## 2. SISTEM HLAĐENJA I VENTILACIJE TRANSFORMATORA (ORMARI VENTILACIJE I SKLOPNA OPREMA)

### 2.1 Tehnička dokumentacija nakon potpisa Ugovora

#### Osnovna projektna dokumentacija i detaljna projektna dokumentacija

Nakon potpisa Ugovora, Dobavljač mora dostaviti na pregled i reviziju Naručiocu **osnovnu** projektnu dokumentaciju i **detaljnu** projektnu dokumentaciju u skladu sa vremenskim planom. Crteži moraju biti praćeni proračunima koji pokazuju adekvatnost projekta urađenog od strane Dobavljača. Dobavljač takođe mora dostaviti na reviziju i odobrenje proizvodne i montažne crteže, kompletne šeme ožičenja za svu elektro-opremu, šeme vezivanja i djelovanja koje pokazuju sve veze za kompletan rad, podešenja i crteže za ugradnju kao i druge crteže koje zahtjeva Naručilac u svrhu dokazivanja da su svi dijelovi opreme isporučeni u skladu sa zahtjevima tehničkih specifikacija.

Osnovna projektna dokumentacija na jednom od službenih jezika u BiH mora biti isporučena uključujući, ali ne ograničavajući se na:

- Preliminarni projekat upravljačkog, zaštitnog, nadzornog i mjernog sistema kako će biti isporučen. Dokumentacija mora pokazati kako je ugovarač razumio tehničke zahtjeve i specifikacije iz tendera.

Minimalni sadržaj dokumentacije je:

- opis sistema
- spisak glavnih komponenti sistema koje namjerava isporučiti sa detaljnim tehničkim podacima
- Blok šeme
- izgled opreme / komponenti
- druga dokumentacija neophodna za razumjevanje ugovorenog sistema.

Detaljna projektna dokumentacija na jednom od službenih jezika u BiH mora biti isporučena uključujući, ali ne ograničavajući se na:

- Sadržaj
- Montažni crtež
  - 8) Spisak komponenti
  - 9) Blok šema
  - 10) Šema djelovanja
  - 11) Šema internog ožičenja
  - 12) Raspored lajsni i stezaljki

Poslije odobrenja, cijela dokumentacija mora biti isporučena Naručiocu. Odobrenje crteža i dokumenata od strane Naručioca neće osloboditi Dobavljača od bilo kakve odgovornosti u okviru ovog ugovora.

Konačni crteži i dokumenti proizvedeni od strane Dobavljača moraju se dostaviti u štampanom obliku i u digitalnom, editabilnom obliku (dwg ili dxf format) jedan mjesec prije isporuke opreme. Dobavljač i Naručilac će se uzajamno dogovoriti o softveru za izradu crteža i dokumenata.



## 2.2 Tehnički detalji

TEHNIČKI DETALJI		
ORMARA HLAĐENJA I VENTILACIJE, SKLOPNE I OSTALE OPREME		
Broj stavke	Zahtijevane karakteristike	Ponudene karakteristike
1.	<ul style="list-style-type: none"><li>-Ormar ventilacije</li><li>-Dimenzije: 900x550x240 mm (širina x visina x dubina)</li><li>-Materijal: Al ili rostfrajni lim debljine min. 2 mm</li><li>-Izvedba:<ul style="list-style-type: none"><li>a) sa montažnom pločom na zadnjoj strani</li><li>b) zaptivna traka na vratima ormara</li><li>c) dvije „T“ brave za zaključavanje</li><li>d) zaštitni krov protiv kiše</li><li>e) uške za dizanje</li></ul></li><li>-Stepen zaštite: IP55</li></ul>	
2.	<ul style="list-style-type: none"><li>- <b>Kontakter</b></li><li>- glavnih polova: 3NO</li><li>-min. 25A, 400V</li><li>-kontrolni napon: 220VDC,</li><li>-pomoćni kontakti: Mogućnost nadogradnje do 4 pomoćna kontakta NO ili NC</li><li>-montaža na DIN šinu</li></ul>	
3.	<ul style="list-style-type: none"><li>- <b>Pomoćni kontakt 1,</b></li><li>- vrsta NO</li><li>- kompatibilan sa stavkom 1. i stavkom 2.</li></ul>	
4.	<ul style="list-style-type: none"><li>- <b>Pomoćni kontakt 2,</b></li><li>- vrsta NC</li><li>- kompatibilan sa stavkom 1. i stavkom 2.</li></ul>	
5.	<ul style="list-style-type: none"><li>- <b>Motorski prekidač sa integrisanom termomagnetnom zaštitom</b></li><li>- glavnih polova: 3NO, 400V</li><li>- strujno podešenje od 1,6 – 2,4 A</li><li>-pomoćni kontakt: 1NO/NC</li><li>-montaža na DIN šinu</li></ul>	



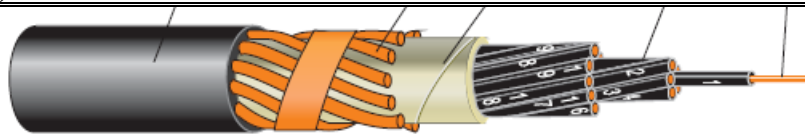
6.	<ul style="list-style-type: none"><li>- <b>Grebenasta sklopka</b></li><li>-<b>sa 3 fiksna položaja 1-0-2</b></li><li>-kontakti: 3 NO/NC kontakta od 10A, 400V i za položaj 1 i za položaj 2.</li><li>- montaža na ravnu metalnu ploču</li></ul>	
7.	<ul style="list-style-type: none"><li>- <b>Kompaktni prekidač snage</b></li><li>-tri glavna kontakta 3NO</li><li>- min. 50 A, 400 VAC</li><li>- pomoćni kontakti 1NC</li><li>- montaža na ravnu metalnu ploču</li></ul>	
8.	<p><b>Silikonski provodnik/vodič SiF 1,5 mm<sup>2</sup></b> (Izolacija od silikonske gume, finožični pokositreni bakreni vodič)</p>	
9.	<p><b>Aksijalni ventilatori za hlađenje transformatora za vanjsku ugradnju</b></p> <ul style="list-style-type: none"><li>- Vanjski promjer kućišta u koje se smješta ventilator – 520 mm</li><li>- Lopatice ventilatora fiksirane i od legure aluminijuma otporne na koroziju</li><li>- Kućište ventilatora od pocinčanog lima minimalne debljine 2mm (cinčanje minimalno 50 mic)</li><li>- Svi vijčani elementi od nehrđajućeg čelika</li></ul> <p><b>MOTOR:</b></p> <ul style="list-style-type: none"><li>- Trofazni asinhroni motor sa kaveznom rotorom, stepen zaštite IP66, sa siluminskim kućištem podesan za horizontalnu montažu, rotor antikorozivno zaštićen.</li><li>- Nazivni napon: 400V, 50Hz, (~3)</li></ul>	

Potpis i pečat Ponuđača \_\_\_\_\_

### 3. KOMANDNO SIGNALNI KABLOVI

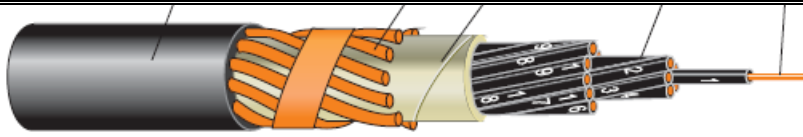
Stavka 3.1. – Komandno signalni kabl NYCY /Cu; 06/1kV; 4x1,5mm <sup>2</sup> ili (PP 40 stara oznaka prema JUS)			
			
Tehničke karakteristike		Zahtijevane karakteristike	Ponudene karakteristike
1.	Proizvođač		
2.	Tipska oznaka kabla	NYCY ili (PP40)	
3.	Standard proizvodnje	BAS IEC 60502-1 HRN HD 603 S1 DIN VDE 0276 T 620 ili ekvivalent	
4.	Nazivni napon U <sub>0</sub> /U	0,6/1kV	
5.	Najviši napon mreže U <sub>m</sub>	1,2 kV	
6.	Ispitni napon U <sub>i</sub>	4 kV	
7.	Provodnik / presjek	Bakarni okrugli presjek 1,5mm <sup>2</sup>	
8.	Broj žila u kablu	4	
9.	Izolacija Cu provodnika	PVC	
10.	Ispuna	Brizgana elastomerna ili plastomerna mješavina	
11.	Električna zaštita/mehanička zaštita/ekran/površina presjeka:	Koncentrični vodič od bakarnih žica sa kontraspiralom od bakarne trake/1,5mm <sup>2</sup>	
12.	Vanjski plašt	PVC	
13.	Boja plašta	crna	
14.	Maksimalna radna temperatura:	70 °C	
PAKOVANJE I OZNAČAVANJE			
15.	Pakovanje na drveni/metalni bubanj		
16.	Vanjski prečnik bubnja (Prema DIN 46 391)	Max. 1200 mm	
17.	Označavanje unutrašnjih žila bojom / rednim brojem u intervalima po 0,2m		
18.	Obilježavanje vanjskog plašta numeracijom dužine u intervalima po 1m	Da	
19.	Obilježavanje vanjskog plašta oznakom tipa isporučenog kabla	Ponuditi < 5m	
20.	Zahtijevana dužina kabla	2000 m	

**Stavka 3.2. – Komandno signalni kabl NYCY /Cu; 0,6/1kV; 4x2,5mm<sup>2</sup> ili (PP 40 stara oznaka prema JUS)**



Tehničke karakteristike		Zahtijevane karakteristike	Ponudene karakteristike
1.	Proizvođač		
2.	Tipska oznaka kabla	NYCY ili (PP40)	
3.	Standard proizvodnje	BAS IEC 60502-1 HRN HD 603 S1 DIN VDE 0276 T 620 ili ekvivalent	
4.	Nazivni napon U <sub>0</sub> /U	0,6/1kV	
5.	Najviši napon mreže U <sub>m</sub>	1,2 kV	
6.	Ispitni napon U <sub>i</sub>	4 kV	
7.	Provodnik / presjek	Bakarni okrugli presjek 2,5mm <sup>2</sup>	
8.	Broj žila u kablu	4	
9.	Izolacija Cu provodnika	PVC	
10.	Ispuna	Brizgana elastomerna ili plastomerna mješavina	
11.	Električna zaštita/mehanička zaštita/ekran/površina presjeka:	Koncentrični vodič od bakarnih žica sa kontraspiralom od bakarne trake/2,5mm <sup>2</sup>	
12.	Vanjski plašt	PVC	
13.	Boja plašta	crna	
14.	Maksimalna radna temperatura:	70 °C	
<b>PAKOVANJE I OZNAČAVANJE</b>			
15.	Pakovanje na: drveni/metalni bubanj		
16.	Vanjski prečnik bubnja (Prema DIN 46 391)	Max. 1200 mm	
17.	Označavanje unutrašnjih žila: bojom / rednim brojem u intervalima po 0,2m		
18.	Obilježavanje vanjskog plašta numeracijom dužine u intervalima po 1m	Da	
19.	Obilježavanje vanjskog plašta oznakom tipa isporučenog kabla	Ponuditi < 5m	
20.	Zahtjevana dužina kabla	2000 m	

**Stavka 3.3. – Komandno signalni kabl NYCY /Cu; 06/1kV; 16x1,5mm<sup>2</sup> 603) ili (PP 40 stara oznaka prema JUS)**



Tehničke karakteristike		Zahtijevane karakteristike	Ponudene karakteristike
1.	Proizvođač		
2.	Tipska oznaka kabla	NYCY ili (PP40)	
3.	Standard proizvodnje	BAS IEC 60502-1 HRN HD 603 S1 DIN VDE 0276 T 620 ili ekvivalent	
4.	Nazivni napon U <sub>0</sub> /U	0,6/1kV	
5.	Najviši napon mreže U <sub>m</sub>	1,2 kV	
6.	Ispitni napon U <sub>i</sub>	4 kV	
7.	Provodnik / presjek	Bakarni okrugli presjek 1,5mm <sup>2</sup>	
8.	Broj žila u kablu	16	
9.	Izolacija Cu provodnika	PVC	
10.	Ispuna	Brizgana elastomerna ili plastomerna mješavina	
11.	Električna zaštita/mehanička zaštita/ekran/površina presjeka:	Koncentrični vodič od bakarnih žica sa kontraspiralom od bakarne trake/6mm <sup>2</sup>	
12.	Vanjski plašt	PVC	
13.	Boja plašta	crna	
14.	Maksimalna radna temperatura:	70 °C	
<b>PAKOVANJE I OZNAČAVANJE</b>			
15.	Pakovanje na: drveni/metalni bubanj		
16.	Vanjski prečnik bubnja (Prema DIN 46 391)	Max. 1200 mm	
17.	Označavanje unutrašnjih žila: bojom / rednim brojem u intervalima po 0,2m		
18.	Obilježavanje vanjskog plašta numeracijom dužine u intervalima po 1m	Da	
19.	Obilježavanje vanjskog plašta oznakom tipa isporučenog kabla	Ponuditi < 5m	
20.	Zahtijevana dužina kabla	2000 m	

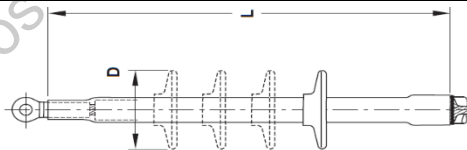
Potpis i pečat Ponuđača \_\_\_\_\_

#### 4. OSTALA OPREMA I MATERIJAL

Stavka 4.1.- Bakarna šina 80x10 mm, L= 4 metra			
Tehničke karakteristike		Zahtijevane karakteristike	Ponudene karakteristike
1.	Proizvođač		
2.	Standard	BAS EN 13601 ili ekvivalent	
3.	Sadržaj bakra	99,9%	
4.	Provodljivost	57-58 $\mu$ S	

Stavka 4.2.- Bakarna šina 80x5 mm, L= 4 metra			
Tehničke karakteristike		Zahtijevane karakteristike	Ponudene karakteristike
1.	Proizvođač		
2.	Standard	BAS EN 13601 ili ekvivalent	
3.	Sadržaj bakra	99,9%	
4.	Provodljivost	57-58 $\mu$ S	

**Stavka 4.3. –Kablovska završnica za vanjsku montažu (za 20kV kabl N2XS(F)2Y 1x150-300mm<sup>2</sup> Cu)**



Tehničke karakteristike		Zahtijevane karakteristike	Ponudene karakteristike
1.	Proizvođač		
2.	Tip		
3.	Standard	BAS EN 61442 VDE 0278 ili ekvivalent	
4.	Nazivni napon $U_0/U$	12/20kV AC	
5.	Najviši napon mreže $U_m$	24 kV	
6.	Ispitni napon $U_i$	30 kV	

7.	Presjek provodnika koji se može završiti ovom kablovskom završnicom	Cu 150mm <sup>2</sup> -300mm <sup>2</sup>	
8.	Dužina termoskupljajućeg kablovskog završetka L		
9.	Promjer izolacijskih šeširića D		
10.	Broj izolacijskih šeširića na jednoj kablovskoj završnici	3	
11.	1 Komplet (1 set) kablovskih završnica sadrži:	3 termoskupljajuće kablovske završnice, Komplet za bezlemno spajanje uzemljenja na 3 fazna provodnika, 3x3=9 izolacionih šeširića, Ostali potreban pribor.	
12.	Materijal od kojeg je napravljena završnica	Termoskupljajući polimer	
13.	Boja kablovske završnice i izolacijskih šeširića	crvena	

**Stavka 4.4. – Cu uže 50 mm<sup>2</sup>**

Tehničke karakteristike		Zahtijevane karakteristike	Ponudene karakteristike
1.	Proizvođač		
2.	Konstrukcija	19x1,8	
3.	Otpor vodiča pri 20 °C	Maksimalno 0,3759 Ω/km	
4.	Dozvoljena sila naprezanja	19,38 kN	

**Stavka 4.5. – Kabl 400/1000 V, 4x2,5 mm<sup>2</sup>**

Tehničke karakteristike		Zahtijevane karakteristike	Ponudene karakteristike
1.	Proizvođač		
2.	Konstrukcija	-4x2,5 mm <sup>2</sup> -uljno otporan -UV otporan -sa ekranom	

**Stavka 4.6. – Odvodnik prenapona 72 kV (zvjezdište-zemlja)**

Tehničke karakteristike		Zahtijevane karakteristike	Ponuđene karakteristike
1.	Proizvođač		
2.	Odvodnik prenapona 72 kV (zvjezdište-zemlja)	<ul style="list-style-type: none"> <li>-Izvedba: metalni oksid</li> <li>-Materijal kućišta: polimer</li> <li>-Standard: BAS EN 60099-4 ili ekvivalent BAS EN IEC 60099-5 ili ekvivalent</li> <li>-Mjesto ugradnje: zvjezdište-zemlja</li> <li>-Max. napon mreže: 123 kV</li> <li>-Nazivna frekvencija: 50 Hz</li> <li>-Amplituda privremenog prenapona (TOV) u vremenu od 2h: 61,5 kV</li> <li>-Nazivni napon (Ur): 72 kV</li> <li>-Stalni radni napon (Uc): 57,6 kV</li> <li>-Izolacioni nivo opreme koja se štiti LIWL: 550 kV</li> <li>-Koeficijent zaštite (Kp): <math>\geq 1,25</math></li> <li>-Nazivna struja pražnjenja: 10 kA</li> <li>-Klasa odvodnika po BAS EN 60099-4 (Cl. 8.5.5) klasa 2</li> <li>-Energetska sposobnost (dva impulsa): <math>&gt; 5,0 \text{ kJ /kV Ur}</math></li> <li>-Podnosiva struja pražnjenja, dugotrajna struja odvođenja 2 ms: <math>\geq 500 \text{ A}</math></li> <li>-Podnosiva struja pražnjenja, visoka struja 4/10 <math>\mu\text{s}</math>: 100 kA vršno</li> <li>-Sposobnost oslobađanja pritiska 40kA</li> <li>-Mehanička snaga: <ul style="list-style-type: none"> <li>a) Maksimalni dozvoljeni moment savijanja <math>\geq 1000 \text{ Nm}</math></li> <li>b) Dinamički moment savijanja <math>\geq 1600 \text{ Nm}</math></li> </ul> </li> <li>-VN priključak ravni prilagođen za Al priključnu stezaljku</li> <li>-Zaštita od korozije (čelični dijelovi) vruća galvanizacija <math>&gt; 100 \mu\text{m}</math> debljine</li> <li>-Opremljen sa brojačem prorade: DA</li> <li>-Izolaciono postolje za odvodnik: DA,</li> <li>-Klimatski uslovi: <ul style="list-style-type: none"> <li>a) Temperatura okoline od <math>-40 \text{ }^\circ\text{C}</math> do <math>+40 \text{ }^\circ\text{C}</math></li> <li>b) Max. brzina vjetra: 34 m/s</li> </ul> </li> </ul>	



		c) Nadmorska visina: $\leq 1000$ m -Način montaže: vertikalno -Stepen zagađenja: veliko -Min. klizna staza: $\geq 25$ mm/kV -Priključak za uzemljenje: Vijak M8-M12 za stopicu Cu 95 mm <sup>2</sup>	
--	--	--	--

**Stavka 4.7. – Provodnik P/F 50 mm<sup>2</sup>, crni**

Tehničke karakteristike		Zahtijevane karakteristike	Ponudene karakteristike
1.	Proizvođač		
2.	Stavka 4.7. Prilog 3	-Tip provodnika: H07V-K (JUS: P/F) -Presjek: 50 mm <sup>2</sup> -Nazivni napon: U <sub>0</sub> /U: 450/750 V -Provodnik: bakarni (Cu), finožični -Izolacija: PVC smjesa T11 -Boja: crna	

**Stavka 4.8. – Provodnik P/F 50 mm<sup>2</sup>, žuto-zeleni**

Tehničke karakteristike		Zahtijevane karakteristike	Ponudene karakteristike
1.	Proizvođač		
2.	Stavka 4.8. Prilog 3	-Tip provodnika: H07V-K (JUS: P/F) -Presjek: 50 mm <sup>2</sup> -Nazivni napon: U <sub>0</sub> /U: 450/750 V -Provodnik: bakarni (Cu), finožični -Izolacija: PVC smjesa T11 -Boja: žuto-zelena	

**Stavka 4.9. – Provodnik P/F 25 mm<sup>2</sup>, žuto-zeleni**

Tehničke karakteristike		Zahtijevane karakteristike	Ponudene karakteristike
1.	Proizvođač		
2.	Stavka 4.9. Prilog 3	-Tip provodnika: H07V-K (JUS: P/F) -Presjek: 25 mm <sup>2</sup>	



		-Nazivni napon: $U_0/U$ : 450/750 V -Provodnik: bakarni (Cu), finožični -Izolacija: PVC smjesa T11 -Boja: žuto-zelena	
--	--	--	--

**Stavka 4.10. – Provodnik P/F 16 mm<sup>2</sup>, žuto-zeleni**

Tehničke karakteristike		Zahtijevane karakteristike	Ponudene karakteristike
1.	Proizvođač		
2.	Stavka 4.10. Prilog 3	-Tip provodnika: H07V-K (JUS: P/F) -Presjek: 16 mm <sup>2</sup> -Nazivni napon: $U_0/U$ : 450/750 V -Provodnik: bakarni (Cu), finožični -Izolacija: PVC smjesa T11 -Boja: žuto-zelena	

Potpis i pečat Ponuđača \_\_\_\_\_

## 5. NABAVKA OPREME I POVEZIVANJE NA POSTOJEĆI SCADA SISTEM

### SISTEM STANIČNOG I DALJINSKOG UPRAVLJANJA U TS BANJA LUKA 1

#### 5.1 Postojeće stanje i cilj zamjene

Projekat **Zamjene opreme u TS 110/35/10 kV Banja Luka 1** obuhvata i prilagođenje i nadogradnju sistema staničnog i daljinskog upravljanja za polja u kojima se mijenjaju ormari zaštite i upravljanja. Postojeći sistem upravljanja i nadzora 110 kV i 35 kV postrojenja realizovan je zaštitno-upravljačkim uređajima koji komuniciraju po SPA protokolu. Ova postrojenja su povezana u dvije odvojene optičke petlje. 10 kV postrojenje je uvezano u sistem po IEC 61850 protokolu u dvije optičke petlje sa redundantnom komunikacijom po RSTP protokolu. Stanični SCADA/gateway sistem je ABB-ova MicroSCADA 9.4.4 FP2/SYS600C/WINDOWS 8.1

U 110 kV postrojenju mijenjaju se ormari zaštite i upravljanja za dva transformatorska i dva dalekovodna polja. Ormari će biti opremljeni sa po jednim zaštitno-upravljačkim uređajem (IED-om) koji će komunicirati sa staničnim sistemom po IEC 61850 protokolu.

Komunikacioni protokol prema DC Elektroprenosa, DC NOS-a i DC Elektrokrajine je IEC 60870-5-104

#### 5.2 Funkcionalni zahtjevi

Novi IED-ovi će podržavati sve funkcije postojećeg sistema i omogućiti razmjenu podataka po IEC 61850 protokolu. Ormari sa novim IED-ovima će zamijeniti stare koji se nalaze u dvije relejne kućice u 110 kV postrojenju. Za stanični LAN će biti isporučen i ugrađen svič. Novi svič će biti povezan sa postojećim svičem žičanim ethernet kablom (RJ45). Kablovi koji čine optički prsten, a povezuju komandnu prostoriju i relejne kućice i kablovi između relejnih kućica će biti sa odgovarajućom zaštitom od vlage, mehaničkog djelovanja i glodara (kabl sa ugrađenim čeličnim plaštom ili položeni u odgovarajuće metalno SAPA ili alkatenu crijevo). Ovi kablovi će biti završeni na LC utičnicama ili peč panelima ugrađenim u odgovarajuće ormare zaštite i upravljanja. IED-ovi će se povezivati prefabrikovanim LC-LC kablovima sa utičnicama. Ukupna dužina kablova koji se polažu od komandne prostorije (postojeći ormar sistema upravljanja i nadzora) do novih ormara zaštite i upravljanja i između relejnih kućica je približno 200 metara. Kablovi koji povezuju IED-ove unutar iste relejne kućice će biti fleksibilni, položeni u metalno SAPA crijevo, završeni LC-LC konektorima, i direktno spojeni na IED-ove. Nova petlja i postojeće petlje, po IEC 61850 protokolu, će biti prekonfigurisane tako da počinju na postojećem, a završavaju na novom sviču.

Novi IED-ovi će se vremenski sinhronizovati iz dva izvora:

- GNSS: primarni SNTP server
- SYS600c: sekundarni SNTP server

Polja sa novim IED-ovima će u potpunosti podržavati rad postojećih funkcija sistema za nadzor i upravljanje:

- Upravljanje i nadzor primarne opreme i procesa u TS;
- Prikaz stanja polja na procesnim slikama sa dinamičkim bojanjem sabirnica i aparata prema naponskom nivou;
- Prikaz lista (pogonskih događaja, alarma);
- Grafički i tabelarni prikaz analognih vrijednosti (trendovi);
- Nadzor komunikacija i stanja za nove IED-ove;

- Grupisanje signala za lokalno i daljinsko upravljanje i nadzor. **Vremenska oznaka, uzrok prenosa i oznaka kvaliteta grupnog signala će biti jednaka vremenskoj oznaci, uzroku prenosa i oznaci kvaliteta signala koji je proizveo grupni signal.** Princip grupisanja i liste signala će biti dostavljeni od strane Naručioca u fazi implementacije.
- Podrška za jedan od službenih jezika u BiH;

Svaki važan korak bilo koje radnje, uključujući izdavanje komande, će biti zapisan u odgovarajuću listu događaja sa opisnom porukom koja identifikuje prijavljenog korisnika i datum/vrijeme. U slučajevima kada je izdat zahtjev za izvršenjem komande u elektroenergetskom sistemu (kao što je uključenje ili isključenje prekidača) uspješno izvršenje komande kao i njeno neizvršenje će biti registrovano u listi događaja i alarma. Informacije će biti sačuvane hronološki.

- **Obrada analognih ulaza**

Nakon što se analogni podaci prime, izvršiće se provjera podataka, validacija i konverzija analognih podataka. Za analogna mjerenja biće moguće definisati gornju i donju granicu alarmnih vrijednosti, čije narušavanje će aktivirati zvučno i vizuelno alarmiranje na HMI.

- **Obrada položajnih signalizacija**

Ovi ulazi se obrađuju kako bi se odredilo stanje elementa elektroenergetskog sistema i kako bi se izvjestilo o promjenama i vanrednim stanjima. Ove indikacije stanja se porede sa prethodno primljenim podacima već spremljenim u bazu podataka. Ako je otkrivena promjena stanja koja nije rezultat izdate komande aktiviraće se alarm. Alarmno stanje i vraćanje u normalu će biti jasno predstavljeni na procesnim slikama. Alarmiranje međupoložaja aparata će se moći odgoditi za podešeni vremenski period.

- **Obrada alarma i pogonskih događaja**

Događaj se definiše kao bilo koja promjena u elektroenergetskom sistemu i sistemu za nadzor i upravljanje. Alarm je podgrupa događaja. U listu pogonskih događaja se bilježe svi događaji. Korisnik će u procesu implementacije potvrditi sadržaj ovih lista. Bilo koja neočekivana promjena stanja ili prekoračenje bilo kog limita će inicirati alarm.

Događaji sa alarmima su:

- Bilo koja neočekivana promjena stanja;
- Bilo koja upravljačka komanda koja ne završi promjenom pridruženog stanja unutar određenog perioda;
- Prekoračenje dozvoljenih granica za analogne vrijednosti;
- Kvarovi IED-ova i komunikacije sa njima.
- Položaji preklopki polja Lokal/Daljinski u položaju „Lokal“

Promjena stanja rasklopnih aparata inicirana od strane operatora će biti smatrana događajem, koji ne ide u alarmnu listu. Bilo koji alarm će biti upadljivo oglašen, i na zvučni i na vizualni način i to na takav način da će ga korisnik moći brzo i lako identifikovati. Potvrđivanje alarma će zaustaviti zvučnu signalizaciju, a na alarmnoj listi prolazni alarmi će biti obrisani a aktivni će ostati upisani na listi do prestanka postojanja uslova koji je izazvao alarm. Alarmi će se moći vremenski odgoditi za podešeni vremenski interval. Liste alarma i događaja će biti sortirane hronološki po vremenu dešavanja, ali će postojati mogućnost sortiranja po redosljedju prispjeća u procesnu bazu. Lista pogonskih događaja se pomjera prema gore tako da najsvježiji bude na dnu. Lista alarma se pomjera

prema dole, tako da najsvježiji bude na vrhu. Kao minimum, sljedeće informacije će biti raspoložive za svaki događaj, kao i mogućnost filtriranja i sortiranja po njima:

- Datum i vrijeme, tačnost i rezolucija registracije pogonskih događaja je 1 ms ;
- Naziv objekta;
- Identifikatori elementa;
- Kratki opis alarma ili pogonskog događaja.

Postojeće mogućnost izvoza lista pogonskih događaj i alarmnih lista u format pogodan za prikaz u procesorima za tabelarni rad (xls, csv ili sl).

#### ○ Komande

Komande nadzora i upravljanja će biti pokretane na zahtjev operatera putem procesnih slika i poslane ka objektu nakon što je komanda potvrđena kao validna. Procedura potvrđivanja će uključivati takođe i promjenu stanja upravljanog uređaja. Nepotvrđeni upravljački zahtjevi će biti odbijeni i alarmirani sa odgovarajućom porukom greške. Upravljačka sekvenca će biti bazirana na konceptu “odaberi i provjeri prije izvršenja” (engl. “select and check before operate”), sa ciljem da se osigura sigurnost operacije.

Neizvršene ili nepotpune upravljačke sekvence će aktivirati odgovarajuće alarme. Promjene stanja uređaja, nastale kao rezultat akcije nadzora i upravljanja izvršene od strane operatora će biti tretirane kao događaji, ali neće uzrokovati alarme.

Dijalog za izdavanje komande će se otvoriti klikom miša na odgovarajući aparat. U isto vrijeme je moguće izdati samo jednu komandu u sistemu.

Biće omogućeno premoštavanje određenih zabrana, odnosno izvršavanje forsiranih komandi u slučajevima kada je stanje uređaja nedefinisano ili pogrešno (npr. komanda „uključi“ na uređaj koji je već u uključenom stanju). Izvršavanje forsiranih naredbi zahtjeva dodatnu potvrdu od strane korisnika, nakon koje se nastavlja normalan proces komandovanja.

### 5.3 Hardverski zahtjevi

#### Hardverski zahtjevi za upravljivi svič

Upravljivi industrijski svič će ispunjavati sljedeće zahtjeve:

LAN će u potpunosti zadovoljavati IEEE 802.3 standard, odnosno ekvivalentne BAS ISO/IEC/IEEE 8802-3 specifikacije i biće u skladu sa standardom BAS EN 61850 ili ekvivalentnim standardima

- Napajanje: 220 V DC  $\pm 15\%$
- Napojna jedinica sa nadnaponskom zaštitom ulaza i zaštita od kratkog spoja izlaza
- Ethernet interfejs: minimalno 4 x RJ45 10/100BASE-T
- LC optički port: minimalno 4 x multimodni 50/125
- LED signalizacija: napajanje, status uređaja, signalizacija statusa portova
- Interni sat realnog vremena sa baterijom
- Izvedba bez ventilatora, pasivno hlađenje
- Radna temperatura: 0-50°C
- Relativna vlažnost: 10-95% (bez kondenzacije)
- Robustan dizajn predviđen za ugradnju u elektroenergetske objekte

- Funkcije: CLI menadžment, web baziran menadžment, telnet, SSHv2, HTTP, HTTPS, RSTP 802.1w, SNTP server/client, VLAN (IEEE802.1Q), prioritizacija portova (IEEE802.1D/p), QoS, autentikacija (IEEE802.1x), Radijus client, HTTPS upravljanje sertifikatima, syslog, SNMP v1/v2/v3, port mirroring, upravljanje korisničkim nalogima, MAC bazirana sigurnost portova
- Robustan dizajn predviđen za ugradnju u elektroenergetske objekte
- Usklađenost sa BAS EN 61850-3, IEEE 1613 ili ekvivalentnim standardima
- Ugradnja na DIN šinu

#### 5.4 Tabela tehničkih detalja

TEHNIČKI DETALJI			
R.br.	Kratak opis	Količina	Ponuđena oprema (obavezno upisati proizvođača, tip, i narudžbeni broj za upravljivi svič)
1	Upravljivi svič u skladu sa tačkom 5.3	1 kom.	
2	Optički kablovi u skladu sa tačkom 5.2 Navesti vrstu zaštite koja se nudi u skladu sa tačkom 5.2	1 set	
3	Sitni materijal potreban za montažu sviča i napajanje	1 set	
4	LC-LC spojnice ST-ST spojnice RJ-45 konektori	20 kom 20 kom 100 kom	
5	Uputstva za rad i konfigurisanje (u pdf formatu ili link na sajt na kome se uputstva mogu preuzeti)	1 set	

#### 5.5 Implementacija

Implementacija će biti usklađena sa dinamikom radova u poljima u kojima se vrši zamjena opreme. Sve radove sa novom opremom u TS izvodi Dobavljač. Liste i tipovi signala za setove podataka i način slanja će biti predmet usaglašavanja, a konačne liste će biti odobrene od strane Naručioca. Nakon odobravanja lista signala Dobavljač će početi radova na inženjeringu lokalnog sistema upravljanja i nadzora. Radovi na definiciji OPC servera će biti urađeni istovremeno za sva polja, a izmjene u procesnoj bazi i na slikama će se raditi sukcesivno kako polja budu ispitivana i puštana u pogon. Obaveza Naručioca je da postojeću SPA petlju održava funkcionalnom u skladu sa etapama ugradnje, ispitivanja i puštanja u pogon novih ormara. Nova optička petlja će biti konačno zatvorena nakon puštanja u rad posljednjeg ormara (IED-a), kada će biti ispitana i komunikaciona redundantnost. Naručilac će dostaviti liste signala sa adresama i princip grupisanja signala za komunikaciju sa DC-ovima (IEC 104 protokol) prije funkcionalnog ispitivanja polja. Ispitivanje lokalnog, staničnog i daljinskog nadzora i upravljanja će se obaviti tokom ispitivanja svakog polja u skladu sa dogovorenim dinamikom. Uslov za puštanje u pogon će biti uspješno ispitivanje svih nivoa upravljanja i nadzora za svako polje pojedinačno.

### 5.5.1 Radovi u TS i ispitivanje (SAT)

- Polaganje i povezivanje kablova za f/o petlju
- Montaža sviča u postojeći ormar, ožičavanje napajanja, uključenje pod napon i vizuelna provjera ispravnosti
- Konfigurisanje i parametrisanje svih elemenata postojećeg staničnog sistema upravljanja i nadzora za komunikaciju sa novim IED-ovima po IEC 61850 protokolu, uključujući potrebne izmjene na procesnim slikama i procesnoj bazi podataka. Procesna baza podataka će biti usklađena sa odobrenim listama signala.
- Povezivanje komunikacionih kablova sa komunikacionim uređajima za lokalnu komunikaciju i provjera rada komunikacija sa IED-ovima i rada HMI.
- Provjera vremenske sinhronizacije novih IED-ova i sviča.
- Ispitivanje polja u skladu sa dogovorenom dinamikom rada (lokalno, stanično i daljinski).
- Provjera rada mehanizma redundantnosti u f/o prstenu

### 5.5.2 Nadzor za vrijeme instalacije i ispitivanja

Naručilac zadržava pravo da učestvuje u nadzoru za vrijeme instalacije i ispitivanja što ne podrazumijeva bilo kakvo oslobađanje od odgovornosti Dobavljača za uspješan završetak Projekta.

### 5.5.3 Izvještaji i prateća dokumentacija sa ispitivanja

Nakon uspješnog završetka ispitivanja, a najkasnije 10 dana nakon završetka ispitivanja, Dobavljač će dostaviti na odobrenje Naručiocu ispitne protokole o obavljenim aktivnostima. Ispitni protokoli će sadržavati sve rezultate ispitivanja, uključujući potvrde ispravnosti rada isporučene opreme, funkcionalnosti i ispitivanja procesnih tačaka (lokalno u TS i daljinski).

### 5.5.4 Ispitivanje raspoloživosti

Osnovni cilj ovog ispitivanja je demonstracija ispravnog rada svih novih komponenti SCADA sistema i ispunjavanje svih zahtjeve ovih Tehničkih specifikacija. Ispitivanje raspoloživosti počinje nakon provedenog uspješnog SAT ispitivanja svih polja. Za vrijeme ispitivanja raspoloživosti postupci su sljedeći:

- Bilo koje komponente koje su prouzrokovale grešku u radu, ili čije karakteristike ne udovoljavaju zahtjevima će biti zamijenjene od strane Dobavljača, bez bilo kakvih troškova po Naručioca;
- Za vrijeme ispitivanja raspoloživosti nijedna komponenta se neće mijenjati dok ne prouzrokuje zastoj u radu. Izvještaj o zastoju sadržavaće opis zastoja i uzrok sa datumom i vremenom nastanka greške, koraci koji su preduzeti da se navedena greška otkloni, datum i sat kada je navedena greška otklonjena. Navedeni izvještaj će biti sastavni dio izvještaja sa ispitivanja;
- Ukoliko se radi o elementu sistema ili dijelu programa koji je prouzrokovao grešku u radu, čime je provođenje samog ispitivanja raspoloživosti bilo onemogućeno, biće ponovljeno kompletno ispitivanje raspoloživosti.

Ispitivanje raspoloživosti će trajati 120 sati. Za vrijeme obavljanja ovog ispitivanja sistem će biti raspoloživ 99,95% vremena.

Raspoloživost sistema se računa po sljedećoj formuli:



**% raspoloživost = (ukupno vrijeme rada–ukupno vrijeme zastoja)x100/(ukupno vrijeme rada)**

**Ukoliko ispitivanje raspoloživosti nije zadovoljilo, ispitivanje će se ponoviti za narednih 120 sati.**

Vrijeme van pogona (vrijeme zastoja) se definiše kao vrijeme u kome je sistem neraspoloživ isključivo zbog greške u radu bilo koje komponente nove opreme. Kvarovi na postojećoj opremi u TS ne utiču na test raspoloživosti. U slučaju da pojedini IED-ovi privremeno prestanu komunicirati to neće uticati na komunikaciju sa ostalim IED-ovima. U slučaju ponovne uspostave komunikacije uređaj se vraća u proces redovnog skaniranja podataka. Nepravilan rad ovog mehanizma smatraće se kvarom koji utiče na raspoloživost.

## **5.6 Predaja sistema na korištenje**

Predaja sistema smatraće se završenom tek nakon uspješno završenog ispitivanje raspoloživosti. Nakon završetka radova će predati Naručiocu sve konfiguracije i projekte za korištene softverske pakete za sve isporučene uređaje i administratorske naloge.

### **5.6.1 Tehnička dokumentacija**

Sva tehnička dokumentacija će imati tehnički karakter neophodan za održavanje, a ne komercijalni karakter. Tehnička dokumentacija će biti dostavljena Naručiocu na odobrenje prije izvođenja radova u TS.

Obavezna je korištenje međunarodnog sistema mjera (SI) i važećih BAS (IEC/EN) standarda ili ekvivalentnih standarda obilježavanja uređaja i projektne dokumentacije.

Tekst će biti pisan u doc i xls formatu, a šematski dio dokumentacije u dwg formatu.

Tehnička dokumentacija će sadržavati:

#### **5.6.1.1 Tekstualni dio dokumentacije:**

- Tehnički opis sistema;
- Popis opreme sa kataloškim brojem i tehničkim karakteristikama;
- Liste signala sa adresama i parametrima u formatu xls/xlsx dokumenta. Liste će sadržavati pripadne adrese i parametre za odgovarajući komunikacioni protokol;
- Priručnici za sve uređaje (uputstva za rukovanje, ispitivanje, konfigurisanje i parametrisanje);
- Ostala uputstva ako su neophodna;

#### **5.6.1.2 Šematski dio dokumentacije:**

Kao podloga za šematski dio dokumentacije koristiće se dokumentacija ormara za postojeći sistem. Naručilac će dostaviti crteže u DXF formatu. Izmjene će se unostiti samo za stranice u kojim postoji izmjena.

#### **5.6.2 Ispitna dokumentacija:**

- Ispitni protokoli za stanično prijemno ispitivanje (SAT).

Dobavljač je obavezan isporučiti po dvije kopije dokumentacije izvedenog stanja u A3 formatu za svaku TS, primjerke u pdf formatu kao i primjerke dokumentacije u elektronskom obliku u editabilnom formatu (tekstovi u doc/docx, tabele u xls/xlsx, crteži u dxf/dwg, uputstva i katalozi u

pdf formatu). Projektna dokumentacija izvedenog stanja, kao i uputstva za rad operatera, će biti na jednom od službenih jezika u Bosni i Hercegovini.

### 5.6.3 Tehnička dokumentacija sa ponudom

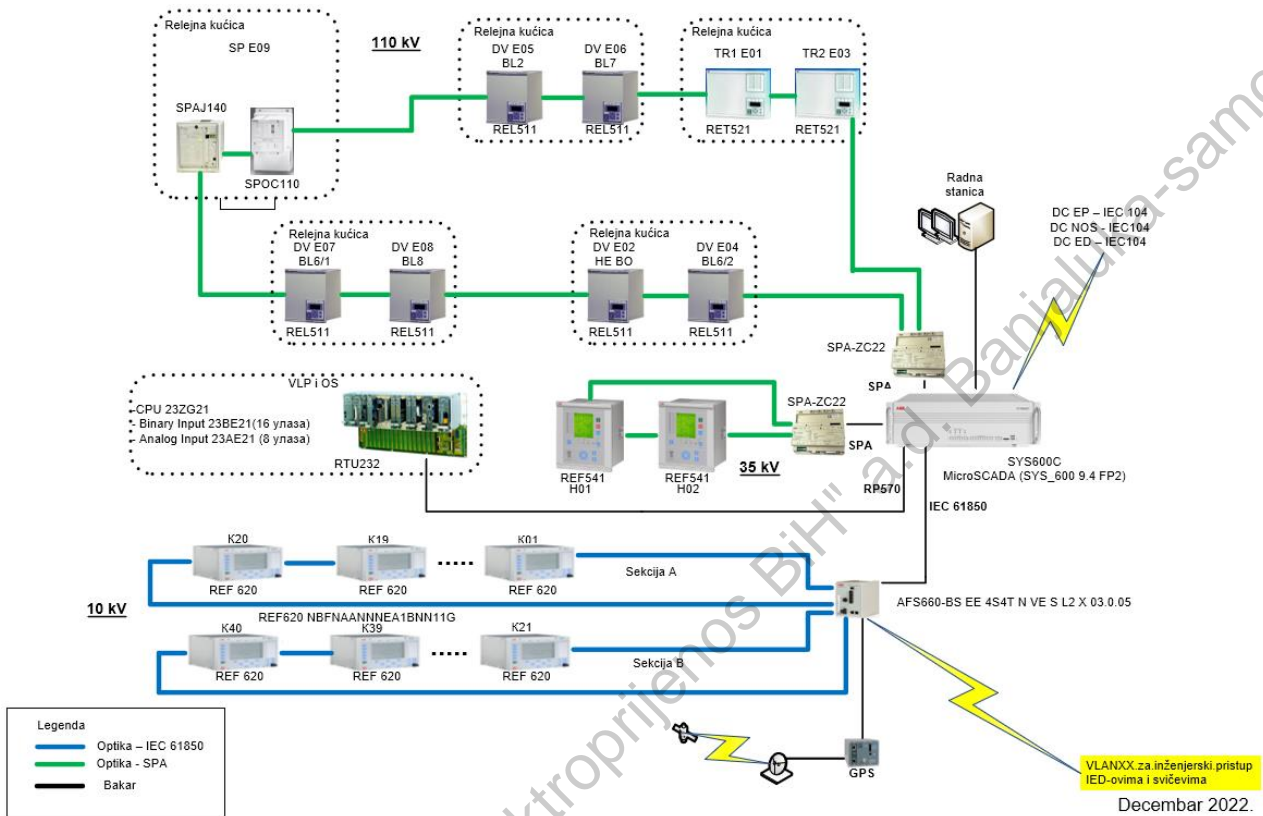
U okviru ponude dostaviti minimalno slijedeću tehničku dokumentaciju:

- Kratak tehnički opis i popunjenu Tabelu tehničkih detalja sa svim pojedinačnim komponentama. Za stavke 2, 3 i 4 u tabeli nije obavezno navoditi detalje (proizvođača, tip, i narudžbeni broj). Dovoljno je potvrditi da su uključene u ponudu. Za stavku 2 potrebno je navesti tip zaštite (f/o kabl sa čeličnim plaštom, SAPA ili alkaten crijevo) koji se nudi za povezivanje komandne prostorije i relejne kućice i povezivanje između relejnih kućica. Za povezivanje ormara unutar iste kućice obavezan je f/o kabl zaštićen čeličnim SAPA crijevom. Ukoliko ponuđač umjesto vlastitog kratkog tehničkog opisa dostavi prepisano zahtjevano rješenje iz tenderske dokumentacije, smatraće se da će ponuđeno rješenje u potpunosti odgovarati ovim zahtjevima.
- Kataloška dokumentacija za ponuđeni svič iz koje se vidi ispunjenost tehničkih zahtjeva

Potpis i pečat Ponuđača \_\_\_\_\_

### 5.7 Prilozi

Blok dijagram sistema upravljanja i nadzora - postojeće stanje







**PRILOG 9 - NACRT UGOVORA**

(Nacrt ugovora pripremiti u skladu sa tačkom 27. tenderske dokumentacije)

**UGOVOR**

**broj: JN-OP-1116-XX/2025**

**ZA NABAVKU**

**Nabavka opreme, radova i usluga za potrebe realizacije zamjene opreme u TS 110/x kV Banja Luka 1**

zaključen između ugovornih strana:

**„ELEKTROPRENOS – ELEKTROPRIJENOS BIH“ a.d. Banja Luka**

78000 Banja Luka, Ul. Marije Bursać br. 7a,

koga zastupa Generalni direktor Dr Miro Džakula i Izvršni direktor za rad i održavanje sistema Cvjetko Žepinić dipl.inž.el, u svojstvu supotpisnika, u daljem tekstu: Naručilac  
PDV br. 402369530009

i

**KONZORCIJUM/GRUPA PONUĐAČA/PONUĐAČ -----**

zastupan po -----, koga zastupa direktor ----, u daljem tekstu: Dobavljač

PDV broj: -----,

Članovi Konzorcijuma/Grupe ponuđača:

1.       član, adresa       PDV broj: -----, koga zastupa -----, direktor, u daljem tekstu ovog Ugovora: LIDER/NOSILAC KONZORCIJUMA/GRUPE PONUĐAČA
2.       član, adresa      , PDV broj: -----, koga zastupa -----, direktor, u daljem tekstu ovog Ugovora: član Konzorcijuma/Grupe ponuđača
3. -----

**I OPŠTE ODREDBE****Član 1.**

- (1) Na osnovu Zakona o javnim nabavkama („Službeni glasnik Bosne i Hercegovine“ br. 39/14, 59/22 i 50/24), obavještenja o nabavci br. --- i Tenderske dokumentacije br. **JN-OP-1116-6/2025 za Nabavku opreme, radova i usluga za potrebe realizacije zamjene opreme u TS 110/x Banja Luka 1**, objavljenih na Portalu javnih nabavki BiH dana --- godine, proveden je otvoreni postupak javne nabavke sa e-Aukcijom koja je održana dana ----. Dobavljač je dostavio Ponudu br. --- od --- godine (broj protokola Naručioca: JN-OP-1116- /2025 od \_\_. \_\_.2026. godine), čiji dijelovi čine priloge ovog Ugovora.
- (2) Naručilac je na osnovu ponude Dobavljača, održane e-Aukcije i Odluke o izboru najpovoljnijeg ponuđača izabrao Dobavljača za Nabavka opreme, radova i usluga za potrebe realizacije zamjene opreme u TS 110/x kV Banja Luka 1, a koja je predmet ovog Ugovora.

**II PREDMET UGOVORA:****Član 2.**

- (1) Predmet ovog Ugovora je Nabavka opreme, radova i usluga za potrebe realizacije zamjene opreme u TS 110/x Banja Luka 1, što podrazumijeva nabavku robe, radova, funkcionalno ispitivanje i puštanje u pogon, a u svemu prema zahtjevima Naručioca iz Tenderske dokumentacije br. JN-OP-1116-6/2025 i Ponude odabranog Dobavljača br. \_\_\_\_\_ od \_\_\_\_\_ godine (broj protokola Naručioca: JN-OP-1116- /2025 od \_\_. \_\_.2026. godine), i nove (niže) cijene ponude u skladu s održanom e-Aukcijom, a na osnovu kojih se zaključuje ovaj ugovor.
- (2) Ugovor obuhvata sve poslove predviđene Obrascem za cijenu ponude (Prilog ovog Ugovora) koji su potrebni za zamjenu opreme u TS 110/x Banja Luka 1 iz stava (1) do kompletnog završetka, odnosno do potpune funkcionalnosti objekta.

**III VRIJEDNOST UGOVORA:****Član 3.**

- (1) Ukupna vrijednost opreme, materijala, radova i usluga koji su predmet ovog Ugovora iznosi:

Iznos bez PDV-a	-----
Iznos PDV-a 17%:	-----
UKUPNO SA PDV:	-----

(Slovima: -----)

- (2) U navedenu cijenu uključeni su svi troškovi opreme, materijala, radova i usluga i svi drugi izdaci Dobavljača za realizaciju ugovora do potpune funkcionalnosti objekta.
- (3) Cijena je formirana na bazi vrste i količine robe, radova i usluga iz priloga ovog Ugovora – Obrazac za cijenu ponude i data je na paritetu DDP (Incoterms 2020), predmetni objekat Naručioca. **Ugovor za kompletno ponudene robe, usluge i radove je na bazi fiksnih jediničnih cijena.**

- (4) Početna cijena ponude u iznosu od \_\_\_\_\_, bez PDV-a, nakon održane e-aukcije, umanjena je za \_\_\_\_%, zbog čega su jedinične cijene svih stavki iz obrasca za cijenu ponude umanjene za isti procenat.
- (5) Umanjenje svih stavki iz obrasca za cijenu ponude za procenat iz stava (4) ovog člana, prikazano je u dokumentu Naručioca, Obrazac za cijenu ponude nakon E – aukcije, a isti je prilog ovog Ugovora.
- (6) Pored stavki iskazanih u prilogu ovog Ugovora – Obrazac za cijenu ponude, ukupna cijena iz ugovora uključuje i sav sitni nespecificirani materijal i opremu, te usluge i radove potrebne za dovođenje objekta u funkcionalno stanje.

#### IV USLOVI I NAČIN PLAĆANJA:

##### Član 4.

- (1) Plaćanje ukupno ugovorenog iznosa izvršiće se bezgotovinski, prenosom sredstava na račun Dobavljača na sljedeći način:
  - 90 % ugovorene vrijednosti Naručilac će Dobavljaču plaćati po privremenim situacijama ispostavljenim, u skladu sa Pravilnikom o primjeni Zakona o PDV-u („Službeni glasnik BiH“, br. 93/05, 21/06, 60/06, 6/07, 100/07, 35/08, 65/10, 85/17, 44/20, 47/22, 87/22, 62/23 i 25/25), po stepenu gotovosti, koje se sastavljaju u skladu sa opisom robe, radova i usluga u Obrascu za cijenu ponude, u roku od 30 (trideset) dana od ovjere situacije od strane nadzornog organa,
  - 10% ugovorene vrijednosti – zadržani dio, Naručilac će platiti po okončanoj situaciji ispostavljenoj u skladu sa Pravilnikom o primjeni Zakona o PDV-u, u roku od 30 (trideset) dana, a na osnovu sljedećih dokumenata:
    - Zahtjeva za isplatu zadržanih sredstava ispostavljenog od strane Dobavljača,
    - Zapisnika o kvantitativnom i kvalitativnom prijemu robe
    - Izvještaja o otklanjanja nedostataka po Zapisniku o internom tehničkom pregledu
    - Potvrda o porijeklu robe,
    - Tehničke dokumentacije izvedenog stanja.
    - Zapisnika o prijemnom ispitivanju u fabrici (Factory Acceptance testing – FAT),
    - Garancije za obezbjeđenje u garantnom periodu,
- (2) Privremene i okončana situacija moraju biti potpisane i ovjerene od strane odgovornog rukovodioca radova i odgovornog lica Dobavljača te Nadzornog organa Naručioca i Direktora OP Banja Luka
- (3) Obračun i naplata ugovorne kazne iz ovog ugovora izvršiće se umanjnjem plaćanja računa Dobavljača za vrijednost obračunate kazne.
- (4) Sve dokumente za plaćanje dostaviti na adresu organizacionog dijela Naručioca na koji se odnosi ugovor:
  - „Elektroprenos-Elektroprijenos“ BiH a.d. Banja Luka, OP Banja Luka, Ramići bb, Dragočaj, 78000 Banja Luka;a sve garantne dokumente iz člana 7. ovog ugovora nasloviti i dostaviti na adresu sjedišta Naručioca: „Elektroprenos - Elektroprijenos BiH“ a.d. Banja Luka, Ul. Marije Burać br. 7a, 78000 Banja Luka
- (5) *Kada je predviđeno direktno plaćanje članovima Konzorcijuma ili podugovaračima, privremenu situaciju prema Naručiocu ispostavlja Lider Konzorcijuma, a prilog privremene situacije će biti fakture, ispostavljene Lideru od strane članova Konzorcijuma ili podugovarača za dio isporučene robe, izvršenih usluga i izvedenih*

radova, koje je član Konzorcijuma ili podugovarač realizovao po privremenoj situaciji. Plaćanje prema članovima Konzorcijuma ili podugovaračima će se vršiti putem ugovora o cesiji. Iznosi po ispostavljenim fakturama moraju u cjelosti odgovarati iznosu po ispostavljenoj privremenoj situaciji. Ako je predviđeno direktno plaćanje članovima Konzorcijuma, predračun na iznos definisanog avansa, avansni račun i okončanu situaciju dostavlja LIDER/NOSILAC KONZORCIJUMA i isti je odgovoran za raspodjelu sredstava po avansnom računu i okončanoj situaciji između članova Konzorcijuma u skladu sa ovim ugovorom i konzorcijskim ugovorom.

## V PODUGOVARANJE

### Član 5.

- (1) Za izvršenje obaveza iz ovog Ugovora Dobavljač može angažovati podugovarače.
- (2) Naručilac neće odobriti zaključenje ugovora sa podugovaračem, ako on ne ispunjava uslove propisane članom 44. ZJN.
- (3) Dobavljač neće sklapati podugovor ni o jednom bitnom dijelu ugovora bez prethodnog pisanog odobrenja od strane Naručioca. Elementi ugovora koji se podugovaraju i identitet podugovarača obavezno se saopštavaju Naručiocu blagovremeno, prije sklapanja podugovora.
- (4) Nakon što Naručilac odobri podugovaranje, Dobavljač kojemu je dodijeljen ugovor dužan je prije početka realizacije podugovora dostaviti Naručiocu podugovor zaključen s podugovaračem kao osnovu za neposredno plaćanje podugovaraču, a koji obavezno sadrži:
  - a) koje poslove će izvesti podugovarač;
  - b) količinu, vrijednost i rok;
  - c) podatke o podugovaraču i to: naziv podugovarača, sjedište, JIB/IDB, broj transakcijskog računa i naziv banke kod koje se vodi.
- (5) U slučaju podugovaranja, odgovornost za uredno izvršavanje ugovora snosi Dobavljač

## VI POREZI I DAŽBINE

### Član 6.

*(samo za slučaj ugovora sa inostranim Dobavljačem)*

- (1) Dobavljač će u potpunosti biti odgovoran za sve poreze, takse na obaveze, radne takse, te druge slične dažbine nametnute van zemlje Naručioca.
- (2) Dobavljač se obavezuje da će sve obaveze po ovom Ugovoru koje se odnose na porez na dodatu vrijednost realizovati u skladu sa Zakonom o porezu na dodatu vrijednost („Službeni glasnik BiH“, br. 09/05, 35/05, 100/08, 33/17, 46/23, 80/23 i 20/25).
- (3) Dobavljač se obavezuje da će u skladu sa Zakonom o porezu na dodatu vrijednost i Pravilnikom o registraciji i upisu u jedinstveni registar obveznika indirektnih poreza, preko svog poreskog punomoćnika za PDV koji ima sjedište u BiH i kod kojeg se registrovao, izvršavati sve obaveze po navedenom Zakonu, a koje proizilaze iz ovog Ugovora i to za robu porijeklom iz Bosne i Hercegovine.
- (4) Dobavljač se obavezuje da, u skladu sa odredbama Zakona o porezu na dobit BiH („Službene novine Federacije BiH“, br. 15/16 i 15/20 i „Službeni glasnik RS“ br. 94/15, 1/17, 58/19 i 48/24) i podzakonskim aktima, nakon obostranog potpisivanja Ugovora, dostavi Naručiocu:

**Varijanta 1 – U slučaju da ima poslovnu jedinicu u skladu sa Zakonom o porezu na dobit Federacije BiH/Zakon o porezu na dobit RS**

- Izjavu o postojanju njegove poslovne jedinice u Bosni i Hercegovini
- Rješenje o registraciji poslovne jedinice kod Porezne uprave Federacije BiH/Porezne uprave RS

Ukoliko Dobavljač ima poslovnu jedinicu u BiH poslovna jedinica je u tom slučaju odgovorna za obračun i plaćanje obaveze po osnovu poreza na dobit.

**Varijanta 2 – U slučaju da nema poslovnu jedinicu u skladu sa Zakonom o porezu na dobit Federacije BiH/RS**

- Izjavu o nepostojanju njegove poslovne jedinice u Bosni i Hercegovini u skladu sa odredbama Zakona o porezu na dobit Federacije BiH/RS,
- Potvrda o rezidentnosti, izdatu od nadležnog poreskog organa Dobavljač
- Izjavu da je Dobavljač kao primatelj prihoda, istovremeno krajnji korisnik istog.

- (5) Navedena dokumenta je Dobavljač obavezan dostaviti Naručiocu, radi regulisanja zakonske obaveze obračuna i isplate poreza po odbitku, koji je Naručilac dužan ispoštovati prilikom svake isplate Dobavljaču), odnosno od svakog fakturisanog iznosa usluga odbiti 10% na ime poreza.
- (6) Porez po odbitku se neće obustavljati, ukoliko Dobavljač dostavi navedena dokumenta Naručiocu i ukoliko je potpisan međudržavni ugovor o izbjegavanju dvostrukog oporezivanja između zemlje Dobavljača i Bosne i Hercegovine, a kojim je utvrđeno neplaćanje poreza po odbitku po uslugama koje su predmet plaćanja.

## VII FINANSIJSKE GARANCIJE

### Član 7.

- (1) Garancija za uredno izvršenje ugovora: Dobavljač se obavezuje da Naručiocu nakon obostranog potpisivanja Ugovora, preda bankarsku garanciju na iznos od 10% (deset posto) ukupne ugovorene vrijednosti bez PDV – a, kao garanciju za uredno izvršenje ugovora sa rokom važnosti, rok izvršenja ugovornih obaveza plus 60 (šezdeset) dana. Rok za dostavu Garancije za uredno izvršenje ugovora je petnaest (15) dana od dana obostranog potpisivanja ugovora. Ukoliko Dobavljač ne dostavi garanciju za uredno izvršenje ugovora u ostavljenom roku nakon zaključivanja ugovora, ugovor se smatra apsolutno ništavim, a prijedlog ugovora Naručilac dostavlja drugorangiranom ponuđaču (ukoliko on postoji, a u slučaju da nema drugorangiranog ponuđača, poništava se postupak javne nabavke), izuzev kada je do kašnjenja došlo usljed dejstva više sile ili iz drugog opravdanog razloga kojeg će Naručilac cijeniti u svakom konkretnom slučaju na osnovu podnesenih dokaza. Naručilac zadržava pravo da od Dobavljača izvrši naplatu Garancije za ozbiljnost ponude. Dobavljač se obavezuje da dostavi produženje Garancije za uredno izvršenje ugovora za slučaj produženja roka realizacije ugovornih obaveza iz bilo kojeg razloga.
- (2) Garancija za obezbjeđenje u garantnom periodu: Dobavljač se obavezuje da Naručiocu prije uplate po okončanoj situaciji preda bankarsku garanciju na iznos 2% (dva posto) ukupne ugovorene vrijednosti bez PDV-a, kao garanciju za ispunjavanje ugovorenih

obaveza u garantnom periodu, sa rokom važnosti ponuđeni garantni period plus trideset (30) dana.

- (3) Bankarske garancije moraju biti neopozive, bezuslovne, plative na prvi poziv, bez prava na prigovor i primjedbe, prema modelu datom u tenderskoj dokumentaciji.
- (4) Naručilac će sredstva iz finansijskih garancija naplatiti zbog neizvršenja, zakašnjenja ili neurednog izvršavanja ugovornih obaveza Dobavljača. Ako iznos garancije za uredno izvršenje ugovora i garancije za obezbjeđenje u garantnom periodu nije dovoljan da pokrije nastalu štetu Naručiocu, Dobavljač je dužan platiti i razliku do punog iznosa pretrpljene štete. Postojanje i iznos štete Naručilac mora da dokaže.

## VIII ROK ZA REALIZACIJU UGOVORA I IZVRŠENJE UGOVORNIH OBAVEZA

### Član 8.

- (1) Rok za realizaciju Ugovora je --- (-----) kalendarskih dana od dana obostranog potpisa Ugovora.
- (2) Dan uvođenja Dobavljača u posao predstavlja dan kada je načinjen Zapisnik o uvođenju u posao između Naručioca i Dobavljača i Dobavljaču predata tehnička dokumentacija definisana u tenderskoj dokumentaciji. Uvođenje Dobavljača u posao će se obaviti najkasnije 15 dana od dana obostranog potpisa ugovora.
- (3) Datum realizacije Ugovora je datum naveden u Izvještaju o otklanjanju nedostataka po Zapisniku o internom tehničkom pregledu, kao datum okončanja svih ugovornih obaveza.
- (4) Nakon uvođenja u posao Dobavljač će, uz saglasnost Naručioca, napraviti Plan realizacije ugovora (detaljan dinamički plan).
- (5) Ugovorne strane su saglasne da se ugovorni rok produžava za vrijeme kašnjenja ili smetnji, ako su iste nastale zbog više sile, u skladu sa članom 15. ovog ugovora.
- (6) Ugovorne strane su saglasne da ukoliko zbog administrativnih i/ili tehničkih smetnji za koje su odgovorni Naručilac i/ili treća lica, dođe do kašnjenja Dobavljača prilikom izvršenja usluga, a Dobavljač dokaže da je preduzeo sve potrebne radnje kako do kašnjenja u izvršenju ugovornih obaveza ne bi došlo, Naručilac može na osnovu osnovanog zahtjeva Dobavljača produžiti rok za izvršenje usluga iz stava (1) ovog člana. Osnovanost zahtjeva utvrđuje isključivo Naručilac.

## IX UGOVORNA KAZNA

### Član 9.

- (1) Ukoliko Dobavljač ne izvrši sve ugovorne obaveze u ugovorenom roku za realizaciju ugovora, dužan je da za svaki kalendarski dan zakašnjenja plati Naručiocu ugovornu kaznu u iznosu 0,1 % od ukupne vrijednosti ugovora bez PDV-a. Ugovorna kazna se obračunava od prvog dana poslije isteka ugovorenog roka ugovorenog roka za realizaciju ugovora.
- (2) Naplata ugovorne kazne od strane Naručioca neće osloboditi Dobavljača obaveze da izvrši ugovor u potpunosti.
- (3) Ukupan iznos ugovorne kazne ne može preći 10% vrijednosti ugovora bez PDV-a.
- (4) Ukoliko obračunata ugovorna kazna pređe iznos od 10% od vrijednosti ugovora Naručilac zadržava pravo da jednostrano raskine ugovor i zahtijeva isplatu ugovorne kazne.

**X OBAVEZE NARUČIOCA****Član 10.**

Naručilac se obavezuje da:

- (1) izvrši obaveze iz člana 4. Ugovora – Uslovi i način plaćanja,
- (2) omogući Dobavljaču nesmetan ulazak u objekat i pristup mjestu izvođenja radova
- (3) po prijemu Plana realizacije Ugovora (detaljnog dinamičkog plana) koji dostavi Dobavljač, u roku od 15 (petnaest) dana od prijema Plana dostavi eventualne primjedbe ili saglasnost na isti,
- (4) izda saglasnost na odabranu opremu,
- (5) za sve uočene nedostatke, slučajeve postojanja vidljivih oštećenja ili nedostataka kao i nekompletnosti isporučene robe i za skrivene mane, ovlaštene osobe Naručioca će napraviti Zahtjev za reklamaciju sa opisom oštećenja i/ili nedostataka i bez odlaganja, reklamirati Dobavljaču količinu i kvalitet isporuke,
- (6) da imenuje stručna i ovlaštena lica koja će u njegovo ime biti Odgovorni rukovodioci radova za sve faze rada u TS,
- (7) odredi stručno lice koje će vršiti nadzor nad izvođenjem radova i koje će ovjeravati dokumentaciju (nadzor se određuje za sve faze ugovorenih radova),
- (8) odluči o zahtjevu Dobavljača o podugovaraču u roku od 15 dana od dana zaprimanja zahtjeva,
- (9) da obezbijedi imenovanje Komisije za interni tehnički pregled i da isti organizuje,
- (10) obavlja sve radnje za koje je po ovom ugovoru direktno zadužen.

**XI OBAVEZE DOBAVLJAČA:****Član 11.**

Dobavljač se obavezuje da:

- (1) odgovara za urednu realizaciju Ugovora, štiti interese Naručioca, te ga obavještava o toku realizacije Ugovora,
- (2) blagovremeno dostavi finansijske garancije iz člana 7. ovog Ugovora,
- (3) u roku od 15 (petnaest) dana od dana uvođenja u posao dostavi Plan realizacije Ugovora (detaljni dinamički plan), te izvrši njegovo usaglašavanje sa Naručiocem,
- (4) tokom realizacije ugovora, po potrebi, koriguje Plan realizacije Ugovora, uz saglasnost Naručioca,
- (5) obezbijedi pakovanje robe prema uslovima iz tehničke specifikacije te da oprema bude tako upakovana da se spriječi oštećenje i propadanje tokom transporta i da pakovanje bude dovoljno čvrsto da izdrži grube manipulacije tokom utovara i istovara kao i da pakovanje omogući ispravnu identifikaciju robe,
- (6) garantuje da je isporučena roba nova, nekorištena i da sadrži sve nove dijelove te da odgovara posljednjoj fazi ostvarenog razvoja u oblasti projektovanja, konstrukcija i materijala i da je u obimu, karakteristikama i garantovanim tehničkim parametrima i standardima u svemu prema Tehničkim specifikacijama i ponuđenima karakteristikama u tabelama sa Tehničkim detaljima iz priloga Ugovora,
- (7) sa Naručiocem dogovori datum obavljanja prijemnih ispitivanja opreme (FAT) u skladu sa Tehničkim specifikacijama, a prema obostrano usvojenom Programu prijemnih ispitivanja
- (8) o izvršenoj isporuci robe koja je predmet Ugovora sačini Otpremnicu koja se obostrano potpisuje i na kojoj se konstatuje vrsta robe, broj komada, kompletnost i datum isporuke,

- te također na istoj je potrebno navesti broj ugovora i narudžbe i organizacioni dio Naručioca u koji se vrši isporuka,
- (9) nakon zaprimanja Zahtjeva za reklamaciju Naručioca sačinjenog prilikom prijema robe, otkloni nedostatke na robi ili istu zamijeni novom, nakon čega će Naručilac ponovo izvršiti pregled i prijem robe i ukoliko su svi nedostaci otklonjeni sačiniti „Zapisnik o kvantitativnom i kvalitativnom prijemu“, te sva kašnjenja u isporuci do kojih dođe zbog reklamacije, povlače obaveze Dobavljača po članu 9. ovog Ugovora,
  - (10) Naručiocu obezbjedi i preda ateste, garantne listove i drugu dokumentaciju,
  - (11) ugovorene radove izvrši u skladu sa tehničkom dokumentacijom, važećim tehničkim propisima, standardima i preporukama i u skladu sa instrukcijama Nadzornog organa,
  - (12) isporuku opreme i sve ugovorene radove izvrši u obimu i kvalitetu prema ugovoru pridržavajući se ugovorenih rokova za izvođenje radova,
  - (13) odgovara za kvalitet izvršenih radova i za kvalitet materijala koji je upotrebljen prilikom izvođenja radova,
  - (14) odgovara za sve materijalne i nematerijalne štete, nastale Naručiocu i trećim licima krivicom Dobavljača ili bilo koga člana Konzorcijuma, kao i sve štete nastale od opasne stvari i opasne djelatnosti, tokom izvođenja radova koje su predmet ovog ugovora i u toku garantnog perioda,
  - (15) izvrši poslove izvoznog i uvoznog carinjenja potrebne opreme, na paritetu DDP,
  - (16) dostavi Naručiocu zahtjev za odobravanje zaključenja podugovora sa konkretnim podugovaračem, uz detaljno navođenje koji dio ugovora namjerava podugovarati, u kojem obimu i identitet podugovarača, (ukoliko je ponuđač u ponudi naveo da namjerava angažovati podugovarače),
  - (17) snosi punu odgovornost za realizaciju kompletnog ugovora, bez obzira na dio koji je podugovorom prenio na podugovarača, članovi Konzorcijuma solidarno odgovaraju za izvršenje svih obaveza iz ovog Ugovora, (ukoliko je ponuđač u ponudi naveo da namjerava angažovati podugovarače)
  - (18) Podugovarače angažovane za izvođenje predmetnih radova mijenja samo uz saglasnost Naručioca, (ukoliko je ponuđač u ponudi naveo da namjerava angažovati podugovarače)
  - (19) dostavi tehničku dokumentaciju Naručiocu radi organizovanja interne revizije i uskladi istu po zaključcima sastanka komisije za reviziju dokumentacije, prije početka sklapanja ormara zaštite i upravljanja, ispitivanja i spajanja na postojeći SCADA sistem
  - (20) obezbijedi svu potrebnu opremu, alat, materijal i kvalifikovanu radnu snagu za izvođenje predmetnih radova,
  - (21) omogući nadzornom organu stalni nadzor nad radovima i kontrolu količina i kvaliteta upotrijebljenog materijala,
  - (22) obavi sva funkcionalna ispitivanja potrebna za dovođenje objekta u funkcionalno stanje i da o istim izradi odgovarajuće Izvještaje, kako bi bili obavljani interni i tehnički pregled i puštanje u rad unutar postojećeg elektroenergetskog sistema (EES),
  - (23) sa Naručiocem dogovori datum obavljanja prijemnih ispitivanja opreme (FAT) u skladu sa Tehničkim specifikacijama iz Priloga 8. tenderske dokumentacije koja će biti sastavni dio Ugovora, a prema obostrano usvojenom Programu prijemnih ispitivanja,
  - (24) Dobavljač je obavezan da izvrši obuku osoblja Naručioca za korištenje i održavanje ugrađene opreme koja je predmet ovog Ugovora i Dobavljač će predati Naručiocu pisana uputstva za korištenje i održavanje predmetne opreme na jednom od službenih jezika u BiH.
  - (25) Nakon reklamacija Naručioca i primjedbi po Zapisniku o internom tehničkom pregledu otkloni sve eventualne nedostatke u vezi sa izvršenim radovima, nakon čega će Naručilac ponovo izvršiti pregled i prijem radova i ukoliko su svi nedostaci otklonjeni sačiniti Zapisnik o otklanjanju primjedbi sa internog tehničkog pregledu, te sva

kašnjenja u izvršenju do kojih dođe zbog reklamacija i primjedbi, povlači obaveze Dobavljača po članu 9. Ugovorna kazna ovog Ugovora.

## XII INTERNI TEHNIČKI PREGLED I PRIMOPREDAJA OBJEKTA

### Član 12.

- (1) Dobavljač će odmah po završetku radova, u pisanoj formi obavijestiti Naručioca, da su sve ugovorene obaveze završene i da je objekat spreman za interni tehnički pregled.
- (2) Ovlašteni predstavnici Naručioca uz prisustvo nadzornog organa i Dobavljača vrše interni tehnički pregled objekta i tehničke dokumentacije. Ako se prilikom internog tehničkog pregleda objekta i pripadajuće dokumentacije uoče nedostaci Naručilac će, uz konsultaciju sa Dobavljačem, odrediti Dobavljaču primjereni rok za otklanjanje svih uočenih nedostataka. Nakon završenog internog tehničkog pregleda sastaviće se Zapisnik o internom tehničkom pregledu. Nakon otklanjanja nedostataka utvrđenih tokom internog tehničkog pregleda i dostavljanja Izjave Dobavljača o otklanjanju nedostataka sa internog tehničkog pregleda, sačinije se Izvještaj o otklanjanju nedostataka po Zapisniku o internom tehničkom pregledu objekta i pripadajuće dokumentacije.

## XIII OBIM RADOVA

### Član 13.

- (1) Dobavljač je obavezan da realizuje Ugovor u potpunosti kako bi obezbijedio funkcionalnost izvedenog objekta čak i ako određena sitna oprema, materijali, radovi i usluge potrebne za funkcionalnost objekta nisu navedeni u tehničkim specifikacijama i obrascu za cijenu ponude, te Dobavljač nema pravo od Naručioca zahtijevati plaćanje istih.
- (2) Ukoliko se u toku realizacije ovog ugovora pojavi potreba za izvođenjem naknadnih radova (radovi koji nisu ugovoreni i nisu nužni za ispunjenje ugovora), Dobavljač je dužan da zastane sa tom vrstom radova i da pismeno obavijesti Naručioca, nakon čega će Naručilac ukoliko zahtjeva da se isti izvedu, postupiti u skladu sa ZJN i drugim relevantnim propisima.

## XIV GARANTNI PERIOD

### Član 14.

- (1) Garantni period za svu isporučenu robu, izvedene radove i izvršene usluge je ----- (--)  
mjeseci, računajući od dana otklanjanja nedostataka po Zapisniku o internom tehničkom pregledu navedenog u Izvještaju o otklanjanju nedostataka po Zapisniku o internom tehničkom pregledu.
- (2) Naručilac mora prije isteka garantnog perioda izvršiti inspekcijski pregled cijelog objekta, u vezi s tim sačiniti zapisnik i u pisanoj formi zahtijevati od Dobavljača da otkloni sve utvrđene greške i manjkavosti.
- (3) Dobavljač je obavezan da izvrši sve popravke i otkloni sve vidljive i skrivene nedostatke, na pisani zahtjev Naručioca koji će biti dostavljen Dobavljaču najkasnije do isteka garantnog perioda. Zavisno od obima utvrđenih nedostataka Naručilac će, uz konsultaciju sa Dobavljačem, odrediti primjeren rok za njihovo otklanjanje.

- (4) U slučaju da Dobavljač ne otkloni nedostatke u zadatom roku, Naručilac može ugovoriti otklanjanje grešaka i manjkavosti sa drugim dobavljačem, a za troškove teretiti Dobavljača.
- (5) Dobavljač mora na pisani zahtjev Naručioca i po uputstvima Nadzornog organa, istražiti sve manjkavosti i kvarove. Troškovi istraživanja terete Izvođača, osim u slučaju kada je za ustanovljene kvarove i greške odgovoran Naručilac, u kom slučaju svi troškovi padaju na njegov teret.
- (6) Za opremu vrijede garantni periodi proizvođača koje nudi Dobavljač, a koji ne može biti manji od garantnog perioda za objekat u cjelini, utvrđenog u stavu 1. ovog člana. Izvođač će u utvrđenom roku i o svom trošku otkloniti nedostatke koji se pokažu za vrijeme garantnog perioda na opremi ili opremu zamijeniti novom, u kom slučaju garantni period se produžava za onoliko koliko je Naručilac bio lišen upotrebe, odnosno u slučaju zamjene opreme novom, garantni period počinje teći iznova od zamjene.
- (7) Članovi Konzorcijuma Naručiocu su solidarno odgovorni za kvalitetu realizacije predmeta ugovora u garantnom periodu. U slučaju da u garantnom periodu dođe do prestanka rada, odnosno stečaja ili likvidacije nad članom Konzorcijuma, odgovornost preuzimaju pravni sljedbenici člana Konzorcijuma sa ostalim članovima Konzorcijuma. Ukoliko ne postoji pravni sljedbenik člana Konzorcijuma koji je prestao sa radom, preostali članovi Konzorcijuma odgovaraju Naručiocu solidarno za kvalitetu predmeta ugovora u garantnom periodu.

## XV VIŠA SILA

### Član 15.

- (1) Za svrhe ovog Ugovora, pod „višom silom“ se podrazumijevaju događaji i okolnosti koje se nisu mogle predvidjeti, izbjeći ili otkloniti u vrijeme zaključenja i realizacije Ugovora i koji ugovorne strane onemogućavaju u izvršenju ugovornih obaveza.
- (2) Nemogućnost bilo koje Ugovorne strane da ispuni bilo koju od svojih ugovornih obaveza neće se smatrati raskidom ugovora ili neispunjavanjem ugovorne obaveze, ukoliko se takva nemogućnost pojavi usljed dejstva više sile, s tim da je ugovorna strana koja je pogođena takvim događajem:
  - a) preduzela sve potrebne mjere predostrožnosti i potrebnu pažnju, kako bi izvršila svoje obaveze u rokovima i pod uslovima iz ovog Ugovora, i
  - b) obavijestila drugu ugovornu stranu na način koji je u datoj situaciji jedino moguć, odmah po nastanku više sile, a najkasnije u roku od 3 (tri) dana od pojave takvog događaja o preduzetim mjerama na otklanjanju štetnih posljedica dejstva više sile.

Usljed dejstva više sile ugovorne obaveze će se prekinuti, te nakon prestanka dejstva više sile ugovorne strane će utvrditi naknadni rok za izvršenje ugovornih obaveza i otklanjanje drugih posljedica dejstva više sile na ugovorne odnose i realizaciju ugovora.

## XVI RASKID UGOVORA

### Član 16.

- (1) Ugovorne strane mogu sporazumno raskinuti ovaj Ugovor.
- (2) Svaka od ugovornih strana može raskinuti ugovor prostom izjavom, pod uslovima propisanim zakonima o obligacionim odnosima u Bosni i Hercegovini.

- (3) Ukoliko Dobavljač u ugovorenom roku ne izvrši svoje obaveze iz Ugovora, Naručilac će dati naknadni primjereni rok za izvršenje obaveza koji ne oslobađa Dobavljača obračuna ugovorne kazne iz člana 9. ovog Ugovora.
- (4) Ako Dobavljač ne izvrši obaveze iz Ugovora ni u naknadnom roku, Ugovor je raskinut, uz obavezu Dobavljača da Naručiocu nadoknadi štetu koju je pretrpio zbog neispunjenja obaveza iz Ugovora.

## XVII ZAVRŠNE ODREDBE

### Član 17.

- (1) Dobavljač nema pravo zapošljavati u svrhu izvršenja ovog ugovora fizička ili pravna lica koja su učestvovala u pripremi tenderske dokumentacije ili su bila u svojstvu člana ili stručnog lica koje je angažovala Komisija za nabavke, najmanje šest mjeseci po zaključenju ugovora, odnosno od početka realizacije Ugovora.
- (2) Ovaj Ugovor je zaključen i stupa na snagu danom potpisa obje ugovorne strane.
- (3) Ugovorne strane su saglasne da za sve što u ovom Ugovoru nije precizirano vrijede odredbe Zakona o obligacionim odnosima.
- (4) Sve eventualne sporove, ugovorne strane će rješavati sporazumno, u duhu dobrih poslovnih odnosa u direktnim pregovorima.
- (5) Ukoliko se sporazumno rješenje ne postigne, za rješavanje sporova nadležan je Okružni privredni sud u Banjaluci.
- (6) Ugovor je sačinjen u 6 (šest) istovjetnih primjeraka, 4 (četiri) primjerka zadržava Naručilac, a 2 (dva) primjerka su za Dobavljača.
- (7) Prilozi ovog ugovora su dijelovi ponude Dobavljača: Prilog 2 (Obrazac za ponudu), Prilog 3 (Obrazac za cijenu ponude), Prilog 8 (Tehnička specifikacija), dokument Naručioca (Obrazac za cijenu ponude nakon e-Aukcije), Nacrt ugovora...

Broj:  
Datum:

**ZA DOBAVLJAČA**

\_\_\_\_\_  
(potpis i pečat ponuđača)

Broj:  
Datum:

**ZA NARUČIOCA:**

Generalni direktor

\_\_\_\_\_  
Dr Miro Džakula

Izvršni direktor za rad i  
održavanje sistema

\_\_\_\_\_  
Cvjetko Žepinić, dipl. inž. el.



**PRILOG 10 - OBRAZAC ZA ROK REALIZACIJE UGOVORA**

<b>Rok realizacije ugovora</b>			
R.br.	Opis	Maksimalni rok (mjeseci)	Ponudeni rok (mjeseci)
1.	Nabavka opreme (robe) za potrebe realizacije zamjene opreme u TS 110/x Banja Luka 1	<b>9</b>	
2.	Nabavka radova i usluga za potrebe realizacije zamjene opreme u TS 110/x Banja Luka 1	<b>6</b>	
<b>UKUPNO</b>		<b>15</b>	

Potpis i pečat ponuđača \_\_\_\_\_



**PRILOG 11 - OBRAZAC ZA GARANTNI PERIOD**

<b>Garantni period</b>			
R.br.	Opis robe / radova / usluga	Minimalni garantni period robe /radovi usluge (mjeseci)	Ponudeni garantni period robe / radovi / usluge (mjeseci)
1.	Nabavka opreme, radova i usluga za potrebe realizacije zamjene opreme u TS 110/x Banja Luka 1	<b>36</b>	

Potpis i pečat ponuđača \_\_\_\_\_

**PRILOG 12 - FORMA GARANCIJE ZA OZBILJNOST PONUDE**

(Naziv i Logo Banke)

(Adresa)

(Datum)

**Za Ugovorni organ: „Elektroprenos – Elektroprijenos BiH“ a.d. Banja Luka.**

**GARANCIJA ZA OZBILJNOST PONUDE BROJ \_\_\_\_\_**

Informisani smo da naš klijent, [ime i adresa ponuđača], od sada pa nadalje označen kao Ponuđač, učestvuje u otvorenom postupku javne nabavke **JN-OP-1116/2025 Nabavka opreme, radova i usluga za potrebe realizacije zamjene opreme u TS 110/x kV Banja Luka 1**, čija je procijenjena vrijednost **430.827,00KM**.

Za učestvovanje u ovom postupku ponuđač je dužan dostaviti garanciju za ozbiljnost ponude u iznosu od 1,5% procijenjene vrijednosti ugovora, što iznosi **6.462,40 KM (riječima: šestiljadačetiristošestdesetdvije i 40/100 KM)**

U skladu sa naprijed navedenim, \_\_\_\_\_ [ime i adresa banke], se obavezuje neopozivo i bezuslovno platiti na naznačeni bankovni račun, iznos od \_\_\_\_\_ KM (riječima: \_\_\_\_\_ [naznačiti brojkama i riječima iznos i valutu garancije], u roku od tri (3) radna dana po prijemu Vašeg pisanog zahtjeva, a koji sadrži Vašu izjavu da je Ponuđač učinio jedno od sljedećeg:

1. povukao svoju ponudu prije isteka roka važenja ponuda utvrđenog u tenderskoj dokumentaciji i Obrascu Ponude, ili
2. ako Ponuđač, koji je obaviješten da je njegova ponuda prihvaćena kao najpovoljnija, a u periodu roka važenja ponude:
  - a) odbije potpisati ugovor, ili propusti potpisati ugovor u utvrđenom roku,
  - b) ne dostavi ili dostavi neodgovarajuću garanciju za uredno izvršenje ugovora
  - c) dostavi neistinite izjave vezane za kvalifikaciju kandidata/ponuđača.

Vaš zahtjev za korištenje sredstava pod ovom garancijom prihvatljiv je ako je poslan nama u potpunosti i ispravno kodiran telefaksom/telegrafom od Vaše banke potvrđujući da je Vaš originalni zahtjev poslan i poštom i da vas isti pravno obavezuje. Vaš zahtjev će biti razmotren i adresiran nakon zaprimanja Vašeg pisanog zahtjeva za isplatu, poslanog telefaksom ili telegrafom na adresu:

Ova garancija stupa na snagu dana \_\_\_\_\_ u \_\_\_\_\_ sati [naznačiti datum i vrijeme roka za predaju ponuda].

Naša odgovornost prema ovoj garanciji ističe dana \_\_\_\_\_ u \_\_\_\_\_ sati. [naznačiti datum i vrijeme, u skladu sa Obavještenjem o javnoj nabavi i tenderskom dokumentacijom, s tim što to razdoblje ne može biti kraće od 30 dana].

Poslije isteka naznačenog roka, garancija po automatizmu postaje nevažeća. Garancija bi trebala biti vraćena kao bespredmetna. Bez obzira da li će nam garancija biti vraćena, ili ne, nakon isteka pomenutog roka smatramo se oslobođenim svake obaveze po garanciji.

Ova garancija je vaša lično i ne može se prenositi.

Potpis i pečat  
(BANKA)

**PRILOG 13 - FORMA GARANCIJE ZA UREDNO IZVRŠENJE UGOVORA**

(Naziv i Logo Banke)

(Adresa)

(Datum)

**Za Ugovorni organ: „Elektroprenos – Elektroprijenos BiH“ a.d. Banja Luka.**

**GARANCIJA ZA UREDNO IZVRŠENJE UGOVORA BROJ \_\_\_\_\_**

Informisani smo da je naš klijent, \_\_\_\_\_ (ime i adresa najuspješnijeg ponuđača), od sad pa nadalje označen kao Dobavljač, Vašom Odlukom o izboru najpovoljnijeg ponuđača, broj: \_\_\_\_\_ od \_\_\_\_\_ [naznačiti broj i datum odluke] odabran da potpiše, a potom i realizuje ugovor o javnoj nabavci: JN-OP-1116-\_\_\_\_\_/2025 - Nabavka opreme, radova i usluga za potrebe realizacije zamjene opreme u TS 110/x kV Banja Luka 1, čija je vrijednost \_\_\_\_\_ KM/EUR.

Također smo informisani da, vi, kao ugovorni organ zahtijevate da se izvršenje ugovora garantuje u iznosu od 10% od vrijednosti ugovora bez PDV-a, što iznosi \_\_\_\_\_ KM/EUR, slovima: \_\_\_\_\_ (naznačiti u brojkama i slovima vrijednost i valutu garancije), da bi se osiguralo poštivanje ugovorenih obaveza u skladu sa dogovorenim uslovima.

U skladu sa naprijed navedenim, \_\_\_\_\_ (ime i adresa banke), se obavezuje neopozivo i bezuslovno platiti na naznačeni bankovni račun bilo koju sumu koju zahtijevate, s tim što ukupni iznos ne može preći \_\_\_\_\_ (naznačiti u brojkama i slovima vrijednost i valutu garancije) u roku od tri radna dana po prijemu Vašeg pisanog zahtjeva, a koji sadrži Vašu izjavu da ponuđač/dobavljač ne ispunjava svoje obaveze iz ugovora, ili ih neuredno ispunjava.

Vaš zahtjev za korištenje sredstava pod ovom garancijom prihvatljiv je ako je poslan u potpunosti i ispravno kodiran telefaksom/telegrafom od Vaše banke potvrđujući da je Vaš originalni zahtjev poslan i poštom i da vas isti pravno obavezuje. Vaš zahtjev će biti razmotren i adresiran nakon zaprimanja Vašeg pisanog zahtjeva za isplatu, poslanog telefaksom ili telegrafom na adresu: \_\_\_\_\_

Ova garancija stupa na snagu \_\_\_\_\_ (navesti datum izdavanja garancije) .

Naša odgovornost prema ovoj garanciji ističe dana \_\_\_\_\_ (naznačiti datum i vrijeme garancije shodno uslovima iz nacrtu ugovora).

Poslije isteka naznačenog roka, garancija po automatizmu postaje nevažeća. Garancija bi trebala biti vraćena kao bespredmetna. Bez obzira da li će nam garancija biti vraćena, ili ne, nakon isteka pomenutog roka smatramo se oslobođenim svake obaveze po garanciji.

Ova garancija je vaša lično i ne može se prenositi.

Potpis i pečat

(BANKA)

**PRILOG 14 - FORMA GARANCIJE ZA OBEZBJEĐENJE U GARANTNOM PERIODU**

(Naziv i Logo Banke)

(Adresa)

(Datum)

**Za Ugovorni organ: „Elektroprenos – Elektroprijenos BiH“ a.d. Banja Luka.**

**GARANCIJA ZA OBEZBJEĐENJE U GARANTNOM PERIODU BROJ \_\_\_\_\_**

Informisani smo da je naš klijent, \_\_\_\_\_ (ime i adresa najuspješnijeg ponuđača), od sad pa nadalje označen kao Dobavljač, Vašom Odlukom o izboru najpovoljnijeg ponuđača, broj: \_\_\_\_\_ od \_\_\_\_\_ [naznačiti broj i datum odluke] odabran da potpiše, a potom i realizuje ugovor o javnoj nabavci: JN-OP-1116-\_\_\_\_\_/2025 Nabavka opreme, radova i usluga za potrebe realizacije zamjene opreme u TS 110/x kV Banja Luka 1 (navesti broj i naziv ugovora), čija je vrijednost \_\_\_\_\_ KM/EUR.

Također smo informisani da je Dobavljač preuzeo obavezu dostavljanja Garancije za obezbjeđenje u garantnom periodu u iznosu od 2% vrijednosti ugovora bez PDV-a, što iznosi \_\_\_\_\_ KM/EUR, slovima: \_\_\_\_\_ (naznačiti u brojkama i slovima vrijednost i valutu garancije), da bi se osiguralo poštivanje ugovorenih obaveza koje se odnose na garantni period.

U skladu sa naprijed navedenim, \_\_\_\_\_ (ime i adresa banke), se obavezuje neopozivo i bezuslovno platiti na naznačeni bankovni račun bilo koju sumu koju zahtijevate, s tim što ukupni iznos ne može preći \_\_\_\_\_ (naznačiti u brojkama i slovima vrijednost i valutu garancije) u roku od tri radna dana po prijemu Vašeg pisanog zahtjeva, a koji sadrži Vašu izjavu da ponuđač/dobavljač ne ispunjava svoje obaveze iz ugovora, ili ih neuredno ispunjava.

Vaš zahtjev za korištenje sredstava pod ovom garancijom prihvatljiv je ako je poslan u potpunosti i ispravno kodiran telefaksom/telegrafom od Vaše banke potvrđujući da je Vaš originalni zahtjev poslan i poštom i da vas isti pravno obavezuje. Vaš zahtjev će biti razmotren i adresiran nakon zaprimanja Vašeg pisanog zahtjeva za isplatu, poslanog telefaksom ili telegrafom na adresu: \_\_\_\_\_

Ova garancija stupa na snagu \_\_\_\_\_ (navesti datum izdavanja garancije) .

Naša odgovornost prema ovoj garanciji ističe dana \_\_\_\_\_ (naznačiti datum i vrijeme garancije shodno uslovima iz nacrtu ugovora).

Poslije isteka naznačenog roka, garancija po automatizmu postaje nevažeća. Garancija bi trebala biti vraćena kao bespredmetna. Bez obzira da li će nam garancija biti vraćena, ili ne, nakon isteka pomenutog roka smatramo se oslobođenim svake obaveze po garanciji.

Ova garancija je vaša lično i ne može se prenositi.

Potpis i pečat

(BANKA)