



ELEKTROPRIJENOS BiH
ЕЛЕКТРОПРЕНОС БИХ

Broj: JN-OP-650-7/2022

Datum: 27.07.2022. godine

TENDERSKA DOKUMENTACIJA ZA NABAVKU ROBE

Broj javne nabavke: JN-OP-650/2022

Naziv nabavke:

Primarna spojna oprema, VN i signalni kablovi i oprema

OTVORENI POSTUPAK JAVNE NABAVKE

Banja Luka, jul 2022. godine

"Elektroprenos Bosne i Hercegovine" a.d. Banja Luka
78000 Banja Luka, Marije Bursać 7a,
Tel. +387 51 246 500, Fax: +387 51 246 550
Operativna područja:
Banja Luka, Sarajevo, Mostar i Tuzla

IB: 402369530009
MB: 11001416
BR: 08-50.3.-01-4/06
Ministarstvo pravde BiH
Sarajevo

Korisničke banke i brojevi računa
UniCredit Bank a.d. B. Luka 5510010003400849
Raiffeisen Bank 1610450028020039
Atos Bank a.d. 5672411000000702
Nova Banka a.d. 5550070151342858
NLB Banka 1320102011989379

SADRŽAJ

1. Podaci o ugovornom organu	4
2. Komunikacija i razmjena informacija.....	4
3. Popis privrednih subjekata sa kojim je ugovorni organ u sukobu interesa	5
4. Redni broj nabavke	5
5. Podaci o postupku javne nabavke	5
PODACI O PREDMETU NABAVKE.....	6
6. Opis predmeta nabavke	6
8. Količina predmeta nabavke.....	6
9. Tehničke specifikacije.....	6
10. Mjesto isporuke robe	6
11. Rok isporuke robe i garantni period	6
USLOVI ZA KVALIFIKACIJU	7
12. Lična sposobnost	7
13. Sposobnost obavljanja profesionalne djelatnosti	8
14. Ekonomska i finansijska sposobnost.....	9
15. Tehnička i profesionalna sposobnost	10
16. Uslovi za grupu ponuđača	12
PODACI O PONUDI.....	14
17. Sadržaj ponude	14
18. Način pripreme ponude	14
19. Jezik i pismo ponude	16
20. Način dostavljanja ponuda	16
21. Mjesto, datum i vrijeme za prijem ponuda	17
22. Mjesto, datum i vrijeme otvaranja ponuda	17
23. Izmjena, dopuna i povlačenje ponuda	18
24. Cijena ponude.....	18
25. Kriterijum za dodjelu ugovora.....	19
26. Period važenja ponude.....	20
27. Nacrt ugovora	20
28. Zaključivanje ugovora	20
OSTALI PODACI I DODATNE INFORMACIJE	22
29. Trošak ponude, objava i preuzimanje tenderske dokumentacije.....	22
30. Ispravka i/ili izmjenjena tenderske dokumentacije, traženje pojašnjenja	22
31. Podugovaranje	23
32. Ukoliko se kao ponuđač javi fizičko lice (uslovi i dokazi)	23
33. Rok za donošenje odluke o izboru	24
34. Rok način i uslovi plaćanja izabranom ponuđaču	24
35. Povjerljivost dokumentacije privrednih subjekata	24
36. Neprirodno niska cijena ponude	25
37. Provjera računске ispravnosti ponude	26
38. Preferencijalni tretman domaćeg.....	26
39. Sukob interesa	26
40. Pouka o pravnom lijeku.....	27
41. Garancija za ozbiljnost ponude	27
42. Garancija za uredno izvršenje ugovora	28
43. Garancija za obezbjeđenje u garantnom periodu	29
44. E – aukcija.....	29
PRILOZI	31



PRILOG 1 - POPIS DOKUMENTACIJE	32
PRILOG 2 - OBRAZAC ZA PONUDU	33
PRILOG 3 - OBRAZAC ZA CIJENU PONUDE	37
PRILOG 3 - OBRAZAC ZA CIJENU PONUDE	39
PRILOG 3 - OBRAZAC ZA CIJENU PONUDE	47
PRILOG 4 - OBRAZAC ZA POVJERLJIVE INFORMACIJE.....	54
PRILOG 5 - IZJAVA O ISPUNJAVANJU USLOVA IZ ČLANA 45.....	55
PRILOG 6 - IZJAVA O ISPUNJAVANJU USLOVA IZ ČLANA 47.....	56
PRILOG 7 - IZJAVA U SKLADU S ČLANOM 52.....	57
PRILOG 8 - TEHNIČKI ZAHTJEVI I SPECIFIKACIJE.....	58
PRILOG 8 - TEHNIČKI ZAHTJEVI I SPECIFIKACIJE.....	69
PRILOG 8 - TEHNIČKI ZAHTJEVI I SPECIFIKACIJE.....	112
PRILOG 9 - NACRT UGOVORA	137
PRILOG 10 - FORMA GARANCIJE ZA OZBILJNOST PONUDE	145
PRILOG 11 - FORMA GARANCIJE ZA UREDNO IZVRŠENJE UGOVORA.....	146
PRILOG 12 - FORMA GARANCIJE ZA OBEZBJEĐENJE U GARANTNOM PERIODU	147

Vlasništvo "Elektroprenos-Elektroprijenos BiH" a.d. Banja Luka *Samo za uvid*

OPŠTI PODACI

1. Podaci o ugovornom organu

Naziv: „ELEKTROPRENOS–ELEKTROPRIJENOS BIH“ a.d. BANJA LUKA

Adresa: Ul. Marije Bursać 7a, 78000 Banja Luka, BiH

Identifikacioni broj (JIB): 4402369530009

Broj bankovnog računa:

- UniCredit Bank Banja Luka, račun br. 5510010003400849
- Raiffeisen Bank, račun br. 1610450028020039
- Atos Bank a.d, račun br. 5672411000000702
- Nova Banka a.d, račun br. 5550070151342858
- NLB Banka, račun br. 1320102011989379

Broj deviznog računa:

UniCredit Bank ad Banja Luka SWIFT BLBABA22, korespodentna banka UniCredit Bank Austria AG, Vienna SWIFT BKAUATWW, IBAN 395517904801164548

Služba protokola javnih nabavki:

Telefon: + 387 (0)51 246 551

Faks: + 387 (0)51 246 550

E-mail: jnprotokol@elprenos.ba

Web stranica: www.elprenos.ba

2. Komunikacija i razmjena informacija

- 2.1 Cjelokupna komunikacija i razmjena informacija (korespodencija) između ugovornog organa i ponuđača treba se voditi u pisanoj formi, na način da se ista dostavlja poštom ili lično na adresu naznačenu u tački 1. tenderske dokumentacije, izuzev komunikacije koja se vrši kroz sistem „E – nabavke“, kako je to definisano Zakonom o javnim nabavkama („Službeni glasnik Bosne i Hercegovine“, broj 39/14), (u daljem tekstu ZJN) i podzakonskim aktima.
- 2.2 Izuzetno, komunikacija i razmjena informacija (korespodencija) između ugovornog organa i ponuđača može se obavljati putem faksa i/ili e-maila naznačenih u tački 1. ove tenderske dokumentacije, osim ako ovom tenderskom dokumentacijom za pojedine vrste komunikacije nije drugačije određeno. Podnesci dostavljeni Ugovornom organu od **07:00 h do 15:00 h, radnim danom (ponedeljak – petak)**, zaprimiće se tog dana, u suprotnom biće zaprimljeni sljedećeg radnog dana.

3. **Popis privrednih subjekata sa kojim je ugovorni organ u sukobu interesa**

Kod ugovornog organa nema privrednih subjekata koji ne bi mogli učestvovati u ovom postupku javne nabavke u skladu sa članom 52. stav (4) ZJN.

4. **Redni broj nabavke**

4.1 Broj nabavke: JN-OP-650/2022

4.2 Referentni broj iz Plana nabavki:

Posebna Odluka o pokretanju postupka javnih nabavki broj U-19-4/2022 od 29.03.2022. godine

Stavka: I.2 Primarna spojna oprema, VN i signalni kablovi i oprema 300.000,00 KM

5. **Podaci o postupku javne nabavke**

5.1 Vrsta postupka javne nabavke: Otvoreni postupak Javne nabavke

5.2 U ovom postupku javne nabavke predviđena je podjela na lotove kako slijedi:

LOT 1: Primarna spojna oprema, VN i signalni kablovi i oprema za OP Banja Luka

LOT 2: Primarna spojna oprema, VN i signalni kablovi i oprema za OP Tuzla

LOT 3: Primarna spojna oprema, VN i signalni kablovi i oprema za OP Mostar

5.3 Procijenjena vrijednost javne nabavke (bez PDV-a): 300.000,00 KM

Procijenjena vrijednost nabavke po lotovima (bez PDV-a) iznosi:

LOT 1–Primarna spojna oprema, VN i signalni kablovi i oprema za OP Banja Luka: 100.000,00 KM

LOT 2 – Primarna spojna oprema, VN i signalni kablovi i oprema za OP Tuzla: 100.000,00 KM

LOT 3 – Primarna spojna oprema, VN i signalni kablovi i oprema za OP Mostar: 100.000,00 KM

5.4 Vrsta ugovora o javnoj nabavi: NABAVKA ROBE

5.5 Okvirni sporazum: U ovom postupku javne nabavke ne predviđa se zaključivanje okvirnog sporazuma.

PODACI O PREDMETU NABAVKE

6. Opis predmeta nabavke

6.1 Predmet ovog postupka je nabavka i isporuka primarne spojne opreme, VN signalnih kablova i opreme za potrebe održavanja opreme i objekata u OP Banja Luka, OP Mostar i OP Tuzla, u svemu prema opisu iz Priloga 8 – Tehnički zahtjevi i specifikacije.

7. Oznaka i naziv iz JRJN

7.1 Oznaka i naziv iz JRJN: 31321200-4 Niskonaponski i srednjenaponski kabal

LOT 1-Primarna spojna oprema, VN i signalni kablovi i oprema za OP Banja Luka: 31321200-4;

LOT 2 - Primarna spojna oprema, VN i signalni kablovi i oprema za OP Tuzla: 31321200-4;

LOT 3 - Primarna spojna oprema, VN i signalni kablovi i oprema za OP Mostar: 31321200-4;

8. Količina predmeta nabavke

8.1 Količina predmeta nabavke definisana je Prilogom 3 – obrazac za cijenu ponude i Prilogom 8 Tehnički zahtjevi i specifikacije.

9. Tehničke specifikacije

9.1 Tehničke specifikacije predmeta nabavke su detaljno navedene u Prilogu 8, koji čini sastavni i neodvojivi dio ove tenderske dokumentacije.

9.2 Sve ponuđene stavke moraju zadovoljiti zahtjeve iz tehničkih specifikacija, u suprotnom ponuda se odbacuje kao neprihvatljiva.

10. Mjesto isporuke robe

10.1 Mjesto isporuke robe:

OP Banja Luka: skladište OP Banja Luka, Ramići bb, Dragočaj, 78000 Banja Luka;

OP Mostar: skladište OP Mostar, Raštani bb, 88000 Mostar;

OP Tuzla: skladište OP Tuzla, Ljubače bb, 75000 Tuzla.

11. Rok isporuke robe i garantni period

11.1 Rok za isporuku robe je maksimalno **90 (devedeset)** dana od dana obostranog potpisivanja ugovora.

11.2 **Zahtjevani garantni period** na isporučenu robu je **minimalno 12 (dvanaest)** mjeseci i počinje teći od dana primopredaje robe. Primopredaja robe će se konstatovati Zapisnikom o kvalitativnom i kvantitativnom prijemu robe.

USLOVI ZA KVALIFIKACIJU

12. Lična sposobnost

12.1 U skladu s članom 45. ZJN, ugovorni organ će odbaciti ponudu ako:

- a) je ponuđač u krivičnom postupku osuđen pravosnažnom presudom za krivična djela organizovanog kriminala, korupciju, prevaru ili pranje novca, u skladu sa važećim propisima u Bosni i Hercegovini ili zemlji u kojoj je registrovan;
- b) je ponuđač pod stečajem ili je predmet stečajnog postupka, osim u slučaju postojanja važeće odluke o potvrdi stečajnog plana ili je predmet postupka likvidacije, odnosno u postupku je obustavljanja poslovne djelatnosti, u skladu sa važećim propisima u Bosni i Hercegovini ili zemlji u kojoj je registrovan;
- c) ponuđač nije ispunio obaveze u vezi sa plaćanjem penzijskog i invalidskog osiguranja i zdravstvenog osiguranja, u skladu sa važećim propisima u Bosni i Hercegovini ili propisima zemlje u kojoj je registrovan;
- d) ponuđač nije ispunio obaveze u vezi sa plaćanjem direktnih i indirektnih poreza, u skladu sa važećim propisima u Bosni i Hercegovini ili zemlji u kojoj je registrovan.

12.2 U svrhu dokazivanja uslova iz tačke 12.1 od a) do d), ponuđač je dužan da dostavi popunjenu, potpisanu (od strane odgovorne osobe ponuđača ili osobe ovlaštene za podnošenje ponude od strane ponuđača) i kod nadležnog organa (organ uprave ili notar) ovjerenu izjavu o ispunjenosti navedenih uslova. Izjava se dostavlja u formi utvrđenoj Prilogom 5 tenderske dokumentacije i ne može biti starija od datuma objave obavještenja za predmetnu nabavku na portalu javnih nabavki.

12.3 Ukoliko ponudu dostavlja grupa ponuđača, svaki član grupe je dužan dostaviti ovjerenu izjavu iz tačke 12.2.

12.4 U slučaju da se u ponudi ne dostavi navedeni dokument ili se ne dostavi na način kako je naprijed traženo, ponuđač će biti isključen iz daljeg učešća zbog neispunjavanja navedenog uslova za kvalifikaciju.

12.5 Ponuđač koji bude odabran kao najpovoljniji u ovom postupku javne nabavke dužan je dostaviti sljedeće dokaze (original ili ovjerenu kopiju) u svrhu dokazivanja činjenica potvrđenih u izjavi, i to:

- a) uvjerenje stvarno i mjesno nadležnog suda i Suda BiH kojim dokazuje da u krivičnom postupku nije izrečena pravosnažna presuda kojom je osuđen za krivično djelo učešća u kriminalnoj organizaciji, za korupciju, prevaru ili pranje novca, u skladu sa važećim propisima u Bosni i Hercegovini ili zemlji u kojoj je registrovan;
- b) uvjerenje nadležnog suda ili organa uprave kod kojeg je ponuđač registrovan kojim se potvrđuje da nije pod stečajem niti je predmet stečajnog postupka, da nije predmet postupka likvidacije, odnosno da nije u postupku obustavljanja poslovne djelatnosti, u skladu sa važećim propisima u Bosni i Hercegovini ili zemlji u kojoj je registrovan;
- c) uvjerenja nadležnih institucija kojim se potvrđuje da je ponuđač izmirio dospjele obaveze, a koje se odnose na doprinose za penzijsko i invalidsko osiguranje i zdravstveno osiguranje.
- d) uvjerenja nadležnih institucija da je ponuđač izmirio dospjele obaveze u vezi s plaćanjem direktnih i indirektnih poreza.

12.6 U slučaju da ponuđači imaju zaključen sporazum o reprogramu obaveza, odnosno odgođenom plaćanju, po osnovu doprinosa za penzijsko-invalidsko osiguranje, zdravstveno osiguranje, direktne i indirektne poreze, dužni su dostaviti potvrdu nadležne institucije/a da ponuđač u predviđenoj dinamici izmiruje svoj reprogramirane obaveze.

12.7 Dokaze o ispunjavanju uslova izabrani ponuđač je dužan da dostavi u roku od pet (5) dana, od dana zaprimanja obavještenja o rezultatima ovog postupka javne nabavke. Dokazi moraju biti fizički dostavljeni na protokol ugovornog organa najkasnije peti dan po prijemu odluke o izboru najpovoljnijeg ponuđača u radnom vremenu ugovornog organa, do 15:00 časova, te za ugovorni organ nije relevantno na koji su način poslani.

Dokazi koji se dostavljaju moraju biti originali ili ovjerene kopije originala (ovjerena kopija originala podrazumjeva kopiju originalnog dokumenta ovjerenu kod nadležnog organa – organ uprave ili notar, u daljem tekstu ovjerena kopija) koji ne mogu biti stariji od tri (3) mjeseca, računajući od dana dostavljanja ponude.

Izabrani ponuđač mora ispunjavati sve uslove u momentu dostavljanja ponude, u protivnom će se smatrati da je dao lažnu izjavu iz člana 45. ZJN.

Napomena:

Ukoliko ponuđač u sastavu ponude uz Izjavu o ispunjenosti uslova iz člana 45. stav (1) tačka a) do d) ZJN (ovjerenu kod nadležnog organa – organ uprave ili notar) dostavi i tražene dokaze koji su navedeni u Izjavi, oslobađa se obaveze naknadnog dostavljanja istih, ako bude izabran. Dostavljeni dokazi moraju biti originali ili ovjerene kopije originala koji ne može biti stariji od tri (3) mjeseca, računajući od dana dostavljanja ponude.

12.8 Ukoliko ponudu dostavlja grupa ponuđača, svaki član grupe mora ispunjavati uslove u pogledu lične sposobnosti i dokazi se dostavljaju za svakog člana grupe.

12.9 U slučaju sumnje o postojanju okolnosti koje su navedene u tački 12.1 tenderske dokumentacije, ugovorni organ će se obratiti nadležnim organima s ciljem provjere dostavljene dokumentacije i date Izjave iz tačke 12.2.

12.10 Za ponuđače čije je sjedište izvan Bosne i Hercegovine ne traži se posebna nadovjera dokumenata koji se zahtijevaju u stavu (2) člana 45. ZJN.

12.11 Težak profesionalni propust (član 45. stav (5) ZJN):

Ponuda će biti odbijena ako ugovorni organ, na bilo koji način, dokaže da je ponuđač bio kriv za težak profesionalni propust počinjen tokom perioda od tri godine prije početka postupka (objave obavještenja o nabavci na portalu javnih nabavki), posebno, značajni i/ili nedostaci koji se ponavljaju u izvršenju bitnih zahtjeva ugovora koji su doveli do njegovog prijevremenog raskida, nastanka štete ili drugih sličnih posljedica koje su rezultat namjere ili nemara tog privrednog subjekta (dokazi u skladu sa postojećim propisima u Bosni i Hercegovini).

13. Sposobnost obavljanja profesionalne djelatnosti

13.1 Što se tiče sposobnosti za obavljanje profesionalne djelatnosti, u skladu sa članom 46. ZJN, ponuđači moraju biti registrovani za obavljanje djelatnosti koja je predmet javne nabavke.

13.2 U svrhu dokazivanja profesionalne sposobnosti ponuđači trebaju uz ponudu dostaviti dokaz o registraciji u odgovarajućem profesionalnom ili drugom registru u zemlji u kojoj su registrovani

ili da obezbjede posebnu izjavu ili potvrdu nadležnog organa kojom se dokazuje njihovo pravo da obavljaju profesionalnu djelatnost, koja je u vezi sa predmetom nabavke. Dostavljeni dokazi se priznaju, bez obzira na kojem nivou vlasti su izdati.

Potrebno je dostaviti:

- **za ponuđače iz BIH:** Rješenje o upisu u sudski registar sa svim izmjenama ili Aktuelni Izvod iz sudskog registra kojim su obuhvaćene sve izmjene u sudskom registru,
- **za ponuđače čije je sjedište izvan BIH:** odgovarajući dokument koji odgovara zahtjevu iz člana 46. ZJN, a koji je izdat od nadležnog organa, sve prema važećim propisima zemlje sjedišta ponuđača / zemlje u kojoj je registrovan ponuđač.

13.3 Dokazi koji se dostavljaju moraju biti originali ili ovjerene kopije originala.

13.4 U slučaju da se u ponudi ne dostave navedeni dokumenti u vezi sposobnosti obavljanja profesionalne djelatnosti ponuđača (član 46. ZJN) ili se ne dostave na način kako je naprijed traženo, ponuđač će biti isključen iz daljeg učešća zbog neispunjavanja navedenog uslova za kvalifikaciju.

13.5 Ukoliko ponudu dostavlja grupa ponuđača, svi članovi grupe zajedno moraju biti registrovani za obavljanje djelatnosti koja je predmet nabavke. Svaki član grupe je dužan dostaviti dokaz o registraciji.

Napomena:

Ukoliko od upisa u sudski registar nije bilo izmjena, ponuđač će uz rješenje o upisu u sudski registar dostaviti izjavu da dostavljeno rješenje odražava stvarno stanje i da privredni subjekat od registracije nije vršio izmjene u sudskom registru. Izjava se daje na memorandumu ponuđača i treba biti potpisana od strane ponuđača (odgovorne osobe ponuđača ili osobe ovlaštene za podnošenje ponude od strane ponuđača) i ovjerena pečatom ponuđača.

14. Ekonomska i finansijska sposobnost

14.1 Što se tiče ekonomske i finansijske sposobnosti, u skladu sa članom 47. ZJN, ponuda će biti odbačena ako nije ispunjen minimalni uslov:

- za LOT 1: da je ostvario ukupan prihod za period ne duži od posljednje tri finansijske godine ili od datuma registracije, odnosno od početka poslovanja, ako je ponuđač registrovan, odnosno počeo sa radom prije manje od tri godine, zbirno minimalno u iznosu procijenjene vrijednosti LOT-a.
- za LOT 2: da je ostvario ukupan prihod za period ne duži od posljednje tri finansijske godine ili od datuma registracije, odnosno od početka poslovanja, ako je ponuđač registrovan, odnosno počeo sa radom prije manje od tri godine, zbirno minimalno u iznosu procijenjene vrijednosti LOT-a.
- za LOT 3: da je ostvario ukupan prihod za period ne duži od posljednje tri finansijske godine ili od datuma registracije, odnosno od početka poslovanja, ako je ponuđač registrovan, odnosno počeo sa radom prije manje od tri godine, zbirno minimalno u iznosu procijenjene vrijednosti LOT-a.

Ukoliko ponuđač dostavlja ponudu za više lotova, zahtijevani ukupni prihod je jednak zbiru procijenjenih vrijednosti lotova za koje se dostavlja ponuda.

14.2 Ocjena ekonomskog i finansijskog stanja ponuđača će se izvršiti na osnovu dostavljene **popunjene Izjave potpisane od strane ponuđača i ovjerene pečatom ponuđača**, koja ne smije biti starija od datuma objave obavještenja za predmetnu nabavku, a dostavlja se u formi utvrđenoj Prilogom 6 tenderske dokumentacije, i na osnovu dostavljenih običnih kopija sljedećih dokumenata:

- **poslovni bilans, odnosno bilans uspjeha** za period ne duži od posljednje tri finansijske godine, ili od datuma registracije, odnosno od početka poslovanja, ako je ponuđač registrovan, odnosno počeo sa radom prije manje od tri godine, ukoliko je objavljivanje poslovnog bilansa zakonska obaveza u zemlji u kojoj je ponuđač registrovan.
- Ako ne postoji zakonska obaveza objave bilansa u zemlji u kojoj je registrovan ponuđač, dužan je dostaviti izjavu ovjerenu od strane nadležnog organa da je ponuđač ostvario prihod za period ne duži od poslednje tri finansijske godine, odnosno od početka poslovanja, ako je ponuđač registrovan, odnosno počeo s radom prije manje od tri godine, zbirno minimalno u iznosu procijenjene vrijednosti LOT-a za koji ponuđač dostavlja ponudu ili ako dostavlja ponudu za više LOT-ova u iznosu jednakom zbiru procijenjenih vrijednosti predmetnih LOT-ova.

14.3 Ponuđač čija ponuda bude izabrana kao najpovoljnija, dužan je u roku ne dužem od pet (5) dana nakon prijema odluke o izboru najpovoljnijeg ponuđača da dostavi originale ili ovjerene kopije dokumenata kojima dokazuje ekonomsku i finansijsku sposobnost. Dokazi moraju biti zaprimljeni na protokol ugovornog organa najkasnije peti dan po prijemu odluke o izboru, u radnom vremenu ugovornog organa do 15:00 časova, te za ugovorni organ nije relevantno na koji su način poslati.

Napomena:

Ponuđači mogu uz Izjavu o ispunjavanju uslova iz tačke 14.1, tj. uz svoju ponudu, odmah dostaviti i originale ili ovjerene kopije traženih dokaza koji su navedeni u Izjavi. Ovim se ponuđač, ako bude izabran, oslobađa obaveze naknadnog dostavljanja originala ili ovjerenih kopija dokaza.

15. Tehnička i profesionalna sposobnost

15.1 Što se tiče tehničke i profesionalne sposobnosti, u skladu sa članom 49. ZJN, ponuda će biti odbačena ako nisu ispunjeni zahtijevani minimalni uslovi:

LOT 1: Uspješno iskustvo ponuđača u izvršenju najmanje jednog (1) ili više ugovora, koji za predmet imaju isporuku robe, minimalne ukupne ugovorene vrijednosti od 100.000,00 KM bez PDV-a, u posljednje tri (3) godine zbirno (računajući od dana objave obavještenja o nabavci) ili od datuma registracije, odnosno početka poslovanja, ako je ponuđač registrovan, odnosno počeo sa radom prije manje od tri godine.

LOT 2: Uspješno iskustvo ponuđača u izvršenju najmanje jednog (1) ili više ugovora, koji za predmet imaju isporuku robe, minimalne ukupne ugovorene vrijednosti od 100.000,00 KM bez PDV-a u posljednje tri (3) godine zbirno (računajući od dana objave obavještenja o nabavci) ili od datuma registracije, odnosno početka poslovanja, ako je ponuđač registrovan, odnosno počeo sa radom prije manje od tri godine.

LOT 3: Uspješno iskustvo ponuđača u izvršenju najmanje jednog (1) ili više ugovora, koji za predmet imaju isporuku robe, minimalne ukupne ugovorene vrijednosti od 100.000,00 KM

bez PDV-a ,u posljednje tri (3) godine zbirno (računajući od dana objave obavještenja o nabavci) ili od datuma registracije, odnosno početka poslovanja, ako je ponuđač registrovan, odnosno počeo sa radom prije manje od tri godine.

Ukoliko ponuđač dostavlja ponudu za više lotova, zahtijevana ukupna ugovorena vrijednost je jednaka zbiru procijenjenih vrijednosti lotova za koje se dostavlja ponuda.

15.2 Ocjena tehničke i profesionalne sposobnosti ponuđača, u skladu sa članom 49. ZJN, će se izvršiti na osnovu sljedećih dokaza:

- a) **Spisak izvršenih ugovora o isporuci robe**, koji sačinjava sam ponuđač na svom poslovnom memorandumu, potpisan od strane ponuđača i ovjeren pečatom ponuđača, koji sadrži ugovore minimalne ukupne ugovorene vrijednosti jednake procijenjenoj vrijednosti LOT-a (ili ukoliko ponuđač dostavlja ponudu za više lotova, minimalne ukupne ugovorene vrijednosti jednake zbiru procijenjenih vrijednosti lotova za koje se dostavlja ponuda), u posljednje 3 (tri) godine zbirno (računajući od dana objave obavještenja o nabavci), ili od datuma registracije, odnosno početka poslovanja, ako je ponuđač registrovan, odnosno počeo da radi prije manje od tri godine, koji za svaki izvršeni ugovor naveden u spisku obavezno sadrži naziv i sjedište ugovornih strana, predmet ugovora, vrijednost ugovora, vrijeme i mjesto izvršenja ugovora.
- b) Uz spisak izvršenih ugovora ponuđač je dužan da dostavi **potvrde o uredno izvršenim ugovorima koje su izdali primaoci robe**, čija je minimalna ukupna ugovorena vrijednost jednaka procijenjenoj vrijednosti LOT-a (ili ukoliko ponuđač dostavlja ponudu za više lotova, čija je minimalna ukupna ugovorena vrijednosti jednaka zbiru procijenjenih vrijednosti lotova za koje se dostavlja ponuda), a koje obavezno sadrže: naziv i sjedište ugovornih strana, predmet ugovora, vrijednost ugovora, vrijeme i mjesto izvršenja ugovora i **navode o urednom izvršenju ugovora**. Potvrda o uredno izvršenom ugovoru treba biti data na memorandumu primaoca robe ovjerena pečatom i potpisana od strane odgovornog lica primaoca robe.

U slučaju da se takva potvrda iz objektivnih razloga ne može dobiti od ugovorne strane koja nije ugovorni organ, važi izjava ponuđača o uredno izvršenim ugovorima, uz predočenje dokaza o učinjenim pokušajima da se takve potvrde obezbijede. Ukoliko ponuđač uz izjavu o urednom izvršenju ne dostavi dokaz o učinjenim pokušajima da se takva potvrda osigura, ugovorni organ će takvu ponudu odbiti kao neprihvatljivu.

Napomena:

Nije prihvatljivo dostavljanje kopija Ugovora umjesto potvrda o izvršenim ugovorima. Ugovorni organ može od Ponuđača čija je ponuda ocijenjena najpovoljnijom, zatražiti provjeru dokaza sposobnosti ukoliko posumnja u istinitost njegovih dokaza. Ako Ponuđač, čija je ponuda ocijenjena najpovoljnijom, ne može ponovno dokazati svoju sposobnost, ugovorni organ će njegovu ponudu odbiti.

Ako ponuđač nije samostalno učestvovao u izvršenju ugovora za koje dostavlja potvrde, već kao član konzorcijuma, potrebno je da potvrde sadrže podatke o njegovom finansijskom udjelu u izvršenju ugovora i vrsti obavljenih poslova u okviru ugovora.

Ukoliko izdata potvrda ne sadrži podatke o finansijskom udjelu ponuđača u izvršenju ugovora i vrsti obavljenih poslova u okviru ugovora, ponuđač uz ovakvu potvrdu treba da dostavi i izvod iz Konzorcijalnih ugovora ili Izjavu na memorandumu ponuđača datu pod

punom materijalnom i krivičnom odgovornošću, iz kojih su vidljivi podaci o njegovom finansijskom udjelu u izvršenju ugovora i vrsti obavljenih poslova u okviru ugovora.

Ugovorni organ zadržava pravo provjere podataka dostavljenih u Izjavi. U slučaju utvrđivanja neistinosti podataka dostavljenih u Izjavi, predmetna potvrda o urednom izvršenju ugovora neće biti prihvaćena te će Ugovorni organ preduzeti sve druge zakonom predviđene mjere.

15.3 Ponuđač je dužan dostaviti u sastavu ponude **originale ili ovjerene kopije dokumenata iz tačke 15.2** kojima dokazuje tehničku i profesionalnu sposobnost.

16. Uslovi za grupu ponuđača

16.1 U slučaju da ponudu dostavlja grupa ponuđača, ugovorni organ će ocjenu ispunjenosti kvalifikacionih uslova od strane grupe ponuđača izvršiti na sljedeći način:

- uslove koji su navedeni pod tačkom 12.1 (lična sposobnost) mora ispunjavati svaki član grupe ponuđača pojedinačno, te svaki od članova grupe ponuđača mora dostaviti dokumentaciju kojom dokazuje ispunjavanje postavljenih uslova, na način na koji je predviđeno dostavljanje dokaza;
- svaki član grupe ponuđača je dužan da dostavi ovjerenu izjavu iz tačke 12.2 - Izjava iz člana 45. ZJN (Prilog 5);
- svaki član grupe ponuđača je dužan da dostavi ovjerenu izjavu iz tačke 39.2 tenderske dokumentacije - Izjava iz člana 52. ZJN (Prilog 7);
- grupa ponuđača kao cjelina mora ispuniti uslov koji je naveden pod tačkom 13.1. (sposobnost obavljanja profesionalne djelatnosti), a svaki od članova grupe ponuđača mora dostaviti dokaz o registraciji, na način na koji je predviđeno dostavljanje dokaza;
- grupa ponuđača kao cjelina mora ispuniti uslove koji su navedeni u tačkama 14.1 (ekonomska i finansijska sposobnost), 15.1 (tehnička i profesionalna sposobnost) i tenderske dokumentacije, što znači da grupa ponuđača može zbirno ispunjavati postavljene uslove i dostaviti dokumentaciju kojom dokazuju ispunjavanje postavljenih uslova;
- Izjavu iz člana 47. ZJN (Prilog 6) potrebno je da dostave samo oni članovi grupe ponuđača koji u ponudi dostavljaju dokumente kojima se dokazuje ekonomska i finansijska sposobnost (bilans uspjeha).

16.2 Grupa ponuđača koja učestvuje u ovom postupku javne nabavke i koja bude izabrana kao najpovoljnija, dužna je da dostavi original ili ovjerenu kopiju pravnog akta o udruživanju u grupu ponuđača radi učešća u postupku javne nabavke, u roku ne dužem od 5 (pet) dana od dana prijema odluke o izboru najpovoljnijeg ponuđača.

Navedeni pravni akt mora sadržavati: ko su članovi grupe ponuđača sa tačnim identifikacionim elementima; ko ima pravo istupa, predstavljanja i ovlaštenje za potpisivanje ugovora u ime grupe ponuđača, način plaćanja ugovorne obaveze (lideru ili članovima grupe ponuđača ponaosob prema dijelu ugovora koji izvršava, u kojem slučaju je potrebno navesti koji dio ugovora i u kojem obimu će izvršavati pojedini član grupe ponuđača), kao i utvrđenu solidarnu odgovornost između članova grupe ponuđača za obaveze koje preuzima grupa ponuđača.

Ukoliko u konzorcijalnom ugovoru ne bude jasno definisan način plaćanja, ugovorni organ će plaćanje vršiti prema lideru konzorcijuma. Takođe, ukoliko u konzorcijalnom ugovoru ne bude jasno definisano ko u ime konzorcijuma potpisuje ugovor, ugovorni organ će kao potpisnika ugovora smatrati lidera konzorcijuma i istom će dostaviti ugovor na potpis.

Definisani pravni akt mora biti fizički dostavljen na protokol ugovornog organa najkasnije peti dan po prijemu odluke o izboru najpovoljnijeg ponuđača u radnom vremenu ugovornog organa (od 07:00 do 15:00 sati), te za ugovorni organ nije relevantno na koji je način poslan.

Ukoliko ponuđač ne dostavi pravni akt sa naprijed definisanom sadržinom, ugovor će se dodijeliti sljedećem ponuđaču sa rang liste.

Napomena: Grupa ponuđača može uz svoju ponudu odmah dostaviti original ili ovjerenu kopiju pravnog akta o udruživanju. Ovim se oslobađa obaveza naknadnog dostavljanja originala ili ovjerene kopije ako bude izabrana.

- 16.3 Ukoliko se ponuđač odlučio da učestvuje u postupku javne nabavke kao član grupe ponuđača, ne može u istom postupku učestvovati i samostalno sa svojom ponudom, niti kao član druge grupe ponuđača, odnosno postupanje suprotno ovom zahtjevu ugovornog organa će imati za posljedicu odbijanje svih ponuda u kojima je taj ponuđač učestvovao.
- 16.4 Grupa ponuđača ne mora osnovati novo pravno lice da bi učestvovala u ovom postupku javne nabavke.
- 16.5 Grupa ponuđača solidarno odgovara za sve obaveze.

Vlasništvo "Elektroprenos-Elektroprijenos BiH" a.d. Banja Luka. Samo za uvid

PODACI O PONUDI

17. Sadržaj ponude

17.1 Ponuda treba sadržavati sljedeće dokumente (sadržaj ponude):

- 1) **Popis dokumentacije** koja je priložena uz ponudu – sadržaj ponude u skladu sa formom koja je data u Prilogu 1 tenderske dokumentacije;
- 2) **Obrazac za ponudu**, popunjen, potpisan i ovjeren u skladu sa formom koja je data u Prilogu 2 tenderske dokumentacije;
- 3) **Obrazac za cijenu ponude**, popunjen, potpisan i ovjeren u skladu sa formom koja je data u Prilogu 3 tenderske dokumentacije;
- 4) **Obrazac za povjerljive informacije**, sa navodima o povjerljivim informacijama ako ih ima (u skladu sa tačkom 35.1 tenderske dokumentacije), ili sa izjašnjenjem da nema povjerljivih informacija, potpisan i ovjeren od strane ponuđača u skladu sa formom koja je data u Prilogu 4 tenderske dokumentacije. Ukoliko ponuđač ne dostavi ovaj obrazac, ili ga dostavi nepopunjenog smatraće se da ponuda ne sadrži povjerljive informacije i neće biti odbačena;
- 5) **Izjave i dokaze o ispunjenosti uslova iz tačaka tenderske dokumentacije:**
 12. Lična sposobnost;
 13. Sposobnost obavljanja profesionalne djelatnosti;
 14. Ekonomska i finansijska sposobnost;
 15. Tehnička i profesionalna sposobnost;
- 6) **Izjavu ponuđača** u skladu sa članom 52. stav (2) ZJN i tačkom 39.2 tenderske dokumentacije – Sukob interesa u skladu sa formom koja je data u Prilogu 7 tenderske dokumentacije;
- 7) **Dokumentaciju koja se odnosi na predmet nabavke:**
 1. **Tehnički detalji**, popunjeni, potpisani i ovjereni u skladu sa formom datom u Prilogu 8 – **Tehnički zahtjevi i specifikacije**;
 2. **Tehnička dokumentacija obavezna za dostavu ponude** definisana u Prilogu 8 **Tehnički zahtjevi i specifikacije**;
- 8) **Načrt ugovora** (u skladu sa tačkom 27. tenderske dokumentacije) u skladu sa formom koja je data u Prilogu 9 tenderske dokumentacije;
- 9) **Ovlaštenje/ovlaštenja** kojim/a članovi grupe ponuđača ovlašćuju lidera grupe ponuđača da tu grupu predstavlja u toku postupka nabavke, u slučaju da ponudu dostavlja grupa ponuđača;
- 10) **Original ili ovjerena kopija punomoći** u slučaju da je ponuđač (odgovorno lice ponuđača) ovlastio drugo lice za podnošenje ponude;

18. Način pripreme ponude

18.1 Ponuđači su obavezni da pripreme ponude u skladu sa uslovima koji su utvrđeni u ovoj tenderskoj dokumentaciji. Ponude koje nisu u skladu sa ovom tenderskom dokumentacijom će biti odbačene kao neprihvatljive, sve u skladu sa članom 68. ZJN. Ponuđač ne smije mijenjati ili nadopunjavati tekst tenderske dokumentacije.

18.2 Ponude se pripremaju u:

- jednom (1) originalu;
- jednoj (1) štampanoj kopiji (hard – copy) i
- jednoj (1) elektronskoj kopiji na CD-u ili DVD-u ili USB-stiku (skenirana ponuda u pdf formatu).

18.3 Original i jedna (1) štampana kopija kompletne ponude se izrađuju na način da pojedinačno čine cjelinu i trebaju biti otkucani ili napisani neizbrisivom tintom. Eventualne korekcije u tekstu ponude, tokom pripreme iste, moraju biti vidljive, čitljive te potpisane od strane ponuđača i ovjerene pečatom ponuđača, u suprotnom ponuda će biti odbačena. Svi listovi originala ponude (podrazumjeva se kompletna ponuda koja sadrži komercijalni, kvalifikacioni, tehnički i druge tražene dijelove) moraju biti čvrsto uvezani tj. uvezani tako da se sadržaj (listovi) ponude ne mogu nesmetano vaditi ili dopunjavati, a da se pri tome ne ugrozi cjelovitost ponude.

Pod čvrstim uvezom podrazumjeva se ponuda ukoričena u knjigu ili ponuda osigurana jemstvenikom sa naljepnicom i pečatom ponuđača. Original i sve štampane kopije ponude se uvezuju na gore opisan način.

Dijelove ponude kao što su uzorci, katalogi, mediji za pohranjivanje podataka i slično, koji ne mogu biti uvezani, ponuđač obilježava nazivom i navodi u Popisu dokumentacije kao dio ponude. **CD/DVD/USB na kojem je elektronska kopija ponude, u slučaju da se isti dostavlja u posebnoj koverti stavljen u kovertu/paket sa originalom ponude ili se eventualno dostavlja zalijepljen/uvezan u original ponude, se ne navodi u Popisu dokumentacije originala ponude jer predstavlja zasebnu elektronsku kopiju ponude.**

Ako zbog obima ili drugih objektivnih okolnosti ponuda ne može biti izrađena na način da čini cjelinu, onda se izrađuje u dva ili više dijelova. U tom slučaju svaki dio se čvrsto uvezuje na prethodno opisan način, a ponuđač mora u sadržaju ponude navesti od koliko se dijelova ponuda sastoji.

18.4 Sve stranice/listovi ponude trebaju biti označene brojem (numerisane) na način da je vidljiv redni broj stranice/lista.

Ako ponuda sadrži štampanu literaturu, brošure, kataloge i sl. koji imaju izvorno numerisane brojeve, onda se ti dijelovi ponude ne numerišu dodatno.

Kada ponuda sadrži više dijelova, stranice/listovi se označavaju na način da svaki sljedeći dio započinje rednim brojem kojim se nastavlja redni broj stranice/lista kojim završava prethodni dio.

Ponuda neće biti odbačena ukoliko se neka, pojedinačna stranica/list ponude omaškom ponuđača ne numerišu, a pri tome su ostale stranice/listovi ponude numerisane na način da je obezbjeđen kontinuitet numerisanja, te će se ovo smatrati manjim odstupanjem koje bitno ne mijenja osnovni zahtjev za numeraciju stranica/listova, naveden u tenderskoj dokumentaciji.

18.5 **Ponuda mora biti potpisana od strane ponuđača (odgovorne osobe ponuđača ili osobe ovlaštene za podnošenje ponude od strane ponuđača),** te ovjerena pečatom ponuđača, na mjestima gdje je to u tenderskoj dokumentaciji naznačeno (na mjestima u Izjavama i Prilozima koji se dostavljaju u ponudi gdje piše potpis i pečat ponuđača, na zadnjoj stranici Nacrta ugovora, na mjestu gdje piše „za Dobavljača“ i na svim drugim dokumentima koji moraju da se dostave u ponudi, a koji prema zahtjevima tenderske dokumentacije moraju da budu potpisani od strane ponuđača i ovjereni pečatom ponuđača), ako po zakonu države u kojoj je sjedište ponuđača, isti ima pečat ili sadržavati dokaz da po zakonu države u kojoj je sjedište ponuđača, ponuđač nema pečat.

Stranice/listove ponude ne treba parafirati.

18.6 Predlaže se da forma ponude prati poglavlja iz tenderske dokumentacije.

Prilikom pripreme ponude potrebno je jasno napisati šta se nudi: jednoznačno navesti proizvođača, zemlju porijekla, vrstu i tip proizvoda i karakteristike koje pokazuju da je ponudena stavka ono što se traži u tehničkoj specifikaciji ili njen ekvivalent istih ili boljih karakteristika.

Ako je tačkom 17.1 tenderske dokumentacije traženo dostavljenje tehničke dokumentacije, u priloženim katalogima, crtežima i drugoj pratećoj tehničkoj dokumentaciji, moraju jasno biti naznačene ponudene stavke, sa svim detaljima i da se na istima potvrde karakteristike ponudene stavke (ne prilagati uopštene kataloge u kojima nije jednoznačno navedeno koje parametre ima ponudena stavka). **Tehnička dokumentacija koja ne upućuje jednoznačno na dati proizvod/uslugu neće biti razmatrana.**

19. Jezik i pismo ponude

19.1 Ponuda, svi dokumenti i pisana korespondencija u vezi sa ponudom između ponuđača i ugovornog organa mora biti na jednom od službenih jezika u Bosni i Hercegovini i napisana na latiničnom ili ćiriličnom pismu ili na nekom drugom jeziku koji se najčešće koristi u međunarodnoj trgovini, ali pod uslovom da je obavezno u ponudi dostavljen i zvanični prevod (ovjeren od strane ovlaštenog sudskog tumača za jezik sa kojeg je izvršen prevod), na jedan od službenih jezika u Bosni i Hercegovini.

Izuzetno, štampana literatura, brošure, nacrti, kataloška dokumentacija proizvođača materijala i opreme i protokoli o tipskim ispitivanjima materijala i opreme, koje ponuđač dostavlja mogu biti napisani na engleskom jeziku, bez obaveze prevoda na neki od službenih jezika u BiH.

Takođe, štampana literatura, brošure, nacrti, kataloška dokumentacija proizvođača materijala i opreme i protokoli o tipskim ispitivanjima materijala i opreme, koje ponuđač dostavlja mogu biti napisani i na drugom jeziku koji se koristi u međunarodnoj trgovini (npr. njemački, francuski,...), ali uz uslov da se dostavi i cjelokupan prevod na jedan od službenih jezika u Bosni i Hercegovini, izvršen od strane ovlaštenog prevodioca.

20. Način dostavljanja ponuda

20.1 Ponuda se dostavlja u originalu i jednoj (1) štampanoj kopiji (hard copy) i jednoj (1) elektronskoj kopiji na CD-u ili DVD-u ili USB stiku, zajedno sa originalom. Na originalu i kopijama će čitko pisati „ORIGINAL PONUDE“ i „KOPIJA PONUDE“, respektivno. Kopija ponude sadrži sva dokumenta koja sadrži i original. U slučaju razlike između originala i kopije ponude, vjerodostojan je original ponude.

Štampane kopije ponude se dostavljaju zajedno sa originalom u jednoj koverti/paketu, **ako je fizički izvodivo**, ili u više odvojenih koverata/paketa. **Elektronska kopija ponude se dostavlja u posebnoj koverti stavljenoj u kovertu/paket sa originalom ponude ili se dostavlja zalijepljena/uvezana u original ponude.**

20.2 Ponuda, bez obzira na način dostavljanja, mora biti zaprimljena na protokol ugovornog organa, na adresi navedenoj u tenderskoj dokumentaciji, do datuma i vremena navedenog u obavještenju o nabavci i tenderskoj dokumentaciji. Sve ponude zaprimljene nakon tog vremena su neblagovremene i kao takve, neotvorene će biti vraćene ponuđaču.

20.3 Ponude se dostavljaju lično na protokol ugovornog organa ili putem pošte, na adresu ugovornog organa u zatvorenoj koverti/paketu na kojoj, na prednjoj strani, mora biti navedeno:

- „Elektroprenos - Elektroprijenos BiH” a.d. Banja Luka
ul. Marije Bursać 7a, 78000 Banja Luka, Bosna i Hercegovina.

- naziv i adresa ponuđača (grupe ponuđača) – u lijevom gornjem uglu koverta/paketa,
- broj nabavke: **JN – OP – 650 / 2022.**
- naziv predmeta nabavke: **Primarna spojna oprema, VN i signalni kablovi i oprema**
- naznaka: „**NE OTVARAJ – do 24.08.2022. godine do 12:00 časova**“.

20.4 Dopusštenost dostave alternativnih ponuda: Nije dozvoljeno dostavljanje alternativnih ponuda.

20.5 Ponuđači mogu dostaviti ponudu za jedan lot, za više lotova ili za sve lotove. Ponuđač za svaki lot može dostaviti samo jednu ponudu. Ponude ponuđača koji dostavi više ponuda, samostalno ili u okviru grupe ponuđača za isti lot, biće odbačene.

Ponude za sve lotove na koje se prijavljuje ponuđač mogu se dostaviti u odvojenim kovertama/paketima na kojima mora biti naznačeno na koji lot se ponuda odnosi ili zajedno u jednoj koverti/paketu, sa naznačenim podacima iz tačke 20.3.

20.6 Bez obzira na koji način se dostavlja ponuda, ponude za više lotova mogu biti fizički uvezane u jednu knjigu ili zasebno uvezane, svaki lot u posebnu knjigu, na način definisan u 18.3.

Ponuđač koji dostavlja ponudu za više lotova može **dokumente koji su zajednički za više lotova** (izjave i dokaze o ispunjavanju uslova za kvalifikaciju) dostaviti: u posebnoj knjizi na kojoj će jasno naznačiti da dostavlja zajedničke dokumente za više lotova ili u jednoj zajedničkoj knjizi za sve lotove na koje se prijavljuje ili u knjizi za prvi lot na koji se prijavljuje ili u posebnim knjigama za svaki lot na koji se prijavljuje.

21. **Mjesto, datum i vrijeme za prijem ponuda**

21.1 Ponude se dostavljaju na način definisan u tački 20. ove tenderske dokumentacije, na protokol ugovornog organa na sljedeću adresu:

**„Elektroprenos - Elektroprijenos BiH“ a.d. Banja Luka
ul. Marije Bursać 7a, 78000 Banja Luka
Bosna i Hercegovina**

21.2 **Rok za dostavljanje ponuda je 24.08.2022. godine do 11:30 časova.**

21.3 Ponuda ponuđača mora biti dostavljena do datuma i sata naznačenog u obavještenju o nabavci odnosno tenderskoj dokumentaciji i za ugovorni organ nije relevantno kada je ona poslata niti na koji način. Ponuđači koji ponude dostavljaju poštom preuzimaju rizik kašnjenja ukoliko ponude ne stignu do krajnjeg roka utvrđenog tenderskom dokumentacijom. Ponude zaprimljene nakon isteka roka za prijem ponuda se vraćaju neotvorene ponuđačima.

22. **Mjesto, datum i vrijeme otvaranja ponuda**

22.1 Javno otvaranje ponuda će se održati **24.08.2022. godine u 12:00 časova**, u prostorijama Ugovornog organa „Elektroprenos – Elektroprijenos BiH” a.d. Banja Luka, Marije Bursać 7a, 78000 Banja Luka.

22.2 Ovlašteni predstavnici ponuđača, kao i sva druga zainteresovana lica mogu prisustvovati otvaranju ponuda. Informacije koje se iskažu u toku javnog otvaranja ponuda će se dostaviti svim ponuđačima koji su u roku dostavili ponude putem Zapisnika sa otvaranja ponuda, odmah, a najkasnije u roku od 3 dana.

22.3 Na javnom otvaranju ponuda saopštiće se sljedeće informacije:

- naziv ponuđača;
- cijena ponude (bez PDV-a);
- popust naveden u ponudi, ako je posebno iskazan.

22.4 Predstavnici ponuđača moraju imati ovlaštenje za učešće na javnom otvaranju ponuda u ime Ponuđača, ovjereno i potpisano od strane odgovorne osobe ponuđača, da bi mogli potpisati i preuzeti Zapisnik sa otvaranja ponuda i vršiti druge pravne radnje zastupanja interesa Ponuđača na otvaranju ponuda. U suprotnom, prisustvovat će otvaranju i smatrat će se ostalim zainteresovanim osobama bez gore navedenih prava.

23. Izmjena, dopuna i povlačenje ponuda

23.1 Do isteka roka za prijem ponuda, ponuđač može svoju ponudu izmjeniti ili dopuniti i to da u posebnoj koverti/paketu, dostavi sve dokumente koji su vezani za izmjene ili dopune, uvezane na način kako se traži ovom tenderskom dokumentacijom, a na koverti/paketu navesti sljedeće:

- „**Elektroprenos - Elektroprijenos BiH**” a.d. Banja Luka
ul. Marije Bursać 7a, 78000 Banja Luka, Bosna i Hercegovina.
- naziv i adresa ponuđača (grupe ponuđača) – u lijevom gornjem uglu koverta/paketa,
- **IZMJENA/DOPUNA PONUDE ZA NABAVKU**
- broj nabavke: **JN – OP – 650 / 2022,**
- naziv predmeta nabavke: **Primarna spojna oprema, VN i signalni kablovi i oprema**
- naznaka: „**NE OTVARAJ – do 24.08.2022. godine do 12:00 časova**“.

23.2 Ponuđač može do isteka roka za prijem ponuda odustati od svoje ponude, na način da dostavi pisanu izjavu da odustaje od ponude, uz obavezno navođenje predmeta nabavke i broja nabavke, i to najkasnije do roka za prijem ponuda. U tom slučaju ponuda će biti vraćena ponuđaču neotvorena.

23.3 Ponuda se ne može mijenjati, dopunjavati, niti povući nakon isteka roka za prijem ponuda.

24. Cijena ponude

24.1 Cijena ponude je cijena bez PDV-a, koja je jednaka zbiru cijena bez PDV-a svih stavki navedenih u Obrascu za cijenu ponude – Prilog 3.

24.2 Cijena ponude mora biti isto izražena u Obrascu za ponudu – Prilog 2 i Obrascu za cijenu ponude – Prilog 3. U slučaju da se ne slažu cijene iz ova dva obrasca, prednost se daje cijeni ponude iz Obrasca za cijenu ponude – Prilog 3.

24.3 Cijena ponude se u Obrascu za ponudu i Obrascu za cijenu ponude navodi bez PDV-a, a zatim se posebno navodi ponuđeni popust, cijena ponude sa uključenim popustom, iznos PDV-a na cijenu ponude sa uključenim popustom i na kraju ukupna cijena ponude sa uključenim popustom (sa PDV-om). Ukupna cijena ponude sa uključenim popustom (sa PDV-om) piše se brojevima i slovima, kako je to predviđeno u Obrascu za ponudu. U slučaju neslaganja iznosa upisanih brojevima i slovima, prednost se daje iznosu upisanom slovima.

24.4 Ponuđači su dužni dostaviti popunjen Obrazac za cijenu ponude – Prilog 3, u skladu sa svim zahtjevima koji su u njemu definisani, i ponuđač je dužan dati ponudu za sve stavke koje su

navedene u obrascu. U slučaju da ponuđač ne popuni obrazac u skladu sa postavljenim zahtjevima, njegova ponuda će biti odbačena.

- 24.5 Ponuđač iskazuje popust u procentima i u novčanom iznosu. U slučaju da ponuđač ne nudi popust, na mjestima gdje se upisuje pripadajući iznos popusta upisuje 0,00. Ako ponuđač ne iskaže popust na propisan način ili na bilo koji način uslovljava popust, smatraće se da nije ni ponudio popust. U slučaju razlike u popustu iskazanom u procentima i u novčanom iznosu prednost se daje iznosu iskazanom u procentima.
- 24.6 Ukoliko ponuđač nije PDV obveznik u Bosni i Hercegovini, cijenu ponude u Obrascu za ponudu i Obrascu za cijenu ponude navodi bez PDV-a, zatim posebno navodi ponuđeni popust, cijenu ponude sa uključenim popustom bez PDV-a, ne prikazuje PDV (na mjestu gdje se upisuje pripadajući iznos PDV-a upisuje 0,00) i na kraju, na mjestu ukupne cijene ponude upisuje prethodno navedenu cijenu ponude sa uključenim popustom bez PDV-a (brojevima i slovima).
- 24.7 U slučaju stranog ponuđača, isti je dužan da se, ukoliko bude izabran kao najpovoljniji, registruje kod poreskog punomoćnika za PDV koji ima sjedište u BiH, a sve u skladu sa članom 60. Zakona o porezu na dodatu vrijednost („Službeni glasnik Bosne i Hercegovine“, br. 9/05, 35/05 i 100/08), (u daljem tekstu: Zakon o PDV-u), i o tome Ugovornom organu dostavi pisani dokaz najkasnije do zaključenja ugovora.
- 24.8 Ponuđena cijena treba biti na paritetu DDP (Incoterms 2020) i treba uključivati sve obaveze vezane za realizaciju ugovora, a naročito:
- sve carinske obaveze ili poreze na uvoz i prodaju ili druge poreze koji su već plaćeni ili koji se mogu platiti na komponente i sirovine koje se koriste u proizvodnji ili sastavljanju robe i opreme;
 - sve carinske obaveze ili poreze na uvoz i prodaju ili druge poreze koji su već plaćeni na direktno uvezene komponente koje se nalaze ili će se nalaziti u toj robi i opremi;
 - sve pripadajuće indirektnne poreze (odnosi se na carine ali ne na PDV koji se plaća u BiH), poreze na prodaju i druge slične poreze na gotove proizvode koji će se trebati platiti u Bosni i Hercegovini, ako ovaj ugovor bude dodijeljen;
 - cijenu prevoza i špediterske usluge;
 - osiguranje;
 - cijenu popratnih (dodatnih) usluga navedenih u tenderskoj dokumentaciji;
 - druge troškove u procesu nabavke i isporuke robe.
- 24.9 Cijena ponude koju navede ponuđač neće se mijenjati u toku izvršenja ugovora i ne podliježe bilo kakvim promjenama. Ugovorni organ će kao neprihvatljivu odbiti onu ponudu koja sadrži cijenu ponude koja se može prilagođavati, a koja nije u skladu sa ovim stavom.
- 24.10 Cijena ponude treba biti navedena u konvertibilnim markama (KM). Strani ponuđači mogu cijenu ponude iskazati u eurima (EUR), isključivo na paritetu DDP (Incoterms 2020). Navedeni iznos preračunaće se u KM prema zvaničnom kursu Centralne banke Bosne i Hercegovine na dan otvaranja ponuda i zadržati po istom kursu sve do kraja realizacije ugovora.

25. Kriterijum za dodjelu ugovora

25.1 Kriterijum za dodjelu ugovora je: **Najniža cijena**

25.2 Ugovor se dodjeljuje ponuđaču koji je ponudio najnižu cijenu ponude.

25.3 Ponude koje ne zadovolje tehničke zahtjeve i specifikacije ili nisu u skladu sa opisom predmeta javne nabavke, biće odbijene.

26. Period važenja ponude

26.1 Ponude moraju da važe stotinudvadeset (120) dana, računajući od isteka roka za dostavljanje ponuda. Sve dok ne istekne period važenja ponuda, ugovorni organ ima pravo da traži od ponuđača u pisanoj formi da produže period važenja njihovih ponuda do određenog datuma. Svaki ponuđač ima pravo da odbije takav zahtjev i u tom slučaju ne gubi pravo na povrat garancije za ozbiljnost ponude.

Ponuđač koji pristane da produži period važenja svoje ponude i o tome u pisanoj formi obavijesti ugovorni organ, produžiće period važenja ponude i dostaviti produženu garanciju za ozbiljnost ponude sa produženim rokom i to u roku koji odredi ugovorni organ. Ponuda se ne smije mijenjati. Ako ponuđač ne odgovori na zahtjev ugovornog organa u vezi sa produženjem perioda važenja ponude, smatrat će se da je ponuđač odbio zahtjev ugovornog organa, te se njegova ponuda neće razmatrati u daljem toku postupka.

26.2 Ponuđeni period važenja ne može biti kraći od perioda traženog u tenderskoj dokumentaciji, a ugovorni organ ne može utvrditi period kraći od 30 dana. Ukoliko ponuđač u ponudi ne navede period njenog važenja, smatra se da ponuda važi za period naznačen u tenderskoj dokumentaciji.

26.3 U slučaju da je period važenja ponude kraći od perioda navedenog u tenderskoj dokumentaciji, ugovorni organ će odbiti takvu ponudu u skladu sa članom 60. stav (1) ZJN.

27. Nacrt ugovora

27.1 Nacrt ugovora je dat u Prilogu 9 ove tenderske dokumentacije. Ponuđač **ne mora da popuni** nacrt ugovora sa svojim podacima i detaljima koji su sadržani u ponudi (tj. cijena i drugi podaci). Ti podaci će biti uvršteni u ugovor prilikom pripreme istog nakon provedenog postupka javne nabavke kojom prilikom će se upisati podaci koje je ponuđač naveo u svojoj ponudi. Nacrt ugovora na njegovoj zadnjoj stranici, treba da bude potpisan od strane **ponuđača (odgovorne osobe ponuđača ili osobe ovlaštene za podnošenje ponude od strane ponuđača)** te ovjeren pečatom ponuđača na za to predviđenom mjestu. Na prethodno opisan način, potpisan i ovjeren nacrt ugovora čini sastavni dio ponude. U slučaju da ponuđač popuni nacrt ugovora njegova ponuda neće biti odbačena.

28. Zaključivanje ugovora

28.1 Ugovorni organ će dostaviti na potpis izabranom ponuđaču prijedlog ugovora i to nakon isteka roka od petnaest (15) dana, računajući od dana kada su svi ponuđači obaviješteni o izboru najpovoljnijeg ponuđača, osim u slučaju da odluka nije postala konačna zbog uložene žalbe (slučaj odgađanja nastavka postupka) ili je poništena povodom uložene žalbe. Prijedlog ugovora će odgovarati nacrtu ugovora iz tenderske dokumentacije pri čemu Ugovorni organ zadržava pravo prilagođenja prijedloga ugovora u skladu sa predmetom nabavke.

28.2 Ugovor će se zaključiti u skladu sa uslovima iz tenderske dokumentacije, prihvaćene ponude i u skladu sa zakonima o obligacionim odnosima u BiH.

28.3 Ugovorni organ će dostaviti prijedlog ugovora ponuđaču čija je ponuda na rang listi odmah iza ponude izabranog ponuđača, ako izabrani ponuđač:

- propusti da dostavi originale ili ovjerene kopije dokumenata iz člana 45. i 47. ZJN, ne starije od tri mjeseca od dana dostavljanja ponude, u roku od 5 dana od dana obavještenja o izboru najpovoljnijeg ponuđača ili
- propusti da dostavi dokumentaciju koja je bila uslov za potpisivanje ugovora, a koju je bio dužan da dostavi u skladu sa propisima u BiH, ili
- u pisanoj formi odbije dodjelu ugovora, ili
- propusti da dostavi garanciju za uredno izvršenje ugovora u skladu sa uslovima iz tenderske dokumentacije, ili
- propusti da potpiše ugovor o nabavci u roku koji odredi Ugovorni organ ili
- odbije da zaključi ugovor u skladu sa uslovima iz tenderske dokumentacije i ponude koju je dostavio.

28.4 Ugovor se zaključuje za svaki lot posebno.

Vlasništvo "Elektroprenos-Elektroprijenos BiH" a.d. Banja Luka Samo za uvid

OSTALI PODACI I DODATNE INFORMACIJE

29. Trošak ponude, objava i preuzimanje tenderske dokumentacije

- 29.1 Trošak pripreme ponude i podnošenja ponude u cjelini snosi ponuđač.
- 29.2 Ugovorni organ objavljuje tendersku dokumentaciju, istovremeno s objavom obavještenja o nabavci, u sistemu „E-nabavke“, u skladu sa članom 55. ZJN i članom 1. stav (3) tačka b) i članom 9 Uputstva o uslovima i načinu objavljivanja obavještenja i dostavljanja izvještaja u postupcima javnih nabavki u informacionom sistemu „E-nabavke“ („Službeni glasnik BiH“, broj 90/14, 53/15).
- 29.3 Preuzimanje tenderske dokumentacije vrši se na način da zainteresovani privredni subjekti iz člana 2.stav (1) tačka c) ZJN koji su registrovani u sistemu „E-nabavke“, bez naknade, preuzimaju tendersku dokumentaciju objavljenu u sistemu „E – nabavke“. Objavom tenderske dokumentacije na sistemu „E – nabavke“ onemogućeno je dostavljanje iste na druge načine predviđene članom 55. stav (1) tačka a) – c) ZJN. Također, za istu se ne zahtjeva novčana naknada za preuzimanje.
- 29.4 Tenderska dokumentacija može se preuzeti više puta za isti postupak javne nabavke. Ako korisnik sistema preuzme tendersku dokumentaciju za isti postupak javne nabavke više puta, rok za žalbu iz člana 101. stav (1) tačka b) ZJN računa se od prvog preuzimanja tenderske dokumentacije.
- 29.5 Kompletna tenderska dokumentacija, za uvid, biće objavljena na web stranici Ugovornog organa i to: www.elprenos.ba

30. Ispravka i/ili izmjena tenderske dokumentacije, traženje pojašnjenja

- 30.1 Objavom tenderske dokumentacije u sistemu „E – nabavke“, postavljanje zahtjeva za pojašnjenje tenderske dokumentacije, odgovora s pojašnjenjem može se izvršiti samo u formi i na način kako je definisano u sistemu „E – nabavke“. Izmjene i dopune tenderske dokumentacije se vrše na način da se objavljuje novi dokument u sistemu „E – nabavke“.
- 30.2 Zainteresovani kandidati/ponuđači mogu, u sistemu „E – nabavke“, tražiti pojašnjenje tenderske dokumentacije blagovremeno, a najkasnije deset (10) dana prije isteka roka za podnošenje zahtjeva za učešće ili ponuda.
- 30.3 Ugovorni organ će odgovoriti na zahtjev za pojašnjenje, blagovremeno u roku od tri (3) dana, a najkasnije pet (5) dana prije isteka roka za podnošenje zahtjeva za učešće ili ponude, a odgovor s pojašnjenjem kroz sistem „E – nabavke“ dostaviti svim kandidatima/ponuđačima koji su preuzeli tendersku dokumentaciju sa sistema „E – nabavke“.
- 30.4 Ukoliko odgovor iz stava (3) ovog člana, dovodi do izmjena tenderske dokumentacije i te izmjene zahtijevaju od kandidata/ponuđača da izvrše znatne izmjene i/ili da prilagode njihove ponude, naručilac je obavezan produžiti rok za podnošenje zahtjeva za učešće ili ponuda, najmanje za sedam (7) dana.
- 30.5 Ukoliko se nakon osiguranja tenderske dokumentacije pokaže da je za pripremu ponuda neophodna posjeta mjestu isporuke robe / izvršenja usluga / izvođenja radova, Ugovorni organ je obavezan produžiti rok za prijem ponuda za najmanje sedam (7) dana, kako bi se omogućilo da se svi ponuđači upoznaju sa svim informacijama koje su neophodne za pripremu ponuda, izuzev u slučaju kada je u tenderskoj dokumentaciji već predviđen obilazak mjesta ili lokacije za isporuku robe / izvršenje usluga / izvođenje radova.

30.6 Ugovorni organ može napraviti izmjene i dopune tenderske dokumentacije pod uslovom da se one učine dostupnim zainteresovanim kandidatima/ponuđačima istog dana, a najkasnije pet dana prije isteka utvrđenog roka za prijem zahtjeva za učešće ili ponuda.

31. **Podugovaranje**

31.1 U slučaju da ponuđač u svojoj ponudi (tačka 5. Izjave ponuđača u Obrascu za ponudu - Prilog 2) naznači da će dio ugovora dati podugovaraču, mora se izjasniti koji dio (opisno ili procentualno ili u vrijednosti ponude izraženoj u valuti ponude bez PDV-a) će dati podugovaraču. U Izjavi ne mora identifikovati podugovarača.

31.2 Izabrani ponuđač je dužan, prije nego uvede podugovarača u posao, obratiti se pismeno ugovornom organu za saglasnost za uvođenje podugovarača, sa svim podacima vezano za podugovarača. Ugovorni organ može izvršiti provjeru kvalifikacija podugovarača u skladu s članom 44. ZJN, i u roku od 15 dana od dana prijema obavještenja o podugovaraču, obavijestiti Dobavljača o svojoj odluci.

31.3 Ugovorni organ ukoliko odbije dati saglasnost za uvođenje podugovarača za koje je izabrani ponuđač dostavio zahtjev, dužan je pismeno obrazložiti razloge zbog kojih nije dao saglasnost.

31.4 Ponuđač kojem je dodijeljen ugovor dužan je da prije realizacije podugovora dostavi ugovornom organu podugovor koji obavezno sadrži sljedeće elemente propisane članom 73. stav (4) ZJN, i to:

- dio ugovora - koji će realizovati podugovarač;
- naziv, opis i vrijednost dijela ugovora koji će realizovati podugovarač;
- podatke o podugovaraču: naziv podugovarača, sjedište, JIB/IDB, broj transakcionog računa i naziv banke kod koje se vodi.

31.5 Gore navedeni podaci su osnov za direktno plaćanje podugovaraču.

31.6 U slučaju podugovaranja, odgovornost za uredno izvršavanje ugovora snosi izabrani ponuđač.

Napomena:

U skladu sa ZJN podugovarač se ne smatra ponuđačem niti članom grupe ponuđača u smislu postupka javne nabavke.

Ako se ponuđač u Izjavi izjasnio da neće angažovati podugovarača, a u toku realizacije Ugovora se pojavi potreba za angažovanjem podugovarača, Ugovorni organ i Dobavljač će postupiti u skladu sa članom 73. ZJN.

Ako ponuđač u Obrascu za ponudu ne zaokruži nijednu od opcija, smatraće se da se izjasnio da neće podugovarati, a ponuda neće biti odbačena.

32. **Ukoliko se kao ponuđač javi fizičko lice (uslovi i dokazi)**

32.1 U slučaju da ponudu dostavlja fizičko lice u smislu odredbe člana 2. stav (1) tačka c) ZJN, u svrhu dokaza u smislu ispunjavanja uslova lične sposobnosti i sposobnosti obavljanja profesionalne djelatnosti dužan je dostaviti sljedeće dokaze:

- a) izvod/uvjerenje nadležnog suda kojim dokazuje da u krivičnom postupku nije izrečena pravosnažna presuda kojom je osuđen za krivično djelo učešća u kriminalnoj organizaciji, za korupciju, prevaru ili pranje novca, u skladu sa važećim propisima u Bosni i Hercegovini ili zemlji u kojoj je registrovan, koje glasi na ime vlasnika – preduzetnika;

- b) uvjerenje od nadležnog organa uprave da nije u postupku obustavljanja poslovne djelatnosti;
- c) potvrda nadležne poreske uprave da izmiruje doprinose za penziono-invalidsko osiguranje i zdravstveno osiguranje za sebe i zaposlene (ukoliko ima zaposlenih u radnom odnosu),
- d) potvrda nadležne poreske uprave da izmiruje sve poreske obaveze kao fizičko lice registrovano za samostalnu djelatnost;
- e) potvrda nadležnog opštinskog organa da je registrovan i da obavlja djelatnost za koju je registrovan.

32.2 Pored dokaza o ličnoj sposobnosti i sposobnosti obavljanja profesionalne djelatnosti, dužan je dostaviti sve dokaze u pogledu ekonomsko-finansijske sposobnosti i tehničke i profesionalne sposobnosti, koji se traže u tačkama 14. i 15. tenderske dokumentacije.

33. Rok za donošenje odluke o izboru

33.1 Ugovorni organ će donijeti odluku o izboru najpovoljnijeg ponuđača ili odluku o poništenju u postupku javne nabavke u roku koji je određen tenderskom dokumentacijom kao rok važenja ponude, a najkasnije u roku od 7 (sedam) dana od dana isteka važenja ponude, odnosno u produženom periodu roka važenja ponude, ukoliko se on produži na zahtjev ugovornog organa. Odluka o rezultatima postupka javne nabavke biće objavljena na web stranici ugovornog organa www.elprenos.ba.

33.2 Svi ponuđači će biti obaviješteni o odluci ugovornog organa o rezultatu postupka javne nabavke u roku od 7 (sedam) dana od dana donošenja odluke, i to putem pošte s povratnicom. Uz obavještenje o rezultatima postupka ugovorni organ će dostaviti ponuđačima odluku o izboru najpovoljnijeg ponuđača ili poništenju postupka kao i zapisnik o ocjeni ponuda.

34. Rok, način i uslovi plaćanja izabranom ponuđaču

34.1 Plaćanje izabranom ponuđaču će se vršiti na način definisan u članu 4 Nacrta ugovora, (Prilog 9 ove tenderske dokumentacije).

35. Povjerljivost dokumentacije privrednih subjekata

35.1 Ponuđač koji dostavlja ponudu koja sadrži određene informacije/podatke koje su povjerljive treba da u ponudi dostavi spisak povjerljivih informacija/podataka u formi koja je data u Prilogu 4 - Obrazac za povjerljive informacije, potpisan od strane ponuđača i ovjeren pečatom ponuđača ili u slučaju da ponuda ne sadrži povjerljive informacije/podatke, treba da u ponudi dostavi Obrazac za povjerljive informacije potpisan od strane ponuđača i ovjeren pečatom ponuđača, sa izjašnjenjem da nema povjerljivih informacija.

U slučaju postojanja povjerljivih informacija/podataka, uz njihovo navođenje, ponuđač je dužan da naznači brojeve stranica u ponudi na kojoj se nalaze, pravni osnov po kojem se te informacije/podaci smatraju povjerljivim i koliko dugo će biti povjerljive.

35.2 Ukoliko ponuđač u ponudi ne dostavi Obrazac za povjerljive informacije ili ga dostavi nepopunjenog smatraće se da ponuda ne sadrži povjerljive informacije i neće biti odbačena.

35.3 Povjerljivim podacima ne mogu se smatrati (član 11.ZJN):

- a) ukupne i pojedinačne cijene iskazane u ponudi;

- b) predmet nabavke, odnosno ponuđena roba, usluga ili rad od koje zavisi poređenje sa tehničkom specifikacijom i ocjena da je ponuda u skladu sa zahtjevima iz tehničke specifikacije;
- c) dokazi o ličnoj situaciji ponuđača (u smislu odredbi čl. 45.-51. ZJN).

35.4 Ako ponuđač označi povjerljivim podatke koji se u skladu sa ovom tačkom tenderske dokumentacije ne mogu proglasiti povjerljivim ili dijelove ponude koji su po svojoj prirodi javne informacije (katalozi, finansijski izvještaji koji su dostupni na web-u, podaci koji se koriste za ocjenu ponude, uvjerenja iz javnih registara i slični dokumenti), ugovorni organ ih neće smatrati povjerljivim, a ponuda ponuđača neće biti odbačena.

35.5 Nakon javnog otvaranja ponuda nijedna informacija vezana za ispitivanje, pojašnjenje ili ocjenu ponuda ne smije se otkrivati nijednom učesniku postupka ili trećoj osobi prije nego što se odluka o rezultatu postupka ne saopšti učesnicima postupka.

35.6 Učesnici u postupku javne nabavke ni na koji način ne smiju neovlašteno prisvajati, koristiti za svoje potrebe ili proslijediti trećim licima podatke, rješenja ili dokumentaciju (informacije, planove, kompjuterske programe i dr.) koji su mu stavljeni na raspolaganje ili do kojih su došli na bilo koji način u postupku javne nabavke.

35.7 Nakon prijema odluke o izboru najpovoljnijeg ponuđača ili odluke o poništenju postupka javne nabavke, a najkasnije do isteka roka za žalbu, ugovorni organ će po prijemu zahtjeva ponuđača, a najkasnije u roku od dva (2) dana od dana prijema zahtjeva, omogućiti uvid u svaku ponudu, uključujući dokumente podnesene u skladu sa članom 45. stav (2) ZJN i pojašnjenja originalnih dokumenata u skladu s članom 68. stav (3) ZJN, osim informacija koje je ponuđač označio kao povjerljive i koje se mogu smatrati povjerljivim u skladu sa ZJN.

36. **Neprirodno niska cijena ponude**

36.1 Ako ugovorni organ ocijeni da je ponuđena cijena neprirodno niska, u skladu sa članom 66. ZJN, pismeno će zahtijevati od ponuđača da obrazloži ponuđenu cijenu.

36.2 Ponuđač je dužan na zahtjev ugovornog organa da pismeno dostavi detaljne informacije o relevantnim sastavnim elementima ponude, uključujući elemente cijene, odnosno razloge za ponuđenu cijenu. Ugovorni organ će uzeti u razmatranje objašnjenja koja se na primjeren način odnose na:

- a) ekonomičnost proizvodnog procesa, izvršenih usluga ili građevinske metode;
- b) izabrana tehnička rješenja i/ili izuzetno pogodne uslove koje ponuđač ima za dostavu robe, izvršenje usluga ili za izvođenje radova;
- c) originalnost robe, usluga ili radova koje je ponuđač ponudio;
- d) usklađenost s važećim odredbama koje se odnose na zaštitu na radu i uslove rada na mjestu gdje se isporučuje roba, izvršavaju usluge ili se izvode radovi;
- e) mogućnost da ponuđač prima državnu pomoć, s tim da ponuđač mora dokazati da je državna pomoć dodijeljena u skladu sa važećim propisima.

36.3 Ugovorni organ će obavezno zatražiti obrazloženje neprirodno niske cijene ponude, u sljedećim slučajevima:

- ako je cijena ponude za više od 50 % niža od prosječne cijene preostalih prihvatljivih ponuda, ako su primljene najmanje tri prihvatljive ponude, ili

- ako je cijena ponude za više od 20% niža od cijene drugorangirane prihvatljive ponude.

Ovo pravilo ne sprečava ugovorni organ da zatraži obrazloženje neprirodno niske cijene ponude i iz drugih razloga propisanih članom 66. ZJN.

36.4 Ako ponuđač odbije da dostavi pisano obrazloženje ili dostavi obrazloženje, iz kojeg se ne može utvrditi da će ponuđač biti u mogućnosti da isporuči robu / izvrši usluge / izvede radove po ponuđenoj cijeni, ugovorni organ će takvu ponudu odbaciti.

37. **Provjera računске ispravnosti ponude**

37.1 Ugovorni organ će ispraviti bilo koju grešku u ponudi koja je čisto aritmetičke prirode, ukoliko se ista otkrije tokom provjere računске ispravnosti ponude. Ugovorni organ će neodložno ponuđaču uputiti obavještenje o svakoj ispravci i može nastaviti sa postupkom ocjene ponude, sa ispravljenom greškom, pod uslovom da je ponuđač pisanim putem prihvatio ispravku u roku koji je odredio ugovorni organ. Ispravljeni iznosi su kao takvi obavezujući za ponuđača. Ako ponuđač ne prihvati predloženu ispravku, ponuda se odbacuje i garancija za ozbiljnost ponude, ukoliko postoji, se vraća ponuđaču.

37.2 Ugovorni organ će ispraviti greške u računanju cijene u sljedećim slučajevima:

- a) ako postoji razlika između jedinične cijene i ukupnog iznosa koji se dobije množenjem jedinične cijene i količine, jedinična cijena koja je navedena će imati prednost i potrebno je ispraviti konačan iznos;
- b) ako postoji greška u ukupnom iznosu u vezi sa sabiranjem podiznosa, podiznos će imati prednost, kada se ispravlja ukupan iznos.

37.3 Jedinična cijena stavke se ne smatra računskom greškom, odnosno ne može se ispravljati.

38. **Preferencijalni tretman domaćeg**

38.1 Ugovorni organ neće primjenjivati preferencijalni tretman domaćeg iz člana 67. ZJN („Službeni glasnik BiH“, broj: 39/14) jer je Odluka Savjeta ministara BiH o obaveznoj primjeni preferencijalnog tretmana domaćeg, („Službeni glasnik BiH“, br. 34/20), prestala da važi 01.06.2021. godine.

39. **Sukob interesa**

39.1 U skladu sa članom 52. ZJN, kao i sa drugim važećim propisima u BiH, ugovorni organ će odbiti ponudu ukoliko je ponuđač koji je dostavio ponudu, dao ili namjerava dati sadašnjem ili bivšem zaposleniku ugovornog organa mito u vidu novčanog iznosa ili u nekom drugom obliku, u pokušaju da izvrši uticaj na neki postupak ili na odluku ili na sam tok postupka javne nabavke. Ugovorni organ će u pisanoj formi obavijestiti ponuđača i Agenciju za javne nabavke o odbijanju ponude, te o razlozima za to i o tome će napraviti zabilješku u izvještaju o postupku nabavke.

39.2 Ponuđač je dužan da uz ponudu dostavi i posebnu pismenu Izjavu u vezi člana 52. stav (2) ZJN da nije nudio mito niti učestvovao u bilo kakvim radnjama čiji je cilj korupcija u javnoj nabavci i to u formi utvrđenoj Prilogom 7 tenderske dokumentacije, ovjerenu kod organa nadležnog za ovjeru dokumenata, ne stariju od datuma objave obavještenja za predmetnu nabavku. Ako ponudu dostavlja grupa ponuđača svaki član mora dostaviti izjavu po članu 52. ZJN.

39.3 U slučaju da ponuda prouzrokuje ili može da prouzrokuje sukob interesa u skladu sa važećim propisima u BiH (član 52. ZJN), ugovorni organ će postupiti u skladu sa tim propisima, što uključuje i obrazloženo odbijanje takve ponude. S tim u vezi, ponuda će biti odbačena ako:

- rukovodilac ugovornog organa ili član upravnog ili nadzornog odbora ugovornog organa istovremeno obavlja upravljačke poslove u privrednom subjektu koji dostavlja ponudu, ili
- ako je rukovodilac ugovornog organa ili član upravnog ili nadzornog odbora ugovornog organa istovremeno i vlasnik poslovnog udjela, dionica odnosno drugih prava na osnovu kojih učestvuje u upravljanju, odnosno u kapitalu tog privrednog subjekta sa više od 20%, ili
- ako je ponuđač direktno ili indirektno učestvovao u tehničkim konsultacijama u pripremi postupka javne nabavke, a ne može objektivno da dokaže da njegovo učešće u tehničkim konsultacijama ne ograničava konkurenciju, te da svi ponuđači imaju jednak tretman u postupku, sve u skladu sa odredbama člana 52. stav 5), 6) i 7) ZJN, ili postoje druge okolnosti koje dovode do sukoba interesa u skladu sa važećim propisima u BiH.

40. Pouka o pravnom lijeku

40.1 Svaki ponuđač koji ima opravdan interes za ugovor o javnoj nabavci i smatra da je ugovorni organ u toku postupka javne nabavke izvršio povredu ZJN i/ili podzakonskih akata, ima pravo da uloži žalbu na postupak u roku koji je određen u članu 101. ZJN.

40.2 Žalba se izjavljuje ugovornom organu u najmanje tri primjerka, u pisanoj formi direktno, ili preporučenom poštanskom pošiljkom, u rokovima propisanim članom 101. ZJN.

40.3 Ugovorni organ je dužan u roku od pet dana od zaprimanja žalbe donijeti odgovarajuću odluku po žalbi u skladu sa članom 100. ZJN.

40.4 Ako ugovorni organ odbaci žalbu zaključkom zbog procesnih nedostataka (žalba neblagovremena, nedopuštena ili izjavljena od neovlaštenog lica) ponuđač može izjaviti žalbu KRŽ u roku od 10 dana, od dana prijema zaključka.

40.5 Ako ugovorni organ usvoji žalbu djelimično ili u cjelosti, te svoje rješenje ili odluku zamjeni drugim rješenjem ili odlukom ili poništi postupak nabavke, ponuđač može izjaviti žalbu KRŽ u roku od 5 (pet) dana, od dana prijema rješenja, posredstvom ugovornog organa.

40.6 Ako ugovorni organ utvrdi da je žalba blagovremena, dopuštena i izjavljena od ovlaštenog lica, ali je neosnovana, dužan je u roku od pet dana, od datuma njenog zaprimanja prosljediti žalbu KRŽ, sa svojim izjašnjenjem na navode žalbe, kao i kompletnom dokumentacijom vezano za postupak protiv kojeg je izjavljena žalba.

41. Garancija za ozbiljnost ponude

41.1 Ponuđači koji učestvuju u postupku javne nabavke dužni su da uz ponudu dostave originalnu **bezuslovnu bankarsku garanciju** za ozbiljnost ponude. Iznos tražene garancije za ozbiljnost ponude je **1,5% procijenjene vrijednosti LOT-a, odnosno:**

Lot 1 - 1.500,00 KM (riječima: jednahiljadaipetstotina i 00/100 KM)

Lot 2 – 1.500,00 KM (riječima: jednahiljadaipetstotina i 00/100 KM)

Lot 3 – 1.500,00 KM (riječima: jednahiljadaipetstotina i 00/100 KM)

ili u slučaju stranog ponuđača protivvrijednost u EUR obračunata po srednjem kursu Centralne banke BiH na dan izdavanja garancije i sa rokom važnosti, period važenja ponude plus trideset (30) dana.

U slučaju da ponuđač daje garanciju za ozbiljnost ponude za više lotova, iznos garancije se može kumulirati (sabirati), uz obavezu da se u kumuliranoj garanciji za ozbiljnost ponude navedu svi pojedinačni iznosi garancija po lotovima na kojima ponuđač učestvuje.

- 42.2 Garancija za ozbiljnost ponude se ne smije bušiti radi ulaganja u ponudu niti oštećivati na bilo koji način. Iz prethodno navedenog razloga, garanciju je potrebno uložiti u PVC košuljicu („U“ fascikla, plastična folija), na košuljici naznačiti broj stranice/lista ponude, na način na koji se naznačava broj stranice/lista u cijeloj ponudi, i istu zatvoriti naljepnicom sa pečatom ponuđača ili zatvoriti jemstvenikom, s tim da se na mjesto vezivanja jemstvenika zalijepi naljepnica sa pečatom ponuđača. Ovako pripremljenu PVC košuljicu sa umetnutom garancijom za ozbiljnost ponude, uvezati u ponudu kao i ostale listove ponude. Garancija za ozbiljnost ponude se dostavlja u formi datoj u Prilogu 10 tenderske dokumentacije.
- 42.3 Ukoliko svi gore navedeni uslovi za dostavljanje garancije ne budu ispunjeni, ponuda će biti odbijena.
- 42.4 Ukoliko garanciju za ozbiljnost ponude dostavlja grupa ponuđača, garanciju za ozbiljnost ponude može dostaviti jedan član grupe, više članova grupe ili svi članovi grupe. U ovom slučaju, garancija se dostavlja u traženom iznosu zbirno, bez obzira da li je dostavlja jedan član, više ili svi članovi grupe ponuđača.
- 42.5 Postupanje sa garancijom za ozbiljnost ponude vršiće se u skladu sa odredbama **Pravilnika o formi garancije za ozbiljnost ponude i izvršenje ugovora** („Službeni glasnik BiH“ br. 90/14).

42. **Garancija za uredno izvršenje ugovora**

- 42.1 Ponuđač koji je izabran kao najpovoljniji dužan je u roku od petnaest (15) dana od dana obostranog potpisivanja ugovora dostaviti Ugovornom organu безусловnu bankarsku garanciju za uredno izvršenje ugovora u iznosu od 10% (deset procenata) od ukupne vrijednosti ugovora bez uračunatog PDV-a sa klauzulom plativo na prvi pisani poziv korisnika garancije i bez prava prigovora, sa rokom važnosti, rok izvršenja ugovornih obaveza plus 60 (šezdeset) dana. Ponuđač prihvata obavezu dostavljanja garancije za uredno izvršenje ugovora, potpisivanjem i ovjeravanjem pečatom ponuđača Izjave ponuđača u Obrascu za ponudu - Prilog 2 tenderske dokumentacije, tačka 9 b.
- 42.2 Garancija za uredno izvršenje ugovora će biti nominovana u valuti Ugovora i mora biti dostavljena u formi datoj u Prilogu 11 tenderske dokumentacije.
- 42.3 Iznos garancije za uredno izvršenje ugovora će biti plativ Ugovornom organu kao kompenzacija za bilo koji gubitak koji bi bio prouzrokovan ako Dobavljač ne uspije da izvrši svoje ugovorene obaveze.
- 42.4 Uslovi povrata ili zadržavanja garancije za uredno izvršenje ugovora vršiće se u skladu sa Pravilnikom o obliku garancije za ozbiljnost ponude i izvršenje ugovora („Službeni glasnik BiH“ br. 90/14), odnosno odredbama Zakona o obligacionim odnosima.

43. Garancija za obezbjeđenje u garantnom periodu

- 43.1 Ponuđač koji je izabran kao najpovoljniji dužan je da nakon primopredaje robe, a prije uplate po okončanoj situaciji, dostavi Ugovornom organu bankovnu garanciju na iznos od 2 (dva) % ukupno ugovorene vrijednosti bez PDV-a, kao garanciju za otklanjanje grešaka u garantnom periodu, sa rokom važnosti, ponuđeni garantni period, plus 30 dana.
- 43.2 Garancija za obezbjeđenje u garantnom periodu će biti nominovana u valuti Ugovora i mora biti dostavljena u formi datoj u Prilogu 12 tenderske dokumentacije.

44. E – aukcija

- 44.1 Za ovaj postupak javne nabavke predviđeno je provođenje E – aukcije u skladu sa Pravilnikom o uslovima i načinu korištenja E – aukcije (Službeni glasnik BiH br. 66/16).
- 44.2 E – aukcija je način provođenja dijela postupka javne nabavke, koji uključuje:
- podnošenje novih cijena, izmijenjenih naniže,
- a odvija se nakon početne ocjene ponuda i omogućava njihovo rangiranje pomoću automatskih metoda ocjenjivanja u informacionom sistemu E – nabavke.
- 44.3 Ugovorni organ određuje početak i dužinu trajanja E – aukcije u sistemu E – nabavke. Za zakazivanje i početak E – aukcije referentno je vrijeme u sistemu E – nabavke. Od momenta zakazivanja do vremena početka E – aukcije mora proći minimalno 48 časova. E – aukcija ne može početi vikendom, neradnim danom i radnim danom prije 9:00 sati i nakon 15:00 sati.
- 44.4 Svi ponuđači koji su podnijeli **prihvatljive** ponude, momentom zakazivanja E – aukcije obavještavaju se istovremeno putem sistema E – nabavke o sljedećem:
- a) datumu i vremenu početka E – aukcije,
 - b) prethodno određenom trajanju E – aukcije;
 - c) broju postupka javne nabavke i broju lota, ukoliko je postupak podijeljen na lotove;
 - d) poziciji na rang listi u početnoj ocjeni ponuda;
 - e) ukupnom broju bodova u slučaju ekonomski najpovoljnije ponude;
 - f) da li se na ponudu primjenjuje preferencijalni tretman domaćeg.
- 44.5 Izmjenu vremena početka i dužine trajanja E – aukcije ugovorni organ može vršiti kroz sistem E – nabavke do momenta početka E – aukcije. Od momenta izmjene do novog početka E – aukcije mora proći minimalno 48 sati. Otkazivanje E – aukcije se može vršiti kroz sistem E – nabavke do momenta početka E – aukcije.
- 44.6 Svako snižavanje cijene ponude u slučaju najniže cijene, kao kriterijuma za dodjelu ugovora, je moguće u rasponu od 0,1 % do 10 % najniže početne cijene svih ponuda.
- 44.7 Sistem E – nabavke šalje obavještenje o završenoj E – aukciji. Ugovorni organ po završetku E – aukcije, u skladu sa članom 69. ZJN donosi odluku o prestanku postupka javne nabavke i obavještava ponuđače u skladu sa članom 71. ZJN.
- 44.8 Kada se ukupna cijena odnosi na tehničku specifikaciju koja se sastoji od više pozicija tada se svaka od pozicija umanjuje za isti procenat koliko iznosi konačno procentualno umanjenje ukupne cijene postignute nakon E – aukcije, te se na tako umanjene cijene nudi zaključenje ugovora najpovoljnijem ponuđaču u skladu sa članom 72. ZJN.
- 44.9 U slučaju podjele postupka nabavke na lotove, E – aukcija se zakazuje za svaki lot posebno i ne može se zakazati početak za više od dvije aukcije u istom satu.



- 44.10 U skladu sa članom 3 stav (3) Pravilnika o uslovima i načinu korištenja E – aukcije, u slučaju prijema jedne prihvatljive ponude E-aukcija se ne može zakazati, nego se postupak okončava u skladu sa članom 69. ZJN.
- 44.11 Izmjena, otkazivanje ili ponovno zakazivanje E – aukcije će se vršiti u skladu sa odredbama članova 6. i 7. Pravilnika o uslovima i načinu korištenja E – aukcije.

Vlasništvo "Elektroprenos-Elektroprijenos BiH" a.d. Banja Luka Samo za uvid

PRILOZI

- Prilog 1 - Popis dokumentacije
- Prilog 2 - Obrazac za ponudu
- Prilog 3 - Obrazac za cijenu ponude
- Prilog 4 - Obrazac za povjerljive informacije
- Prilog 5 - Izjava o ispunjavanju uslova iz člana 45. ZJN
- Prilog 6 - Izjava o ispunjavanju uslova iz člana 47. ZJN
- Prilog 7 - Izjava u skladu s članom 52. ZJN
- Prilog 8 - Tehnički zahtjevi i specifikacije
- Prilog 9 - Nacrt ugovora
- Prilog 10 - Forma garancije za ozbiljnost ponude
- Prilog 11 - Forma garancije za uredno izvršenje ugovora
- Prilog 12 - Forma garancije za obezbjeđenje u garantnom periodu

Vlasništvo "Elektroprenos-Elektroprijenos BiH" a.d. Banja Luka Samo za uvid



PRILOG 2 - OBRAZAC ZA PONUDU

Broj i naziv nabavke: JN-OP-650/2022 - Primarna spojna oprema, VN i signalni kablovi i oprema

Broj obavještenja sa Portala javnih nabavki: _____

Broj ponude: _____; Datum: _____.____.2022. godine.

**UGOVORNI ORGAN: „Elektroprenos – Elektroprijenos BiH” a.d. Banja Luka,
Marije Bursać 7a, 78 000 Banja Luka, BiH**

PONUĐAČ:

	Ponudač (ovlašteni predstavnik grupe ponuđača)	Članovi grupe ponuđača (ukoliko se radi o grupi ponuđača)	
		Član grupe	Član grupe
Naziv i sjedište ponuđača			
Adresa			
IDB/JIB			
Broj žiro računa			
PDV			
Adresa za dostavljanje pošte			
Članovi grupe ponuđača (ukoliko se radi o grupi ponuđača)			
	Član grupe	Član grupe	Član grupe
Naziv i sjedište ponuđača			
Adresa			
IDB/JIB			
Broj žiro računa			
PDV			
Adresa za dostavljanje pošte			

(Ukoliko ponudu dostavlja grupa ponuđača, upisuju se podaci za sve članove grupe ponuđača, kao i kada ponudu dostavlja samo jedan ponuđač. Podugovarač se ne smatra ponuđačem niti članom grupe ponuđača u smislu postupka javne nabavke.)

KONTAKT OSOBA (za ovu ponudu):

Ime i prezime	
Adresa	
Broj telefona	
Broj faksa	
E-mail adresa	

IZJAVA PONUĐAČA

(ukoliko ponudu dostavlja grupa ponuđača, onda ovu Izjavu popunjava samo predstavnik grupe ponuđača)

U postupku javne nabavke, koju ste pokrenuli objavom obavještenja broj _____ na Portalu javnih nabavki dana: _____ godine, dostavljamo ponudu i izjavljujemo sljedeće:

- U skladu sa sadržajem i zahtjevima tenderske dokumentacije JN-OP-650-6/2022, ovom izjavom prihvatamo njene odredbe u cijelosti, bez ikakvih rezervi ili ograničenja.
- Ovom ponudom odgovaramo zahtjevima iz tenderske dokumentacije za nabavku Primarna spojna oprema, VN i signalni kablovi i oprema, u skladu s uslovima utvrđenim u tenderskoj dokumentaciji, kriterijumima i utvrđenim rokovima, bez ikakvih rezervi ili ograničenja.

3. Cijena naše ponude za LOT-1 je:

	Iznos	Valuta
Cijena ponude (bez PDV-a) je:		
Popust koji dajemo na Cijenu ponude (____ %) je:		
Cijena ponude, sa uključenim popustom (bez PDV-a) je:		
PDV 17% na Cijenu ponude sa uključenim popustom je:		
Ukupna cijena ponude (sa uračunatim PDV-om) je:		

(slovima: _____)

Cijena naše ponude za LOT-2 je:

	Iznos	Valuta
Cijena ponude (bez PDV-a) je:		
Popust koji dajemo na Cijenu ponude (____ %) je:		
Cijena ponude, sa uključenim popustom (bez PDV-a) je:		
PDV 17% na Cijenu ponude sa uključenim popustom je:		
Ukupna cijena ponude (sa uračunatim PDV-om) je:		

(slovima: _____)

Cijena naše ponude za LOT-3 je:

	Iznos	Valuta
Cijena ponude (bez PDV-a) je:		
Popust koji dajemo na Cijenu ponude (____ %) je:		
Cijena ponude, sa uključenim popustom (bez PDV-a) je:		
PDV 17% na Cijenu ponude sa uključenim popustom je:		
Ukupna cijena ponude (sa uračunatim PDV-om) je:		

(slovima: _____)

U prilogu se nalazi i obrazac za cijenu naše ponude, koji je popunjen u skladu sa zahtjevima iz tenderske dokumentacije. U slučaju razlika u cijenama iz ove izjave i obrasca za cijenu ponude, relevantna je cijena iz obrasca za cijenu ponude.

- Naša ponuda važi _____ dana (_____), računajući od isteka roka za dostavljanje ponuda, tj. do: _____.

5. Podugovaranje:

Za LOT-1:

- a) Imamo namjeru podugovaranja prilikom izvršenja ugovora
Naziv i sjedište podugovarača (nije obavezan podatak): _____ i/ili Dio
ugovora koji se namjerava podugovarati (obavezan podatak, navesti opisno ili u procentima ili u
vrijednosti ponude izraženoj u valuti ponude bez PDV-a):
_____.

- b) Nemamo namjeru podugovaranja
(zaokružiti tačku a) ili b), a ako se izjavi namjera podugovaranja popuniti najmanje obavezne podatke).

Za LOT-2:

- a) Imamo namjeru podugovaranja prilikom izvršenja ugovora
Naziv i sjedište podugovarača (nije obavezan podatak): _____ i/ili Dio
ugovora koji se namjerava podugovarati (obavezan podatak, navesti opisno ili u procentima ili u
vrijednosti ponude izraženoj u valuti ponude bez PDV-a):
_____.

- b) Nemamo namjeru podugovaranja
(zaokružiti tačku a) ili b), a ako se izjavi namjera podugovaranja popuniti najmanje obavezne podatke).

Za LOT-3:

- a) Imamo namjeru podugovaranja prilikom izvršenja ugovora
Naziv i sjedište podugovarača (nije obavezan podatak): _____ i/ili Dio
ugovora koji se namjerava podugovarati (obavezan podatak, navesti opisno ili u procentima ili u
vrijednosti ponude izraženoj u valuti ponude bez PDV-a):
_____.

- b) Nemamo namjeru podugovaranja
(zaokružiti tačku a) ili b), a ako se izjavi namjera podugovaranja popuniti najmanje obavezne podatke).

6. Garancija za ozbiljnost ponude je dostavljena u skladu sa zahtjevima iz tenderske dokumentacije.

7. Rok za isporuku robe za LOT-1 je ____ (_____) dana od dana obostranog potpisivanja ugovora.

Rok za isporuku robe za LOT-2 je ____ (_____) dana od dana obostranog potpisivanja ugovora.

Rok za isporuku robe za LOT-3 je ____ (_____) dana od dana obostranog potpisivanja ugovora.

8. Garantni period na isporučenu robu za LOT-1 je ____ (_____) mjeseci od primopredaje robe.

Garantni period na isporučenu robu za LOT-2 je ____ (_____) mjeseci od primopredaje robe.

Garantni period na isporučenu robu za LOT-3 je ____ (_____) mjeseci od primopredaje robe.

9. Ako naša ponuda bude najuspješnija u ovom postupku javne nabavke, obavezujemo se da ćemo:

- a) dostaviti dokaze o kvalifikovanosti, u pogledu lične sposobnosti, ekonomske i finansijske sposobnosti, te tehničke i profesionalne sposobnosti koji su traženi tenderskom dokumentacijom i u roku koji je utvrđen, a što potvrđujemo izjavama u ovoj ponudi.
- b) dostaviti garanciju za uredno izvršenje ugovora u skladu sa zahtjevima iz tenderske dokumentacije.

Ime i prezime osobe koja je ovlaštena da predstavlja ponuđača: [.....]

Potpis ovlaštene osobe: [.....]

Mjesto i datum: [.....]

Pečat preduzeća:

Vlasništvo "Elektroprenos-Elektroprijenos BiH" a.d. Banja Luka Samo za uvid

PRILOG 3 - OBRAZAC ZA CIJENU PONUDE

LOT 1 - Primarna spojna oprema, VN i signalni kablovi i oprema za OP Banja Luka

NAZIV PONUĐAČA: _____

Broj ponude: _____

Datum: _____

R.b.	Opis robe	Jedinica mjere	Količina	Zemlja porijekla	Jedinična cijena po stavki bez PDV-a Valuta _____	Ukupna cijena po stavki bez PDV-a Valuta _____
1.	Signalni kabl NYCY /Cu; 0,6/1 kV; 4x2,5mm ² (Prilog 8., stavka 1.1.)	m	1000			
2.	Signalni kabl NYCY /Cu; 0,6/1 kV; 16x1,5mm ² (Prilog 8., stavka 1.2.)	m	500			
3.	Jednožilni energetska kabl N2XS(F)2Y /Cu; 20kV; 1x70/16mm ² (Prilog 8., stavka 1.3.)	m	500			
4.	Energetski kabl NYBY / Cu; 0,6/1 kV; 4x50 mm ² (Prilog 8., stavka 1.4.)	m	200			
5.	Cu šina 80x10 mm L = 4 m (Prilog 8. stavka 1.5.)	kom	20			
6.	Cu šina 80x5 mm L = 4 m (Prilog 8., stavka 1.5.)	kom	12			
7.	Cu šina 60x10 mm L = 4 m (Prilog 8., stavka 1.5.)	kom	20			
8.	Cu šina 60x5 mm L = 4 m (Prilog 8., stavka 1.5.)	kom	12			
9.	Cu šina 50x5 mm L = 4 m (Prilog 8., stavka 1.5.)	kom	12			
10.	Sabirnice 110 kV AlMgSi cijev 70/60 mm ² , L = 8 m (Prilog 8., stavka 1.6.)	kom	30			



11.	Cu uže 50 mm ² (Prilog 8., stavka 1.7.)	m	2000			
12.	“T” vijčana stezaljka za spoj Al/Če vodiča 240/40 mm ² , promjera Ø21,9 mm na Al ploču. (Prilog 8. Slika 1)	kom	18			
13.	Nosač - klizni za prolaz cijevi E- AlMgSi 0,5 promjera Ø 70/60 mm i montažu na potporni izolator 110 kV (Prilog 8. Slika 2)	kom	18			
14.	Mesingana strujna stezaljka za Cu 50 mm ² , dvostruka, 1 vijak	kom	400			
UKUPNA CIJENA BEZ PDV-a:						
POPUST (____ %):						
UKUPNA CIJENA SA POPUSTOM BEZ PDV-a:						
IZNOS PDV-a (17%):						
UKUPNA CIJENA SA PDV-om:						

Napomena:

1. Cijene moraju biti jasno izražene u KM (domaći ponuđači) ili EUR (strani ponuđači). Za svaku stavku u ponudi mora se navesti cijena (i jedinična i ukupna), u suprotnom ponuda će biti odbijena kao neprihvatljiva.
2. Cijena ponude se iskazuje u skladu s gore datom formom i mora da sadrži sve naknade koje ugovorni organ treba platiti ponuđaču. Ugovorni organ ne smije imati nikakve dodatne troškove osim onih koji su navedeni u ovom obrascu.
3. U slučaju razlika između jediničnih cijena i ukupnog iznosa, ispravka će se izvršiti u skladu sa jediničnim cijenama.
4. Jedinična cijena stavke se ne smatra računskom greškom, odnosno ne može se ispravljati. Takođe se ne može ispravljati popust izražen u procentima, a u slučaju razlike u popustu iskazanom u procentima i u novčanom iznosu, ispravka će se izvršiti u skladu sa iznosom izraženim u procentima.
5. Navedene cijene su nepromjenljive za vrijeme trajanja ugovora.

Potpis i pečat ponuđača _____

PRILOG 3 - OBRAZAC ZA CIJENU PONUDE
LOT 2 - Primarna spojna oprema, VN i signalni kablovi i oprema za OP Tuzla

NAZIV PONUĐAČA: _____

Broj ponude: _____

Datum: _____

R.b.	Opis robe	Jedinica mjere	Količina	Zemlja porijekla	Jedinična cijena po stavki bez PDV-a Valuta _____	Ukupna cijena po stavki bez PDV-a Valuta _____
1.	Ravna priključna stezaljka 0° (vijčana) namijenjena za spoj Cu vodiča 150 mm ² i svornik 30 mm Prilog 1.	kom	6			
2.	Ravna priključna stezaljka 0° (vijčana) namijenjena za spoj dva Al-Fe vodiča 490 mm ² na svornik 30 mm Prilog 2.	kom	2			
3.	Ravna priključna stezaljka 0° (vijčana) namijenjena za spoj dva Al-Fe vodiča 490 mm ² na svornik 40 mm Prilog 2.	kom	2			
4.	Ravna priključna stezaljka 0° (vijčana) namijenjena za spoj dva Al-Fe vodiča 490 mm ² na svornik 50 mm Prilog 2.	kom	2			
5.	Priključna stezaljka 45° (vijčana) namijenjena za spoj dva Al-Fe vodiča 490 mm ² na svornik 30 mm Prilog 3.	kom	4			
6.	Priključna stezaljka 45° (vijčana) namijenjena za spoj dva Al-Fe vodiča 490 mm ² na svornik 40 mm Prilog 3.	kom	4			



7.	Priključna stezaljka 45° (vijčana) namijenjena za spoj dva Al-Fe vodiča 490 mm ² na svornik 50 mm Prilog 3.	kom	4			
8.	Priključna stezaljka 90° (vijčana) namijenjena za spoj dva Al-Fe vodiča 490 mm ² na svornik 30 mm Prilog 4.	kom	6			
9.	Priključna stezaljka 90° (vijčana) namijenjena za spoj dva Al-Fe vodiča 490 mm ² na svornik 40 mm Prilog 4.	kom	6			
10.	Priključna stezaljka 90° (vijčana) namijenjena za spoj dva Al-Fe vodiča 490 mm ² na svornik 50 mm Prilog 4.	kom	6			
11.	Ravna priključna stezaljka 0° (vijčana) namijenjena za spoj Al-Fe vodiča 240 mm ² na svornik 40 mm Prilog 5.	kom	10			
12.	Priključna stezaljka 45° (vijčana) namijenjena za spoj Al-Fe vodiča 240 mm ² na svornik 40 mm Prilog 6.	kom	6			
13.	Priključna stezaljka 90° (vijčana) namijenjena za spoj Al-Fe vodiča 240 mm ² na svornik 40 mm Prilog 7.	kom	6			
14.	Priključna stezaljka 45° (vijčana) namijenjena za spoj Al-Fe vodiča 240 mm ² na svornik 30 mm Prilog 6.	kom	15			
15.	Priključna stezaljka 90° (vijčana) namijenjena za spoj Al-Fe vodiča 240 mm ² na svornik 30 mm Prilog 7.	kom	15			
16.	Ravna priključna stezaljka 0° (vijčana) namijenjena za spoj Al-Fe vodiča 150 mm ² na svornik 30 mm Prilog 5.	kom	6			



17.	Priključna stezaljka 45° (vijčana) namijenjena za spoj Al-Fe vodiča 150 mm ² na svornik 30 mm Prilog 6.	kom	6			
18.	Priključna stezaljka 90° (vijčana) namijenjena za spoj Al-Fe vodiča 150 mm ² na svornik 30 mm Prilog 7.	kom	6			
19.	Priključna stezaljka 45° (vijčana) namijenjena za spoj Al-Fe vodiča 360 mm ² na svornik 30 mm Prilog 8.	kom	3			
20.	Priključna stezaljka 45° (vijčana) namijenjena za spoj Al-Fe vodiča 360 mm ² na svornik 40 mm Prilog 8.	kom	3			
21.	Priključna stezaljka 90° (vijčana) namijenjena za spoj Al-Fe vodiča 360 mm ² na svornik 30 mm Prilog 8.	kom	3			
22.	Priključna stezaljka 90° (vijčana) namijenjena za spoj Al-Fe vodiča 360 mm ² na svornik 40 mm Prilog 9.	kom	3			
23.	Priključna stezaljka 90° (vijčana) namijenjena za spoj dva Al-Fe vodiča 360 mm ² na svornik 50 mm Prilog 9.	kom	6			
24.	Ravna priključna stezaljka 0° (vijčana) namijenjena za spoj dva Al-Fe vodiča 360 mm ² na svornik 50 mm Prilog 10.	kom	15			
25.	Stezaljka (vijčana) namijenjena za spoj dva Al-Fe užeta presjeka 360 mm ² na Cu/Zn ploču Prilog 11.	kom	15			
26.	Priključna stezaljka T (vijčana) namijenjena za spoj Al-Fe vodiča 240 mm ² na Al-Fe vodič 240 mm ² Prilog 12.	kom	6			



27.	Priključna stezaljka T (vijčana) namijenjena za spoj Al-Fe vodiča 360 mm ² na Al-Fe vodič 240 mm ² Prilog 13.	kom	10			
28.	Ravna priključna stezaljka 0° (vijčana) namijenjena za spoj Al-Fe vodiča 360 mm ² na svornik 40 mm Prilog 14.	kom	6			
29.	Strujna klema za Al-Fe uže 240 mm ² Prilog 15.	kom	20			
30.	Priključna stezaljka 0° (vijčana) sa navojem namijenjena za spoj svornika 20 mm na Cu/Zn ploču Prilog 16.	kom	3			
31.	Priključna stezaljka 0° (vijčana) sa navojem namijenjena za spoj svornika 30 mm na Cu/Zn ploču Prilog 17.	kom	3			
32.	Kablovska stopica (presovana) za Al-Fe vodič presjeka 150 mm ² (vijak M8)	kom	6			
33.	Kablovska stopica (presovana) za Al-Fe vodič presjeka 150 mm ² (vijak M12)	kom	6			
34.	Kablovska stopica (presovana) za Al-Fe vodič presjeka 400 mm ² (vijak M8)	kom	3			
35.	Kablovska stopica (presovana) za Al-Fe vodič presjeka 400 mm ² (vijak M12)	kom	3			
36.	Kablovska stopica (presovana) za bakarni vodič presjeka 50 mm ² (vijak M8)	kom	50			
37.	Kablovska stopica (presovana) za bakarni vodič presjeka 50 mm ² (vijak M12)	kom	50			



38.	Kablovska stopica (presovana) za bakarni vodič presjeka 150 mm ² (vijak M8)	kom	3			
39.	Kablovska stopica (presovana) za bakarni vodič presjeka 150 mm ² (vijak M12)	kom	3			
40.	Kablovska stopica (presovana) za bakarni vodič presjeka 240 mm ² (vijak M8)	kom	3			
41.	Kablovska stopica (presovana) za bakarni vodič presjeka 240 mm ² (vijak M8)	kom	3			
42.	Kablovska stopica (presovana) za bakarni vodič presjeka 400 mm ² (vijak M8)	kom	3			
43.	Kablovska stopica (presovana) za bakarni vodič presjeka 400 mm ² (vijak M12)	kom	3			
44.	Kompresiona spojnica za popravak užeta Al-Fe 240/40 mm ² , prema crtežu br.1	kom	40			
45.	Kompresiona spojnica za nastavak užeta Al-Fe 240/40 mm ² , prema crtežu br.2	kom	20			
46.	Kompresiona zatezna spojnica za užu Al/Fe 240/40 mm ² , prema crtežu br.3	kom	20			
47.	Kompresiona spojnica za popravak za užu Al/Fe 490/65 mm ² , prema crtežu br. 4	kom	30			
48.	Kompresiona spojnica za nastavak užeta Al-Fe 150/25 mm ² , prema crtežu br. 5	kom	20			
49.	Kompresiona spojnica za popravak užeta Al-Fe 150/25 mm ² , prema crtežu br. 1	kom	30			



50.	Tablica za označavanje stubova i upozorenje (oznaka za 400 kV), prema crtežu br. 6	kom	80			
51.	Tablica za označavanje stubova i upozorenje (oznaka za 220 kV), prema crtežu br. 7	kom	120			
52.	Tablica za označavanje stubova i upozorenje (oznaka za 110 kV), prema crtežu br. 8	kom	350			
53.	Nosna stezaljka za uže Al/Fe 240/40 mm ² , prema crtežu br. 9	kom	31			
54.	Nosna stezaljka za uže Al/Fe 360/57 mm ² , prema crtežu br.9	kom	9			
55.	Kompresiona spojnica za nastavak za uže Fe III 50 mm ² , prema crtežu br.10	kom	10			
56.	Kapasti izolator od stakla elektromehaničkog prelomnog opterećenja 120 kN, dimenzije izolacionog dijela i ugradbene visine 146/255, udarni podnosivi napon 100 kV, podnosivi napon industrijske frekvencije u suvom 70 kV, sa zabravljivačem R16 A, kao izolator tip U120, u skladu sa tehničkim specifikacijama, prema crtežu br. 11	kom	200			
57.	Kompozitni izolator (bez ovjesa), za nazivni napon mreže 110 kV, nazivni napon izolatora 123 kV, mehaničko opterećenje 120 kN, najviši podnosivi udarni napon min. 550 kV, u skladu sa tehničkim specifikacijama, prema crtežu br. 12	kom	50			



58.	Dvostruko nosivi izolatorski lanac 123 kV sa nosnom stezaljkom za uže Al- Fe 240/40 mm ² (za kompozitni štapni izolator) sastava: zastavica, 2x odstojnik, 2x vilica sa batićem, 2x zdjelica sa vilicom , završna kompresiona spojnica, prema crtežu br.13	kom	20			
59.	Jednostruki nosivi izolatorski lanac 123 kV sa nosnom stezaljkom za uže Al- Fe 240/40 mm ² (za kompozitni polimerni izolator) sastava: zastavica, vilica sa batićem, zdjelica sa očkom, nosna stezaljka, prema crtežu br. 14	kom	30			
60.	Zatezač (španšaraf) vilica – očka min 160 kN, prema crtežu br. 15	kom	12			
61.	Regulacioni produžnik vilica – očka min 200 kN, prema crtežu br. 16	kom	6			
62.	Škopac 90 ⁰ 160 kN, prema crtežu br. 17	kom	10			
63.	Škopac ravni 160 kN, prema crtežu br. 18	kom	20			
64.	Škopac ravni 210 kN, prema crtežu br.19	kom	10			
65.	Pocinčana traka za uzemljenje Fe Zn 25x4 mm	kg	200			
66.	Pocinčano željezo za uzemljenje Φ 10 mm	kg	300			
67.	Stezaljka za uzemljenje stubova sa okruglim provodnicima – veća, prema crtežu br.20	kom	200			
68.	Preformirani prut za uže 360/57 mm ² , crtež br. 21	kom	5			
69.	Preformirani prut za uže 490/65 mm ² , crtež br. 22	kom	10			
UKUPNA CIJENA BEZ PDV-a:						
POPUST (____ %):						
UKUPNA CIJENA SA POPUSTOM BEZ PDV-a:						
IZNOS PDV-a (17%):						
UKUPNA CIJENA SA PDV-om:						



Napomena:

1. Cijene moraju biti jasno izražene u KM (domaći ponuđači) ili EUR (strani ponuđači). Za svaku stavku u ponudi mora se navesti cijena (i jedinična i ukupna), u suprotnom ponuda će biti odbijena kao neprihvatljiva.
2. Cijena ponude se iskazuje u skladu s gore datom formom i mora da sadrži sve naknade koje ugovorni organ treba platiti ponuđaču. Ugovorni organ ne smije imati nikakve dodatne troškove osim onih koji su navedeni u ovom obrascu.
3. U slučaju razlika između jediničnih cijena i ukupnog iznosa, ispravka će se izvršiti u skladu sa jediničnim cijenama.
4. Jedinična cijena stavke se ne smatra računskom greškom, odnosno ne može se ispravljati. Takođe se ne može ispravljati popust izražen u procentima, a u slučaju razlike u popustu iskazanom u procentima i u novčanom iznosu, ispravka će se izvršiti u skladu sa iznosom izraženim u procentima.
5. Navedene cijene su nepromjenljive za vrijeme trajanja ugovora.

Potpis i pečat ponuđača _____

Vlasništvo "Elektroprenos-Elektroprijenos BiH" a.d. Banja Luka. Samo za uvid

**PRILOG 3 - OBRAZAC ZA CIJENU PONUDE****LOT 3 - Primarna spojna oprema, VN i signalni kablovi i oprema za OP Mostar**

NAZIV PONUĐAČA: _____

Broj ponude: _____

Datum: _____

R.b.	Opis robe	Jedinica mjere	Količina	Zemlja porijekla	Jedinična cijena po stavki bez PDV-a Valuta _____	Ukupna cijena po stavki bez PDV-a Valuta _____
1.	Energetski i signalni kabel NYCY /Cu; 0,6/1 kV; 4x2,5mm ² (Prilog 8., stavka 3.1)	m	500			
2.	Energetski i signalni kabel NYCY /Cu; 0,6/1 kV; 4x6mm ² (Prilog 8., stavka 3.2)	m	500			
3.	Jednožilni energetska kabel N2XS(F)2Y Cu; 20,8/36/42kV; 1x120/16mm ² (Prilog 8., stavka 3.3)	m	200			
4.	Jednožilni energetska kabel N2XS(F)2Y Cu; 20 kV; 1x185/25 mm ² (Prilog 8., stavka 3.4)	m	200			
5.	Kabelske spojnice za jednožilne kabele 12/20/24 kV presjeka Cu vodiča 70-150mm ² (Prilog 8., stavka 3.5)	kom	5			
6.	Kabelske spojnice za jednožilne kabele 12/20/24 kV presjeka Cu vodiča 120-240mm ² (Prilog 8., stavka 3.5)	kom	5			

7.	Kabelske spojnice za jednožilne kabele 12/20/24 kV presjeka Cu vodiča 240-400mm ² (Prilog 8., stavka 3.5)	kom	5			
8.	Kabelske spojnice za jednožilne kabele 20,8/36/42 kV presjeka Cu vodiča 120-240mm ² (Prilog 8., stavka 3.6)	kom	5			
9.	Kabelske spojnice za jednožilne kabele 20,8/36/42 kV presjeka Cu vodiča 70-120mm ² (Prilog 8., stavka 3.6)	kom	5			
10.	Kabelski završeci za jednožilne kabele 12/20/24 kV presjeka Cu vodiča 120-240mm ² unutrašnja montaža, (Prilog 8., stavka 3.8)	set	3			
11.	Kabelski završeci za jednožilne kabele 12/20/24 kV presjeka Cu vodiča 120-240mm ² vanjska montaža (Prilog 8., stavka 3.7)	set				
12.	Kabelski završeci za jednožilne kabele 12/20/24 kV presjeka Cu vodiča 185-300mm ² unutrašnja montaža (Prilog 8., stavka 3.10)	set	3			
13.	Kabelski završeci za jednožilne kabele 12/20/24 kV presjeka Cu vodiča 185-400mm ² vanjska montaža (Prilog 8., stavka 3.9)	set	3			
14.	Kabelski završeci za jednožilne kabele 20,8/36/42 kV presjeka Cu vodiča 50-120mm ² vanjska montaža, (Prilog 8., stavka 3.11)	set	3			

15.	Kabelski završeci za jednožilne kabele 20,8/36/42 kV presjeka Cu vodiča 50-120mm ² unutrašnja montaža, (Prilog 8., stavka 3.12)	set	3			
16.	Kabelski završeci za jednožilne kabele 20,8/36/42 kV presjeka Cu vodiča 150-300mm ² unutrašnja montaža (Prilog 8., stavka 3.14)	set	3			
17.	Kabelski završeci za jednožilne kabele 20,8/36/42 kV presjeka Cu vodiča 150-300mm ² vanjska montaža, (Prilog 8., stavka 3.13)	set	3			
18.	Kabelske spojne čahure 10-35 kV Cu 70	kom	10			
19.	Kabelske spojne čahure 10-35 kV Cu 95	kom	10			
20.	Kabelske spojne čahure 10-35 kV Cu 120	kom	10			
21.	Kabelske spojne čahure 10-35 kV Cu 185	kom	10			
22.	Kabelske spojne čahure Cu redukcijske 1-10kV 50/35	kom	5			
23.	Kabelske spojne čahure Cu redukcijske 1-10kV 70/50	kom	5			
24.	Kabelske spojne čahure Cu redukcijske 1-10kV 95/70	kom	5			
25.	Kabelske spojne čahure Cu redukcijske 1-10kV 120/95	kom	5			
26.	Kabelska stopica cijevna za gnječenje Cu 16/10	kom	30			
27.	Kabelska stopica cijevna za gnječenje Cu 50/12	kom	30			
28.	Kabelska stopica cijevna za gnječenje Cu 70/12	kom	30			
29.	Kabelska stopica cijevna za gnječenje Cu 95/12	kom	30			
30.	Kabelska stopica cijevna za gnječenje Cu 120/12	kom	50			
31.	Kabelska stopica cijevna za gnječenje Cu 150/12	kom	50			



32.	Kabelska stopica cijevna za gnječenje Cu 300/12	kom	50			
33.	Kabelska stopica Cu uzdužno vodnonepropusna 70/10	kom	50			
34.	Kabelska stopica Cu uzdužno vodnonepropusna 95/12	kom	50			
35.	Kabelska stopica Cu uzdužno vodnonepropusna 120/12	kom	50			
36.	Kabelska stopica Cu uzdužno vodnonepropusna 185/16	kom	50			
37.	Kabelska stopica Cu uzdužno vodnonepropusna 300/12	kom	15			
38.	Kabelska stopica vijčana 10 mm ²	kom	30			
39.	Kabelska stopica vijčana 16 mm ²	kom	30			
40.	Kabelska stopica vijčana 25 mm ²	kom	30			
41.	Kabelska stopica vijčana 35 mm ² M8	kom	30			
42.	Kabelska stopica vijčana 50 mm ² M10	kom	30			
43.	Kabelska stopica vijčana 70 mm ² M12	kom	30			
44.	Servisne manšete za kabele izolirane umjetnom masom i papirom tip: CRSM 84/20-500/239 dužine 500 mm, Raychem ili ekvivalent	kom	2			
45.	Servisne manšete za kabele izolirane umjetnom masom i papirom tip: CRSM 107/29-500/239, Dužine 500 mm, Raychem ili ekvivalent	kom	2			
46.	Ravna priključna stezaljka za spoj Al vodiča Ø 21,9 mm na Cu svornik Ø 30 mm (Prilog 8., crtež br. 1)	kom	4			
47.	Ravna priključna stezaljka za spoj Al vodiča Ø 21,9 mm na Cu svornik Ø 40 mm (Prilog 8., crtež br. 1)	kom	4			



48.	Ravna priključna stezaljka za spoj Al vodiča Ø 26,6 mm na Cu svornik Ø 30 mm (Prilog 8., crtež br. 1)	kom	9			
49.	Ravna priključna stezaljka za spoj Al vodiča Ø 26,6 mm na Cu svornik Ø 40 mm (Prilog 8., crtež br. 1)	kom	5			
50.	Priključna stezaljka 45 ⁰ za spoj Al vodiča Ø 21,9 mm na Cu svornik Ø 30 mm (Prilog 8., crtež br. 2)	kom	4			
51.	Priključna stezaljka 45 ⁰ za spoj Al vodiča Ø 21,9 mm na Cu svornik Ø 40 mm (Prilog 8., crtež br. 2)	kom	4			
52.	Priključna stezaljka 45 ⁰ za spoj Al vodiča Ø 26,6 mm na Cu svornik Ø 30 mm (Prilog 8., crtež br. 2)	kom	9			
53.	Priključna stezaljka 45 ⁰ za spoj Al vodiča Ø 26,6 mm na Cu svornik Ø 40 mm (Prilog 8., crtež br. 2)	kom	5			
54.	Priključna stezaljka 90 ⁰ za spoj Al vodiča Ø 21,9 mm na Cu svornik Ø 30 mm (Prilog 8., crtež br. 3)	kom	4			
55.	Priključna stezaljka 90 ⁰ za spoj Al vodiča Ø 21,9 mm na Cu svornik Ø 40 mm (Prilog 8., crtež br. 3)	kom	4			
56.	Priključna stezaljka 90 ⁰ za spoj Al vodiča Ø 26,6 mm na Cu svornik Ø 30 mm (Prilog 8., crtež br. 3)	kom	9			
57.	Priključna stezaljka 90 ⁰ za spoj Al vodiča Ø 26,6 mm na Cu svornik Ø 40 mm (Prilog 8., crtež br. 3)	kom	5			
58.	Ravna priključna stezaljka za spoj Al vodiča Ø 21,9 mm na ploču D100 mm (Prilog 8., crtež br. 4)	kom	20			
59.	T priključna stezaljka za spoj Al vodič 21,9 mm - Al vodič 21,9 mm (Prilog 8., crtež br. 5)	kom	4			

60.	T priključna stezaljka za spoj Al vodič 26,6 mm - Al vodič 26,6 mm (Prilog 8., crtež br. 5)	kom	10			
61.	Ravna priključna stezaljka za spoj Al vodiča Ø 21,9 mm na Al svornik Ø 30 mm (Prilog 8., crtež br. 6)	kom	3			
62.	Ravna priključna stezaljka za spoj Al vodiča Ø 21,9 mm na Al svornik Ø 40 mm (Prilog 8., crtež br. 6)	kom	3			
63.	Ravna priključna stezaljka za spoj Al vodiča Ø 26,6 mm na Al svornik Ø 30 mm (Prilog 8., crtež br. 6)	kom	3			
64.	Ravna priključna stezaljka za spoj Al vodiča Ø 26,6 mm na Al svornik Ø 40 mm (Prilog 8., crtež br. 6)	kom	3			
65.	Priključna stezaljka 45 ⁰ za spoj Al vodiča Ø 21,9 mm na Al svornik Ø 30 mm (Prilog 8., crtež br. 7)	kom	3			
66.	Priključna stezaljka 45 ⁰ za spoj Al vodiča Ø 21,9 mm na Al svornik Ø 40 mm (Prilog 8., crtež br. 7)	kom	3			
67.	Priključna stezaljka 45 ⁰ za spoj Al vodiča Ø 26,6 mm na Al svornik Ø 30 mm (Prilog 8., crtež br. 7)	kom	3			
68.	Priključna stezaljka 45 ⁰ za spoj Al vodiča Ø 26,6 mm na Al svornik Ø 40 mm (Prilog 8., crtež br. 7)	kom	3			
69.	Priključna stezaljka 90 ⁰ za spoj Al vodiča Ø 21,9 mm na Al svornik Ø 30 mm (Prilog 8., crtež br. 8)	kom	3			
70.	Priključna stezaljka 90 ⁰ za spoj Al vodiča Ø 21,9 mm na Al svornik Ø 40 mm (Prilog 8., crtež br. 8)	kom	3			

71.	Priključna stezaljka 90 ⁰ za spoj Al vodiča Ø 26,6 mm na Al svornik Ø 30 mm (Prilog 8., crtež br. 8)	kom	3			
72.	Priključna stezaljka 90 ⁰ za spoj Al vodiča Ø 26,6 mm na Al svornik Ø 40 mm (Prilog 8., crtež br. 8)	kom	3			
UKUPNA CIJENA BEZ PDV-a:						
POPUST (____ %):						
UKUPNA CIJENA S POPUSTOM BEZ PDV-a:						
IZNOS PDV-a (17%):						
UKUPNA CIJENA S PDV-om:						

Napomena:

1. Cijene moraju biti jasno izražene u KM (domaći ponuđači) ili EUR (strani ponuđači). Za svaku stavku u ponudi mora se navesti cijena (i jedinična i ukupna), u suprotnom ponuda će biti odbijena kao neprihvatljiva.
2. Cijena ponude se iskazuje u skladu s gore datom formom i mora da sadrži sve naknade koje ugovorni organ treba platiti ponuđaču. Ugovorni organ ne smije imati nikakve dodatne troškove osim onih koji su navedeni u ovom obrascu.
3. U slučaju razlika između jediničnih cijena i ukupnog iznosa, ispravka će se izvršiti u skladu sa jediničnim cijenama.
4. Jedinična cijena stavke se ne smatra računskom greškom, odnosno ne može se ispravljati. Takođe se ne može ispravljati popust izražen u procentima, a u slučaju razlike u popustu iskazanom u procentima i u novčanom iznosu, ispravka će se izvršiti u skladu sa iznosom izraženim u procentima.
5. Navedene cijene su nepromjenljive za vrijeme trajanja ugovora.

Potpis i pečat ponuđača _____



PRILOG 4 - OBRAZAC ZA POVJERLJIVE INFORMACIJE

Informacija koja je povjerljiva	Brojevi stranica s tim informacijama u ponudi	Razlozi za povjerljivost tih informacija	Vremenski period u kojem će te informacije biti povjerljive

Potpis i pečat ponuđača _____

Napomena:

Povjerljivim informacijama se ne mogu smatrati informacije propisane članom 11. ZJN.

Vlasništvo "Elektroprenos-Elektroprijenos BiH" a.d. Banja Luka Samo za uvid

PRILOG 5 - IZJAVA O ISPUNJAVANJU USLOVA IZ ČLANA 45.

stav (1) tačka od a) do d) Zakona o javnim nabavkama („Službeni glasnik BiH“ broj: 39/14)

Ja, niže potpisani _____, (*Ime i prezime*), sa ličnom kartom broj: _____ izdatom od _____, u svojstvu predstavnika privrednog društva ili obrta ili srodne djelatnosti _____ (*Navesti položaj, naziv privrednog društva ili obrta ili srodne djelatnosti*), ID broj: _____, čije sjedište se nalazi u _____ (*Grad/opština*), na adresi _____ (*Ulica i broj*), kao ponuđač u otvorenom postupku javne nabavke: JN-OP-650/2022 - Primarna spojna oprema, VN i signalni kablovi i oprema, a kojeg provodi ugovorni organ „Elektroprenos – Elektroprivreda BiH“ a.d. Banja Luka, za koje je objavljeno obavještenje o javnoj nabavci broj: _____ u „Službenom glasniku BiH“ broj: _____, a u skladu sa članom 45. stavovima (1) i (4) pod punom materijalnom i kaznenom odgovornošću

IZJAVLJUJEM

Ponuđač _____ u navedenom postupku javne nabavke, kojeg predstavljam, nije:

- a) Pravosnažnom sudskom presudom u kaznenom postupku osuđen za kaznena djela organiziranog kriminala, korupcije, prevare ili pranja novca u skladu s važećim propisima u BiH ili zemlji u kojoj je registriran;
- b) Pod stečajem ili je predmetom stečajnog postupka ili je pak predmetom postupka likvidacije;
- c) Propustio ispuniti obaveze u vezi s plaćanjem penzionog i invalidskog osiguranja i zdravstvenog osiguranja u skladu s važećim propisima u BiH ili zemlji u kojoj je registriran;
- d) Propustio ispuniti obaveze u vezi s plaćanjem direktnih i indirektnih poreza u skladu s važećim propisima u BiH ili zemlji u kojoj je registriran.

U navedenom smislu sam upoznat sa obavezom ponuđača da u slučaju dodjele ugovora dostavi dokumente iz člana 45. stav (2) tačke od a) do d) na zahtjev ugovornog organa i u roku kojeg odredi ugovorni organ shodno članu 72. stav (3) tačka a).

Nadalje izjavljujem da sam svjestan da krivotvorenje službene isprave, odnosno upotreba neistinite službene ili poslovne isprave, knjige ili spisa u službi ili poslovanju kao da su istiniti predstavlja kazneno djelo predviđeno Kaznenim zakonima u BiH, te da davanje netačnih podataka u dokumentima kojima se dokazuje lična sposobnost iz člana 45. Zakona o javnim nabavkama predstavlja prekršaj za koji su predviđene novčane kazne od 1.000,00 KM do 10.000,00 KM za ponuđača (pravno lice) i od 200,00 KM do 2.000,00 KM za odgovorno lice ponuđača.

Također izjavljujem da sam svjestan da ugovorni organ koji provodi navedeni postupak javne nabavke shodno članu 45. stav (6) Zakona o javnim nabavkama u slučaju sumnje u tačnost podataka datih putem ove izjave zadržava pravo provjere tačnosti iznesenih informacija kod nadležnih organa.

Mjesto i datum davanja izjave: _____

Izjavu dao: _____

Potpis i pečat nadležnog organa: _____

PRILOG 6 - IZJAVA O ISPUNJAVANJU USLOVA IZ ČLANA 47.

st. (1) tačka c) i st. (4) Zakona o javnim nabavkama („Službeni glasnik BiH“ broj 39/14)

Ja, niže potpisani _____ (Ime i prezime), sa ličnom kartom broj: _____ izdatom od _____, u svojstvu predstavnika privrednog društva ili obrta ili srodne djelatnosti _____ (Navesti položaj, naziv privrednog društva ili obrta ili srodne djelatnosti), ID broj: _____, čije sjedište se nalazi u _____ (Grad/opština), na adresi _____ (Ulica i broj), kao ponuđač u otvorenom postupku javne nabavke: JN-OP-650/2022 - Primarna spojna oprema, VN i signalni kablovi i oprema, a kojeg provodi ugovorni organ „Elektroprenos – Elektroprijenos BiH“ a.d. Banja Luka, za koje je objavljeno obavještenje o javnoj nabavci broj: _____ u „Službenom glasniku BiH“ broj: _____, a u skladu sa članom 47. stavovima (1) i (4) pod punom materijalnom i kaznenom odgovornošću

IZJAVLJUJEM

Dokumenti čije obične kopije dostavlja ponuđač _____ u navedenom postupku javne nabavke, a kojima se dokazuje ekonomska i finansijska sposobnost iz člana 47. stav (1) tačka c) Zakona o javnim nabavkama, su identični sa originalima.

U navedenom smislu sam upoznat sa obavezom ponuđača da u slučaju dodjele ugovora dostavi dokumente iz člana 47. stav (1) tačke c) na zahtjev ugovornog organa i u roku kojeg odredi ugovorni organ shodno članu 72. stav (3) tačka a).

Nadalje izjavljujem da sam svjestan da krivotvorenje službene isprave, odnosno upotreba neistinite službene ili poslovne isprave, knjige ili spisa u službi ili poslovanju kao da su istiniti predstavlja kazneno djelo predviđeno Kaznenim zakonima u BiH, te da davanje netačnih podataka u dokumentima kojima se dokazuje ekonomska i finansijska sposobnost iz člana 47. Zakona o javnim nabavkama predstavlja prekršaj za koji su predviđene novčane kazne od 1.000,00 KM do 10.000,00 KM za ponuđača (pravno lice) i od 200,00 KM do 2.000,00 KM za odgovorno lice ponuđača.

Mjesto i datum davanja izjave:

Izjavu dao:

Potpis i pečat ponuđača: _____

PRILOG 7 - IZJAVA U SKLADU S ČLANOM 52.

stav 2. Zakona o javnim nabavkama („Službeni glasnik BiH“ broj: 39/14)

Ja, niže potpisani _____ (Ime i prezime), sa ličnom kartom broj: _____ izdatom od _____, u svojstvu predstavnika privrednog društva ili obrta ili srodne djelatnosti _____ (Navesti položaj, naziv privrednog društva ili obrta ili srodne djelatnosti), ID broj: _____, čije sjedište se nalazi u _____ (Grad/opština), na adresi _____ (Ulica i broj), kao ponuđač u otvorenom postupku javne nabavke: JN-OP-650/2022 - Primarna spojna oprema, VN i signalni kablovi i oprema, a kojeg provodi ugovorni organ „Elektroprenos – Elektroprivreda BiH“ a.d. Banja Luka, za koje je objavljeno obavještenje o javnoj nabavci broj: _____ u „Službenom glasniku BiH“ broj: _____, a u skladu sa članom 52. stav (2) Zakona o javnim nabavkama pod punom materijalnom i kaznenom odgovornošću

IZJAVLJUJEM

- 1) Nisam ponudio mito ni jednom licu uključenom u proces javne nabavke, u bilo kojoj fazi procesa javne nabavke.
- 2) Nisam dao, niti obećao dar, ili neku drugu povlasticu službenom ili odgovornom licu u ugovornom organu, uključujući i strano službeno lice ili međunarodnog službenika, u cilju obavljanja u okviru službene ovlasti, radnje koje ne bi trebalo da izvrši, ili se suzdržava od vršenja djela koje treba izvršiti on, ili neko ko posreduje pri takvom podmićivanju službenog ili odgovorna lica.
- 3) Nisam dao ili obećao dar ili neku drugu povlasticu službenom ili odgovornom licu u ugovornom organu uključujući i strano službeno lice ili međunarodnog službenika, u cilju da obavi u okviru svoje službene ovlasti, radnje koje bi trebalo da obavlja, ili se suzdržava od obavljanja radnji, koje ne treba izvršiti.
- 4) Nisam bio uključen u bilo kakve aktivnosti koje za cilj imaju korupciju u javnim nabavkama.
- 5) Nisam sudjelovao u bilo kakvoj radnji koja je za cilj imala korupciju u toku predmeta postupka javne nabavke.

Davanjem ovu izjave, svjestan sam kaznene odgovornosti predviđene za kaznena djela primanja i davanja mita i kaznena djela protiv službene i druge odgovornosti i dužnosti utvrđene u Kaznenim zakonima Bosne i Hercegovine.

Mjesto i datum davanja izjave:

Izjavu dao:

Potpis i pečat nadležnog organa: _____

PRILOG 8 - TEHNIČKI ZAHTJEVI I SPECIFIKACIJE

(LOT 1 – Primarna spojna oprema, VN i signalni kablovi i oprema OP Banja Luka)

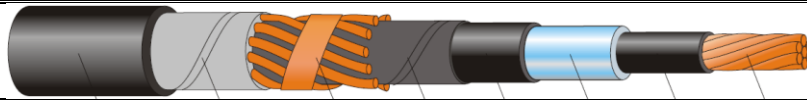
Stavka 1.1. – Signalni kabl NYCY /Cu; 0,6/1 kV; 4x2,5mm² (prema DIN VDE 0276 T 603) ili (PP40 stara oznaka prema JUS)			
Tehničke karakteristike		Zahtijevane karakteristike	Ponuđene karakteristike
1.	Proizvođač		
2.	Tip	NYCY	
3.	Standard	IEC 60 502-1 DIN VDE 0276 T 603	
4.	Nazivni napon U ₀ /U	0,6/1 kV	
5.	Najviši napon mreže U _m	1,2 kV	
6.	Ispitni napon U _i	4 kV AC	
7.	Provodnik / presjek	Bakar, okrugli, puni / 4x2,5mm ²	
8.	Izolacija	PVC smjesa	
9.	Električna zaštita/ekran/površina presjeka:	Omot od okrugle bakarne žice sa kontraspiralom od bakarne žice u vanjskom sloju	
13.	Vanjski plašt	PVC smjesa	
14.	Boja plašta	crna	
15.	Maksimalna radna temperatura:	70 °C	
PAKIRANJE I OZNAČAVANJE			
18.	Pakiranje na drveni/metalni bubanj	Drveni	
20.	Obilježavanje vanjskog plašta numeracijom dužine u intervalima po 1m	DA	
21.	Obilježavanje vanjskog plašta oznakom tipa isporučenog kabela na svakih ? metara	Ponuditi < 5m	

Potpis i pečat ponuđača _____

Stavka 1.2. – Signalni kabl NYCY /Cu; 0,6/1 kV; 16x1,5mm² (prema DIN VDE 0276 T 603) ili (PP40 stara oznaka prema JUS)			
Tehničke karakteristike		Zahtijevane karakteristike	Ponudene karakteristike
1.	Proizvođač		
2.	Tip	NYCY	
3.	Standard	IEC 60 502-1 DIN VDE 0276 T 603	
4.	Nazivni napon U ₀ /U	0,6/1 kV	
5.	Najviši napon mreže U _m	1,2 kV	
6.	Ispitni napon U _i	4 kV AC	
7.	Provodnik / presjek	Bakar, okrugli, puni 16x1,5mm ²	
8.	Izolacija	PVC smjesa	
9.	Električna zaštita/ekran/površina presjeka:	Omot od okrugle bakarne žice sa kontraspiralom od bakarne žice u vanjskom sloju	
13.	Vanjski plašt	PVC smjesa	
14.	Boja plašta	crna	
15.	Maksimalna radna temperatura:	70 °C	
PAKIRANJE I OZNAČAVANJE			
18.	Pakiranje na drveni/metalni bubanj	Drveni	
20.	Obilježavanje vanjskog plašta numeracijom dužine u intervalima po 1m	DA	
21.	Obilježavanje vanjskog plašta oznakom tipa isporučenog kabela na svakih ? metara	Ponuditi < 5m	

Potpis i pečat ponuđača _____

Stavka 1.3. – Jednožilni energetski kabl N2XS(F)2Y /Cu; 20kV; 1x70/16mm² (prema DIN VDE 0276 T 620) ili (XHE49 stara oznaka prema JUS)



Tehničke karakteristike		Zahtijevane karakteristike	Ponudene karakteristike
1.	Proizvođač		
2.	Tip	N2XS(F)2Y	
3.	Standard	IEC 60 502-2 DIN VDE 0276 T 620	
4.	Nazivni napon U ₀ /U	12/20kV	
5.	Najviši napon mreže U _m	24 kV	
6.	Ispitni napon U _i	42 kV AC	
7.	Provodnik / presjek	Bakarno uže, zbijeno 70mm ²	
8.	Ekran provodnika	Poluprovodni sloj na provodniku	
9.	Izolacija	Umrežen polietilen (XLPE)	
10.	Ekran izolacije:	poluprovodni sloj na izolaciji	
11.	Separator	Bubriva traka poluprovodna	
12.	Električna zaštita/ekran/površina presjeka:	Omot od meko žarenih bakarnih žica sa kontraspiralom od meke bakarne trake	
13.	Vanjski plašt	Specijalni polietilen (PE- HD)	
14.	Boja plašta	crna	
15.	Maksimalna radna temperatura:	90 °C	
16.	Trajna struja ponudjenog kabla: za način polaganja trokut – zrak/zemlja za način polaganja horizontalni raspored na razmaku između faza koji je jednak prečniku kabla - zrak/zemlja	Ponuditi vrijednosti prema tvorničkom tipskom ispitivanju	a. _____ b. _____
PAKIRANJE I OZNAČAVANJE			
18.	Pakiranje na drveni/metalni bubanj	Drveni	
19.	Vanjski promjer bubnja (Prema DIN 46 391)	Max. 2000 mm	
20.	Obilježavanje vanjskog plašta numeracijom dužine u intervalima po 1m	DA	
21.	Obilježavanje vanjskog plašta oznakom tipa isporučenog kabla na svakih ? metara	Ponuditi < 5m	

Potpis i pečat ponuđača _____

Stavka 1.4. – Energetski kabl NYBY /Cu; 0,6/1 kV; 4x50 mm² (prema DIN VDE 0276 T 603) ili (PP41 stara oznaka prema JUS)			
Tehničke karakteristike		Zahtijevane karakteristike	Ponudene karakteristike
1.	Proizvođač		
2.	Tip	NYBY	
3.	Standard	IEC 60 502-1 DIN VDE 0276 T 603	
4.	Nazivni napon U ₀ /U	0,6/1 kV	
5.	Ispitni napon U _i	4 kV AC	
6.	Provodnik / presjek	Bakar, sektorski / 4x50mm ²	
7.	Izolacija	PVC smjesa	
8.	Armatura	Dvije galvanizirane čelične trake	
9.	Vanjski plašt	PVC smjesa	
10.	Boja plašta	crna	
11.	Maksimalna radna temperatura:	70 °C	
12.	Trajna struja ponuđenog kabla: za način polaganja trokut – zrak/zemlja za način polaganja horizontalni raspored na razmaku između faza koji je jednak prečniku kabla - zrak/zemlja	Ponuditi vrijednosti prema tvorničkom tipskom ispitivanju	a. _____ b. _____

Potpis i pečat ponuđača _____



Stavka 1.5. – Bakarne šine Cu 80x10 mm, 80x5 mm, 60x10 mm, 60x5 mm, 50x5 mm, L = 4 m

Tehničke karakteristike		Zahtijevane karakteristike	Ponudene karakteristike
1.	Proizvođač		
2.	Standard	EN 13601	
3.	Sadržaj bakra	99,9 %	
4.	Provodljivost	57-58 μ S	

Potpis i pečat ponuđača _____

Vlasništvo "Elektroprenos-Elektroprijenos BiH" a.d. Banja Luka Samo za uvid



Stavka 1.6. – Sabirnice 110 kV, AlMgSi cijev 70/60, L = 8 m

Tehničke karakteristike		Zahtijevane karakteristike	Ponudene karakteristike
1.	Proizvođač		
2.	Standard	EN 573	
3.	Toplotna provodnost	200 W/mK	

Potpis i pečat ponuđača _____

Vlasništvo "Elektroprenos-Elektroprijenos BiH" a.d. Banja Luka Samo za uvid

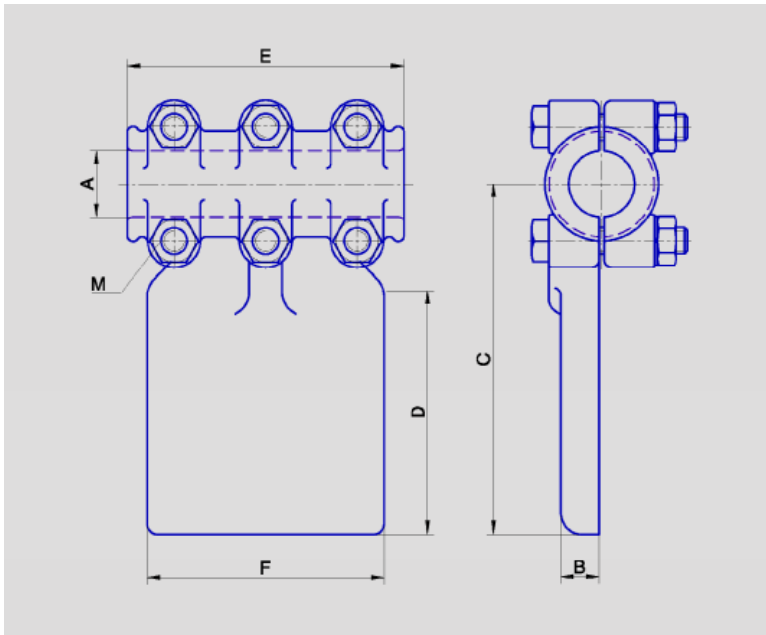


Stavka 1.7. – Cu uže 50 mm²

Tehničke karakteristike		Zahtijevane karakteristike	Ponudene karakteristike
1.	Proizvođač		
2.	Konstrukcija	19x1,8	
3.	Otpor vodiča pri 20 °C	Maksimalno 0,3759 Ω/km	
4.	Dozvoljena sila napreznja	19,38 kN	

Potpis i pečat ponuđača _____

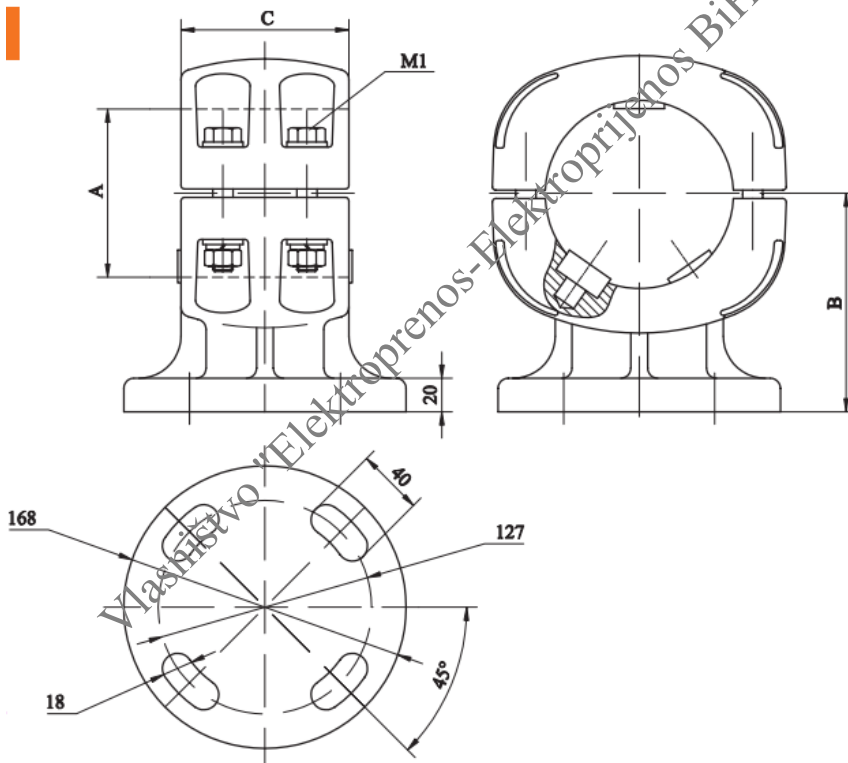
Vlasništvo "Elektroprenos-Elektroprijenos BiH" a.d. Banja Luka Samo za uvid



Slika 1. "T" vijčana stezaljka za spoj Al/Če vodiča 240/40 mm², promjera Ø21,9 mm na Al ploču

Napomena slika 1:

A = 20 - 23 mm ; B = 12 mm ; C = 120 mm ; D = 100 mm ; E = 105 mm ; F = 100 mm ; M = M10



Slika 2. Nosaç - klizni za prolaz cijevi AlMgSi 0,5 promjera Ø 70/60 mm i montažu na potporni izolator 110 kV

Napomena slika 2: A = 72 mm ; B = 115 mm ; C = 100 mm ; M = M12

Opšti dizajn

Energetski kablovi N2XS(F)2Y, NYCY, NYBY, bakarne šine, AlMgSi cijevi, bakarno uže i primarne klemе moraju biti odgovarajuće projektovani i konstruisani za siguran, ispravan i kontinuirani rad u svim uslovima opisanim ili podrazumjevanim u ovoj tehničkoj specifikaciji, bez nepotrebnog zagrijavanja, naprezanja, vibracija, korozije ili drugih poteškoća u radu.

Osim ako nije drugačije navedeno, sva oprema mora biti iz projektovane serije/opsega koja je u potpunosti u skladu sa tehničkom specifikacijom.

Tehnički uslovi opisuju minimum tehničkih zahtjeva kod izrade i eksploatacije elektroenergetskih kablova koje mora zadovoljiti traženi tip kabla.

Traženi kablovi u potpunosti moraju biti proizvedeni i ispitani u skladu sa zahtjevima navedenim u tablicama u prilogu 8., te uvažavajući specifične zahtjeve iz ovih tehničkih uslova.

Oznake na plaštu kabla

Oznake moraju biti jasno označene reljefno ili neizbrisivom bojom u kontrastu sa bojom vanjskog zaštitnog plašta, i moraju imati odgovarajuće dimenzije u relaciji sa promjerom kabla, tako da se mogu lako čitati. Razmak između početka jednog i početka drugog natpisa ne smije biti veći od 5 m.

Pakovanje, transport i skladištenje kablova

Kablovi moraju biti isporučeni na nepovratnim bubnjevima u zahtjevanim dužinama $\pm 5\%$. Dozvoljava se isporuka i kraćih i dužih dužina od standardnih, s tim da pojedinačna najmanja duljina može biti cca 50 m, a najveća dužina ograničena vanjskim prečnikom bubnja koji ne smije biti veći od 2 m. Na jednom bubnju dozvoljena je samo jedna dužina kabla sa rastućim brojevima na plaštu kabla od jezgre bubnja. Kabl mora biti namotan na bubanj odgovarajućeg promjera tako da poslije odmotavanja ne dođe do pogoršanja njegovih fizičkih i električkih karakteristika. Na jednoj stranici bubnja mora se nalaziti oznaka za dopušteni smjer kotrljanja. Kabl mora biti zaštićen na bubnju od svih oštećenja koja se mogu dogoditi u normalnom rukovanju i transportu kabla te omotan crnom plastičnom folijom (PVC, PE...). Kabl i bubanj moraju imati mogućnost skladištenja bez ikakvih gubitaka svojih karakteristika pri temperaturi zraka u prostoru od $-25\text{ }^{\circ}\text{C}$ do $+40\text{ }^{\circ}\text{C}$ i kada su izloženi direktnoj sunčevoj svjetlosti te ne smiju imati ograničenja u pogledu trajanja skladištenja u takvim uslovim.

Na svakom bubnju se mora nalaziti pločica sa sljedećim podacima:

- Naziv proizvođača i zemlja porijekla,
- Naziv naručioca i broj nabavke,
- Oznaka i serijski broj bubnja,
- Tvornička oznaka kabla (tip, konstrukcija, nazivni napon),
- Dužina kabla u metrima i
- Bruto težina bubnja i neto težina kabla u kilogramima.

Dokumentacija uz ponudu

Uz ponudu ponuđač je dužan priložiti sljedeću dokumentaciju:

1. Popunjene, potpisane i ovjerene *Tabele tehničkih detalja* (Prilog 8 tačke 1.1., 1.2., 1.3., 1.4., 1.5., 1.6., 1.7.) tehničke specifikacije.
2. *Potvrdu o provedenim tipskim ispitivanjima* kablova ili *Certifikat o ocjenjivanju usklađenosti kablova*.
3. *Izveštaji o tipskim ispitivanjima* za kablove i na osnovu kojih je izdata potvrda (certifikat) iz prethodne tačke.
4. *Potvrdu o provedenim tipskim ispitivanjima* AlMgSi sabirnica i primarnih klem .
5. *Izveštaji o tipskim ispitivanjima* za AlMgSi sabirnice i primarne kleme na osnovu kojih je izdata potvrda (certifikat) iz prethodne tačke.
6. *Kataloška dokumentacija (katalog)*, za sve stavke.
7. Popis i objašnjenja eventualnih odstupanja od tehničkih zahtjeva.

Dokumentacija mora pokazati kako je ugovarač razumio tehničke zahtjeve i specifikacije iz tendera. Navedena ispitivanja traženih kablova moraju biti provedena u skladu sa najnovijim važećim standardima za 12/20 (24) kV kablove i za 20/36 (42) kV kablove, te kablove do 1kV. Umjesto dokumenata u tačkama 2.-5. ponuđač može dostaviti *Izjavu* da će navedenu dokumentaciju dostaviti ukoliko bude izabran kao najpovoljniji ponuđač, a prije isporuke navedene robe.

Tipska ispitivanja kablova

Proizvođač mora provoditi tipska ispitivanja u skladu s relevantnim normama u nekom od ovlaštenih laboratorija ili kod ovlaštene pravne osobe.

Tipska ispitivanja moraju se ponoviti svaki puta kada se promjeni pojedini element konstrukcije kablova ili neki od materijala koji mogu prouzrokovati promjenu radnih karakteristika kablova.

Rutinska ispitivanja kablova

Ponuđač mora provoditi rutinska ispitivanja u skladu s relevantnim normama na ukupnoj količini kablova koji je predmet isporuke. Ispitivanja se moraju provesti na svakoj proizvedenoj dužini kablova.

Posebna ispitivanja

Ukoliko se za to pokaže potrebnim, naručilac ima pravo zatražiti, na trošak ponuđača, provjeru spornih rezultata ispitivanja u nekom od ovlaštenih laboratorija ili kod ovlaštene pravne osobe.

Preuzimanje Dokumentacija kod preuzimanja

Prilikom preuzimanja, ponuđač mora staviti na raspolaganje naručiocu sljedeću dokumentaciju:

- *Potvrdu o provedenim tipskim ispitivanjima kablova* ili *Certifikat o ocjenjivanju usklađenosti kablova i kablovskih završnica*.

- *Izveštaji o tipskim ispitivanjima* za kablove, koja su provedena u skladu s relevantnim normama.
- *Ispitni list* rutinskih ispitivanja za svaki bubanj

Opšti tehnički zahtjevi za spojno ovjesnu opremu

Spojni i ovjesni materijal treba biti tehnički funkcionalan i kvalitetan, čime bi se osigurao visok stepen sigurnosti voda. Svi dijelovi ovjesnog materijala trebaju biti kvalitetne izrade, otporni na koroziju i oblikovani tako da pojava korone i radio smetnji bude svedena na minimum. Ovjesna i spojna oprema treba odgovarati slijedećim standardima:

- električne i mehaničke karakteristike odgovaraju standardima IEC, BS, DIN i drugim u svijetu priznatim standardima.

Zaštitu protiv korozije na ovjesnoj i spojnoj opremi izvesti sa postupkom vrućeg cinkanja, a kvaliteta treba zadovoljavati svim zahtjevima BS, ASTM, DIN i drugim u svijetu priznatim standardima.

Označavanje

Svaki dio spojne i ovjesne opreme treba biti označen imenom proizvođača i njihovim kataloškim brojem. Ove oznake trebaju biti čitljive i neizbrisive.

Pakovanje

Svi dijelovi spojne i ovjesne opreme trebaju biti propisno spakovani u drvene sanduke koji moraju biti označeni imenom proizvođača, tipom spojne i ovjesne opreme, kao i njihovim količinskim brojem.

Prije isporuke ovjesne i spojne opreme (svijčana oprema čiji su detaljni crteži dati) izvršiti potrebna mehanička, električna i hemijska ispitivanja koja su predviđena standardima.

Vlasništvo "Elektroprenos-Elektroprijenos BiH" a.d. Banja Luka. Slike za uvjrt

PRILOG 8 - TEHNIČKI ZAHTJEVI I SPECIFIKACIJE
(LOT 2 – Primarna spojna oprema, VN i signalni kablovi i oprema OP Tuzla)

Detaljna specifikacija tehničkih i funkcionalnih zahtjeva

Spojni i ovjesni materijal treba da bude tehnički funkcionalan i kvalitetan, čime bi se osigurao visok stepen sigurnosti voda. Spojna i ovjesna oprema treba da odgovara vrsti i veličini vodiča, zemnog užeta i OPGW užeta. Svi dijelovi ovjesnog materijala treba da budu kvalitetne izrade, otporni na koroziju i oblikovani tako da pojava korone i radio smetnji bude svedena na minimum.

Zdjelica sa vilicom, škopci, odstoynici, zastavice i ostali elementi ovjesnog materijala treba da budu od kovanog čelika.

Ovjesna i spojna oprema treba odgovarati sljedećim standardima:

- zglobna veza batić-zdjelica izvodi se u skladu sa standardom IEC 120, a batić za osiguranje zglobne veze je u skladu sa standardom IEC 372-1 i 372-2,

- električne i mehaničke karakteristike odgovaraju standardima IEC, BS, DIN i drugim u svijetu priznatim standardima.

Zaštitu protiv korozije na ovjesnoj i spojnoj opremi izvesti sa postupkom vrućeg cinčanja, a kvaliteta treba zadovoljavati svim zahtjevima BS, ASTM, DIN i drugim u svijetu priznatim standardima.

Karakteristike izolatorskih lanaca:

1.

Dvostruko nosni izolatorski lanac za uže

Al/Fe 240/40 mm²

- prekidna sila zajedničkih elemenata
- ovješeno preko zastavice širine 70 mm

160 kN

Zastavica je uključen u kompletu lanca

- lanac bez zaštitne armature zbog primjene polimernih izolatora (nije u sastavu lanca)

- materijal čeličnih dijelova

- zaštita čeličnih dijelova

kovani čelik prema DIN 17200

cinčanje urađeno vrućim potupkom prema ASTM-A153

Nosna stezaljka

Nosne stezaljke treba da budu izrađene tako da se onemogućuje oštećenja i deformacije užadi za vrijeme eksploatacije voda. Iste moraju biti izrađene od legure aluminijuma. Moraju biti slobodno pokretljive u vertikalnoj ravni i da omogućuje klizanje provodnika pri sili ne manjoj od 60 % od sile zatezanja provodnika.

2.

Dvostruko zatezni izolatorski lanac za uže

Al/Fe 240/40 mm²

- min. prekidna sila (bez zatezne stezaljku)
- ovješeno preko zastavice 70 mm²

160 kN

Zastavica uključena u kompletu lanca

- lanac bez zaštitne armature zbog primjene polimernih izolatora (nije u sastavu lanca)

- materijal čeličnih dijelova

- zaštita čeličnih dijelova

kovani čelik prema DIN 17200

cinčanje urađeno vrućim potupkom prema ASTM-A153

Zatezne stezaljke

Zatezne stezaljke za provodnike su kompresionog tipa. Minimalna prekidna sila zatezne tezaljke treba da bude jednaka maksimalnoj sili zatezanja provodnika uz koeficijent sigurnosti 2,5.

Električna provodljivost i strujno opterećenje stezaljke treba da je isto kao kod provodnika iste dužine. Kompresione stezaljke za provodnike treba da budu izrađene od 99,5% čistog aluminijuma i čelične pocinčane čaure.

3.

Nosno ovješeno zemnog užeta
za uže ČIII 95 mm²

(crteži dati u nastavku)

- prekidna sila
- ovješeno

95% od prekidne sile užeta

- materijal čeličnih dijelova

kovani čelik prema DIN 17200

Nosna stezaljka

Nosne stezaljke treba da budu izrađene tako da se onemoguće oštećenja i deformacije zemnog užeta za vrijeme eksploatacije voda. Iste moraju biti izrađene od legure aluminijuma. Moraju biti slobodno pokretljive u vertikalnoj ravni i da omoguće klizanje provodnika pri sili ne manjoj od 60 % od sile zatezanja provodnika.

Kompresione spojnice

Nastavne spojnice za provodnike su kompresionog tipa sastavljene iz čeličnog dijela za spajanje čeličnog dijela užeta i aluminijskog dijela za spajanje aluminijskog plašta. Kompresione spojnice za popravak užeta sastoje se iz dva aluminijska dijela koji obuhvataju užu na mjestu oštećenja.

Označavanje

Svaki dio spojne i ovjesne opreme treba biti označen imenom proizvođača i njihovim kataloškim brojem. Ove oznake treba da budu čitljive i neizbrisive.

Pakovanje

Svi dijelovi spojne i ovjesne opreme treba da budu propisno upakovani u drvene sanduke koji moraju biti označeni imenom proizvođača, tipom spojne i ovjesne opreme, kao i njihovim količinskim brojem.

NAPOMENA:

Prije isporuke ovjesne i spojne opreme (vijčana i kompresiona oprema čiji su detaljni crteži dati u nastavku) izvršiti potrebna mehanička, električna i hemijska ispitivanja koja su predviđena standardima. Protokole o provedenim rutinskim ispitivanjima ponuđači moraju dostaviti ugovornom organu prilikom isporuke. Rutinska ispitivanja ovjesne opreme treba obaviti u skladu sa IEC 61284. Ponuđač može dostaviti izjavu da će dokumentaciju u Prilogu broj 8, protokole o provedenim ispitivanjima dostaviti ukoliko bude izabran kao najpovoljniji ponuđač prije isporuke navedene robe.

4.

110 kV polimeri kompozitni izolator bez korona prstena

- dozvoljava se i linija kalufa
- najveći pogonski napon: 123 kV
- podnosivi udarni napon: 450 kV
- podnosivi udarni napon industrijske frekvencije na mokrom: 185 kV
- nazivna frekvencija: 50 Hz
- specifično mehaničko opterećenje (minimum): 120 kN
- odgovarajući standard (acc IEC 61109, IEC 60383)
- dužina izolatora: 1.120-1.190 mm
- minimalna klizna staza: ≥ 20 mm/kV
- fitinzi (zdjelica-batić)

- vrsta zabravljenja (ϕ 16 mm ac., IEC 60120-16-A)
- stepen zagađenosti (II – srednji)
- temperatura (-20 to +40)°C
- korona prsten (bez)

Izolatori moraju biti proizvedeni u skladu sa IEC standardima ili drugim priznatim i važećim svjetskim standardima.

Veza izolatora sa ostalim elementima izolatorskih lanaca je zdjelica-batić, prema IEC 60120, osim ukoliko nije drugačije definisano tehničkim detaljima u tenderskoj dokumentaciji. Izolatori prekidne sile 120 kN se izrađuju sa batićem 16 mm i odgovarajućom zdjelicom. Svi metalni dijelovi trebaju biti zaštićeni od korozije prema standardu ASTM-A-153. Svi izolatori na metalnim dijelovima treba da imaju utisnutu jasno vidljivu oznaku proizvođača, tipa i prekidne sile izolatora.

Izolatori treba da su pakovani u odgovarajuće nepovratne drvene sanduke u kojima su zaštićeni od mehaničkih oštećenja prilikom transporta na kojima je naznačen broj i tip izolatora. Polimerni izolatori osiguravaju se na odobreni način, prije svega pomoću vijaka ili metalnih steznih ploča. Svako pakovanje će sadržavati paking listu u vodonepropusnoj koverti. Ukupna težina i broj izolatora će biti jasno označeni sa vanjske strane pakovanja. Način označavanja će biti takav da onemogući brisanje ili neku drugu štetu. Sve troškove pakovanja snosi dobavljač. Utovar, transport i istovar mora se vršiti tako da se izbjegnju oštećenja izolatora.

Konstrukcija polimernih štapnih izolatora

Polimerni štapni izolatori izrađuju se prema standardima IEC 61109, IEC 62217, IEC 60383, ANSI/IEEE C29.1, C29.11. Ostali dostupni i primjenjivi standardi će obezbijediti i osigurati primjenu odredbi istog ili većeg nivoa od navedenih.

Polimerni kompozitni štapni izolator će se sastojati od fiberglasnog štapnog jezgra, silikonskog gumenog kućišta ili omotača. Metalni krajevi (fitinzi) trebaju biti kvalitetno postavljeni na štapno jezgro. Fiberglasno jezgro-štap će se sastojati od staklenih vlakana visoke prekidne sile, otpornog na kiselinu i pojačanog epoksidnom smolom. Vlakna će biti kontinualna (neprekinuta) između krajeva štapa i paralelna sa osom štapa. Kućište/omotač i rebra trebaju biti postavljena na jezgro i zaptivena, te krajevi također trebaju štiti fiberglasno jezgro od vanjskih uticaja i puzajućih struja pod svim radnim uslovima. Kućište/omotač i polimerna rebra trebaju biti postavljena da obezbijede hidrofobičnu površinu i poslije dužeg izlaganja UV zračenju i vlazi. Spoj između štapnog jezgra i polimernog kućišta/omotača treba biti takav da spriječi tok puzajućih struja preko površine fiberglasnog štapa.

Dozvoljeni su slijedeći proizvodni procesi:

1. injekciono presovanje odjedanput (one shot molding), s tim da je kućište izolatora zajedno sa rebrima izliveno tokom jednog procesa i da je linija kalupa koja se tokom ovog procesa formira paralelno osi izolatora kvalitetno odstranjena
2. omotač ekstrudiran bešavno na jezgro nakon čega se vrši navlačenje posebno izlivenih rebara na omotač.

Spoj između polimernog kućišta/omotača i metalnih krajeva treba biti mehanički i/ili hemijski zaptiven da spriječi prodor vlage u fiberglasno štapno jezgro, te tako dizajniran da onemogući stabilno gorenje luka u tački spoja kućište-štap-fiting. Fitinzi (zdjelica i batić) trebaju biti od vruće pocinčanog kovanog čelika. Svi metalni dijelovi trebaju biti vruće pocinčani u skladu sa ASTM A-153. Fitinzi se ne smiju pomijerati aksijalno u odnosu na štapno jezgro kod primijenjenih sila tokom rutinskog ispitivanja (RTL). Svaki izolator treba da je rutinski ispitan sa 50% specificiranog mehaničkog opterećenja u trajanju od 10 s. Polimerni štapni izolatori za naponski nivo 110 kV se ugrađuju bez zaštitine armature.

Prijemna ispitivanja polimernih štapnih izolatora

Prema IEC 61109 na slučajnom uzorku vrši se vizuelni pregled i provjera dimenzija, mehaničko ispitivanje sa 100% specificiranog mehaničkog opterećenja u trajanju od 60 s i test galvanizacije.

NAPOMENA:

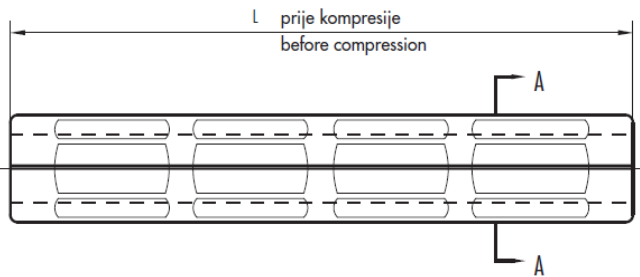
Tipska ispitivanja polimernih štapnih izolatora (crteži izolatora dati u nastavku)

Uz ponudu je ponuđač obavezan da dostavi tipska ispitivanja provedena na istom tipu izolatora, navedenom u ponudi. Pod istim tipom podrazumijeva se izolator istog specifičnog mehaničkog opterećenja (SML), preskočnog rastojanja, dužine klizne staze, nagiba, prečnika i razmaka rebara, i zaštitne armature ukoliko ona predstavlja integralni dio izolatora, kao i ponuđeni izolator. Prema odredbi člana 11.1 standarda BAS EN/IEC 61109 mogu se prihvatiti električna ispitivanja i na izolatorima istog dizajna tako da se interpolacijom potvrde specificirane vrijednosti za ponuđeni tip izolatora. Tipska ispitivanja se vrše prema standardu BAS EN/IEC 61109.

5. Tehničke karakteristike staklenih izolatora

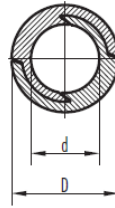
Stakleni izolatori U 120 moraju zadovoljavati sljedeće tehničke karakteristike:

Tehničke karakteristike Izolatora U 120	Zahtjevane vrijednosti
- Ispitno mehaničko opterećenje (specified mechanical load)	4800 daN
- Mehaničko (elektromehaničko) prelomno opterećenje (Mechanical, electromechanical, breaking load)	12000 daN
- Udarni napon 1,2/50 s <ul style="list-style-type: none"> ▪ 50% pozitivni – preskočni ▪ 50% negativni – preskočni - (Critical voltage 1,2/50 s <ul style="list-style-type: none"> ▪ 50% positive – flashover ▪ 50% negative – flashover 	110 kV 115 kV
- Naizmjenični podnosivi u suhom (AC withstand dry voltage)	70 kV
- Naizmjenični podnosivi na kiši (AC withstand wet voltage)	40 kV
- Naizmjenični probojni u ulju (AC breaking oil voltage)	130 kV
- Prečnik izolacionog dijela (insulation diameter)	255 mm
- Ugrađena visina izolatora (Installed insulation height)	146 mm
- Masa izolatorskog članka (Weight of insulator)	5.7 kg
- Zglobna veza (Fitting, coupling size)	Zdjelica – batić (ball – socket) Φ 16 mm IEC 60120-16-A



Presjek A-A
Section A-A

aluminij
aluminium



prije kompresije
before compression

aluminij
aluminium

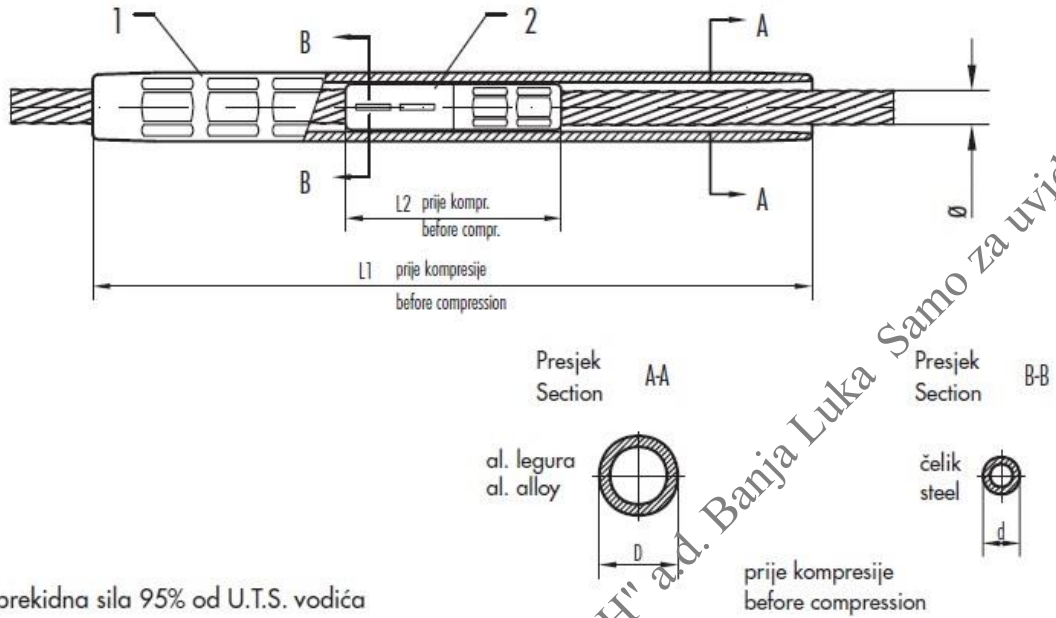


poslije kompresije
after compression

Naziv vodiča Al-Fe	Promjer vodiča \varnothing (mm)	Dimenzije (mm)			
		S	L	D	d
240/40	21,49-21,9				
150/25	17,00-17,28				

Potpis i pečat ponuđača: _____ M.P.

*Crtež broj 1 - Spojnice za popravku vodiča
Al-Fe 240/40 mm², \varnothing 21,9 mm i
vodiča Al-Fe 150/20 mm², \varnothing 17,1 mm*

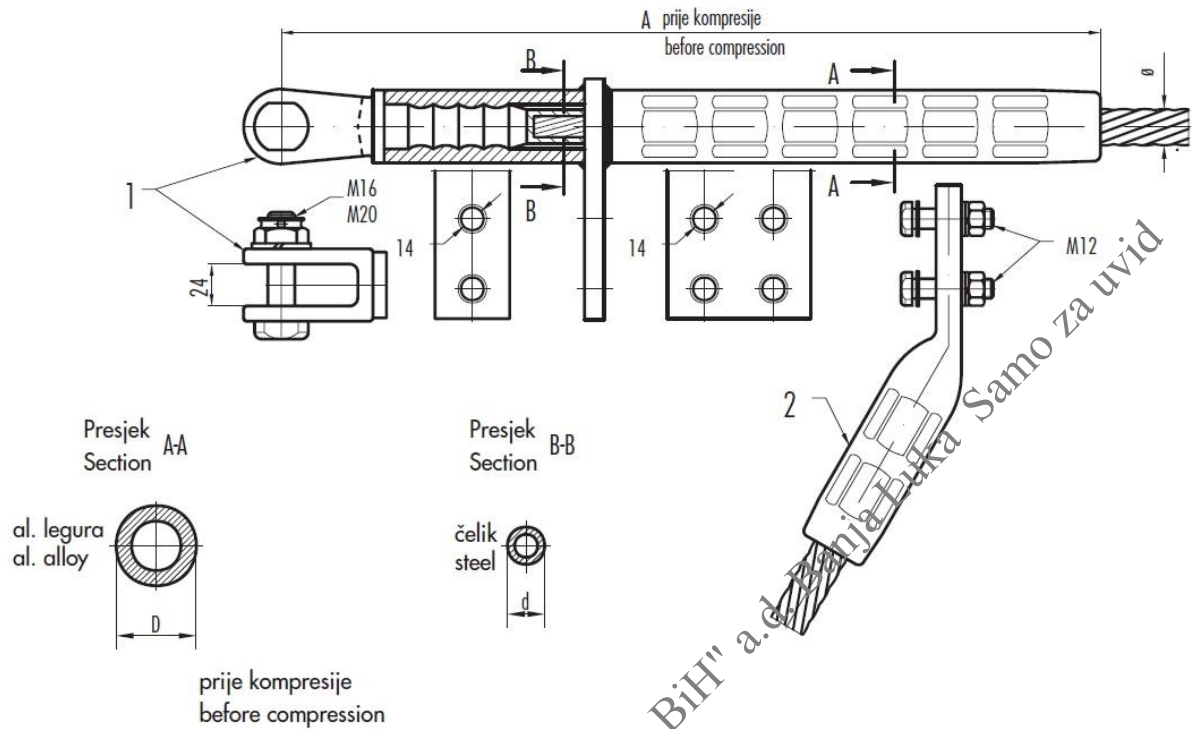


Minimalna prekidna sila 95% od U.T.S. vodiča
 Minimum breaking strength is 95% of U.T.S. of conductor

Naziv vodiča Al-Fe	Promjer vodiča \varnothing (mm)		D/d	Čelik(L2)	Aluminij(L1)
240/40	21,9				

Potpis i pečat ponuđača: _____ M.P.

Crtež broj 2 – Kompresiona spojnica za nastavak za užu Al/Fe 240/40 mm²

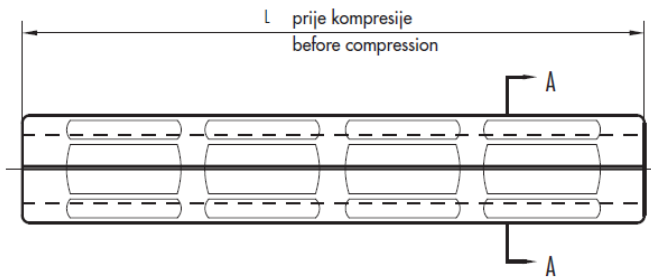


Minimalna prekidna sila 95% od U.T.S. vodiča
 Minimum breaking strength is 95% of U.T.S. of conductor

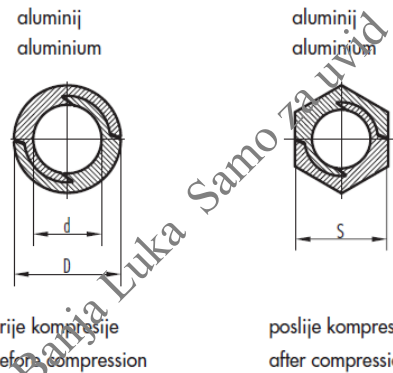
Naziv vodiča Al-Fe	Promjer vodiča \varnothing (mm)	Dimenzije (mm)	
		A	D/d
240/40	21,90		

Potpis i pečat ponuđača: _____ M.P.

Crtež broj 3 – Kompresiona zatezna spojnica za užu Al/Fe 240/40 mm²



Presjek A-A
Section A-A

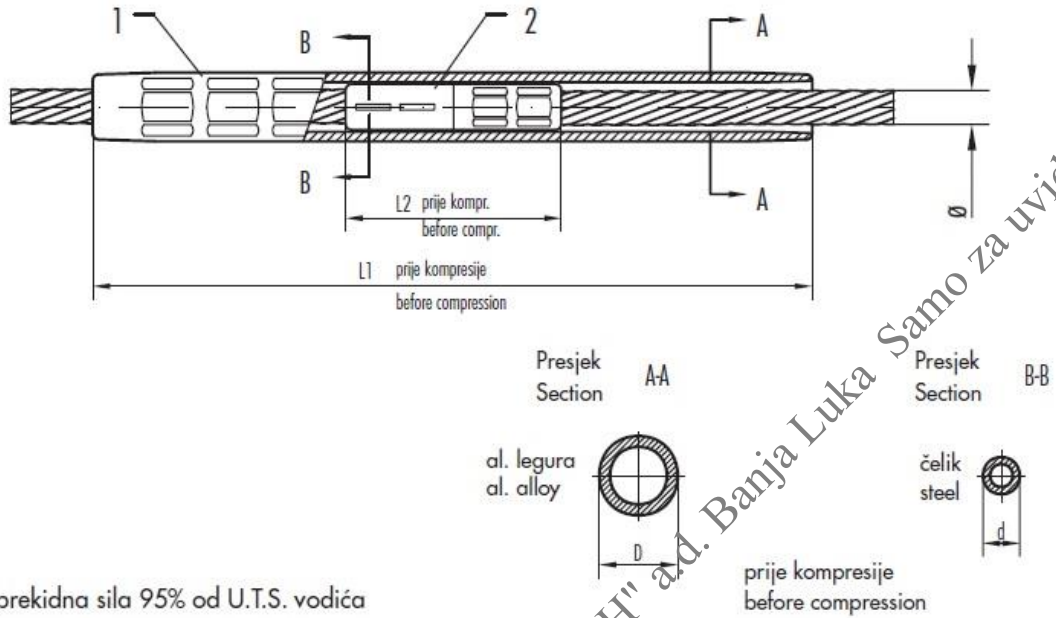


Naziv vodiča Al-Fe	Promjer vodiča \varnothing (mm)	Dimenzije (mm)		
		S	D	d
490/65	30,6-30,8			

Vlasništvo "Elektroprenos-Elektroprijenos BiH" a.d. Baranja Luka Samo za uvid

Potpis i pečat ponuđača: _____ M.P.

*Crtež broj 4 - Spojnice za popravku vodiča
 Al-Fe 490/65 mm², Ø 30,6 mm*

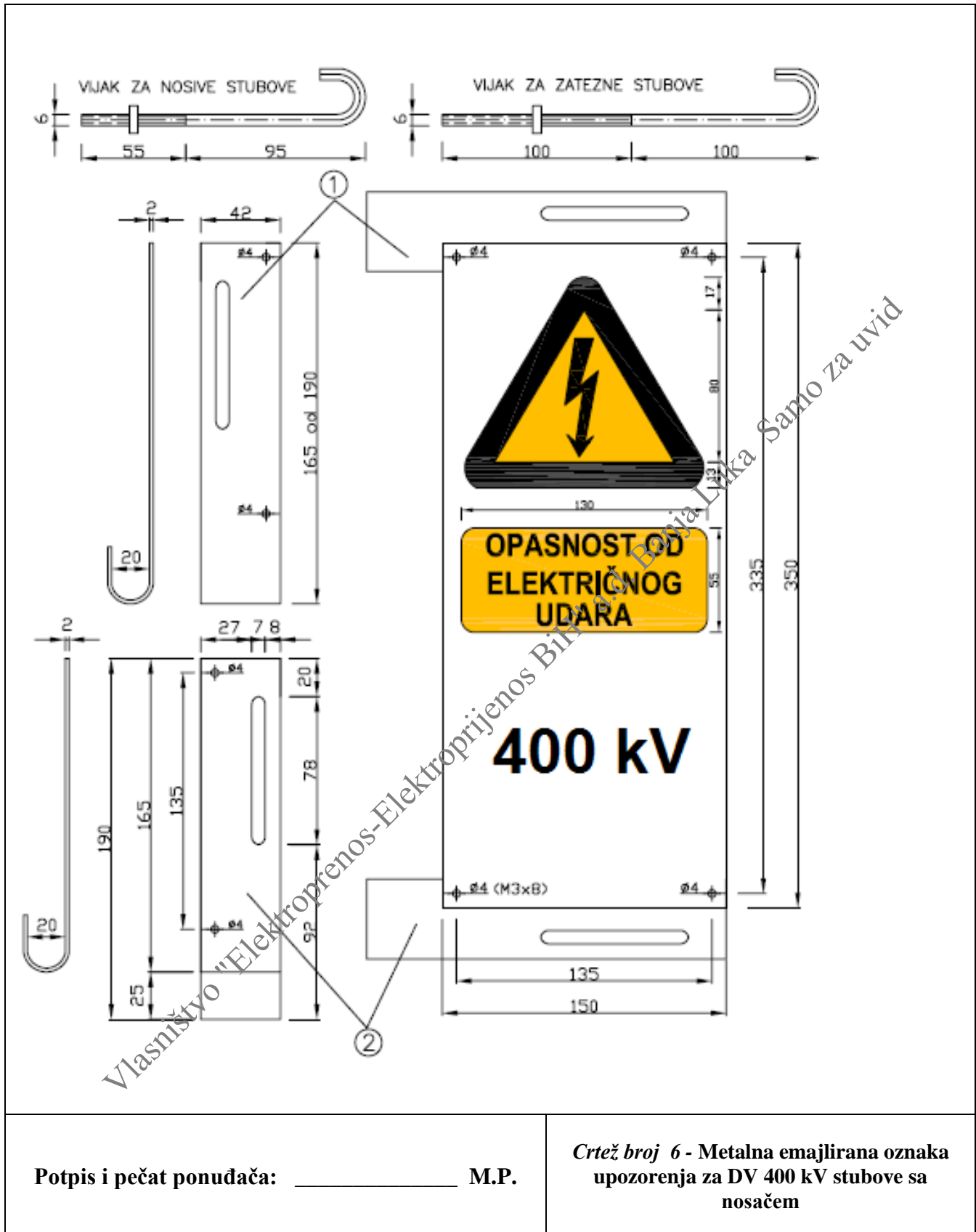


Minimalna prekidna sila 95% od U.T.S. vodiča
 Minimum breaking strength is 95% of U.T.S. of conductor

Naziv vodiča Al-Fe	Promjer vodiča \varnothing (mm)		D/d	Čelik(L2)	Aluminij(L1)
150/25	17,1				

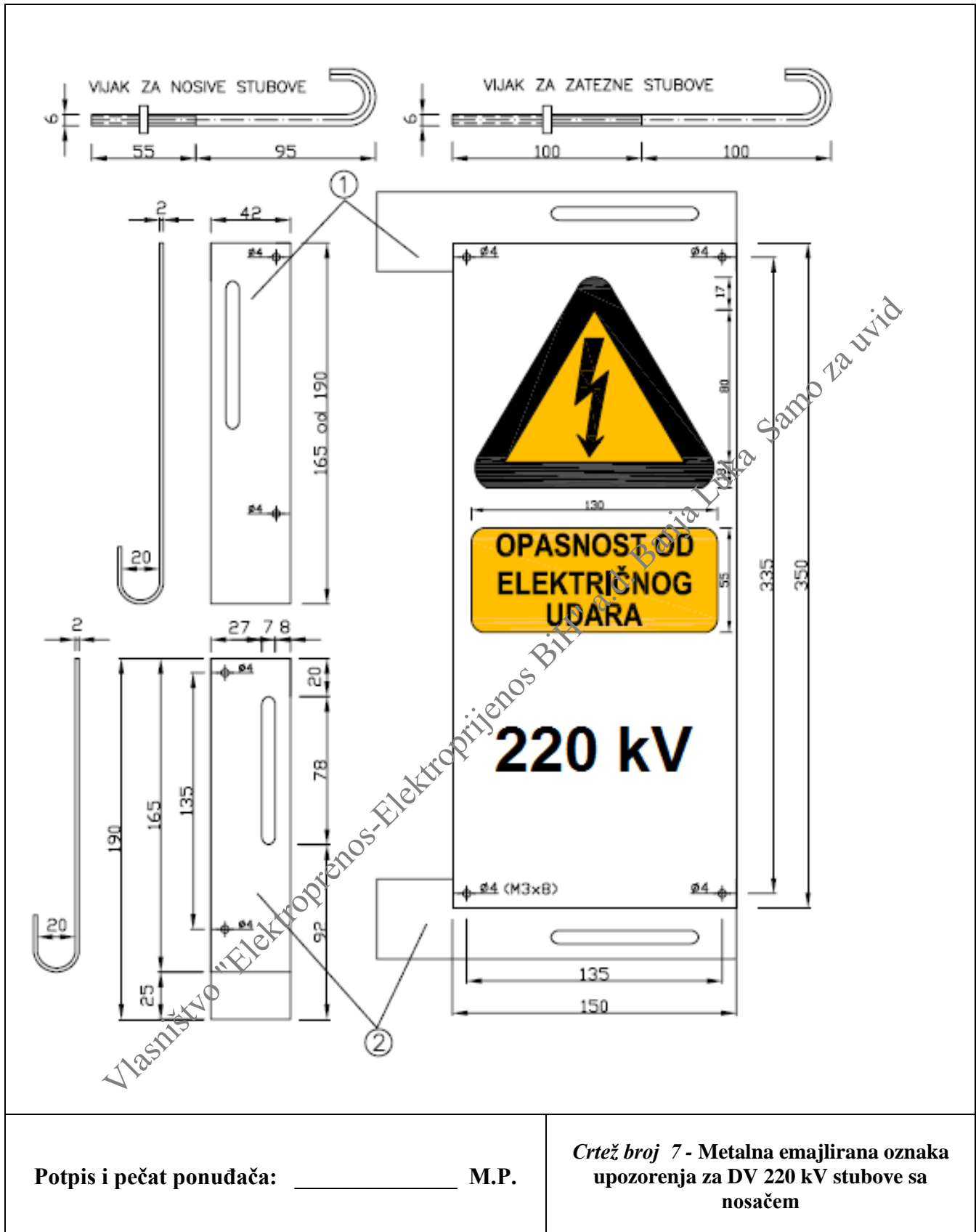
Potpis i pečat ponuđača: _____ M.P.

Crtež br. 5 – Kompresiona spojnica za nastavak za užu Al/Fe 150/25 mm²



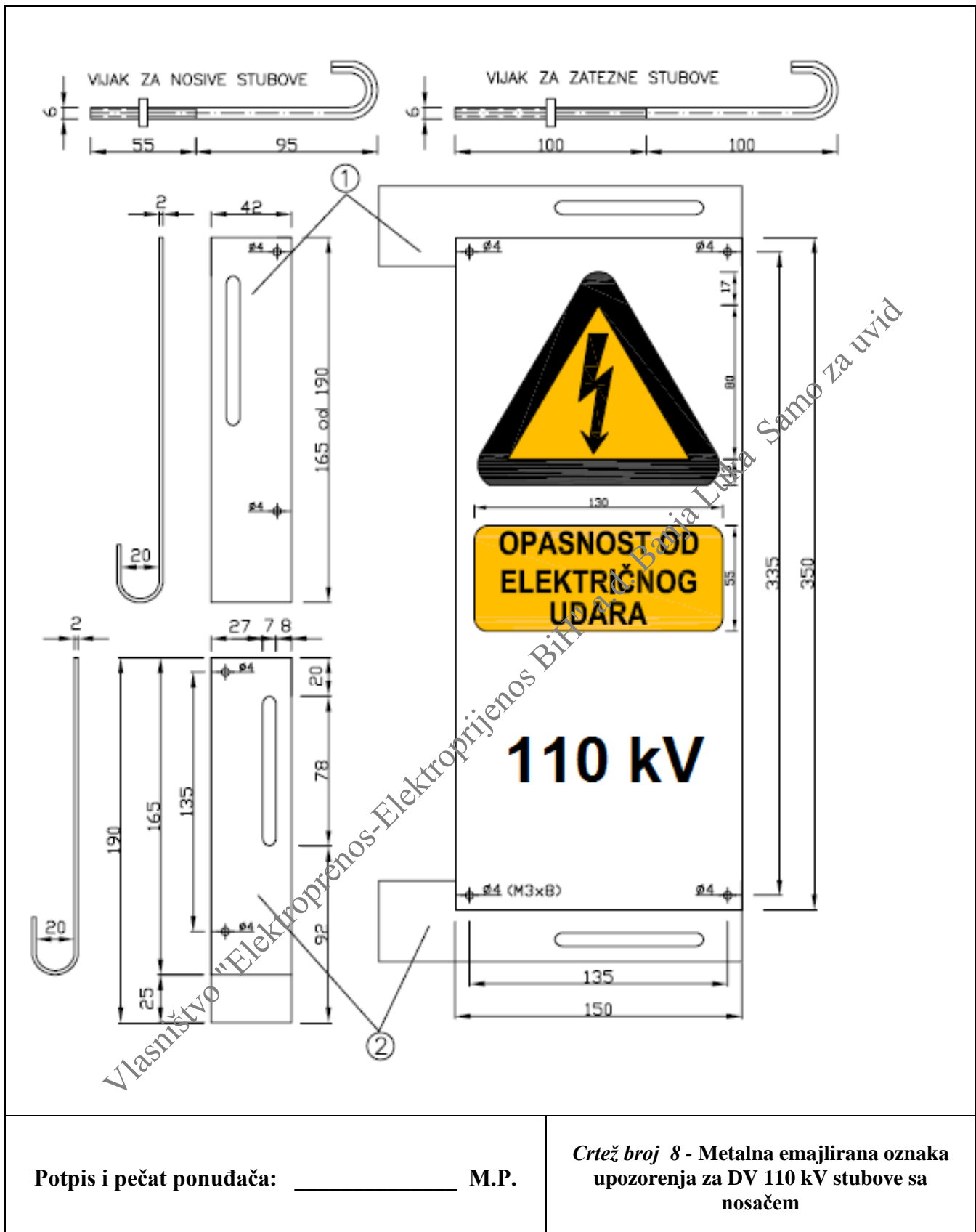
Potpis i pečat ponuđača: _____ M.P.

Crtež broj 6 - Metalna emajlirana oznaka upozorenja za DV 400 kV stubove sa nosačem



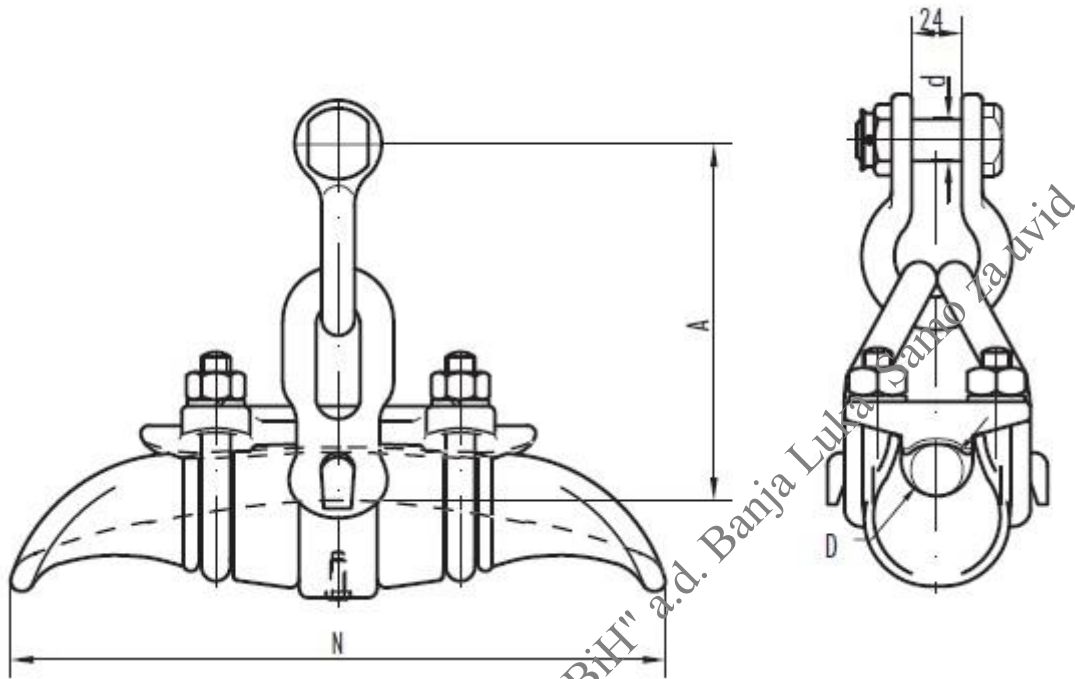
Potpis i pečat ponuđača: _____ M.P.

Crtež broj 7 - Metalna emajlirana oznaka upozorenja za DV 220 kV stubove sa nosačem



Potpis i pečat ponuđača: _____ M.P.

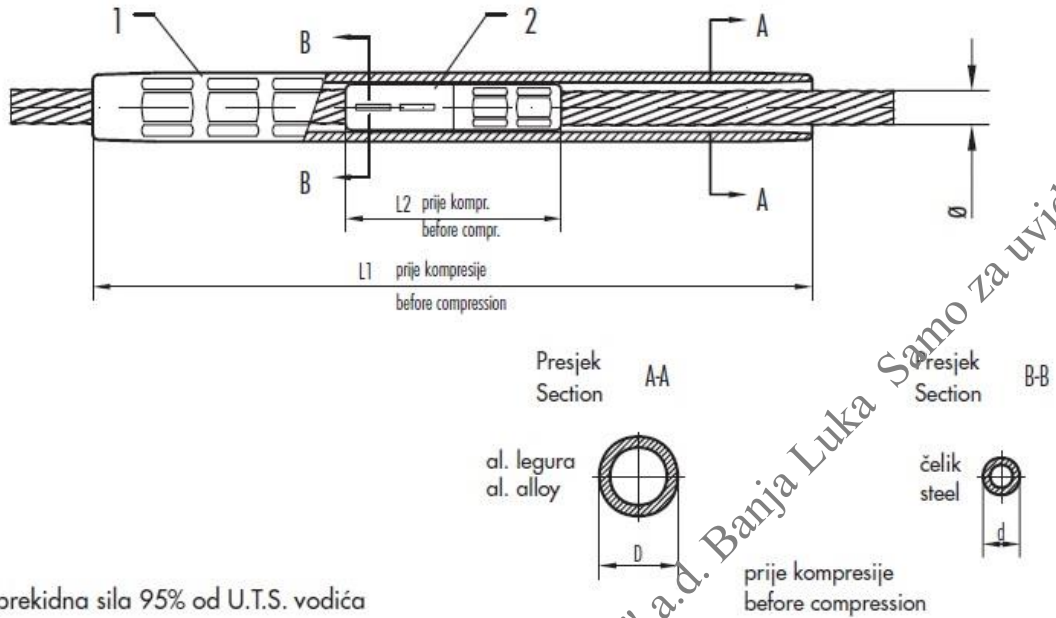
Crtež broj 8 - Metalna emajlirana oznaka upozorenja za DV 110 kV stubove sa nosačem



Promjer vodiča (mm)	Dimenzije (mm)			Minimalna prekidna sila (kN)
	A	d	N	
D				
21,9				90
26,6				120

Potpis i pečat ponuđača: _____ M.P.

Crtež broj 9 – Nosna stezaljka za uža Al/Fe
 240/40 mm² i 360/57 mm²

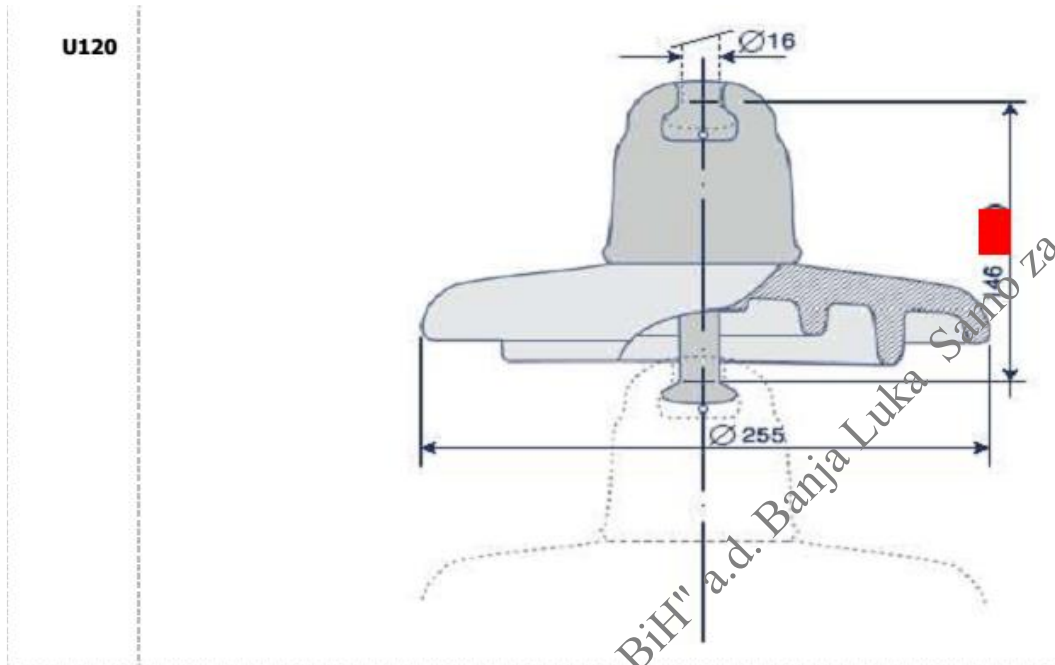


Minimalna prekidna sila 95% od U.T.S. vodiča
 Minimum breaking strength is 95% of U.T.S. of conductor

Presjek vodiča (mm ²)	Dimenzije (mm)			
	A1	øD	ød	D1
50				

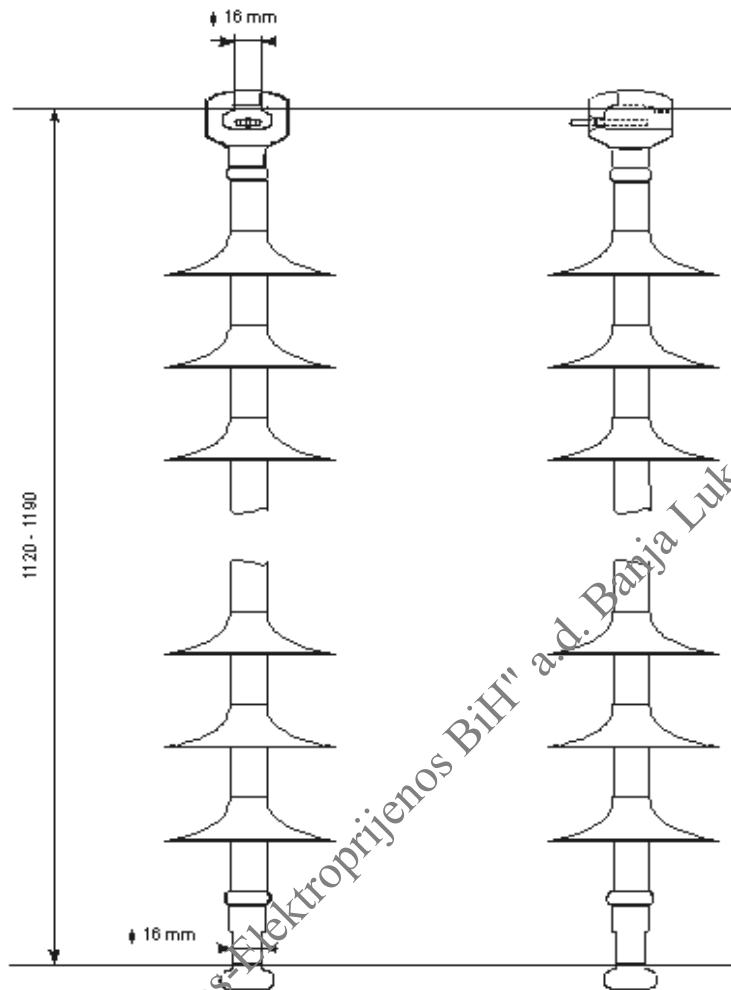
Potpis i pečat ponuđača: _____ M.P.

Crtež broj 10 – Nastavna kompresiona stezaljka za Fe III 50 mm²



Potpis i pečat ponuđača: _____ M.P.

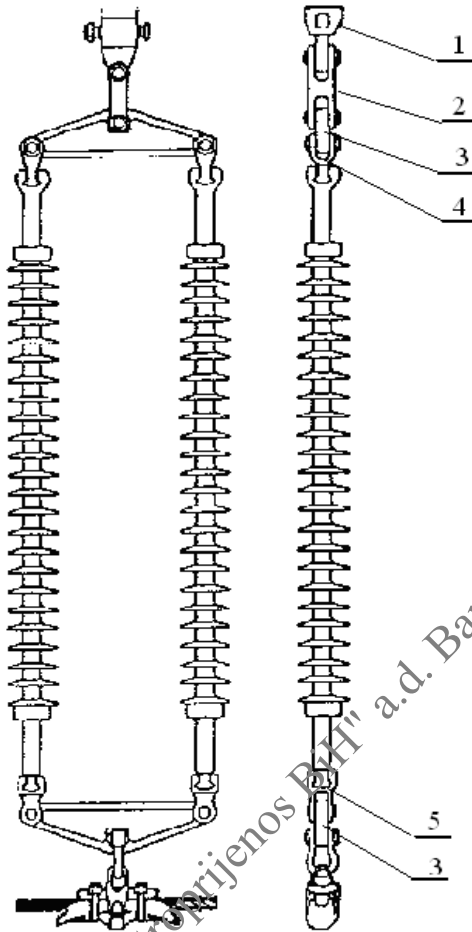
Crtež broj 11 – Kapasti izolator od stakla U120



Nazivni napon	123 kV
Najviši podnosivi udarni napon min.	550 kV
Mehaničko opterećenje	120 kN
Dužina izolatora	1120 - 1190 mm
Veza	zdjelica – batić
Korona prsten	NE

Potpis i pečat ponuđača: _____ M.P.

*Crtež broj 12 – Kompozitni izolator
 (bez ovjesa), za nazivni napon mreže
 123 kV, 120 kN*

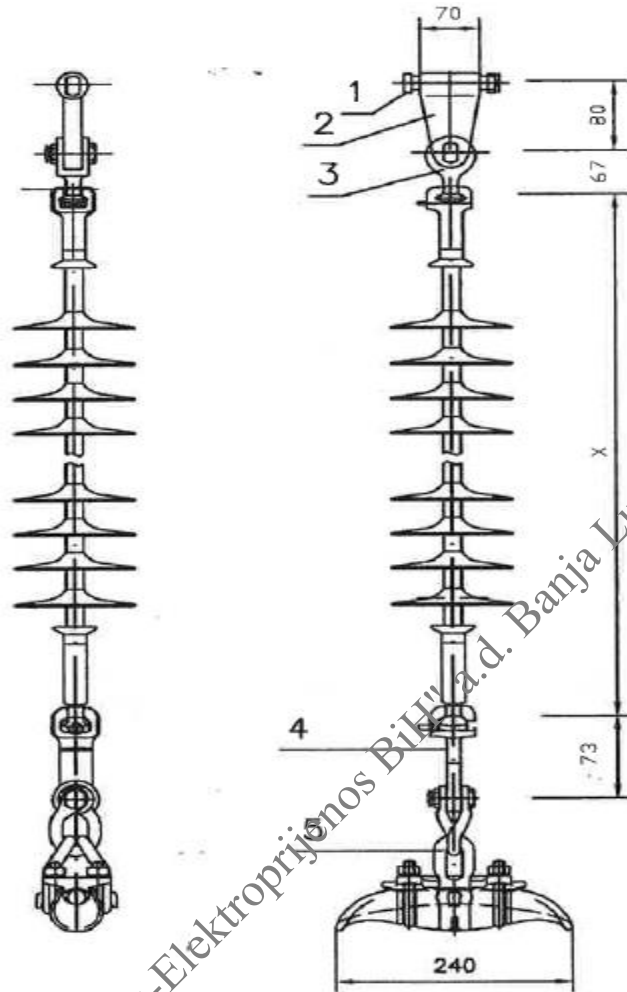


Pozicija broj	Element	Prekidna sila kN	Broj u lancu
1	Zastavica širine 70 mm sa bolcnom \varnothing 20 mm dužine 120 mm	160	1
2	Vilica vilica ravna	120	1
3	Odstojnik	120	2
4	Vilica - batić	120	2
5	Zdjelica - vilica	120	2
6	Nosna stezaljka za provodnik AlČ 240/40 mm ²	90	1

Potpis i pečat ponuđača: _____ M.P.

Crtež broj 13 - Dvostruko nosni izolatorski lanac za užu Al/Fe 240/40 mm² sa ovješanjem preko zastavice 70 mm

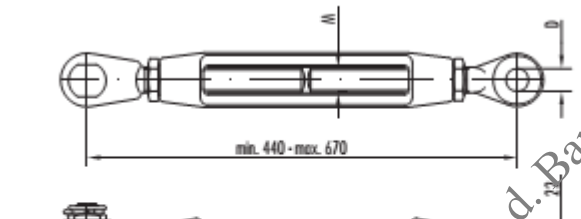
Za Al, Al-legura i Al-Fe vodiče.
 Minimalna prekidna sila (bez nosne stezaljke)
120 kN, zglobna veza 16, IEC 120



Pozicija broj	Element	Broj u setu
1	Vijak	1
2	Zastavica	1
3	Vilica sa batićem	1
4	Zdjelica sa očkom	1
5	Nosiva stezaljka	1
6	Priključna stezaljka	1
7	Minimalna prekidna sila	120 kN

Potpis i pečat ponuđača: _____ M.P.

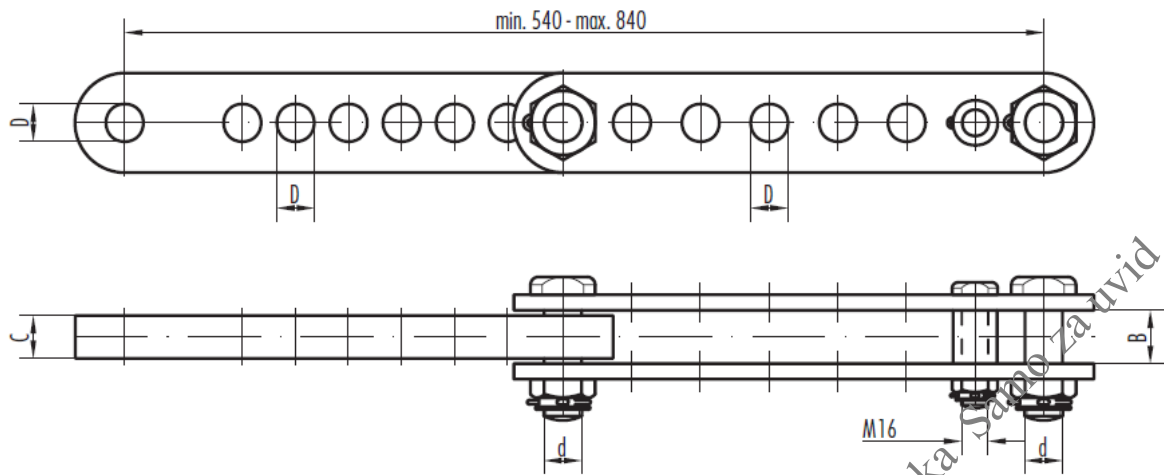
Crtež broj 14 - Jednostruko nosni izolatorski lanac za uže Al/Fe 240/40 mm²

d	Dimenzije	Min. prekidna sila (kN)
		160

Vlasništvo "Elektroprenos-Elektroprijenos BiH" a.d. Banja Luka samo za uvid

Potpis i pečat ponuđača: _____ M.P.

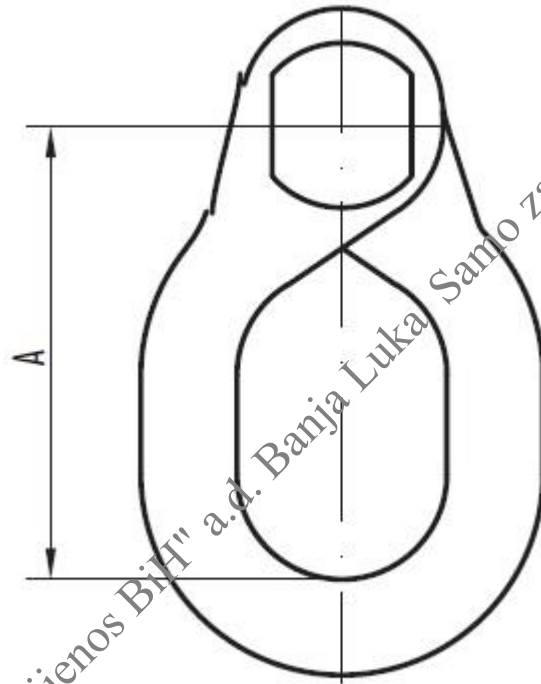
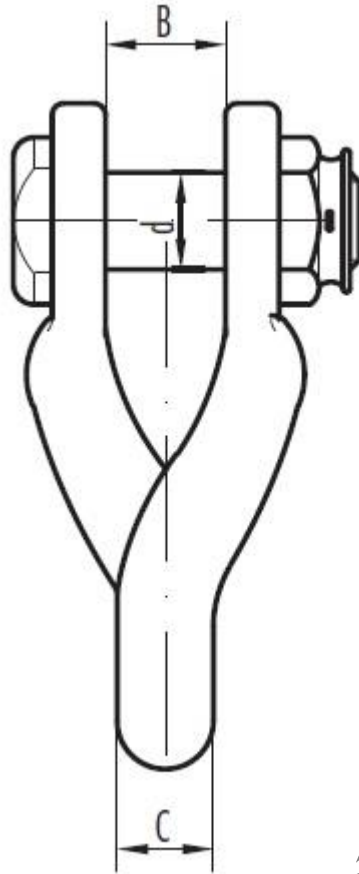
Crtež broj 15 – Zatezač (španšaraf), vilica-
očka min 160 kN



Dimenzije (mm)				Min. prekidna sila (kN)
d	B	C	D	
				200

Potpis i pečat ponuđača: _____ M.P.

Crtež broj 16 – Reglacioni produžnik

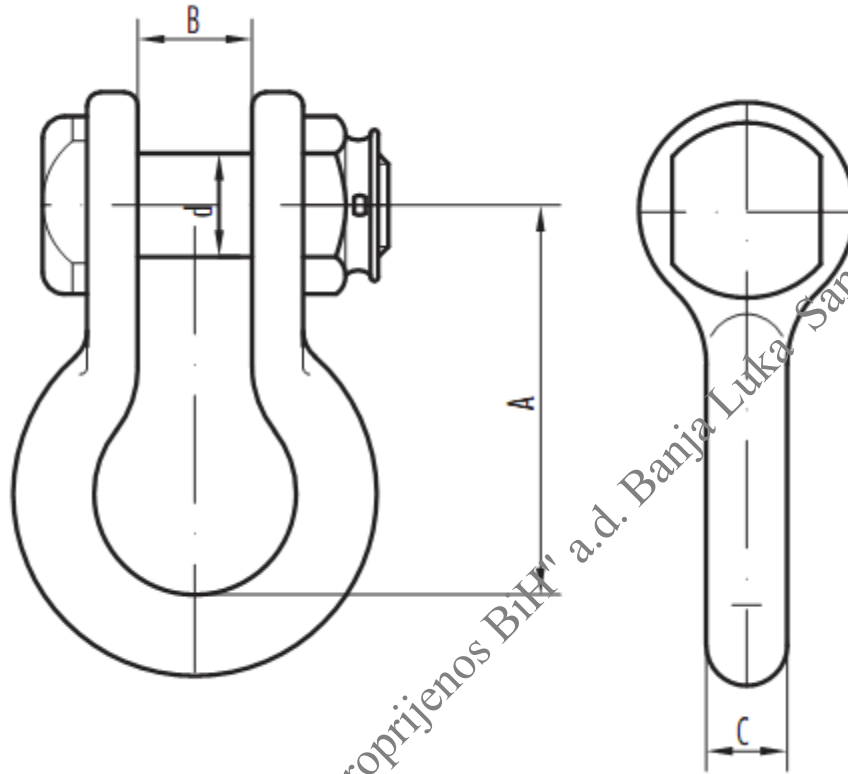


A			orekidna
90	24		N)
			160

Vlasništvo "Elektroprenos-Elektroprijenos BiH" a.d. Banja Luka Samo za uvid

Potpis i pečat ponuđača: _____ M.P.

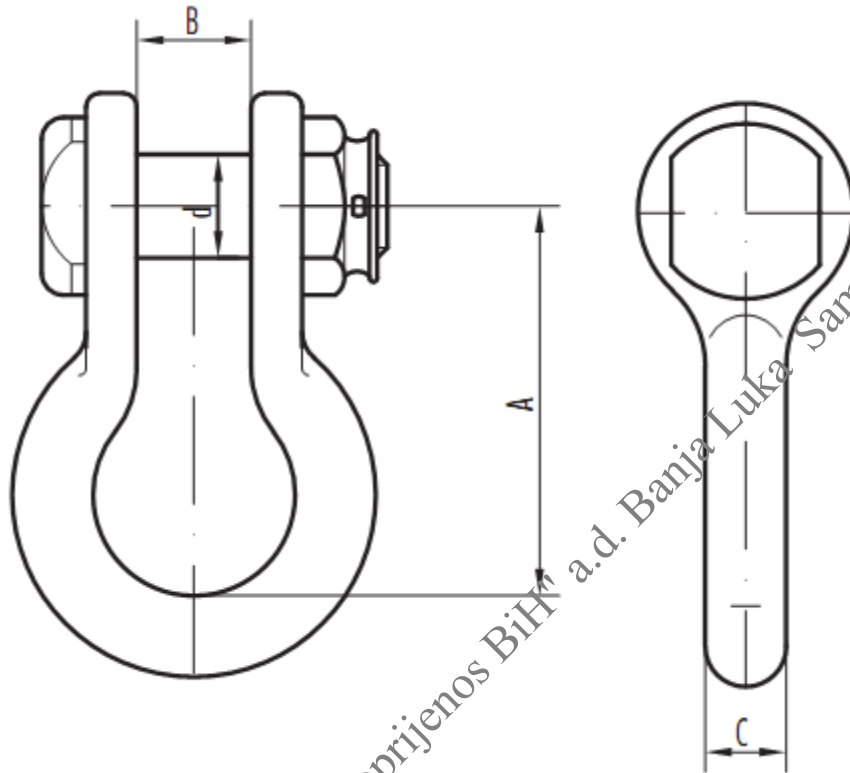
Crtež broj 17 - Gambeta ili škopac zaokrenuti 90°



Dimenzije (mm)				Minimalna prekidna sila (kN)
A	B	C	d	
75	4			160

Potpis i pečat ponuđača: _____ M.P.

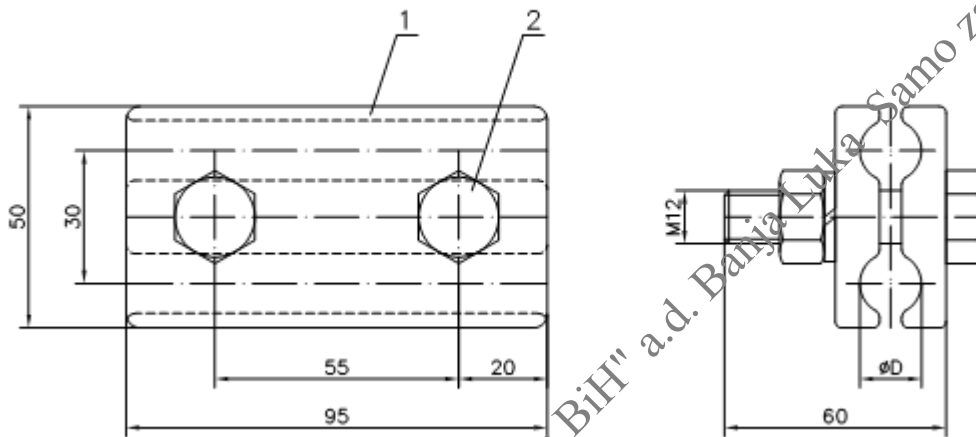
Crtež broj 18 - Gamba ili škopac 160 kN



Dimenzije (mm)				Minimalna prekidna sila (kN)
A	B	C	d	
				210

Potpis i pečat ponuđača: _____ M.P.

Crtež broj 19 - Gamba ili škopac 210 kN



$\varnothing D = 9.5 - 14 \text{ mm}$

Oznaka proizvođača, kataloški broj i promjer vodiča nalaze se na proizvodu.

Materijal :

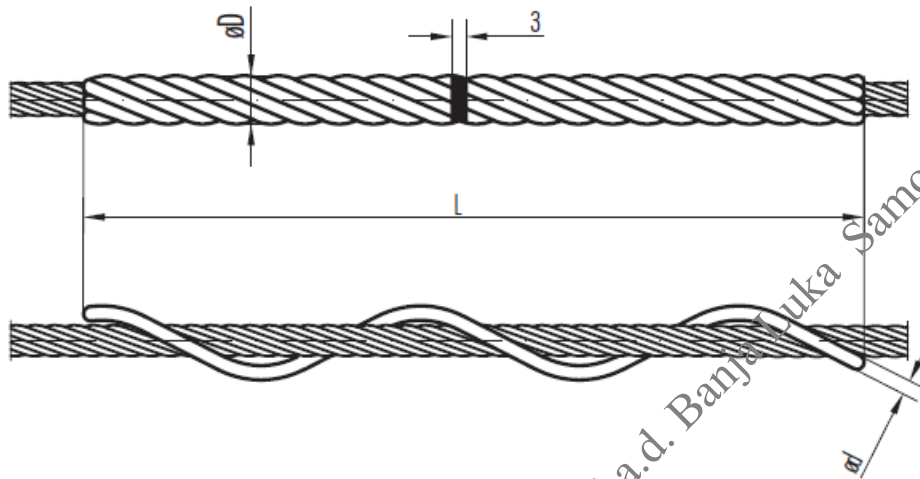
čelik : prema EN 10025-2

Vruće cinčanje po standardu EN ISO 1461

Tolerancija: $\pm 0.7 \text{ mm}$ do i uključujući 35 mm
 $\pm 2\%$ preko 35 mm

Potpis i pečat ponuđača: _____ M.P.

Crtež broj 20 – Stezaljka za uzemljenje stubova sa okruglim provodnicima-veća

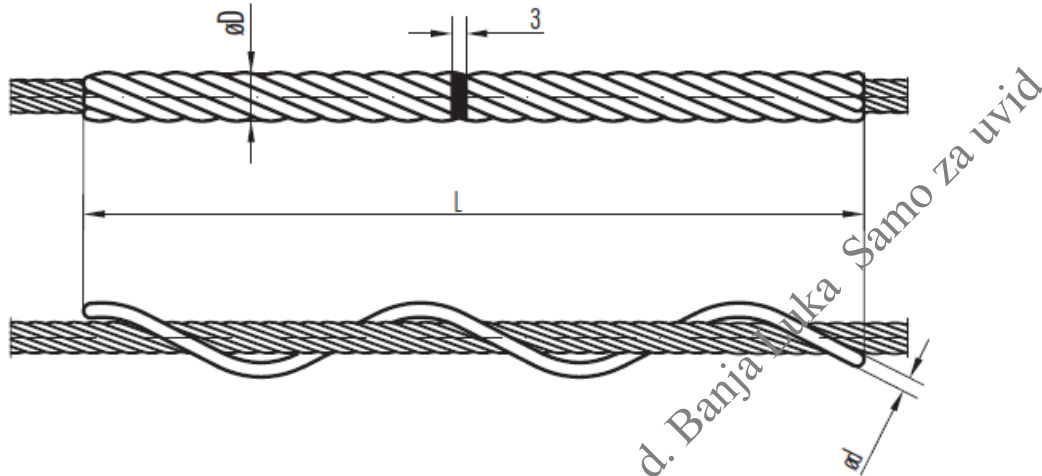


Promjer vodiča (mm)	$\varnothing D$ (mm)	L > 2000 mm	Promjer pruta $\varnothing d$ (mm)	Broj pruteva po setu
		L (mm)		
26,27-27,69				

Vlasništvo "Elektroprenos-Elektroprijenos BiH" a.d. Banja Luka Samo za uvid

Potpis i pečat ponuđača: _____ M.P.

Crtež broj 21 - Preformirani prut za uže
 Al/Fe360/57 mm²



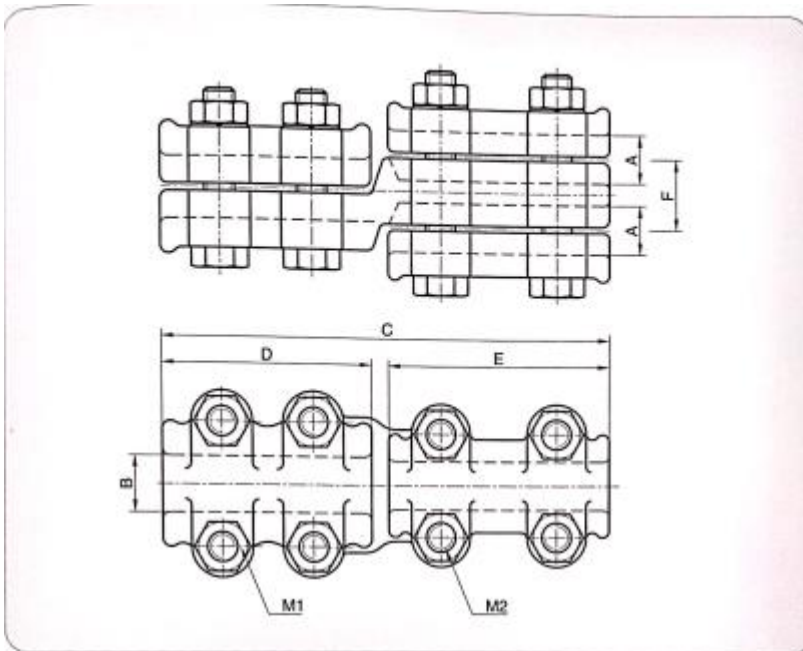
Promjer vodiča (mm)	$\varnothing D$ (mm)	$L > 2000$ mm	Promjer pruta $\varnothing d$ (mm)	Broj pruteva po setu
		L (mm)		
30,44-32,13				

Vlasništvo "Elektroprenos-Elektroprijenos BiH" a.d. Banja Luka Samo za uvid

Potpis i pečat ponuđača: _____ M.P.

Crtež broj 22 - Preformirani prut za uže Al/Fe
 490/65 mm²

Prilog br. 1 – stavka br. 1.1 u tabeli:



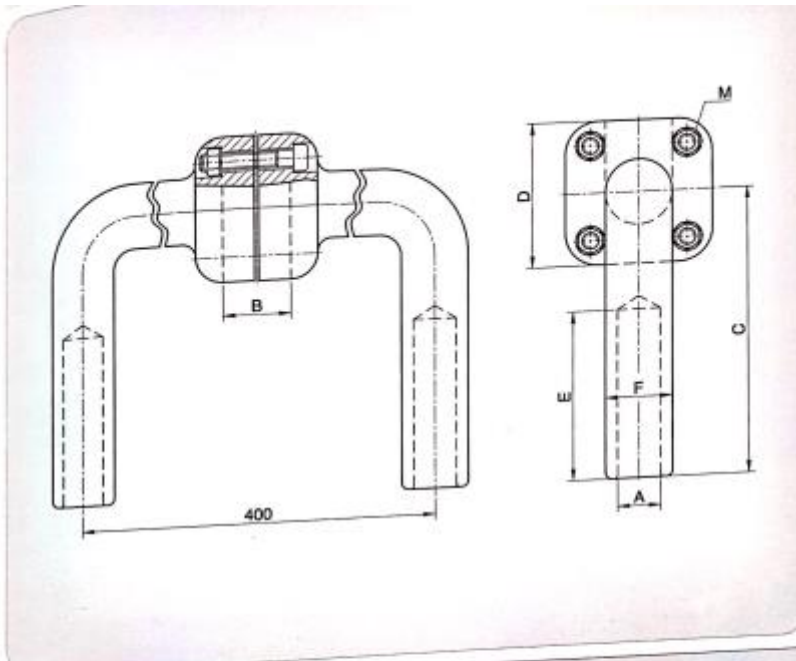
Kataloški broj Catalogue No.	Prečnik - Diameter		Dimenzije - Dimensions						Težina Weight (=kg)
	Provodnik Conductor A (mm)	Boleci ili cev Rivet or tube B (mm)	C (mm)	D (mm)	E (mm)	F (mm)	M1 (mm)	M2 (mm)	
B112 18 30 30	17 - 20	20 - 30	150	80	60	30	M10	M10	3,350
B112 18 40 30	17 - 20	30 - 40	150	80	60	30	M12	M10	3,600
B112 22 30 30	20 - 23	20 - 30	160	90	60	35	M10	M10	3,850
B112 22 40 30	20 - 23	30 - 40	160	90	60	35	M12	M10	4,100
B112 25 30 30	23 - 26	20 - 30	170	90	70	35	M12	M10	4,300
B112 25 40 30	23 - 26	30 - 40	170	90	70	35	M12	M10	4,550
B112 27 30 40	26 - 29	20 - 30	190	100	80	40	M12	M12	4,800
B112 27 40 40	26 - 29	30 - 40	190	100	80	40	M12	M12	5,050
B112 30 30 40	29 - 32	20 - 30	200	100	90	40	M12	M12	5,300
B112 30 40 40	29 - 32	30 - 40	200	100	90	40	M12	M12	5,500
B112 30 50 40	29 - 32	40 - 50	200	100	80	40	M12	M12	5,750

Stežaljke su namenjene za spoj Cu provodnika na Cu bolec ili cev.

Connectors are applied for connection of Cu conductor to Cu rivet or tube.

Vlasništvo "Elektroprenos BiH" d.o.o. Banja Luka Samo za uvid

Prilog br. 2 – stavka br. 2, 3 i 4 u tabeli:



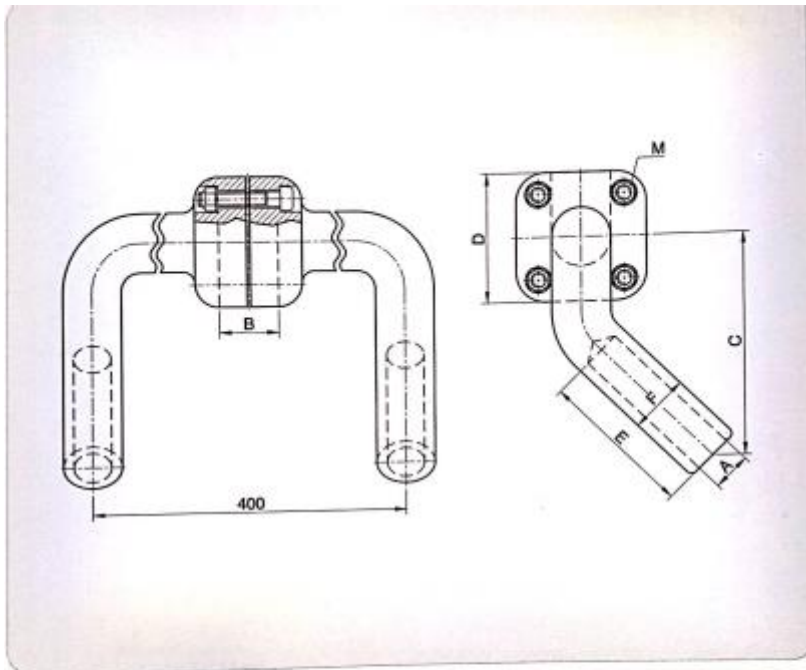
Kataloški broj Catalogue No.	Prečnik - Diameter		Dimenzije - Dimensions					Težina Weight (=kg)
	Provodnik Conductor A (mm)	Bolec ili cev Rivet or tube B (mm)	C (mm)	D (mm)	E (mm)	F (mm)	M (mm)	
AK112 22 30 400	20 - 23	20 - 30	210	100	125	38	M12	5,200
AK112 22 40 400	20 - 23	30 - 40	215	105	125	38	M12	5,500
AK112 25 30 400	23 - 26	20 - 30	210	100	130	42	M12	5,600
AK112 25 40 400	23 - 26	30 - 40	215	105	130	42	M12	5,900
AK112 27 30 400	26 - 29	20 - 30	210	100	130	46	M12	6,000
AK112 27 40 400	26 - 29	30 - 40	215	105	130	46	M12	6,300
AK112 30 30 400	29 - 32	20 - 30	210	100	130	50	M12	6,400
AK112 30 40 400	29 - 32	30 - 40	215	105	130	50	M12	6,700
AK112 30 50 400	29 - 32	40 - 50	220	110	130	50	M12	7,000

Stezaljke su namenjene za spoj Al ili Al-Fe provodnika na Al ili Cu/Zn bolec ili cev.

Connectors are applied for connection of Al or Al-Fe conductor to Al or Cu/Zn rivet or tube.

Vlasništvo "Elektroprenos-Elektroprijenos BiH" d.o.o. Banja Luka Samo za uvid

Prilog br. 3 – stavka br. 5, 6 i 7 u tabeli:



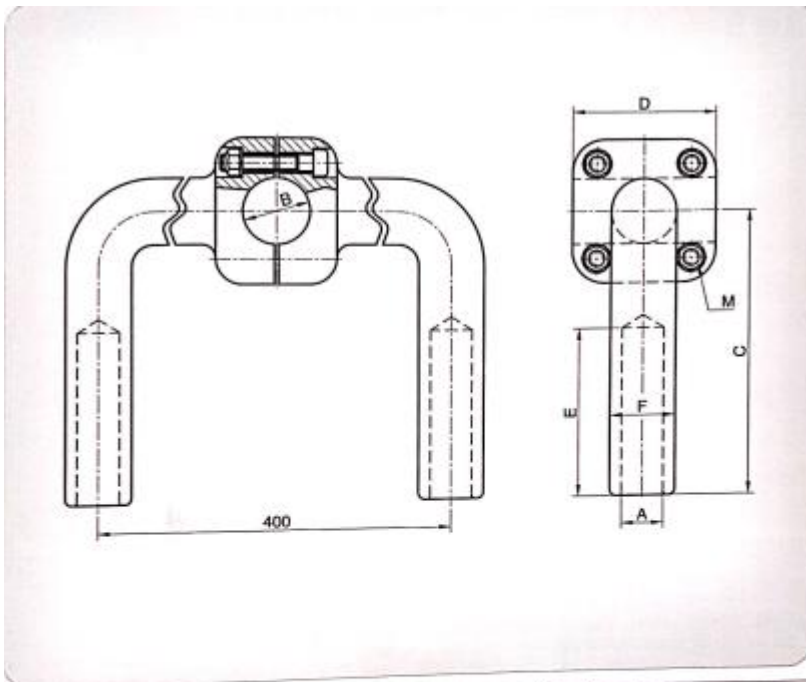
Kataloški broj Catalogue No.	Prečnik - Diameter		Dimenzije - Dimensions					Težina Weight (=kg)
	Provodnik Conductor A (mm)	Bolcn ili cev Rivet or tube B (mm)	C (mm)	D (mm)	E (mm)	F (mm)	M (mm)	
AK122 22 30 400	20 - 23	20 - 30	185	100	125	38	M12	5,200
AK122 22 40 400	20 - 23	30 - 40	190	105	125	38	M12	5,500
AK122 25 30 400	23 - 26	20 - 30	185	100	130	42	M12	5,600
AK122 25 40 400	23 - 26	30 - 40	190	105	130	42	M12	5,900
AK122 27 30 400	26 - 29	20 - 30	185	100	130	46	M12	6,000
AK122 27 40 400	26 - 29	30 - 40	190	105	130	46	M12	6,300
AK122 30 30 400	29 - 32	20 - 30	185	100	130	50	M12	6,400
AK122 30 40 400	29 - 32	30 - 40	190	105	130	50	M12	6,700
AK122 30 50 400	29 - 32	40 - 50	195	110	130	50	M12	7,000

Stezaljke su namenjene za spoj Al ili Al-Fe provodnika na Al ili Cu/Zn bolcn ili cev.

Connectors are applied for connection of Al or Al-Fe conductor to Al or Cu/Zn rivet or tube.

Vlasništvo "Elektroprenos-Elektroprijenos BiH" d. Banja Luka Samo za uvid

Prilog br. 4 – stavka br. 8, 9 i 10 u tabeli:



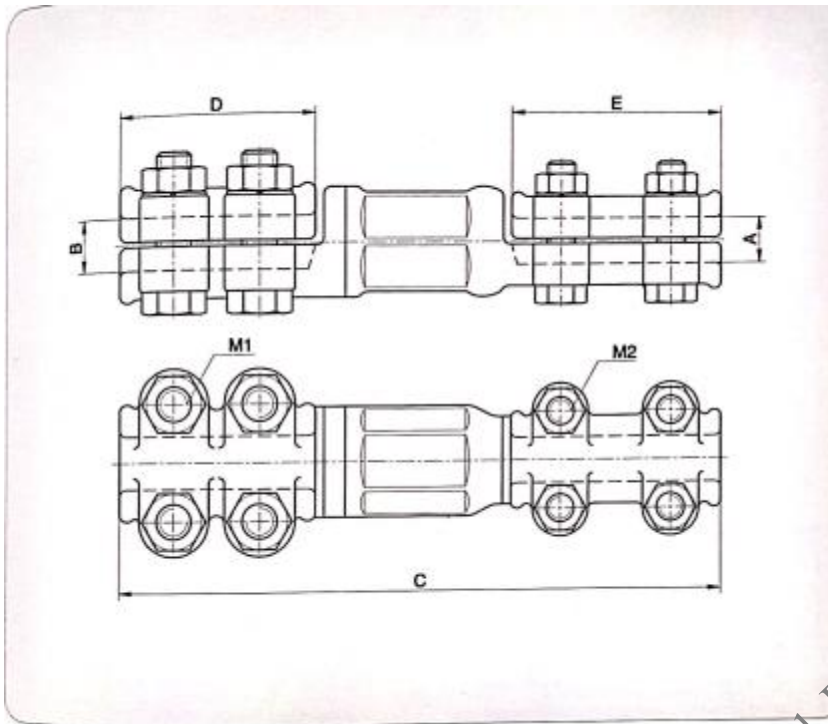
Kataloški broj Catalogue No.	Prečnik - Diameter		Dimenzije - Dimensions					Težina Weight (=kg)
	Provodnik Conductor A (mm)	Bolcn ili cev Rivet or tube B (mm)	C (mm)	D (mm)	E (mm)	F (mm)	M (mm)	
AK132 22 30 400	20 - 23	20 - 30	210	100	125	38	M10	5,200
AK132 22 40 400	20 - 23	30 - 40	215	105	125	38	M10	5,500
AK132 25 30 400	23 - 26	20 - 30	210	100	130	42	M12	5,900
AK132 25 40 400	23 - 26	30 - 40	215	105	130	42	M12	5,900
AK132 27 30 400	26 - 29	20 - 30	210	100	130	46	M12	6,000
AK132 27 40 400	26 - 29	30 - 40	215	105	130	46	M12	6,300
AK132 30 30 400	29 - 32	20 - 30	210	100	130	50	M12	6,400
AK132 30 40 400	29 - 32	30 - 40	215	105	130	50	M12	6,700
AK132 30 50 400	29 - 32	40 - 50	220	110	130	50	M12	7,000

Stezaljke su namenjene za spoj Al ili Al-Fe provodnika na Al ili Cu/Zn bolcn ili cev.

Connectors are supplied for connection of Al or Al-Fe conductor to Al or Cu/Zn rivet or tube.

Vlasništvo "Elektroprenos-ELEKTROPRIJENOS BIH" d.d. Banja Luka Samo za uvid

Prilog br. 5 – stavka br. 11 i 16 u tabeli:

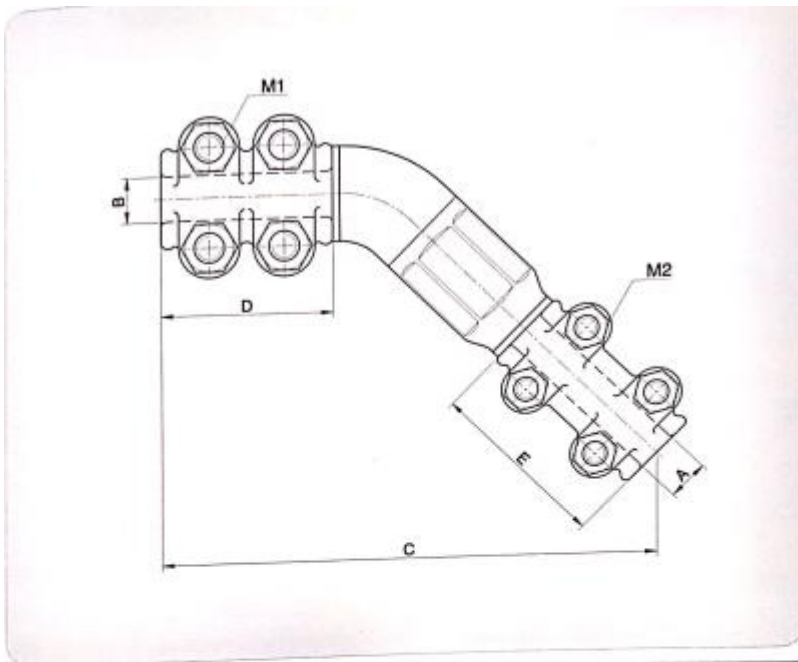


Kataloški broj Catalogue No.	Prečnik - Diameter		Dimenzije - Dimensions					Težina Weight (≈kg)
	Provodnik Conductor A (mm)	Bolcn ili cev Rivet or tube B (mm)	C (mm)	D (mm)	E (mm)	M1 (mm)	M2 (mm)	
C11 6 10	5 - 8	5 - 10	120	40	40	M6	M6	0,800
C11 6 20	5 - 8	10 - 20	120	40	40	M6	M6	1,000
C11 10 10	8 - 11	5 - 10	150	50	50	M6	M6	1,200
C11 10 20	8 - 11	10 - 20	150	50	50	M8	M6	1,400
C11 12 20	11 - 14	10 - 20	180	60	60	M10	M8	1,800
C11 12 30	11 - 14	20 - 30	180	60	60	M10	M8	2,000
C11 15 20	14 - 17	10 - 20	210	70	70	M10	M10	2,400
C11 15 30	14 - 17	20 - 30	210	70	70	M10	M10	2,600
C11 18 20	17 - 20	10 - 20	240	80	80	M10	M10	3,000

Svezaljke su namenjene za spoj Al ili Al-Fe provodnika na Cu bolcn ili cev. Connectors are applied for connection of Al or Al-Fe conductor to Cu rivet or tube.

Vlasništvo "Elektroprenos-Elektroprijenos BiH" d.d. Banja Luka Samo za uvid

Prilog br. 6 – stavka br. 12, 14 i 17 u tabeli:



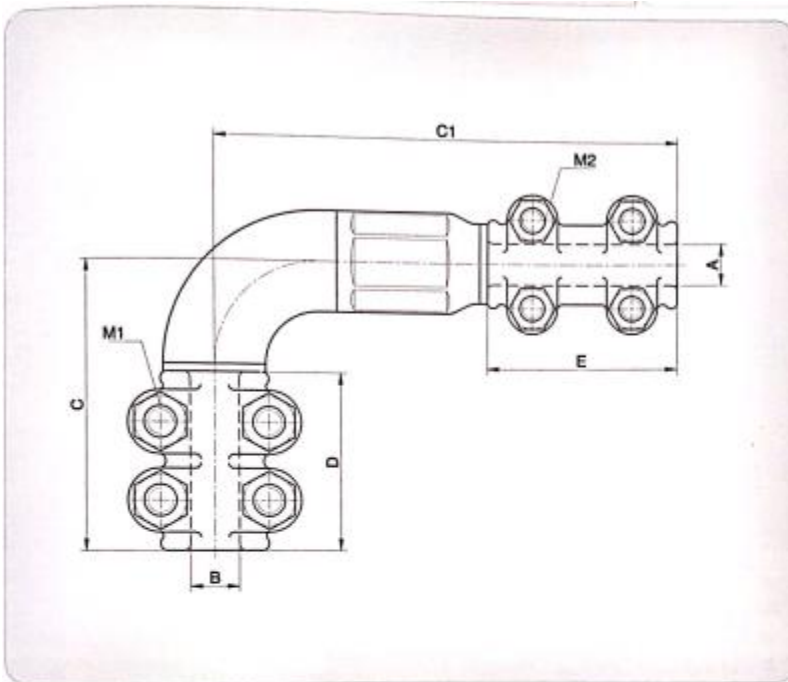
Kataloški broj Catalogue No.	Prečnik - Diameter		Dimenzije - Dimensions					Težina Weight (=kg)
	Provodnik Conductor	BoleŃ ili cev Rivet or tube	C (mm)	D (mm)	E (mm)	M1 (mm)	M2 (mm)	
C12 6 10	5 - 8	5 - 10	120	40	40	M6	M6	0,900
C12 8 20	5 - 8	10 - 20	130	40	40	M8	M6	1,100
C12 10 10	8 - 11	5 - 10	145	50	50	M6	M6	1,360
C12 10 20	8 - 11	10 - 20	155	50	50	M8	M6	1,540
C12 12 20	11 - 14	10 - 20	180	60	60	M10	M8	1,960
C12 12 30	11 - 14	20 - 30	190	60	60	M10	M8	2,300
C12 15 20	14 - 17	10 - 20	205	70	70	M10	M10	2,700
C12 15 30	14 - 17	20 - 30	215	70	70	M10	M10	2,900
C12 18 20	17 - 20	10 - 20	230	80	80	M10	M10	3,360

Stežaljke su namenjene za spoj Al ili Al-Fe provodnika na Cu boleŃ ili cev.

Connectors are applied for connection of Al or Al-Fe conductor to Cu rivet or tube.

Vlasništvo "Elektroprenos-Elektroprijenos BiH" d.d. Banja Luka Samo za uvid

Prilog br. 7 – stavka br. 13, 15 i 18 u tabeli:



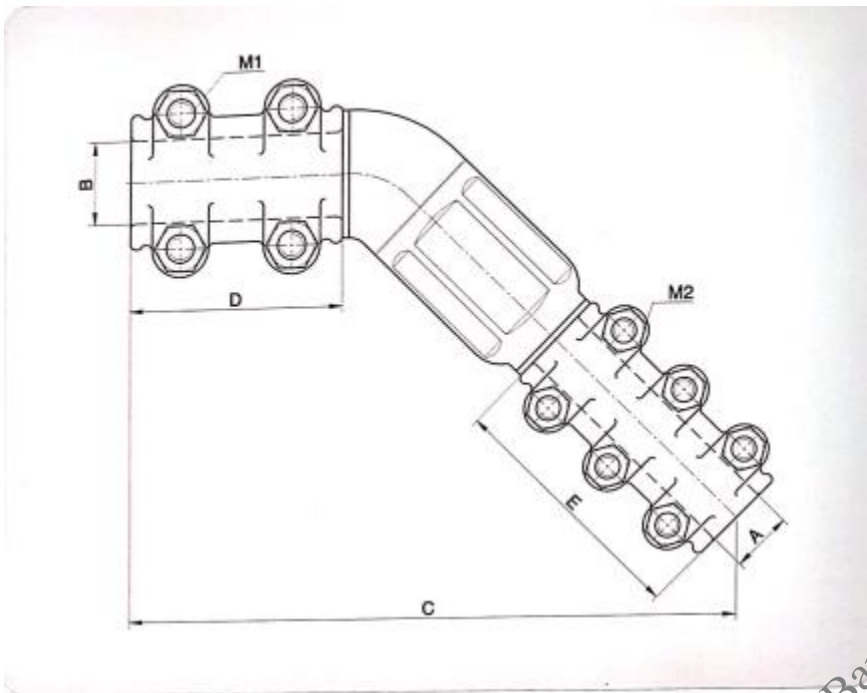
Kataloški broj Catalogue No.	Prečnik - Diameter		Dimenzije - Dimensions						Težina Weight (-kg)
	Provodnik Conductor A (mm)	Bolcni ili cev Rivet or tube B (mm)	C (mm)	C1 (mm)	D (mm)	E (mm)	M1 (mm)	M2 (mm)	
C13 6 10	5 - 8	5 - 10	70	110	40	40	M6	M6	0,960
C13 6 20	5 - 8	10 - 20	70	115	40	40	M8	M8	1,200
C13 10 10	8 - 11	5 - 10	80	130	50	50	M6	M6	1,440
C13 10 20	8 - 11	10 - 20	80	135	50	50	M8	M6	1,680
C13 12 20	11 - 14	10 - 20	85	155	60	60	M6	M8	2,160
C13 12 30	11 - 14	20 - 30	85	165	60	60	M10	M8	2,400
C13 15 20	14 - 17	10 - 20	100	180	70	70	M10	M10	2,880
C13 15 30	14 - 17	20 - 30	100	185	70	70	M10	M10	3,120
C13 18 20	17 - 20	10 - 20	100	200	80	80	M10	M10	3,600

Stežaljke su namenjene za spoj Al ili Al-Fe provodnika na Cu bolcni ili cev.

Connectors are applied for connection of Al or Al-Fe conductor to Cu rivet or tube.

Vlasništvo "Elektroprenos-Elektroprijenos BiH" a.d. Banja Luka Samo za uvid

Prilog br. 8 – stavka br. 19 i 20 u tabeli:



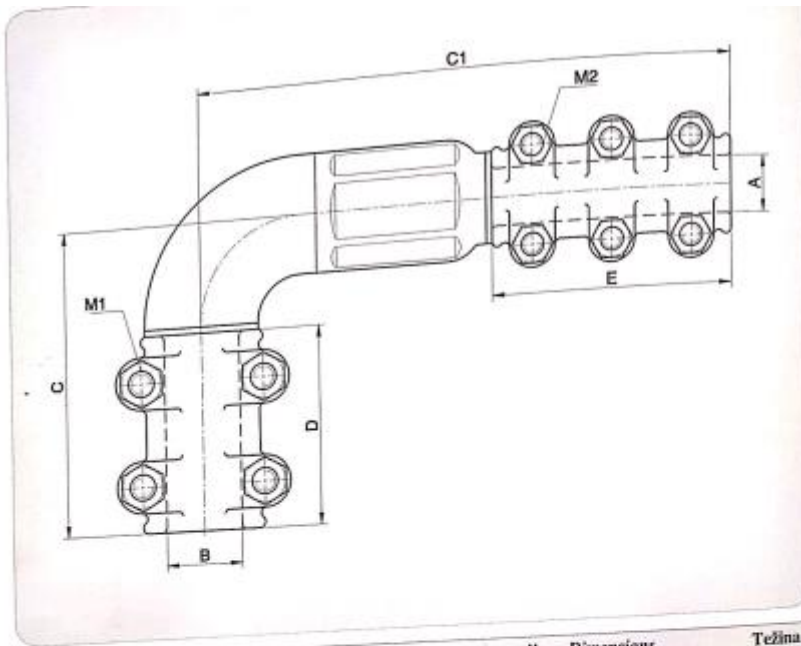
Kataloški broj Catalogue No.	Prečnik - Diameter		Dimenzije - Dimensions					Težina Weight (≈kg)
	Provodnik Conductor A (mm)	Boln ili cev Rivet or tube B (mm)	C (mm)	D (mm)	E (mm)	M1 (mm)	M2 (mm)	
C12 18 30	17 - 20	20 - 30	235	80	90	M10	M10	3,400
C12 18 40	17 - 20	30 - 40	240	80	90	M12	M10	3,600
C12 22 30	20 - 23	20 - 30	260	90	105	M10	M10	3,900
C12 22 40	20 - 23	30 - 40	265	90	105	M12	M10	4,200
C12 25 30	23 - 26	20 - 30	260	90	105	M12	M10	4,400
C12 25 40	23 - 26	30 - 40	265	90	105	M12	M10	4,600
C12 27 30	26 - 29	20 - 30	280	100	120	M12	M12	4,800
C12 27 40	26 - 29	30 - 40	290	100	120	M12	M12	5,200
C12 30 30	29 - 32	20 - 30	310	100	135	M12	M12	5,600
C12 30 40	29 - 32	30 - 40	315	100	135	M12	M12	5,800
C12 30 50	29 - 32	40 - 50	325	100	135	M12	M12	6,200

Stezaljke su namenjene za spoj Al ili Al-Fe provodnika na Cu boln ili cev.

Connectors are applied for connection of Al or Al-Fe conductor to Cu rivet or tube.

Vlasništvo "Elektroprijenos BiH" a.d. Banja Luka Samo za uvid

Prilog br. 9 – stavka br. 21, 22 i 23 u tabeli:



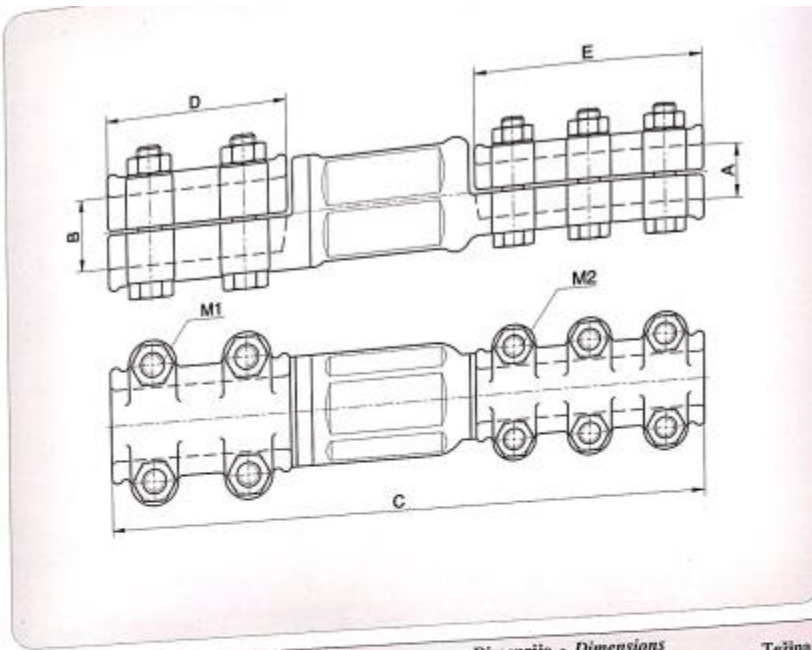
Kataloški broj Catalogue No.	Prečnik - Diameter		Dimenzije - Dimensions						Težina Weight
	Provodnik Conductor A (mm)	Boln ili cev Rivet or tube B (mm)	C (mm)	C1 (mm)	D (mm)	E (mm)	M1 (mm)	M2 (mm)	
C13 18 30	17 - 20	20 - 30	120	210	80	90	M10	M10	3,600
C13 18 40	17 - 20	30 - 40	120	215	80	90	M12	M10	3,800
C13 22 30	20 - 23	20 - 30	130	235	90	105	M10	M10	4,000
C13 22 40	20 - 23	30 - 40	130	240	90	105	M12	M10	4,200
C13 25 30	23 - 26	20 - 30	135	235	90	105	M12	M10	4,800
C13 25 40	23 - 26	30 - 40	135	240	90	105	M12	M10	5,100
C13 27 30	26 - 29	20 - 30	145	265	100	120	M12	M12	5,300
C13 27 40	26 - 29	30 - 40	145	270	100	120	M12	M12	5,600
C13 30 30	29 - 32	20 - 30	150	280	100	135	M12	M12	5,800
C13 30 40	29 - 32	20 - 30	150	285	100	135	M12	M12	6,000
C13 30 50	29 - 32	40 - 50	150	290	100	135	M12	M12	6,400

Stezaljke su namenjene za spoj Al ili Al-Fe provodnika na Cu boln ili cev.

Connectors are applied for connection of Al or Al-Fe conductor to Cu rivet or tube.

Vlasništvo "Elektroprenos-BiH" d.o.o. Banja Luka Samo za uvid

Prilog br. 10 – stavka br. 24 u tabeli:



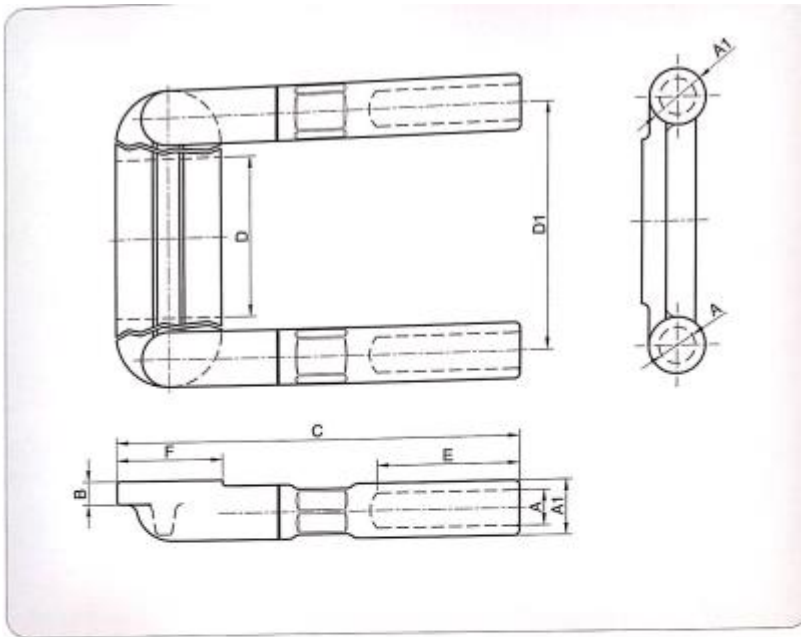
Kataloški broj Catalogue No.	Prečnik - Diameter		Dimenzije - Dimensions					Težina Weight (-kg)
	Provodnik Conductor A (mm)	Bolcn ili cev Rivet or tube B (mm)	C (mm)	D (mm)	E (mm)	M1 (mm)	M2 (mm)	
C11 18 30	17 - 20	20 - 30	250	80	90	M10	M10	3,200
C11 18 40	17 - 20	30 - 40	250	80	90	M12	M10	3,400
C11 22 30	20 - 23	20 - 30	285	90	105	M10	M10	3,700
C11 22 40	20 - 23	30 - 40	285	90	105	M12	M10	3,900
C11 25 30	23 - 26	20 - 30	285	90	105	M12	M10	4,200
C11 25 40	23 - 26	30 - 40	285	90	105	M12	M10	4,400
C11 27 30	26 - 29	20 - 30	320	100	120	M12	M12	4,800
C11 27 40	26 - 29	30 - 40	320	100	120	M12	M12	5,000
C11 30 30	29 - 32	20 - 30	335	100	135	M12	M12	5,400
C11 30 40	29 - 32	30 - 40	335	100	135	M12	M12	5,700
C11 30 50	29 - 32	40 - 50	335	100	135	M12	M12	6,000

Stežaljke su namenjene za spoj Al ili Al-Fe provodnika na Cu bolcn ili cev.

Connectors are applied for connection of Al or Al-Fe conductor to Cu rivet or tube.

Vlasništvo "Elektroprenos-Elektroprijenos BiH" Banja Luka Samo za uvid

Prilog br. 11 – stavka br. 25 u tabeli:



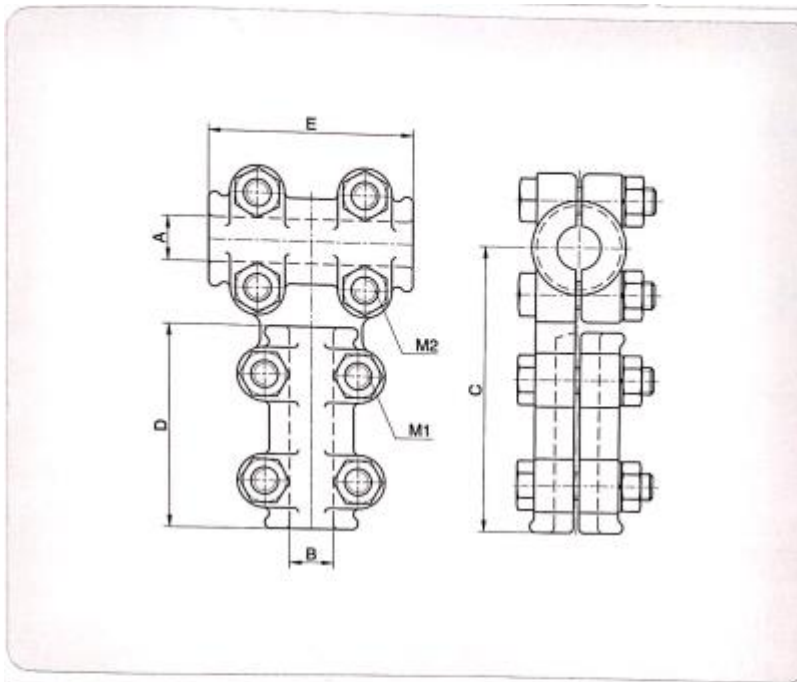
Kataloški broj Catalogue No.	Prečnik provodnika Conductor diameter	Dimenzije - Dimensions							Težina Weight
		A1	B	C	D	D1	E	F	
CK212 22 110 200	20 - 23	38	10	325	110	200	125	100	5,000
CK212 22 110 400	20 - 23	38	10	325	110	400	125	100	6,100
CK212 25 110 200	23 - 26	42	12	335	110	200	130	100	5,300
CK212 25 110 400	23 - 26	42	12	335	110	400	130	100	6,400
CK212 27 110 200	26 - 29	46	14	240	110	200	130	100	5,600
CK212 27 110 400	26 - 29	46	14	240	110	400	130	100	6,700
CK212 30 110 200	29 - 32	50	16	250	110	200	130	100	6,000
CK212 30 110 400	29 - 32	50	16	250	110	400	130	100	7,100
CK212 30 200 200	29 - 32	50	16	350	200	200	130	100	7,000
CK212 30 200 400	29 - 32	50	16	350	200	400	130	100	8,000

Stežaljke su namenjene za spoj Al ili Al-Fe provodnika na Cu ploču.

Connectors are applied for connection of Al or Al-Fe conductor to Cu plate.

Vlasništvo "Elektroprenos-BiH" d.d. Banja Luka Samo za uvid

Prilog br. 12 – stavka br. 26 u tabeli:



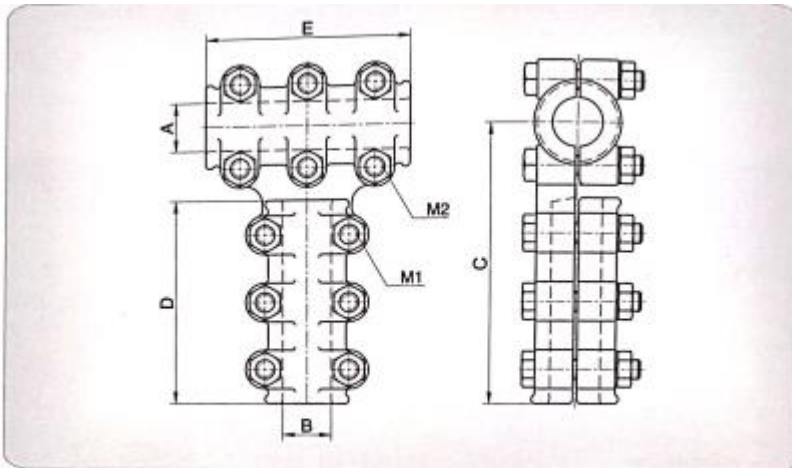
Kataloški broj Catalogue No.	Prečnik - Diameter		Dimenzije - Dimensions					Težina Weight (=kg)
	Provodnik Conductor A (mm)	Provodnik Conductor B (mm)	C (mm)	D (mm)	E (mm)	M1 (mm)	M2 (mm)	
A04 6 6	5 - 8	5 - 8	65	40	40	M6	M6	0,450
A04 6 10	5 - 8	8 - 11	75	50	40	M6	M6	0,550
A04 10 6	8 - 11	5 - 8	65	40	50	M6	M8	0,600
A04 10 10	8 - 11	8 - 11	75	50	50	M6	M6	0,750
A04 12 10	11 - 14	8 - 11	80	50	60	M6	M8	0,900
A04 12 12	11 - 14	11 - 14	90	60	60	M6	M8	1,000
A04 15 12	14 - 17	11 - 14	95	60	70	M8	M10	1,150
A04 15 15	14 - 17	14 - 17	105	70	70	M10	M10	1,300
A04 18 12	17 - 20	11 - 14	95	60	80	M8	M10	1,400
A04 18 15	17 - 20	14 - 17	105	70	80	M10	M10	1,500

Stežaljke su namenjene za spoj Al ili Al-Fe provodnika na Al ili Al-Fe provodnik.

Connectors are applied for connection of Al or Al-Fe conductor to Al or Al-Fe conductore.

Vlasništvo "Elektroprenos BiH" d.d. Banja Luka Samo za uvid

Prilog br. 13 – stavka br. 27 u tabeli:



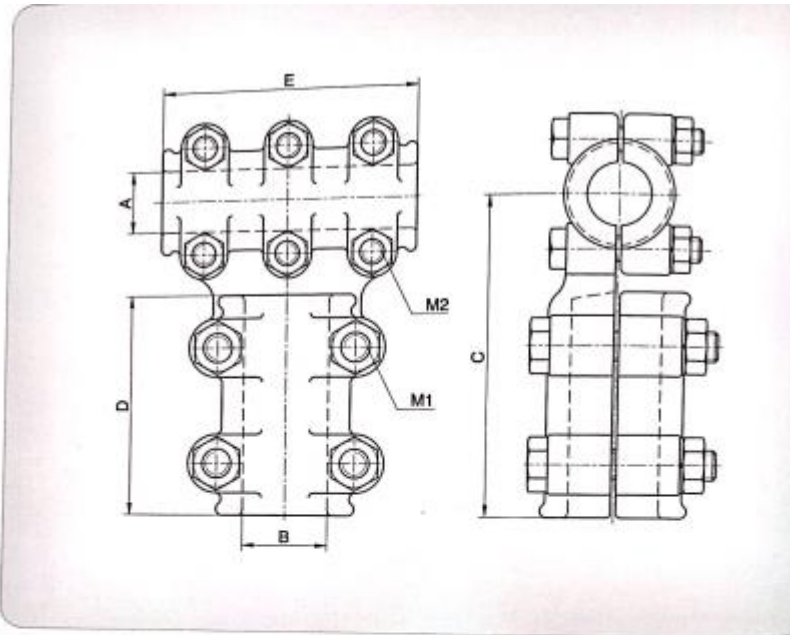
Kataloški broj Catalogue No.	Prečnik - Diameter		Dimenzije - Dimensions					Težina Weight (=kg)
	Provodnik Conductor A (mm)	Provodnik Conductor B (mm)	C (mm)	D (mm)	E (mm)	M1 (mm)	M2 (mm)	
A04 18 18	17 - 20	17 - 20	125	90	90	M10	M10	1,800
A04 22 12	20 - 23	11 - 14	95	60	105	M8	M10	1,650
A04 22 15	20 - 23	14 - 17	110	75	105	M8	M10	1,800
A04 22 18	20 - 23	17 - 20	125	90	105	M10	M10	1,950
A04 22 22	20 - 23	20 - 23	145	105	105	M10	M10	2,100
A04 25 15	23 - 26	14 - 17	115	75	105	M8	M10	1,950
A04 25 18	23 - 26	17 - 20	130	90	105	M10	M10	2,100
A04 25 22	23 - 26	20 - 23	145	105	105	M10	M10	2,250
A04 25 25	23 - 26	23 - 26	145	105	105	M10	M10	2,400
A04 27 18	26 - 29	17 - 20	135	90	120	M10	M12	2,100
A04 27 22	26 - 29	20 - 23	150	105	120	M10	M12	2,400
A04 27 25	26 - 29	23 - 26	150	105	120	M10	M12	2,550
A04 27 27	26 - 29	26 - 29	165	120	120	M12	M12	2,700
A04 30 18	29 - 32	17 - 20	135	90	135	M10	M12	2,400
A04 30 22	29 - 32	20 - 23	150	105	135	M10	M12	2,550
A04 30 25	29 - 32	23 - 26	150	105	135	M10	M12	2,700
A04 30 27	29 - 32	26 - 29	165	120	135	M12	M12	2,850
A04 30 30	29 - 32	29 - 32	180	135	135	M12	M12	3,000

Stezaljke su namenjene za spoj Al ili Al-Fe provodnika na Al ili Al-Fe provodnik.

Connectors are applied for connection of Al or Al-Fe conductor to Al or Al-Fe conductor.

Vlasništvo "Elektroprenos-BiH" d.d. Banja Luka Samo za uvid

Prilog br. 14 – stavka br. 28 u tabeli:



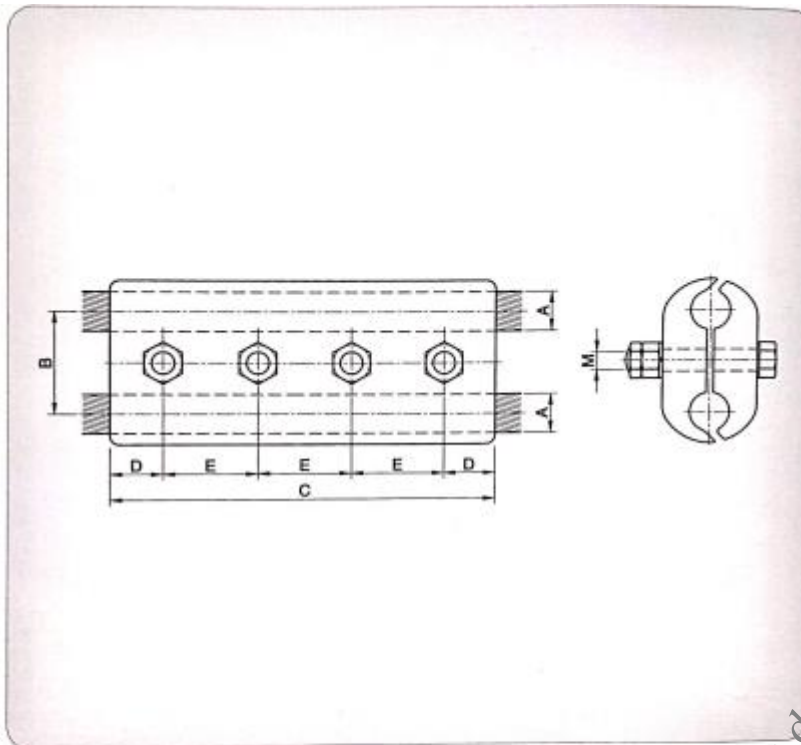
Kataloški broj Catalogue No.	Prečnik - Diameter		Dimenzije - Dimensions					Težina Weight (~kg)
	Provodnik Conductor A (mm)	Bolcn ili cev Rivet or tube B (mm)	C (mm)	D (mm)	E (mm)	M1 (mm)	M2 (mm)	
A14 18 30	17 - 20	20 - 30	115	80	90	M10	M10	1,800
A14 18 40	17 - 20	30 - 40	115	80	90	M12	M10	1,700
A14 22 30	20 - 23	20 - 30	125	90	105	M10	M10	1,850
A14 22 40	20 - 23	30 - 40	125	90	105	M12	M10	1,950
A14 25 30	23 - 26	20 - 30	130	90	105	M12	M10	2,100
A14 25 40	23 - 26	30 - 40	130	90	105	M12	M10	2,200
A14 27 30	26 - 29	20 - 30	140	100	120	M12	M12	2,400
A14 27 40	26 - 29	30 - 40	140	100	120	M12	M12	2,500
A14 30 30	29 - 32	20 - 30	145	100	135	M12	M12	2,700
A14 30 40	29 - 32	30 - 40	145	100	135	M12	M12	2,850
A14 30 50	29 - 32	40 - 50	145	100	135	M12	M12	3,000

Stežaljke su namenjene za spoj Al ili Al-Fe provodnika na Al ili Cu/Zn bolcn ili cev.

Connectors are applied for connection of Al or Al-Fe conductors to Al or Cu/Zn rivet or tube.

Vlasništvo "Elektroprijenos BiH" d.d. Banja Luka Samo za uvid

Prilog br. 15 – stavka br. 29 u tabeli:



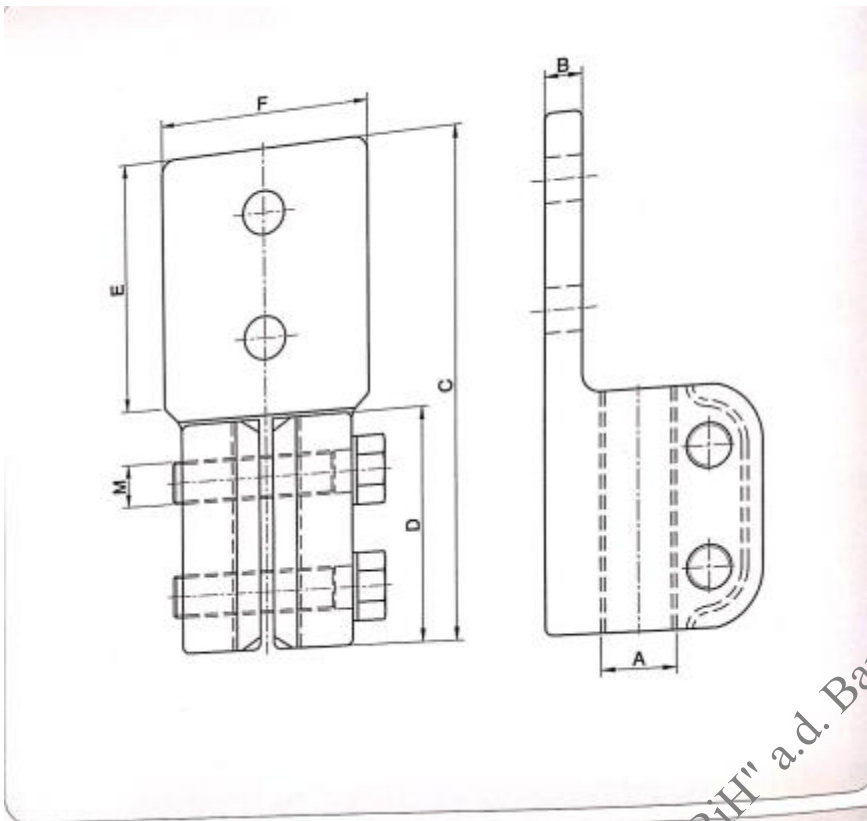
Kataloški broj Catalogue No.	Prečnik provodnika Conductor Diameter	Dimenzije - Dimensions					Težina Weight
		A (mm)	B (mm)	C (mm)	D (mm)	E (mm)	
A00 18 18	17 - 20	36	120	20	40	3xM12	1,150
A00 22 22	20 - 23	39	135	22,5	45	3xM12	1,300
A00 25 25	23 - 26	42	160	20	40	4xM12	2,000
A00 27 27	26 - 29	47	180	22,5	45	4xM14	2,350
A00 30 30	29 - 32	50	200	25	50	4xM14	2,750

Svezaljke su namenjene za spoj Al ili Al-Fe provodnika na Al ili Al-Fe provodnik.

Connectors are applied for connection of Al or Al-Fe conductor to Al or Al-Fe conductor.

Vlasništvo "Elektroprenos-BiH" d.d. Banja Luka Samo za uvid

Prilog br. 16 – stavka br. 30 u tabeli:

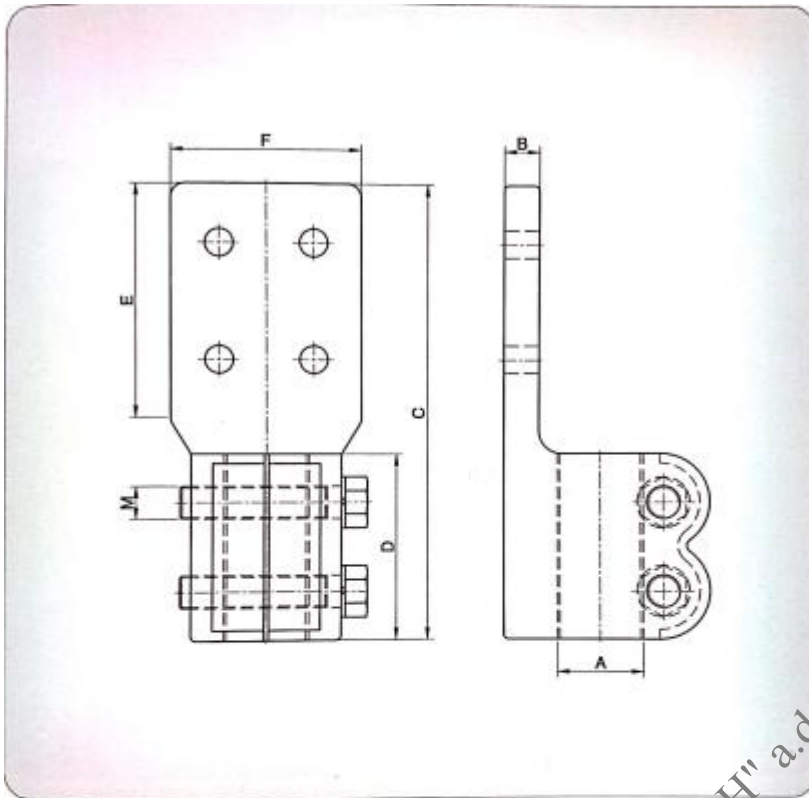


Kataloški broj Catalogue No.	Navoj bolcna Rivet thread	Dimenzije - Dimensions						Težina Weight (=kg)
		A (mm)	B (mm)	C (mm)	D (mm)	E (mm)	F (mm)	
BZ11 20 60	M20	10	125	55	60	50	M10	1,200
BZ11 20 70	M20	10	145	65	70	60	M10	1,300
BZ11 30 70	M30	12	145	65	70	60	M12	1,600
BZ11 30 80	M30	12	165	75	80	70	M12	1,800

Stezaljke su namenjene za priključak na Cu bolcni sa navojem. Connectors are applied for connection of Cu rivet with thread.

Vlasništvo "Elektroprijenos BiH" a.d. Banja Luka Samo za uvid

Prilog br. 17 – stavka br. 31 u tabeli:



Kataloški broj Catalogue No.	Navoj bolcna Rivet thread A (mm)	Dimenzije - Dimensions					Težina Weight (=kg)	
		B (mm)	C (mm)	D (mm)	E (mm)	F (mm)		M (mm)
BZ11 36 100	M36	15	195	80	100	80	M14	4,000
BZ11 42 110	M42	20	235	100	110	100	M16	6,500
BZ11 48 120	M48	25	255	120	120	100	M16	8,000

Stezaljke su namenjene za priključak na Cu bolcna sa navojem.

Connectors are applied for connection of Cu rivet with thread.

NAPOMENA:

Kod narudžbine je potrebno pored kataloškog broja navesti vrstu i tačne dimenzije provodnika i bolcna za koje će stezaljka biti namenjena.

NOTE:

In the order, besides the catalogue number, indicate the type and exact dimensions of conductor and rivet for which the connector is to be applied to.

Prilog br. 18 – stavka br. 32



PRILOG 8 - TEHNIČKI ZAHTJEVI I SPECIFIKACIJE

(LOT 3– Primarna spojna oprema, VN i signalni kablovi i oprema OP Mostar)

1. Opći dizajn i zahtjevi za sigurnost – kablovi

Energetski kablovi NYCY, N2XS(F)2Y, kabljske završnice, spojnice i stopice moraju biti odgovarajuće projektirani i konstruirani za siguran, ispravan i kontinuirani rad u svim uvjetima opisanim ili podrazumijevanim u ovoj tehničkoj specifikaciji, bez nepotrebnog zagrijavanja, naprezanja, vibracija, korozije ili drugih poteškoća u radu.

Osim ako nije drugačije navedeno, sva oprema mora biti iz projektirane serije/opsega koja je u potpunosti u skladu s tehničkom specifikacijom.

Tehnički uvjeti opisuju minimum tehničkih zahtjeva kod izrade i eksploatacije elektroenergetskih kablova koje mora zadovoljiti traženi tip kablova. Traženi kablovi u potpunosti moraju biti proizvedeni i ispitani u skladu sa zahtjevima navedenim u tablicama u prilogu 8., te uvažavajući specifične zahtjeve iz ovih tehničkih uvjeta.

Oznake na plaštu kablova

Oznake moraju biti jasno označene reljefno ili neizbrisivom bojom, u kontrastu s bojom vanjskog zaštitnog plašta, i moraju imati odgovarajuće dimenzije u relaciji s promjerom kablova tako da se mogu lako čitati. Razmak između početka jednog i početka drugog natpisa ne smije biti veći od 5 m.

Pakiranje, transport i uskladištenje

Kablovi moraju biti isporučeni na nepovratnim metalnim bubnjevima u zahtjevanim dužinama $\pm 5\%$. Dozvoljava se isporuka i kraćih i dužih dužina od standardnih, s tim da pojedinačna najmanja duljina može biti cca 50 m, a najveća dužina ograničena vanjskim promjerom bubnja koji ne smije biti veći od 2 m. Na jednom bubnju dozvoljena je samo jedna dužina kablova s rastućim brojevima na plaštu kablova od jezgre bubnja.

Kabel mora biti namotan na bubanj odgovarajućeg promjera tako da poslije odmatanja ne dođe do pogoršanja njegovih fizičkih i električkih karakteristika. Na jednoj stranici bubnja mora se nalaziti oznaka za dopušteni smjer kotrljanja. Kabel mora biti zaštićen na bubnju od svih oštećenja koja se mogu dogoditi u normalnom rukovanju i transportu kablova te omotan crnom plastičnom folijom (PVC, PT...).

Kabel i bubanj moraju imati mogućnost uskladištenja bez ikakvih gubitaka svojih karakteristika pri temperaturi zraka u prostoru od -25 °C do $+40\text{ °C}$ i kada su izloženi direktnoj sunčevoj svjetlosti te ne smiju imati ograničenja u pogledu trajanja uskladištenja u takvim uvjetima.

Na svakom bubnju mora se na jednoj stranici bubnja nalaziti pločica sa slijedećim podacima na jednom od jezika koji se koristi u BiH:

- Naziv proizvođača ili registrirani znak i zemlja porijekla,
- Naziv naručitelja i broj sporazuma
- Oznaka i serijski broj bubnja,
- Tvornička oznaka kablova (tip, konstrukcija, nazivni napon),
- Dužina kablova u metrima i
- Bruto težina bubnja i neto težina kablova u kilogramima.

Dokumentacija uz ponudu

Uz ponudu ponuđač je dužan priložiti sljedeću dokumentaciju:

1. Popunjene, potpisane i ovjerene *Tabele tehničkih detalja* (Prilog 8 točke 3.1. do 3.14. tehničke specifikacije).
2. *Potvrdu o provedenim tipskim ispitivanjima* kabela, kabelskih završnica, spojnica i stopica ili *Certifikat o ocjenjivanju usklađenosti kabela*.
3. *Izveštaji o tipskim ispitivanjima* za kabele, kabelske završnice, spojnice i stopice na osnovu kojih je izdana potvrda (certifikat) iz prethodne točke.
4. *Kataloška dokumentacija (katalog)*, za sve stavke.
5. Popis i objašnjenja eventualnih odstupanja od tehničkih zahtjeva.

Dokumentacija mora pokazati kako je ugovarač razumio tehničke zahtjeve i specifikacije iz tendera. Navedena ispitivanja traženih kabela i kabelskih završnica, spojnica i stopica moraju biti provedena u skladu s najnovijim važećim standardima za 12/20 (24) kV kabele i za 20/36 (42) kV kabele, te kabele do 1kV.

Umjesto dokumenata u točkama 2.-3. (tj. Potvrde o provedenim tipskim ispitivanjima ili Certifikata o ocjenjivanju usklađenosti, Izveštaja o tipskim ispitivanjima) ponuđač može dostaviti Izjavu da će navedenu dokumentaciju dostaviti ukoliko bude izabran kao najpovoljniji ponuđač, a prije isporuke navedene robe.

Tipaska ispitivanja kabela

Proizvođač mora provoditi tipaska ispitivanja u skladu s relevantnim normama u nekom od ovlaštenih laboratorija ili kod ovlaštene pravne osobe. Tipaska ispitivanja moraju se ponoviti svaki puta kada se promjeni pojedini element konstrukcije kabela ili neki od materijala koji mogu prouzrokovati promjenu radnih karakteristika kabela.

Rutinska ispitivanja kabela

Ponuđač mora provoditi rutinska ispitivanja u skladu s relevantnim normama na ukupnoj količini kabela koji je predmet isporuke. Ispitivanja se moraju provesti na svakoj proizvedenoj dužini kabela.

Posebna ispitivanja

Ukoliko se za to pokaže potreba, naručitelj ima pravo zatražiti, na trošak ponuđača, provjeru spornih rezultata ispitivanja u nekom od ovlaštenih laboratorija ili kod ovlaštene pravne osobe.

Dokumentacija kod preuzimanja

Prilikom preuzimanja, ponuđač mora staviti na raspolaganje naručitelju sljedeću dokumentaciju:

- Potvrdu o provedenim tipskim ispitivanjima kabela i kabelskih završnica ili *Certifikat ocjenjivanju usklađenosti kabela i kabelskih završnica*.
- *Izveštaji o tipskim ispitivanjima za kabele i kabelske završnice*, koja su provedena u skladu s relevantnim normama.
- Ispitni list rutinskih ispitivanja za svaki bubanj.

2. Opći tehnički zahtjevi – Spojno ovjesna oprema

Spojni i ovjesni materijal treba biti tehnički funkcionalan i kvalitetan, čime bi se osigurao visok stupanj sigurnosti voda. Svi dijelovi ovjesnog materijala trebaju biti kvalitetne izrade, otporni na koroziju i oblikovani tako da pojava korone i radio smetnji bude svedena na minimum.

Električne i mehaničke karakteristike ovjesne i spojne opreme trebaju odgovarati standardima IEC, BS, DIN i drugim u svijetu priznatim standardima.

Zaštitu protiv korozije na ovjesnoj i spojnoj opremi izvesti postupkom vrućeg cinčanja, a kvaliteta treba zadovoljavati svim zahtjevima BS, ASTM, DIN i drugim u svijetu priznatim standardima.

Ponuditelj je dužan, za svu ponuđenu opremu, uz ponudu dostaviti katalošku dokumentaciju i tipske testove. Tipska ispitivanja trebaju biti provedena od strane međunarodno priznate ispitne institucije akreditirane prema normi IEC 17025. Uz ponudu je potrebno dostaviti i dokaz o akreditaciji ispitne ustanove.

Prije isporuke ovjesne i spojne opreme izvršiti potrebna mehanička, električna i kemijska ispitivanja koja su predviđena standardima. Protokoli o provedenim rutinskim ispitivanjima bit će dostavljeni ugovornom organu prilikom isporuke.

Rutinska ispitivanja ovjesne opreme treba obaviti u skladu sa IEC 61284. Svi dijelovi ovjesne opreme trebaju imati jasno vidljivu oznaku kataloškog broja i prekidačke sile. Ovjesnu opremu isporučiti u sanducima koji sadrže listu opreme koja se unutra nalazi.

Vlasništvo "Elektroprenos-Elektroprijenos BiH" a.d. Banja Luka. Sadržaj dokumenta nije odgovoran za sadržaj ovog dokumenta.

**Stavka 3.1. – Energetski i signalni kabel NYCY /Cu; 0,6/1 kV; 4x2,5mm²
 (prema DIN VDE 0276-603) ili
 (PP40 stara oznaka prema JUS)**



Tehničke karakteristike		Zahtijevane karakteristike	Ponudene karakteristike
1.	Proizvođač		
2.	Tip	NYCY	
3.	Standard	IEC 60502-1 DIN VDE 0276-603	
4.	Nazivni napon U ₀ /U	0,6/1 kV	
5.	Najviši napon mreže U _m	1,2 kV	
6.	Ispitni napon U _i	4 kV	
7.	Provodnik/presjek	Bakar, okrugli, puni /4x2,5mm ²	
8.	Izolacija	PVC smjesa	
9.	Električna zaštita	Omot od okrugle bakarne žice s kontraspiralom od bakarne trake u vanjskom sloju	
10.	Vanjski plašt	PVC smjesa	
11.	Boja plašta	crna	
12.	Maksimalna radna temperatura	70 °C	
PAKIRANJE I OZNAČAVANJE			
13.	Pakiranje na drveni/metalni bubanj	Drveni	
14.	Obilježavanje vanjskog plašta numeracijom dužine u intervalima po 1m	DA	
15.	Obilježavanje vanjskog plašta oznakom tipa isporučenog kabela na svakih ? metara	< 5m	

Potpis i pečat ponuđača _____

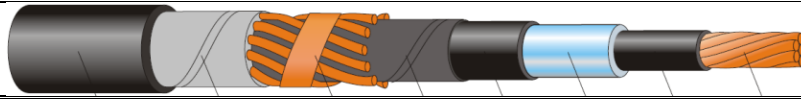
**Stavka 3.2. – Energetski i signalni kabel NYCY /Cu; 0,6/1 kV; 4x6mm²
 (prema DIN VDE 0276-603) ili
 (PP40 stara oznaka prema JUS)**



Tehničke karakteristike		Zahtijevane karakteristike	Ponudene karakteristike
1.	Proizvođač		
2.	Tip	NYCY	
3.	Standard	IEC 60502-1 DIN VDE 0276-603	
4.	Nazivni napon U ₀ /U	0,6/1 kV	
5.	Najviši napon mreže U _m	1,2 kV	
6.	Ispitni napon U _i	4 kV	
7.	Provodnik/presjek	Bakar, okrugli, puni 4x6mm ²	
8.	Izolacija	PVC smjesa	
9.	Električna zaštita	Omot od okrugle bakarne žice s kontraspiralom od bakarne trake u vanjskom sloju	
10.	Vanjski plašt	PVC smjesa	
11.	Boja plašta	crna	
12.	Maksimalna radna temperatura	70 °C	
PAKIRANJE I OZNAČAVANJE			
13.	Pakiranje na drveni/metalni bubanj	Drveni	
14.	Obilježavanje vanjskog plašta numeracijom dužine u intervalima po 1m	DA	
15.	Obilježavanje vanjskog plašta oznakom tipa isporučenog kabela na svakih ? metara	< 5m	

Potpis i pečat ponuđača _____

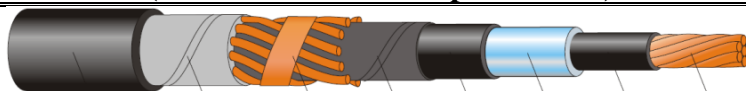
**Stavka 3.3. – Jednožilni energetski kabel N2XS(F)2Y /Cu; 35kV; 1x120/16mm²
 (prema DIN VDE 0276 T 620) ili
 (XHE49 stara oznaka prema JUS)**



Tehničke karakteristike		Zahtijevane karakteristike	Ponudene karakteristike
1.	Proizvođač		
2.	Tip	N2XS(F)2Y	
3.	Standard	IEC 60 502-2 DIN VDE 0276 T 620	
4.	Nazivni napon U_0/U	20,8/36kV	
5.	Najviši napon mreže U_m	42 kV	
6.	Ispitni napon U_i	52 kV	
7.	Provodnik / presjek	Bakarno uže, zbijeno / 120mm ²	
8.	Ekran provodnika	Poluprovodni sloj na provodniku	
9.	Izolacija	Umreženi polietilen (XLPE)	
10.	Ekran izolacije:	poluprovodni sloj na izolaciji	
11.	Separator	Bubriva traka poluprovodna	
12.	Električna zaštita/ekran/površina presjeka:	Omot od meko žarenih bakarnih žica sa kontraspiralom od meke bakarne trake/16mm ²	
13.	Separator	Bubriva traka	
14.	Vanjski plašt	Specijalni polietilen (PE-HD)	
15.	Boja plašta	crna	
16.	Maksimalna radna temperatura:	90 °C	
17.	Trajna struja ponuđenog kabela: a. za način polaganja trokut – zrak/zemlja b. za način polaganja horizontalni raspored na razmaku između faza koji je jednak prečniku kabela - zrak/zemlja	Ponuditi vrijednosti prema tvorničkom tipskom ispitivanju	a. _____ b. _____
PAKIRANJE I OZNAČAVANJE			
18.	Pakiranje na drveni/metalni bubanj	Metalni	
19.	Vanjski promjer bubnja (Prema DIN 46 391)	Max. 2000 mm	
20.	Obilježavanje vanjskog plašta numeracijom dužine u intervalima po 1m	DA	
21.	Obilježavanje vanjskog plašta oznakom tipa isporučenog kabela na svakih ? metara	Ponuditi < 5m	

Potpis i pečat ponuđača _____

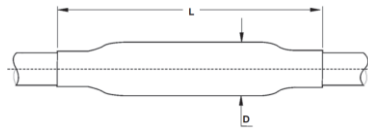
Stavka 3.4. – Jednožilni energetski kabel N2XS(F)2Y /Cu; 20kV; 1x185/25mm² (prema DIN VDE 0276 T 620) ili (XHE49 stara oznaka prema JUS)



Tehničke karakteristike		Zahtijevane karakteristike	Ponudene karakteristike
1.	Proizvođač		
2.	Tip	N2XS(F)2Y	
3.	Standard	IEC 60 502-2 DIN VDE 0276 T 620	
4.	Nazivni napon U ₀ /U	12/20kV	
5.	Najviši napon mreže U _m	24 kV	
6.	Ispitni napon U _i	30 kV	
7.	Provodnik / presjek	Bakarno uže, zbijeno / 185mm ²	
8.	Ekran provodnika	Poluprovodni sloj na provodniku	
9.	Izolacija	Umreženi polietilen (XLPE)	
10.	Ekran izolacije:	poluprovodni sloj na izolaciji	
11.	Separator	Bubriva traka poluprovodna	
12.	Električna zaštita/ekran/površina presjeka	Omot od meko žarenih bakarnih žica sa kontraspiralom od meke bakarne trake/25mm ²	
13.	Separator	Bubriva traka	
14.	Vanjski plašt	Specijalni polietilen (PE- HD)	
15.	Boja plašta	crna	
16.	Maksimalna radna temperatura:	90 °C	
17.	Trajna struja ponudjenog kabela: a. za način polaganja trokut – zrak/zemlja b. za način polaganja horizontalni raspored na razmaku između faza koji je jednak prečniku kabela - zrak/zemlja	Ponuditi vrijednosti prema tvorničkom tipskom ispitivanju	a. _____ b. _____
PAKIRANJE I OZNAČAVANJE			
18.	Pakiranje na drveni/metalni bubanj	Metalni	
19.	Vanjski promjer bubnja (Prema DIN 46 391)	Max. 2000 mm	
20.	Obilježavanje vanjskog plašta numeracijom dužine u intervalima po 1m	DA	
21.	Obilježavanje vanjskog plašta oznakom tipa isporučenog kabela na svakih ? metara	Ponuditi < 5m	

Potpis i pečat ponuđača _____

Stavka 3.5. –Kabelska spojnica za spoj 20kV kabela tipa N2XS(F)2Y

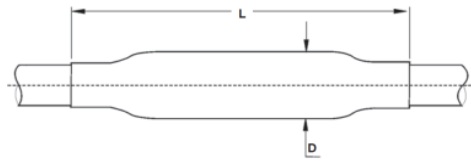


Tehničke karakteristike		Zahtijevane karakteristike	Ponuđene karakteristike
1.	Proizvođač		
2.	Tip		
3.	Standard	EN 61442 VDE 0278	
4.	Nazivni napon U_0/U	12/20kV AC	
5.	Najviši napon mreže U_m	24 kV	
6.	Ispitni napon U_i	30 kV	
7.	Presjek provodnika koji se može spojiti ovom kabelskom spojnicom	1. RM/Cu 70-150mm ² 2. RM/Cu 120-240mm ² 3. RM/Cu 240-400mm ²	
9.	Dužina termoskupljajuće kabelske spojnice L		
10.	Prečnik spojenog dijela D		
13.	Materijal od kojeg je napravljena spojnica	Termoskupljajući polimer	
14.	Boja kabelske spojnice	crna	

Potpis i pečat ponuđača _____

Vlasništvo "Elektroprenos-Elektroprijenos BiH" a.d. Banja Luka Samo za uvid

Stavka 3.6. – Kabelska spojnica za spoj 35kV kabela tipa N2XS(F)2Y

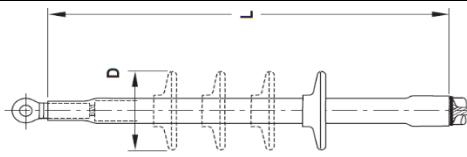


Tehničke karakteristike		Zahtijevane karakteristike	Ponudene karakteristike
1.	Proizvođač		
2.	Tip		
3.	Standard	EN 61442 VDE 0278	
4.	Nazivni napon U_0/U	20,8/36kV AC	
5.	Najviši napon mreže U_m	42 kV	
6.	Ispitni napon U_i	83 kV	
7.	Presjek provodnika koji se može spojiti ovom kabelskom spojnicom	1. RM/Cu 70-120mm ² 2. RM/Cu 120-240mm ²	
9.	Dužina termoskupljajuće kabelske spojnice L		
10.	Prečnik spojenog dijela D		
13.	Materijal od kojeg je napravljena spojnica	Termoskupljajući polimer	
14.	Boja kabelske spojnice	crna	

Potpis i pečat ponuđača _____

Vlasništvo "Elektroprenos-Elektroprijenos BiH" a.d. Banja Luka Samo za uvid

Stavka 3.7. – Kabela završnica za vanjsku montažu (za 20kV kabl N2XS(F)2Y 1x120-240mm² Cu)



Tehničke karakteristike		Zahtijevane karakteristike	Ponudene karakteristike
1.	Proizvođač		
2.	Tip		
3.	Standard	EN 61442 VDE 0278	
4.	Nazivni napon U_0/U	12/20kV AC	
5.	Najviši napon mreže U_m	24 kV	
6.	Ispitni napon U_i	30 kV	
7.	Presjek provodnika koji se može završiti ovom kablskom završnicom	Cu 120mm ² -240mm ²	
9.	Dužina termoskupljajućeg kablskog završetka L		
10.	Promjer izolacijskih šeširića D		
11.	Broj izolacijskih šeširića na jednoj kablskoj završnici	3	
12.	1 Komplet (1 set) kablskih završnica sadrži:	3 termoskupljajuće kablске završnice, Komplet za bezlemno spajanje uzemljenja na 3 fazna provodnika, 3x3=9 izolacionih šeširića, Ostali potreban pribor.	
13.	Materijal od kojeg je napravljena završnica	Termoskupljajući polimer	
14.	Boja kablске završnice i izolacijskih šeširića	crvena	

Potpis i pečat ponuđača _____

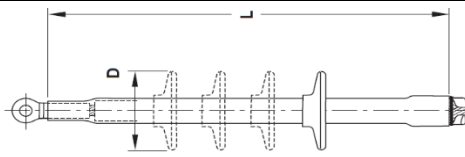
Stavka 3.8. – Kabelska završnica za unutrašnju montažu (za 20kV kabl N2XS(F)2Y 1x120-240mm² Cu)



Tehničke karakteristike		Zahtijevane karakteristike	Ponudene karakteristike
1.	Proizvođač		
2.	Tip		
3.	Standard	EN 61442 VDE 0278	
4.	Nazivni napon U_0/U	12/20kV AC	
5.	Najviši napon mreže U_m	24 kV	
6.	Ispitni napon U_i	30 kV	
7.	Presjek provodnika koji se može završiti ovom kabelskom završnicom	Cu 120mm ² -240mm ²	
9.	Dužina termoskupljajućeg kabelskog završetka L		
10.	1 Komplet (1 set) kabelskih završnica sadrži:	3 termoskupljajuće kabelske završnice, Komplet za bezzemno spajanje uzemljenja na 3 fazna provodnika, Ostali potreban pribor.	
11.	Materijal od kojeg je napravljena završnica	Termoskupljajući polimer	
12.	Boja kabelske završnice	crvena	

Potpis i pečat ponuđača _____

Stavka 3.9. – Kabela završnica za vanjsku montažu (za 20kV kabl N2XS(F)2Y 1x185-400mm² Cu)



Tehničke karakteristike		Zahtijevane karakteristike	Ponudene karakteristike
1.	Proizvođač		
2.	Tip		
3.	Standard	EN 61442 VDE 0278	
4.	Nazivni napon U_0/U	12/20kV AC	
5.	Najviši napon mreže U_m	24 kV	
6.	Ispitni napon U_i	30 kV	
7.	Presjek provodnika koji se može završiti ovom kablskom završnicom	Cu 185mm ² -400mm ²	
9.	Dužina termoskupljajućeg kablskog završetka L		
10.	Promjer izolacijskih šeširića D		
11.	Broj izolacijskih šeširića na jednoj kablskoj završnici	3	
12.	1 Komplet (1 set) kablskih završnica sadrži:	3 termoskupljajuće kablске završnice, Komplet za bezlemno spajanje uzemljenja na 3 fazna provodnika, 3x3=9 izolacionih šeširića, Ostali potreban pribor.	
13.	Materijal od kojeg je napravljena završnica	Termoskupljajući polimer	
14.	Boja kablске završnice i izolacijskih šeširića	crvena	

Potpis i pečat ponuđača _____

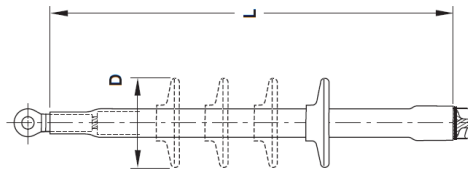
Stavka 3.10. – Kabelska završnica za unutrašnju montažu (za 20kV kabl N2XS(F)2Y 1x185-300mm² Cu)



Tehničke karakteristike		Zahtijevane karakteristike	Ponudene karakteristike
1.	Proizvođač		
2.	Tip		
3.	Standard	EN 61442 VDE 0278	
4.	Nazivni napon U_0/U	12/20kV AC	
5.	Najviši napon mreže U_m	24 kV	
6.	Ispitni napon U_i	30 kV	
7.	Presjek provodnika koji se može završiti ovom kabelskom završnicom	Cu 185mm ² -300mm ²	
9.	Dužina termoskupljajućeg kabelskog završetka L		
10.	1 Komplet (1 set) kabelskih završnica sadrži:	3 termoskupljajuće kabelske završnice, Komplet za bezlemno spajanje uzemljenja na 3 fazna provodnika, Ostali potreban pribor.	
11.	Materijal od kojeg je napravljena završnica	Termoskupljajući polimer	
12.	Boja kabelske završnice	crvena	

Potpis i pečat ponuđača _____

Stavka 3.11. – Kableska završnica za vanjsku montažu (za 35kV kabl N2XS(F)2Y 1x50-120mm² Cu)



Tehničke karakteristike		Zahtijevane karakteristike	Ponudene karakteristike
1.	Proizvođač		
2.	Tip		
3.	Standard	EN 61442 VDE 0278	
4.	Nazivni napon U ₀ /U	20,8/36kV AC	
5.	Najviši napon mreže U _m	42 kV	
6.	Ispitni napon U _i	52 kV	
7.	Presjek provodnika koji se može završiti ovom kableskom završnicom	Cu 50mm ² -120mm ²	
9.	Dužina termoskupljajućeg kableskog završetka L		
10.	Promjer izolacijskih šeširića D		
11.	Broj izolacijskih šeširića na jednoj kableškoj završnici	4	
12.	1 Komplet (1 set) kableških završnica sadrži:	3 termoskupljajuće kableške završnice, Komplet za bezzemno spajanje uzemljenja na 3 fazna provodnika, 3x4=12 izolacionih šeširića. Ostali potreban pribor.	
13.	Materijal od kojeg je napravljena završnica	Termoskupljajući polimer	
14.	Boja kableške završnice i izolacijskih šeširića	crvena	

Potpis i pečat ponuđača _____

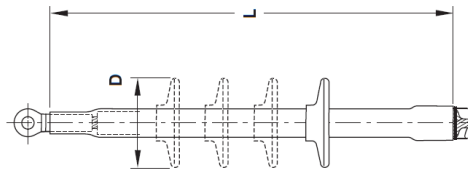
Stavka 3.12. – Kabelska završnica za unutrašnju montažu (za 35kV kabl N2XS(F)2Y 1x50-120mm² Cu)



Tehničke karakteristike		Zahtijevane karakteristike	Ponudene karakteristike
1.	Proizvođač		
2.	Tip		
3.	Standard	EN 61442 VDE 0278	
4.	Nazivni napon U_0/U	20,8/36kV AC	
5.	Najviši napon mreže U_m	42 kV	
6.	Ispitni napon U_i	52 kV	
7.	Presjek provodnika koji se može završiti ovom kabelskom završnicom	Cu 50mm ² -120mm ²	
9.	Dužina termoskupljajućeg kabelskog završetka L		
10.	1 Komplet (1 set) kabelskih završnica sadrži:	3 termoskupljajuće kabelske završnice, Komplet za bezlemno spajanje uzemljenja na 3 fazna provodnika, Ostali potreban pribor.	
11.	Materijal od kojeg je napravljena završnica	Termoskupljajući polimer	
12.	Boja kabelske završnice	crvena	

Potpis i pečat ponuđača _____

Stavka 3.13. –Kabelska završnica za vanjsku montažu (za 35kV kabl N2XS(F)2Y 1x150-300mm² Cu)



Tehničke karakteristike		Zahtijevane karakteristike	Ponudene karakteristike
1.	Proizvođač		
2.	Tip		
3.	Standard	EN 61442 VDE 0278	
4.	Nazivni napon U ₀ /U	20,8/36kV AC	
5.	Najviši napon mreže U _m	42 kV	
6.	Ispitni napon U _i	52 kV	
7.	Presjek provodnika koji se može završiti ovom kabelskom završnicom	Cu 150mm ² -300mm ²	
9.	Dužina termoskupljajućeg kabelskog završetka L		
10.	Promjer izolacijskih šeširića D		
11.	Broj izolacijskih šeširića na jednoj kabelskoj završnici	4	
12.	1 Komplet (1 set) kabelskih završnica sadrži:	3 termoskupljajuće kabelske završnice, Komplet za bezlemno spajanje uzemljenja na 3 fazna provodnika, 3x4=12 izolacionih šeširića. Ostali potreban pribor.	
13.	Materijal od kojeg je napravljena završnica	Termoskupljajući polimer	
14.	Boja kabelske završnice i izolacijskih šeširića	crvena	

Potpis i pečat ponuđača _____

Stavka 3.14. – Kabela završnica za unutrašnju montažu (za 35kV kabl N2XS(F)2Y 1x150-300mm² Cu)

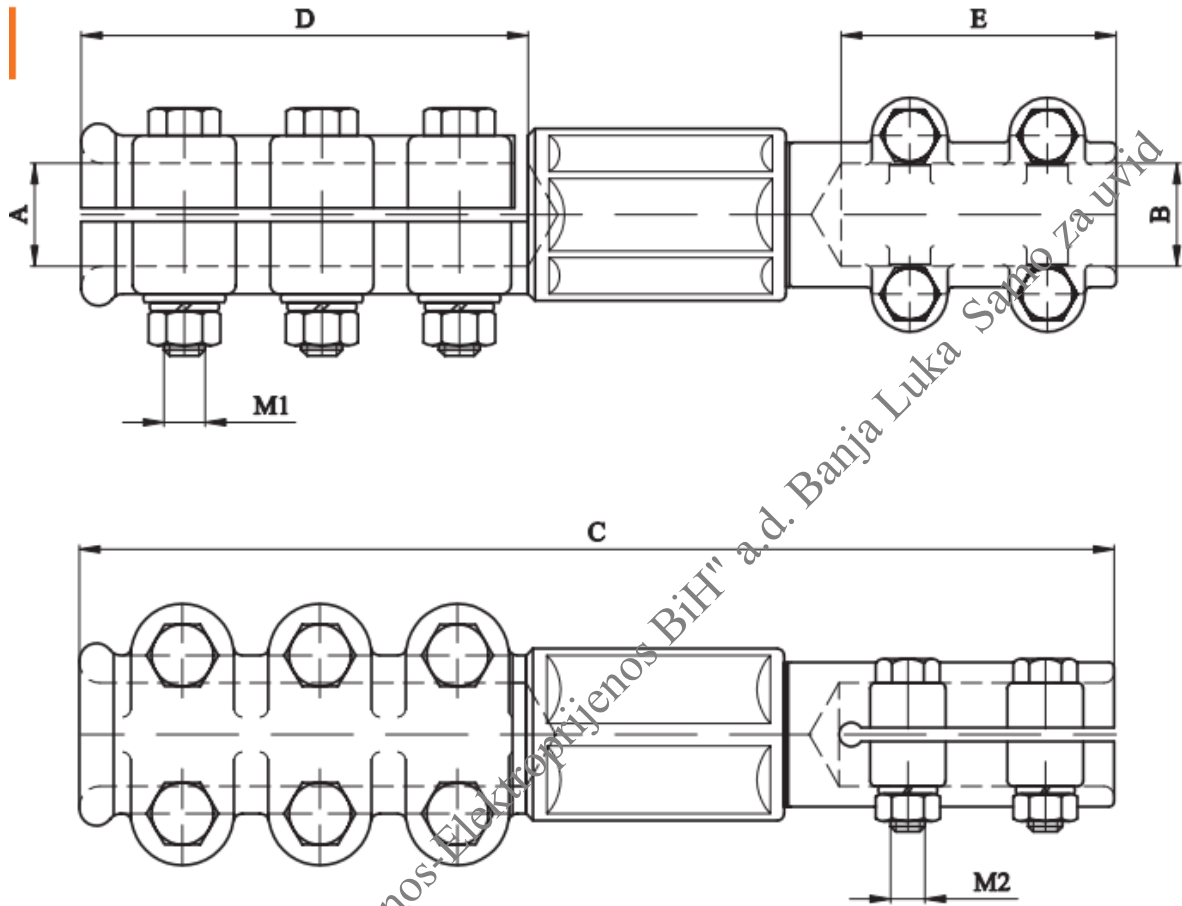


Tehničke karakteristike		Zahtijevane karakteristike	Ponudene karakteristike
1.	Proizvođač		
2.	Tip		
3.	Standard	EN 61442 VDE 0278	
4.	Nazivni napon U ₀ /U	20,8/36kV AC	
5.	Najviši napon mreže U _m	42 kV	
6.	Ispitni napon U _i	52 kV	
7.	Presjek provodnika koji se može završiti ovom kablskom završnicom	Cu 150mm ² -300mm ²	
9.	Dužina termoskupljajućeg kablskog završetka L		
10.	1 Komplet (1 set) kablskih završnica sadrži:	3 termoskupljajuće kablске završnice, Komplet za bezlemno spajanje uzemljenja na 3 fazna provodnika, Ostali potreban pribor.	
11.	Materijal od kojeg je napravljena završnica	Termoskupljajući polimer	
12.	Boja kablске završnice	crvena	

Potpis i pečat ponuđača _____

Potpis i pečat ponuđača: _____ M.P.

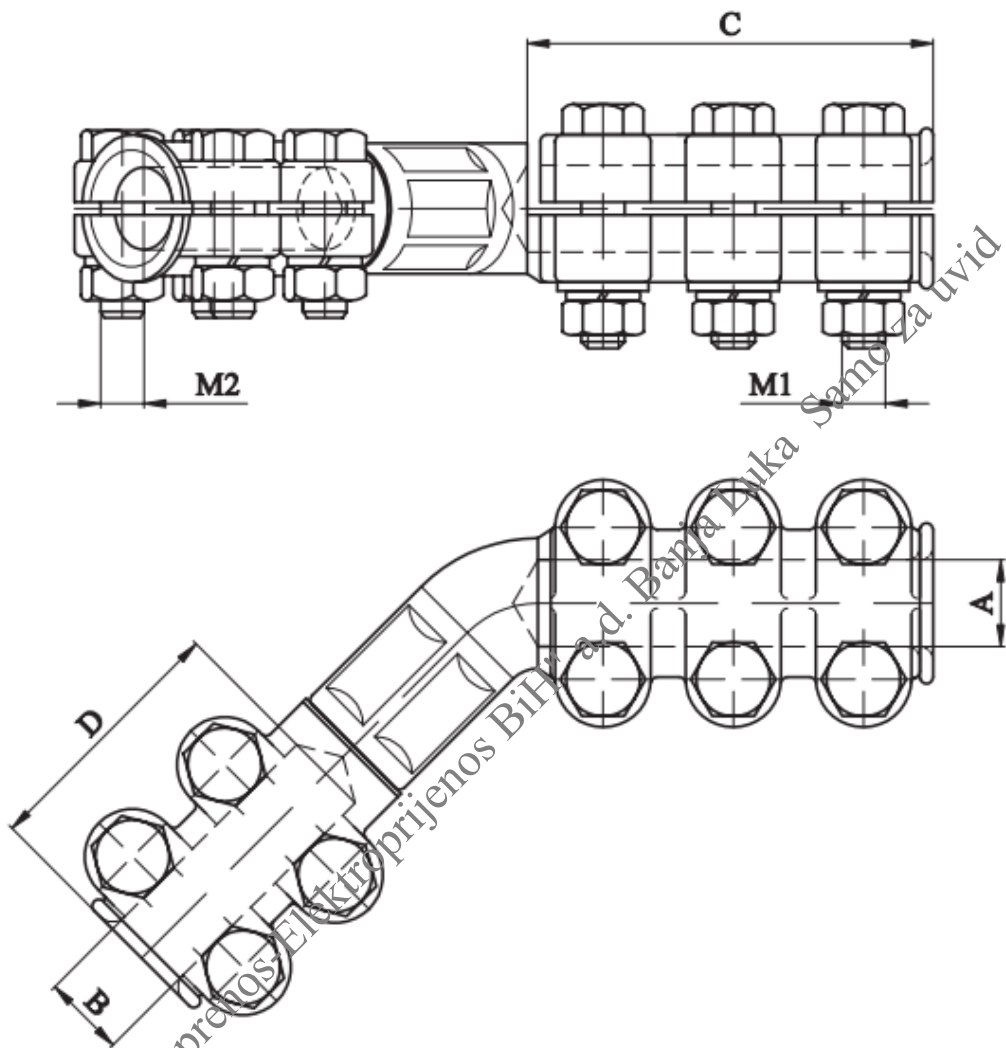
Crtež br. 1 - Ravna priključna stezaljka za spoj
 Al vodiča Ø 21,9 mm i 26,6 mm na Cu
 svornik Ø 30 mm i 40 mm



A (Al vodič, mm)	B (Cu svornik, mm)	C (mm)	D (mm)	E (mm)	M1	M2	Nazivna struja (A)
16-25	25-30						570
16-25	35-40						570
25-30	25-30						700
25-30	35-40						700

Potpis i pečat ponuđača: _____ M.P.

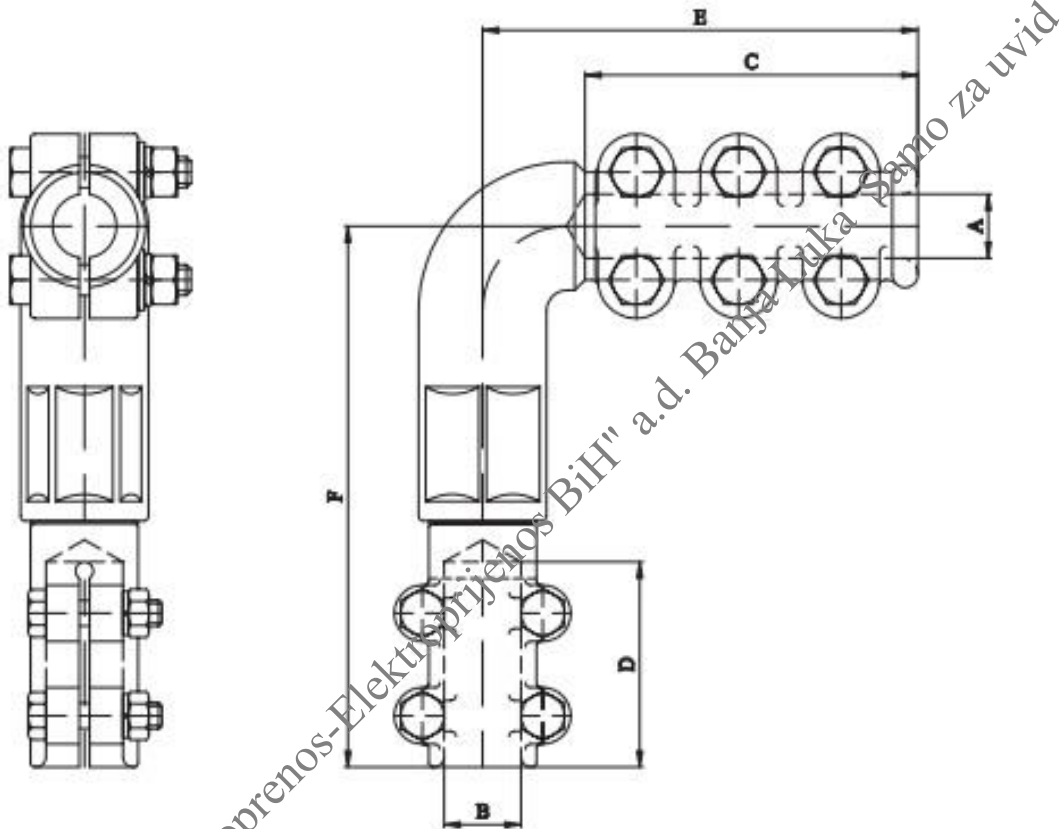
Crtež br. 2 - Priključna stezaljka 45° za spoj
 Al vodiča Ø 21,9 mm i 26,6 mm na Cu
 svornik Ø 30 mm i 40 mm



A (Al vodič, mm)	B (Cu svornik, mm)	C (mm)	D (mm)	E (mm)	M1	M2	Nazivna struja (A)
16-25	25-30						570
16-25	35-40						570
25-30	25-30						700
25-30	35-40						700

Potpis i pečat ponuđača: _____ M.P.

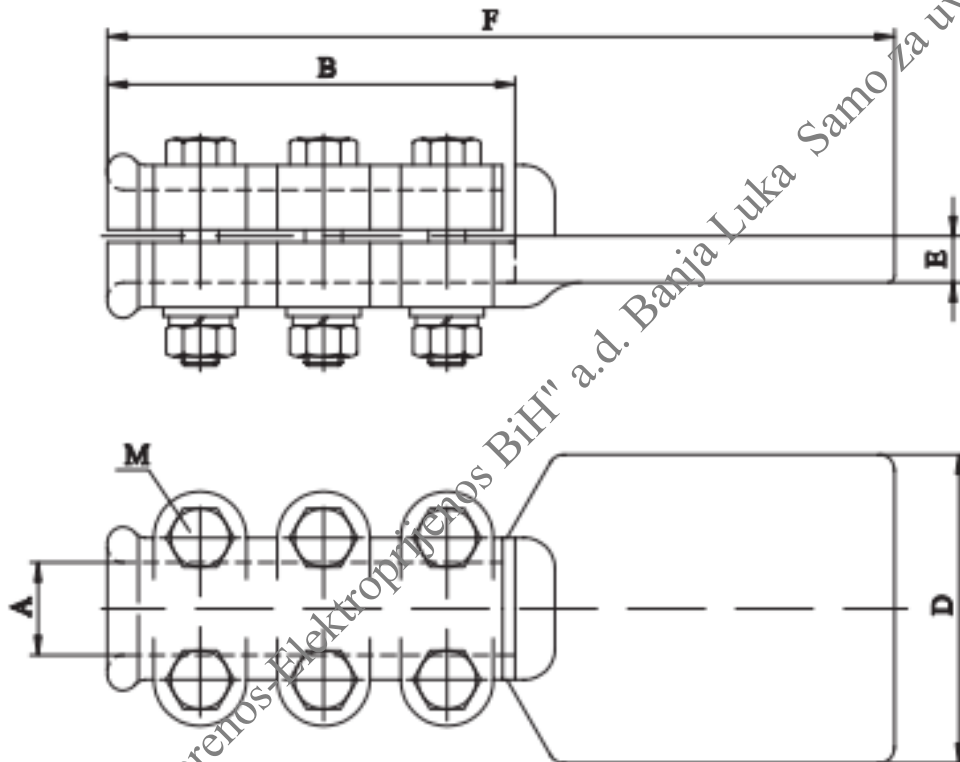
Crtež br. 3 - Priključna stezaljka 90° za spoj
Al vodiča Ø 21,9 mm i 26,6 mm na Cu
svornik Ø 30mm i 40 mm



A (Al vodič, mm)	B (Cu svornik, mm)	C (mm)	D (mm)	E (mm)	M1	M2	Nazivna struja (A)
16-25	25-30						570
16-25	35-40						570
25-30	25-30						700
25-30	35-40						700

Potpis i pečat ponuđača: _____ M.P.

Crtež br. 4 - Ravna priključna stezaljka za spoj
 Al vodiča Ø 21,9 mm na ploču D100 mm

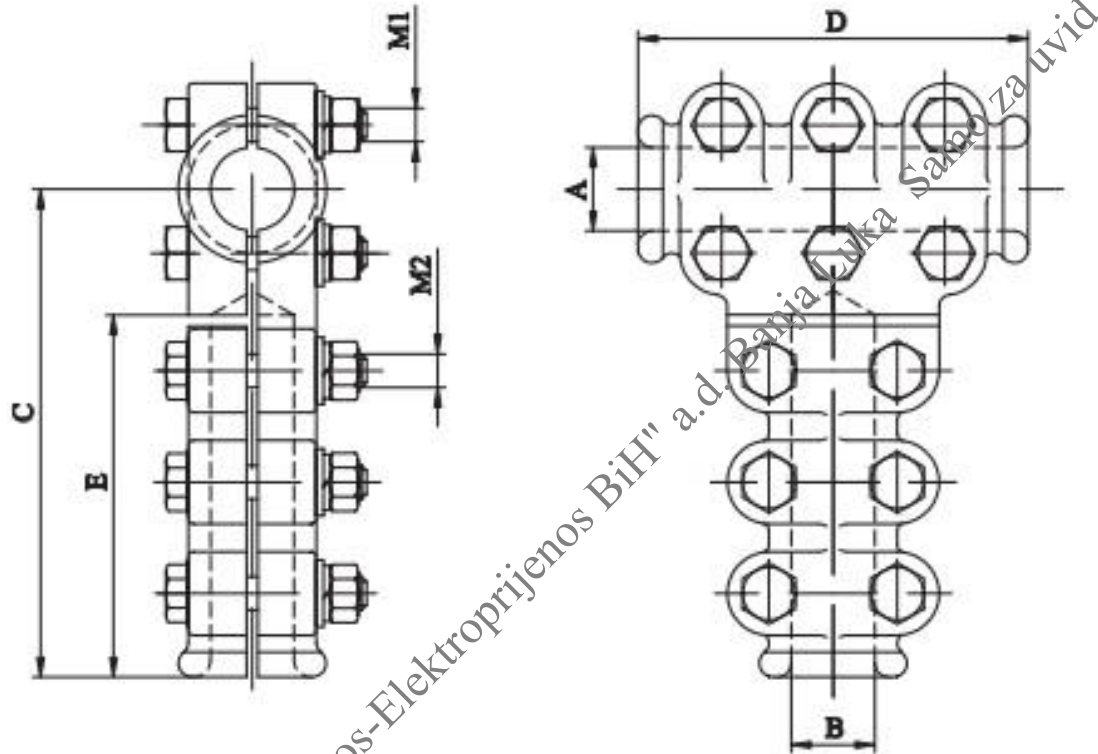


A (Al vodič, mm)	B (mm)	D (mm)	E (mm)	F (mm)	M2	Nazivna struja (A)
20-25		100				570

NAPOMENA: Na ploči D=100 mm ne treba bušiti rupe, i nisu ni dane na crtežu.

Potpis i pečat ponuđača: _____ M.P.

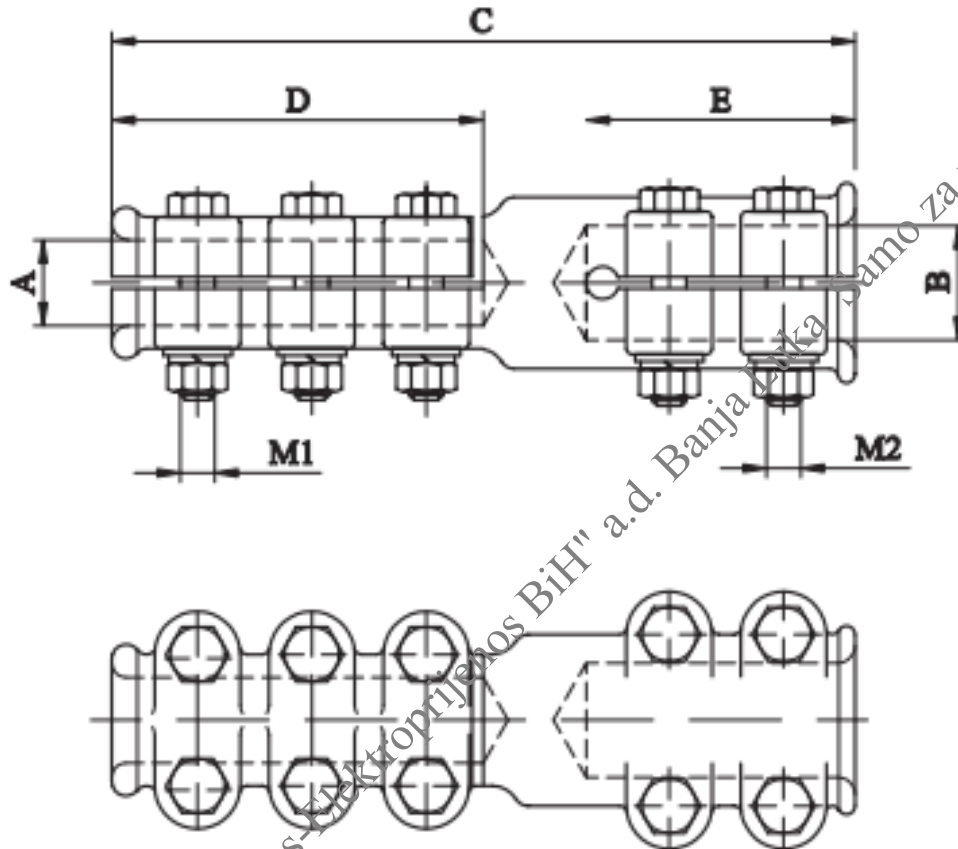
Crtež br. 5 - T priključna stezaljka za spoj Al vodič - Al vodič



A (Al vodič, mm)	B (Al vodič, mm)	D (mm)	E (mm)	F (mm)	M2	Nazivna struja (A)
20-25	20-25					570
25-30	25-30					700

Potpis i pečat ponuđača: _____ M.P.

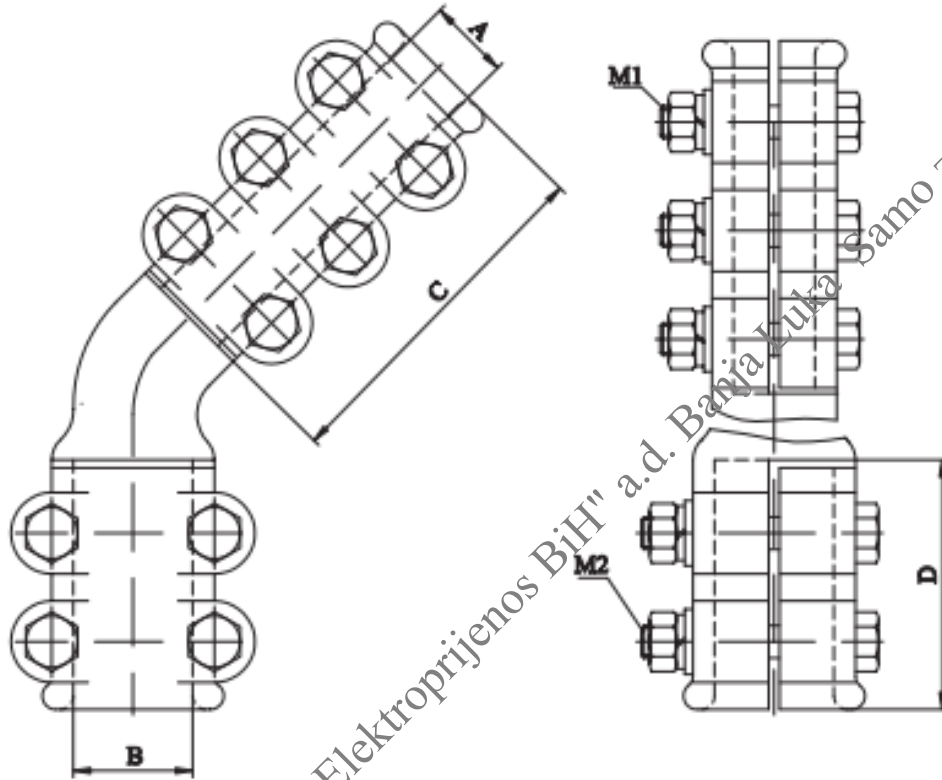
Crtež br. 6 - Ravna priključna stezaljka za spoj
 Al vodiča Ø 21,9 mm i 26,6 mm na Al svornik
 Ø 30 mm i 40 mm



A (Al vodič, mm)	B (Al svornik, mm)	C (mm)	D (mm)	E (mm)	M1	M2	Nazivna struja (A)
20-25	25-30						570
20-25	35-40						570
25-30	25-30						700
25-30	35-40						700

Potpis i pečat ponuđača: _____ M.P.

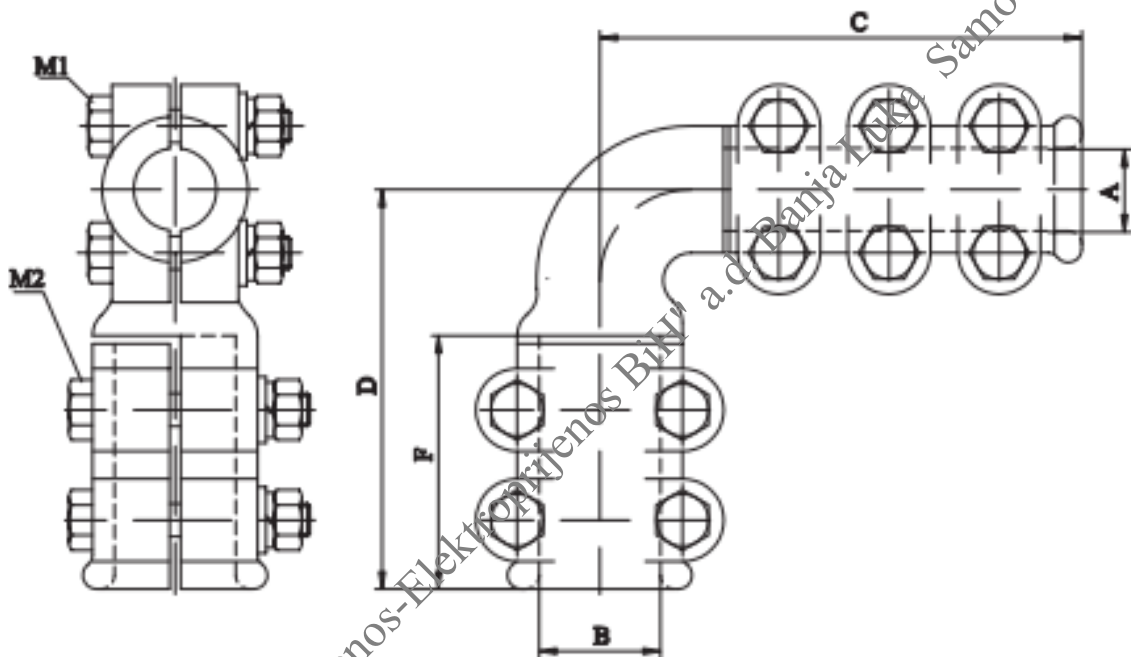
Crtež br. 7 - Prikjučna stezaljka 45° za spoj
 Al vodiča Ø 21,9 mm i 26,6 mm na Al svornik
 Ø 30 mm i 40 mm



A (Al vodič, mm)	B (Al svornik, mm)	C (mm)	D (mm)	E (mm)	M1	M2	Nazivna struja (A)
20-25	25-30						570
20-25	35-40						570
25-30	25-30						700
25-30	35-40						700

Potpis i pečat ponuđača: _____ M.P.

Crtež br. 8 - Priključna stezaljka 90° za spoj
 Al vodiča Ø 21,9 mm i 26,6 mm na Al svornik
 Ø 30mm i 40 mm



A (Al vodič, mm)	B (Al svornik, mm)	C (mm)	D (mm)	E (mm)	M1	M2	Nazivna struja (A)
20-25	25-30						570
20-25	35-40						570
25-30	25-30						700
25-30	35-40						700

PRILOG 9 - NACRT UGOVORA

Napomena ponuđačima:

(Nacrt ugovora pripremiti u skladu sa tačkom 27. tenderske dokumentacije)

UGOVOR

broj: JN-OP-650-____/2022

**ZA NABAVKU PRIMARNE SPOJNE OPREME, VN I SIGNALNIH KABLOVA I
OPREME**

zaključen između ugovornih strana:

„ELEKTROPRENOS – ELEKTROPRIJENOS BIH“ a.d. Banja Luka
78000 Banja Luka, Ul. Marije Bursać br. 7a
koga zastupa Generalni direktor _____, u daljem tekstu Naručilac
PDV br. 402369530009

i

KONZORCIJUM (GRUPA PONUĐAČA) /PONUĐAČ -----

zastupan po -----, koga zastupa direktor ----, u daljem tekstu Dobavljač

PDV broj -----,

Članovi Konzorcijuma:

1. član, adresa _____ PDV broj: -----, koga zastupa -----, direktor, u daljem tekstu ovog Ugovora: LIDER/NOSILAC KONZORCIJUMA (glavni Dobavljač)

2. član, adresa _____, PDV broj: -----, koga zastupa -----, direktor, u daljem tekstu ovog Ugovora: član grupe Dobavljača

3. -----

I OPŠTE ODREDBE**Član 1.**

- (1) Na osnovu Zakona o javnim nabavkama („Službeni glasnik Bosne i Hercegovine“ broj 39/14), obavještenja o nabavci br. --- i Tenderske dokumentacije br. JN-OP-650-6/2022 za Nabavku Primarne spojne opreme, VN i signalni kablovi i opreme, objavljenih na portalu javnih nabavki dana --- godine, proveden je otvoreni postupak javne nabavke sa E-aukcijom koja je održana dana ----. Dobavljač je dostavio Ponudu br. --- od --- godine, čiji dijelovi čine priloge ovog Ugovora.
- (2) Naručilac je na osnovu ponude Dobavljača, održane E-aukcije i Odluke o izboru najpovoljnijeg ponuđača izabrao Dobavljača za Nabavku primarne spojne opreme, VN i signalnih kablova i opreme, a koji su predmet ovog Ugovora.

II PREDMET UGOVORA:**Član 2.**

- (1) Predmet ovog Ugovora je isporuka: Primarne spojne opreme, VN i signalnih kablova i opreme-----, a u svemu prema zahtjevima Naručioca iz Tenderske dokumentacije br. JN-OP-650-6/2022 i Ponude odabranog Dobavljača br. ----- od ----- godine i nove (niže) cijene ponude u skladu s održanom E-aukcijom, a na osnovu kojih se zaključuje ovaj ugovor.

III VRIJEDNOST UGOVORA:**Član 3.**

- (1) Ukupna vrijednost robe koja je predmet nabavke, iznosi:

Iznos bez PDV-a	-----
Iznos PDV-a 17%:	-----
UKUPNO SA PDV:	-----

(Slovima: -----)

- (2) Cijena je formirana na bazi vrste i količine robe iz Priloga Ugovora (Obrazac za cijenu ponude) i iskazana je na paritetu DDP (Incoterms 2020), skladišta Naručioca. Porez na dodatnu vrijednost je posebno iskazan i uračunat je u ukupnu cijenu.
- (3) Početna cijena ponude u iznosu od _____, bez PDV-a, nakon održane E-aukcije, umanjena je za ____%, te u vezi s tim jedinična cijena svake od stavki iz obrasca za cijenu ponude umanjuje se za isti procenat.
- (4) Umanjenje za isti procenat svake od stavki iz obrasca za cijenu ponude, prikazano je u dokumentu Naručioca, Obrazac za cijenu ponude nakon E – aukcije, a isti je prilog ovog Ugovora.
- (5) Ugovor je na bazi fiksnih jediničnih cijena.

IV USLOVI I NAČIN PLAĆANJA:**Član 4.**

- (1) Plaćanje ukupno ugovorenog iznosa izvršiti će se nakon izvršene kompletne isporuke, bezgotovinski, prenosom sredstava na račun Dobavljača, u roku od 30 (trideset) dana od dana prijema ispravne dokumentacije za plaćanje.
- (2) Nisu predviđena parcijalna plaćanja.
- (3) Plaćanje se vrši na osnovu sljedeće dokumentacije:

- ispostavljene poreske fakture Dobavljača, u skladu sa Pravilnikom o primjeni Zakona o PDV-u („Službeni glasnik BiH“, br. 93/05, 21/06, 60/06, 6/07, 100/07, 35/08 i 65/10),
 - obostrano potpisane Otpremnice sa naznačenim datumom prijema robe,
 - Zapisnika o kvantitativnom i kvalitativnom prijemu robe,
 - Bankarske garancije za obezbjeđenje u garantnom periodu.
- (4) Dobavljač će na računu kojeg ispostavlja naznačiti: broj, naziv i datum Ugovora, brojeve Otpremnica te naziv organizacionog dijela Kompanije na koji se odnosi isporuka.
- (5) Obračun i naplata ugovorne kazne iz ovog ugovora izvršiti će se umanjnjem plaćanja računa Dobavljača za vrijednost obračunate kazne.
- (6) Sve dokumente za plaćanje nasloviti i dostaviti na adresu/adrese organizacionog dijela/organizacionih dijelova Naručioca na koji se odnosi isporuka:
- „Elektroprenos-Elektroprijenos“ BiH a.d. Banja Luka, OP Banja Luka, Ramići bb, Dragočaj, 78000 Banja Luka;
 - „Elektroprenos-Elektroprijenos“ BiH a.d. Banja Luka, OP Mostar, Bleiburških žrtava bb, 88000 Mostar;
 - „Elektroprenos-Elektroprijenos“ BiH a.d. Banja Luka, OP Tuzla, Ljubače bb, 75000 Tuzla,
- a sve garantne dokumente iz člana 7 ovog ugovora nasloviti i dostaviti na adresu sjedišta Kompanije: „Elektroprenos - Elektroprijenos BiH“ a.d. Banja Luka, Ul. Marije Bursać br. 7a, 78000 Banja Luka

V PODUGOVARANJE

Član 5.

- (1) Za izvršenje obaveza iz ovog Ugovora Dobavljač može angažovati podugovarače.
- (2) Naručilac neće odobriti zaključenje ugovora sa podugovaračem, ako on ne ispunjava uslove propisane članom 44. ZHN.
- (3) Dobavljač neće sklapati podugovor ni o jednom bitnom dijelu ugovora bez prethodnog pisanog odobrenja od strane Naručioca. Elementi ugovora koji se podugovaraju i identitet podugovarača obavezno se saopštavaju Naručiocu blagovremeno, prije sklapanja podugovora.
- (4) Nakon što Naručilac odobri podugovaranje, Dobavljač kojemu je dodijeljen ugovor dužan je prije početka realizacije podugovora dostaviti Naručiocu podugovor zaključen s podugovaračem kao osnovu za neposredno plaćanje podugovaraču, a koji obavezno sadrži:
- a) koje poslove će izvesti podugovarač;
 - b) količinu, vrijednost i rok;
 - c) podatke o podugovaraču i to: naziv podugovarača, sjedište, JIB/IDB, broj transakcijskog računa i naziv banke kod koje se vodi.
- (5) U slučaju podugovaranja, odgovornost za uredno izvršavanje ugovora snosi Dobavljač.

VI POREZI I DAŽBINE

Član 6.

(samo za slučaj ugovora sa inostranim Dobavljačem)

- (1) Dobavljač će u potpunosti biti odgovoran za sve poreze, takse na obaveze, radne takse, te druge slične dažbine nametnute van zemlje Naručioca.

- (2) *Dobavljač, se obavezuje da će sve obaveze po ovom Ugovoru koje se odnose na porez na dodatu vrijednost realizovati u skladu sa Zakonom o porezu na dodatu vrijednost („Službeni glasnik BiH“, broj 09/05, 35/05, 100/08)*
- (3) *Dobavljač se obavezuje da će u skladu sa Zakonom o porezu na dodatu vrijednost i Pravilnikom o registraciji i upisu u jedinstveni registar obveznika indirektnih poreza, preko svog poreskog punomoćnika za PDV koji ima sjedište u BiH i kod kojeg se registrovao, izvršavati sve obaveze po navedenom Zakonu, a koje proizilaze iz ovog Ugovora i to za robu porijeklom iz Bosne i Hercegovine.*
- (4) *Dobavljač se obavezuje da, u skladu sa odredbama Zakona o porezu na dobit BiH („Službene novine Federacije BiH“, broj 15/16 i „Službeni glasnik RS“ broj 94/15 i 1/17) i podzakonskim aktima, nakon stupanja Ugovora na snagu, dostavi Naručiocu:*

Varijanta 1 – U slučaju da ima poslovnu jedinicu u skladu sa Zakonom o porezu na dobit Federacije BiH/Zakon o porezu na dobit RS

- *Izjavu o postojanju njegove poslovne jedinice u Bosni i Hercegovini*
- *Rješenje o registraciji poslovne jedinice kod Porezne uprave Federacije BiH/Porezne uprave RS*

Ukoliko Dobavljač ima poslovnu jedinicu u BiH poslovna jedinica je u tom slučaju odgovorna za obračun i plaćanje obaveze po osnovu poreza na dobit.

Varijanta 2 – U slučaju da nema poslovnu jedinicu u skladu sa Zakonom o porezu na dobit Federacije BiH/RS

- *Izjavu o nepostojanju njegove poslovne jedinice u Bosni i Hercegovini u skladu sa odredbama Zakona o porezu na dobit Federacije BiH/RS,*
 - *Potvrda o rezidentnosti, izdatu od nadležnog poreskog organa Dobavljač*
 - *Izjavu da je Dobavljač kao primatelj prihoda, istovremeno krajnji korisnik istog.*
- (5) *Navedena dokumenta je Dobavljač obavezan dostaviti Naručiocu, radi regulisanja zakonske obaveze obračuna i isplate poreza po odbitku, koji je Naručilac dužan ispoštovati prilikom svake isplate Dobavljaču, odnosno od svakog fakturisanog iznosa usluga odbiti 10% na ime poreza.*
 - (6) *Porez po odbitku se neće obustavljati, ukoliko Dobavljač dostavi navedena dokumenta Naručiocu i ukoliko je potpisan međudržavni ugovor o izbjegavanju dvostrukog oporezivanja između zemlje Dobavljača i Bosne i Hercegovine, a kojim je utvrđeno neplaćanje poreza po odbitku po uslugama koje su predmet plaćanja.*

VII FINANSIJSKE GARANCIJE

Član 7.

- (1) **Garancija za uredno izvršenje ugovora:** Dobavljač se obavezuje da Naručiocu nakon obostranog potpisivanja Ugovora preda bankarsku garanciju na iznos od 10% (deset posto) ukupne ugovorene vrijednosti bez PDV – a, kao garanciju za uredno izvršenje ugovora sa rokom važnosti, rok izvršenja ugovornih obaveza plus 60 (šezdeset) dana. Rok za dostavu Garancije za uredno izvršenje ugovora je petnaest (15) dana od dana obostranog potpisivanja ugovora. Ukoliko izabrani ponuđač ne dostavi garanciju za uredno izvršenje ugovora u ostavljenom roku nakon zaključivanja ugovora, ugovor se smatra apsolutno ništavim, a prijedlog ugovora Naručilac dostavlja drugorangiranom

ponuđaču (ukoliko on postoji, a u slučaju da nema drugorangiranog ponuđača, poništava se postupak javne nabavke), izuzev kada je do kašnjenja došlo usljed dejstva više sile ili iz drugog opravdanog razloga kojeg će Naručilac cijeniti u svakom konkretnom slučaju na osnovu podnesenih dokaza. Naručilac zadržava pravo da od Dobavljača izvrši naplatu Garancije za ozbiljnost ponude.

- (2) Garancija za obezbjeđenje u garantnom periodu Dobavljač se obavezuje da Naručiocu odmah po potpisivanju Zapisnika o kvantitativnom prijemu opreme preda bankarsku garanciju na iznos 2% (dva posto) ukupne ugovorene vrijednosti bez PDV- a, kao garanciju za otklanjanje grešaka u garantnom periodu, sa rokom važnosti ponuđeni garantni period plus trideset (30) dana.
- (3) Bankarske garancije moraju biti neopozive, bezuslovne, plative na prvi poziv, bez prava na prigovor i primjedbe, prema modelu datom u tenderskoj dokumentaciji.
- (4) Naručilac će sredstva iz finansijskih garancija naplatiti zbog neizvršenja, zakašnjenja ili neurednog izvršavanja ugovornih obaveza Dobavljača. Ako iznos garancije za uredno izvršenje ugovora i garancije za obezbjeđenje u garantnom periodu nije dovoljan da pokrije nastalu štetu Naručiocu, Dobavljač je dužan platiti i razliku do punog iznosa pretrpljene štete. Postojanje i iznos štete Naručilac mora da dokaže.

VIII ROKOVI, MJESTA ISPORUKE I IZVRŠENJE UGOVORNIH OBAVEZA

Član 8.

- (1) Dobavljač se obavezuje da robu iz člana 3. Ugovora isporuči na ugovorenoj destinaciji u roku od --- (---) kalendarskih dana računajući od dana obostranog potpisa Ugovora.
- (2) Isporuka opreme koja je predmet Ugovora će se vršiti prema rasporednom nalogu na sljedeća mjesta isporuke:
 - Skladište OP Banja Luka, Ramići bb, Dragočaj, Banja Luka,
 - Skladište OP Mostar, Raštani bb, Mostar,
 - Skladište OP Tuzla, Ljubače bb, Tuzla.
- (3) Najmanje pet (5) radnih dana prije isporuke Dobavljač će Naručiocu dostaviti obavještenje o isporuci.
- (4) Dozvoljena je parcijalna isporuka, pri čemu se datum zadnje isporuke računa kao datum isporuke.
- (5) Rizik i vlasništvo nad robom prelazi na Naručioca u momentu potpisivanja „Zapisnika o kvalitativnom i kvantitativnom prijemu“ ukupne ugovorene količine robe sa napomenom da ne postoje vidljiva oštećenja ili nedostaci (bez primjedbi).
- (6) Ugovorne strane su saglasne da se rok isporuke produžava za vrijeme kašnjenja ili smetnji, ako su iste nastale zbog više sile, u skladu sa članom 15. ovog ugovora.
- (7) Ugovorne strane su saglasne da ukoliko zbog administrativnih i/ili tehničkih smetnji za koje su odgovorni Naručilac i/ili treća lica, dođe do kašnjenja dobavljača prilikom isporuke robe, a dobavljač dokaže da je preduzeo sve potrebne radnje kako do kašnjenja u izvršenju ugovornih obaveza ne bi došlo, Naručilac može na osnovu osnovanog zahtjeva dobavljača produžiti rok za isporuku robe iz stava (1) član 8. ovog Ugovora. Osnovanost zahtjeva utvrđuje isključivo Naručilac.

IX UGOVORNA KAZNA

Član 9.

- (1) Ukoliko Dobavljač ne izvrši isporuku robe koja je predmet ugovora u ugovorenom roku, dužan je da za svaki kalendarski dan zakašnjenja plati Naručiocu ugovornu kaznu u iznosu 1% (jedan posto) od ukupne vrijednosti ugovora bez PDV-a. Ugovorna kazna se obračunava od prvog dana poslije isteka ugovorenog roka isporuke.

- (2) Naplata ugovorne kazne od strane Naručioca neće osloboditi Dobavljača obaveze da izvrši ugovor u potpunosti.
- (3) Ukupan iznos ugovorne kazne ne može preći 10% vrijednosti ugovora bez PDV-a.
- (4) Ukoliko obračunata ugovorna kazna pređe iznos od 10% od vrijednosti ugovora Naručilac zadržava pravo da jednostrano raskine ugovor i zahtijeva isplatu ugovorne kazne.

X OBAVEZE NARUČIOCA

Član 10.

Naručilac se obavezuje da:

- (1) izvrši obaveze iz člana 4. Ugovora – Uslovi i način plaćanja,
- (2) obezbjedi prijem robe na mjestu isporuke iz člana 8,
- (3) imenuje Komisiju za kvantitativni i kvalitativni prijem robe, te da sačini Zapisnik o kvalitativnom i kvantitativnom prijemu robe kojim se konstatuje broj komada, usaglašenost isporučene opreme sa Tehničkom specifikacijom, kompletnost isporuke i eventualno odstupanje od roka isporuke,
- (4) za sve uočene nedostatke, slučajeve postojanja vidljivih oštećenja ili nedostataka kao i nekompletnosti isporučene robe, ovlaštene osobe Naručioca će napraviti Zahtjev za reklamaciju sa opisom oštećenja i/ili nedostataka i bez odlaganja, reklamirati Dobavljaču količinu i kvalitet isporuke (za skrivene mane Naručilac zadržava pravo reklamacije u roku istom kao za garantni period iz ovog Ugovora),
- (5) obavlja sve radnje za koje je po ovom ugovoru direktno zadužen.

XI OBAVEZE DOBAVLJAČA

Član 11.

Dobavljač se obavezuje da:

- (1) odgovara za urednu realizaciju Ugovora, štiti interese Naručioca, te ga obavještava o toku realizacije Ugovora,
- (2) blagovremeno dostavi finansijske garancije iz člana 7. ovog Ugovora,
- (3) obezbjedi pakovanje robe prema uslovima iz tehničke specifikacije te da oprema bude tako upakovana da se spriječi oštećenje i propadanje tokom transporta i da pakovanje bude dovoljno čvrsto da izdrži grube manipulacije tokom utovara i istovara kao i da pakovanje omogući ispravnu identifikaciju robe,
- (4) jamči da je isporučena roba nova, nekorištena i da sadrži sve nove dijelove te da odgovara posljednjoj fazi ostvarenog razvoja u oblasti projektovanja, konstrukcija i materijala i da je u obimu, karakteristikama i garantovanim tehničkim parametrima i standardima u svemu prema Tehničkim specifikacijama i ponuđenima karakteristikama u tabelama sa Tehničkim detaljima iz priloga Ugovora,
- (5) isporuči robu koja je predmet ugovora na ugovorenim destinacijama u roku iz člana 8. Ugovora,
- (6) o izvršenoj isporuci robe koja je predmet Ugovora sačini Otpremnicu koja se obostarno potpisuje i na kojoj se konstatuje vrsta robe, broj komada, kompletnost i datum isporuke, te također na istoj je potrebno navesti broj ugovora i narudžbe i organizacioni dio u koji se vrši isporuka,
- (7) nakon reklamacije Naručioca ukloni nedostatke na robu ili istu zamijeni novom, nakon čega će Naručilac ponovo izvršiti pregled i prijem robe i ukoliko su svi nedostaci otklonjeni sačiniti „Zapisnik o kvalitativnom i kvantitativnom prijemu“, te sva kašnjenja u isporuci do kojih dođe zbog reklamacije, povlači obaveze Dobavljača po članu 9. – Ugovorna kazna ovog Ugovora,
- (8) Naručiocu obezbjedi i preda ateste, garantne listove i drugu dokumentaciju,

XII GARANTNI PERIOD

Član 12.

- (1) Garantni period za svu isporučenu robu je ---- (-----) mjeseci od dana prijema robe.
- (2) Dan prijema robe je dan kada je sačinjen Zapisnik o kvalitativnom i kvantitativnom prijemu robe bez primjedbi.
- (3) Dobavljač odgovara Naručiocu za sve nedostatke vezano za isporučenu opremu a koji se mogu javiti ili nastati tokom garantnog perioda pod uslovom da se ista koristi i održava u skladu sa preporukama Dobavljača.
- (4) Naručilac je dužan da odmah pismenim putem obavijesti Dobavljača o bilo kojem zahtjevu po osnovu ove garancije, tokom garantnog perioda.
- (5) Dobavljač je dužan da izvrši popravku ili izmjenu opreme koja je predmet reklamacije novom, o svom trošku i to odmah po prijemu obavještenja o nedostacima ili oštećenju, a najkasnije u roku od 72 sata od izvršenog uvida od strane Dobavljača.
- (6) Ako Dobavljač po dostavljenom obavještenju ne otkloni nedostatke u zadatom roku, Naručilac ima pravo da sam otkloni nedostatke ili da angažuje treće lice koje će taj nedostatak otkloniti o trošku Dobavljača i bez štete po bilo koje pravo koje Naručilac na osnovu Ugovora može da potražuje od Dobavljača.
- (7) Garantni period se produžava za period tokom kojeg se predmetna oprema nije mogla koristiti zbog popravke greške ili oštećenja, odnosno garantni period počinje teći iznova u slučaju zamjene opreme novom opremom.

XIII VIŠA SILA

Član 13.

- (1) Za svrhe ovog Ugovora, pod „višom silom“ se podrazumijevaju događaji i okolnosti koje se nisu mogle predvidjeti, izbjeći ili otkloniti u vrijeme zaključenja i realizacije Ugovora i koji ugovorne strane onemogućavaju u izvršenju ugovornih obaveza.
- (2) Nemogućnost bilo koje Ugovorne strane da ispuni bilo koju od svojih ugovornih obaveza neće se smatrati raskidom ugovora ili neispunjavanjem ugovorne obaveze, ukoliko se takva nemogućnost pojavi usljed dejstva više sile, s tim da je ugovorna strana koja je pogođena takvim događajem:
 - a) preduzela sve potrebne mjere predostrožnosti i potrebnu pažnju, kako bi izvršila svoje obaveze u rokovima i pod uslovima iz ovog Ugovora, i
 - b) obavijestila drugu ugovornu stranu na način koji je u datoj situaciji jedino moguć, odmah po nastanku više sile, a najkasnije u roku od 3 (tri) dana od pojave takvog događaja o preduzetim mjerama na otklanjanju štetnih posljedica dejstva više sile.
- (3) Usljed dejstva više sile ugovorne obaveze će se prekinuti, te nakon prestanka dejstva više sile ugovorne strane će utvrditi naknadni rok za izvršenje ugovornih obaveza i otklanjanje drugih posljedica dejstva više sile na ugovorne odnose i realizaciju govora.

XIV RASKID UGOVORA

Član 14.

- (1) Pravo na raskid ugovora zadržavaju obje ugovorne strane.
- (2) Ukoliko Dobavljač u ugovorenom roku ne izvrši svoje obaveze iz Ugovora, Naručilac će dati naknadni primjereni rok za izvršenje obaveza koji ne oslobađa Dobavljača obračuna ugovorne kazne iz člana 9. ovog Ugovora.



- (3) Ako Dobavljač ne izvrši obaveze iz Ugovora ni u naknadnom roku, Ugovor se raskida, uz obavezu Dobavljača da Naručiocu nadoknadi štetu koju je pretrpio zbog neispunjenja obaveza iz Ugovora.

XV ZAVRŠNE ODREDBE

Član 15.

- (1) Dobavljač nema pravo zapošljavati u svrhu izvršenja ovog ugovora fizička ili pravna lica koja su učestvovala u pripremi tenderske dokumentacije ili su bila u svojstvu člana ili stručnog lica koje je angažovala Komisija za nabavke, najmanje šest mjeseci po zaključenju ugovora, odnosno od početka realizacije Ugovora.
- (2) Ovaj Ugovor je zaključen i stupa na snagu danom potpisa obje ugovorne strane.
- (3) Ugovorne strane su saglasne da za sve što u ovom Ugovoru nije precizirano vrijede odredbe Zakona o obligacionim odnosima.
- (4) Sve eventualne sporove, ugovorne strane će rješavati sporazumno u duhu dobrih poslovnih odnosa u direktnim pregovorima.
- (5) Ukoliko se sporazumno rješenje ne postigne, za rješavanje sporova nadležan je Okružni privredni sud u Banjaluci.
- (6) Ugovor je sačinjen u 6 (šest) istovjetnih primjeraka, 4 (četiri) primjerka zadržava Naručilac, a 2 (dva) primjerka su za Dobavljača/Izvršioca/Izvođača.
- (7) Prilozi ovog ugovora su dijelovi ponude ponuđača: Prilog 2 (Obrazac za ponudu), Prilog 3 (Obrazac za cijenu ponude), Prilog 8 (Tehnička specifikacija), dokument Naručioca (Obrazac za cijenu ponude nakon E – aukcije) kao i upiti i pojašnjenja na tendersku dokumentaciju.

Broj:
Datum:

ZA DOBAVLJAČA /

(potpis i pečat ponuđača)

Broj:
Datum:

ZA NARUČIOCA:

Generalni direktor

Izvršni direktor za rad i održavanje sistema

PRILOG 10 - FORMA GARANCIJE ZA OZBILJNOST PONUDE

(Naziv i Logo Banke)

(Adresa)

(Datum)

Za Ugovorni organ: „Elektroprenos – Elektroprijenos BiH“ a.d. Banja Luka.

GARANCIJA ZA OZBILJNOST PONUDE BROJ _____

Informisani smo da naš klijent, [ime i adresa ponuđača], od sada pa nadalje označen kao Ponuđač, učestvuje u otvorenom postupku javne nabavke JN-OP-650/2022 - Primarna spojna oprema, VN i signalni kablovi i oprema (LOT 1, LOT 2 i LOT 3), za nabavku robe, čija je procijenjena vrijednost 1.500,00 KM po LOT-u.

Za učestvovanje u ovom postupku ponuđač je dužan dostaviti garanciju za ozbiljnost ponude u iznosu od 1,5% procijenjene vrijednosti ugovora, što iznosi 1.500,00 KM (jednihiljadarpetstotina KM) po LOT-u.

U skladu sa naprijed navedenim, _____ [ime i adresa banke], se obavezuje neopozivo i bezuslovno platiti na naznačeni bankovni račun, iznos od _____ KM (riječima:) _____ [naznačiti brojkama i riječima iznos i valutu garancije], u roku od tri (3) radna dana po prijemu Vašeg pisanog zahtjeva, a koji sadrži Vašu izjavu da je Ponuđač učinio jedno od sljedećeg:

1. povukao svoju ponudu prije isteka roka važenja ponuda utvrđenog u tenderskoj dokumentaciji i Obrascu Ponude, ili
2. ako Ponuđač, koji je obaviješten da je njegova ponuda prihvaćena kao najpovoljnija, a u periodu roka važenja ponude:
 - a) odbije potpisati ugovor, ili propusti potpisati ugovor u utvrđenom roku,
 - b) ne dostavi ili dostavi neodgovarajuću garanciju za uredno izvršenje ugovora
 - c) dostavi neistinite izjave vezane za kvalifikaciju kandidata/ponuđača.

Vaš zahtjev za korištenje sredstava pod ovom garancijom prihvatljiv je ako je poslan nama u potpunosti i ispravno kodiran telefaksom/telegrafom od Vaše banke potvrđujući da je Vaš originalni zahtjev poslan i poštom i da vas isti pravno obavezuje. Vaš zahtjev će biti razmotren i adresiran nakon zaprimanja Vašeg pisanog zahtjeva za isplatu, poslanog telefaksom ili telegrafom na adresu:

Ova garancija stupa na snagu dana _____ u _____ sati [naznačiti datum i vrijeme roka za predaju ponuda].

Naša odgovornost prema ovoj garanciji ističe dana _____ u _____ sati. [naznačiti datum i vrijeme, u skladu sa Obavještenjem o javnoj nabavi i tenderskom dokumentacijom, s tim što to razdoblje ne može biti kraće od 30 dana].

Poslije isteka naznačenog roka, garancija po automatizmu postaje nevažeća. Garancija bi trebala biti vraćena kao bespredmetna. Bez obzira da li će nam garancija biti vraćena, ili ne, nakon isteka pomenutog roka smatramo se oslobođenim svake obaveze po garanciji.

Ova garancija je vaša lično i ne može se prenositi.

Potpis i pečat

(BANKA)

PRILOG 11 - FORMA GARANCIJE ZA UREDNO IZVRŠENJE UGOVORA

(Naziv i Logo Banke)

(Adresa)

(Datum)

Za Ugovorni organ: „Elektroprenos – Elektroprijenos BiH“ a.d. Banja Luka.

GARANCIJA ZA UREDNO IZVRŠENJE UGOVORA BROJ _____

Informisani smo da je naš klijent, _____ (ime i adresa najuspješnijeg ponuđača), od sad pa nadalje označen kao Dobavljač, Vašom Odlukom o izboru najpovoljnijeg ponuđača, broj: _____ od _____ [naznačiti broj i datum odluke] odabran da potpiše, a potom i realizuje ugovor o javnoj nabavci: (navesti broj i naziv ugovora), čija je vrijednost _____ KM/EUR.

Također smo informisani da, vi, kao ugovorni organ zahtijevate da se izvršenje ugovora garantuje u iznosu od 10% od vrijednosti ugovora bez PDV-a, što iznosi _____ KM/EUR, slovima: _____ (naznačiti u brojkama i slovima vrijednost i valutu garancije), da bi se osiguralo poštivanje ugovorenih obaveza u skladu sa dogovorenim uslovima.

U skladu sa naprijed navedenim, _____ (ime i adresa banke), se obavezuje neopozivo i bezuslovno platiti na naznačeni bankovni račun bilo koju sumu koju zahtijevate, s tim što ukupni iznos ne može preći _____ (naznačiti u brojkama i slovima vrijednost i valutu garancije) u roku od tri radna dana po prijemu Vašeg pisanog zahtjeva, a koji sadrži Vašu izjavu da ponuđač/dobavljač ne ispunjava svoje obaveze iz ugovora, ili ih neuredno ispunjava.

Vaš zahtjev za korištenje sredstava pod ovom garancijom prihvatljiv je ako je poslan u potpunosti i ispravno kodiran telefaksom/telegrafom od Vaše banke potvrđujući da je Vaš originalni zahtjev poslan i poštom i da vas isti pravno obavezuje. Vaš zahtjev će biti razmotren i adresiran nakon zaprimanja Vašeg pisanog zahtjeva za isplatu, poslanog telefaksom ili telegrafom na adresu: _____

Ova garancija stupa na snagu _____ (navesti datum izdavanja garancije) .

Naša odgovornost prema ovoj garanciji ističe dana _____ (naznačiti datum i vrijeme garancije shodno uslovima iz nacрта ugovora).

Poslije isteka naznačenog roka, garancija po automatizmu postaje nevažeća. Garancija bi trebala biti vraćena kao bespredmetna. Bez obzira da li će nam garancija biti vraćena, ili ne, nakon isteka pomenutog roka smatramo se oslobođenim svake obaveze po garanciji.

Ova garancija je vaša lično i ne može se prenositi.

Potpis i pečat

(BANKA)

PRILOG 12 - FORMA GARANCIJE ZA OBEZBJEĐENJE U GARANTNOM PERIODU

(Naziv i Logo Banke)

(Adresa)

(Datum)

Za Ugovorni organ: „Elektroprenos – Elektroprijenos BiH“ a.d. Banja Luka.

GARANCIJA ZA OBEZBJEĐENJE U GARANTNOM PERIODU BROJ _____

Informisani smo da je naš klijent, _____ (*ime i adresa najuspješnijeg ponuđača*), od sad pa nadalje označen kao Dobavljač, Vašom Odlukom o izboru najpovoljnijeg ponuđača, broj: _____ od _____ [*naznačiti broj i datum odluke*] odabran da potpiše, a potom i realizuje ugovor o javnoj nabavci: (*navesti broj i naziv ugovora*), čija je vrijednost _____ KM/EUR.

Također smo informisani da je Dobavljač preuzeo obavezu dostavljanja Garancije za obezbjeđenje u garantnom periodu u iznosu od 2% vrijednosti ugovora bez PDV-a, što iznosi _____ KM/EUR, slovima: _____ (*naznačiti u brojkama i slovima vrijednost i valutu garancije*), da bi se osiguralo poštivanje ugovorenih obaveza koje se odnose na garantni period.

U skladu sa naprijed navedenim, _____ (*ime i adresa banke*), se obavezuje neopozivo i bezuslovno platiti na naznačeni bankovni račun bilo koju sumu koju zahtijevate, s tim što ukupni iznos ne može preći _____ (*naznačiti u brojkama i slovima vrijednost i valutu garancije*) u roku od tri radna dana po prijemu Vašeg pisanog zahtjeva, a koji sadrži Vašu izjavu da ponuđač/dobavljač ne ispunjava svoje obaveze iz ugovora, ili ih neuredno ispunjava.

Vaš zahtjev za korištenje sredstava pod ovom garancijom prihvatljiv je ako je poslan u potpunosti i ispravno kodiran telefaksom/telegrafom od Vaše banke potvrđujući da je Vaš originalni zahtjev poslan i poštom i da vas isti pravno obavezuje. Vaš zahtjev će biti razmotren i adresiran nakon zaprimanja Vašeg pisanog zahtjeva za isplatu, poslanog telefaksom ili telegrafom na adresu: _____

Ova garancija stupa na snagu _____ (*navesti datum izdavanja garancije*).

Naša odgovornost prema ovoj garanciji ističe dana _____ (*naznačiti datum i vrijeme garancije shodno uslovima iz nacрта ugovora*).

Poslije isteka naznačenog roka, garancija po automatizmu postaje nevažeća. Garancija bi trebala biti vraćena kao bespredmetna. Bez obzira da li će nam garancija biti vraćena, ili ne, nakon isteka pomenutog roka smatramo se oslobođenim svake obaveze po garanciji.

Ova garancija je vaša lično i ne može se prenositi.

Potpis i pečat

(BANKA)