



ELEKTROPRIJENOS BIH
ЕЛЕКТРОПРЕНОС БИХ

Broj: JN-OP-1696-6/2021

Datum: 28.12.2021. godine

TENDERSKA DOKUMENTACIJA ZA NABAVKU ROBE

Broj javne nabavke: JN-OP-1696/2021

Naziv nabavke:

**Nabavka potrošnog elektro i bravarskog materijala i opreme
za OP Banja Luka**

OTVORENI POSTUPAK JAVNE NABAVKE

Banja Luka, decembar 2021. godine

“Elektroprenos Bosne i Hercegovine” a.d. Banja Luka
78000 Banja Luka, Marije Bursać 7a,
Tel. +387 51 246 500, Fax: +387 51 246 550
Operativna područja:
Banja Luka, Sarajevo, Mostar i Tuzla

IB: 402369530009
MB: 11001416
BR: 08-50.3.-01-4/06
Ministarstvo pravde BiH
Sarajevo

Korisničke banke i brojevi računa
UniCredit Bank a.d. B. Luka 5510010003400849
Raiffeisen Bank 1610450028020039
Sberbank a.d. 5672411000000702
Nova Banka a.d. 5550070151342858
NLB Banka 1320102011989379

S A D R Ž A J

OPŠTI PODACI.....	4
1. Podaci o ugovornom organu	4
2. Komunikacija i razmjena informacija.....	4
3. Popis privrednih subjekata sa kojim je ugovorni organ u sukobu interesa.....	5
4. Redni broj nabavke	5
5. Podaci o postupku javne nabavke	5
PODACI O PREDMETU NABAVKE.....	6
6. Opis predmeta nabavke.....	6
7. Oznaka i naziv iz JRJN	6
8. Količina predmeta nabavke.....	6
9. Tehničke specifikacije.....	6
10. Mjesto isporuke robe	6
11. Rok isporuke robe i garantni periodi.....	6
USLOVI ZA KVALIFIKACIJU	7
12. Lična sposobnost	7
13. Sposobnost obavljanja profesionalne djelatnosti	8
14. Ekonomska i finansijska sposobnost.....	9
15. Tehnička i profesionalna sposobnost	10
16. Uslovi za grupu ponuđača	11
PODACI O PONUDI.....	13
17. Sadržaj ponude	13
18. Način pripreme ponude	14
19. Jezik i pismo ponude	15
20. Način dostavljanja ponuda	15
21. Mjesto, datum i vrijeme za prijem ponuda.....	16
22. Mjesto, datum i vrijeme otvaranja ponuda.....	16
23. Izmjena, dopuna i povlačenje ponuda	17
24. Cijena ponude.....	17
25. Kriterijum za dodjelu ugovora	19
26. Period važenja ponude.....	19
27. Nacrt ugovora.....	19
28. Zaključivanje ugovora.....	19
OSTALI PODACI I DODATNE INFORMACIJE	21
29. Trošak ponude, objava i preuzimanje tenderske dokumentacije.....	21
30. Ispravka i/ili izmjena tenderske dokumentacije, traženje pojašnjenja	21
31. Podugovaranje	22
32. Ukoliko se kao ponuđač javi fizičko lice (uslovi i dokazi)	23
33. Rok za donošenje odluke o izboru	23
34. Rok, način i uslovi plaćanja izabranom ponuđaču	23
35. Povjerljivost dokumentacije privrednih subjekata	23
36. Neprirodno niska cijena ponude.....	24
37. Provjera računске ispravnosti ponude.....	25
38. Preferencijalni tretman domaćeg.....	25
39. Sukob interesa	25
40. Pouka o pravnom lijeku.....	26
41. Garancija za uredno izvršenje ugovora	27
42. E – aukcija.....	28
PRILOZI	29

PRILOG 1 - POPIS DOKUMENTACIJE	30
PRILOG 2 - OBRAZAC ZA PONUDU	31
PRILOG 3 - OBRAZAC ZA CIJENU PONUDE	34
PRILOG 4 - OBRAZAC ZA POVJERLJIVE INFORMACIJE.....	40
PRILOG 5 - IZJAVA O ISPUNJAVANJU USLOVA IZ ČLANA 45.....	41
PRILOG 6 - IZJAVA O ISPUNJAVANJU USLOVA IZ ČLANA 47.....	42
PRILOG 7 - IZJAVA U SKLADU S ČLANOM 52.....	43
PRILOG 8 - TEHNIČKI ZAHTJEVI I SPECIFIKACIJE.....	44
PRILOG 9 - NACRT UGOVORA	65
PRILOG 10 - FORMA GARANCIJE ZA UREDNO IZVRŠENJE UGOVORA.....	73

OPŠTI PODACI

1. Podaci o ugovornom organu

Naziv: „ELEKTROPRENOS–ELEKTROPRIJENOS BIH“ a.d. BANJA LUKA

Adresa: Ul. Marije Bursać 7a, 78000 Banja Luka, BiH

Identifikacioni broj (JIB): 4402369530009

Broj bankovnog računa:

- UniCredit Bank Banja Luka, račun br. 5510010003400849
- Raiffeisen Bank, račun br. 1610450028020039
- Sberbank a.d, račun br. 5672411000000702
- Nova Banka a.d, račun br. 5550070151342858
- NLB Banka, račun br. 1320102011989379

Broj deviznog računa:

UniCredit Bank ad Banja Luka SWIFT BLBABA22, korespodentna banka UniCredit Bank Austria AG, Vienna SWIFT BKAUATWW, IBAN 395517904801164548

Služba protokola javnih nabavki:

Telefon: + 387 (0)51 246 551

Faks: + 387 (0)51 246 550

E-mail: jnprotokol@elprenos.ba

Web stranica: www.elprenos.ba

2. Komunikacija i razmjena informacija

- 2.1 Cjelokupna komunikacija i razmjena informacija (korespodencija) između ugovornog organa i ponuđača treba se voditi u pisanoj formi, na način da se ista dostavlja poštom ili lično na adresu naznačenu u tački 1. tenderske dokumentacije, izuzev komunikacije koja se vrši kroz sistem „E – nabavke“, kako je to definisano Zakonom o javnim nabavkama („Službeni glasnik Bosne i Hercegovine“, broj 39/14), (u daljem tekstu ZJN) i podzakonskim aktima.
- 2.2 Izuzetno, komunikacija i razmjena informacija (korespodencija) između ugovornog organa i ponuđača može se obavljati putem faksa i/ili e-maila naznačenih u tački 1. ove tenderske dokumentacije, osim ako ovom tenderskom dokumentacijom za pojedine vrste komunikacije nije drugačije određeno. Podnesci dostavljeni Ugovornom organu od **07:00 h do 15:00 h, radnim danom (ponedeljak – petak)**, zaprimiće se tog dana, u suprotnom biće zaprimljeni sljedećeg radnog dana.

3. Popis privrednih subjekata sa kojim je ugovorni organ u sukobu interesa

Kod ugovornog organa nema privrednih subjekata koji ne bi mogli učestvovati u ovom postupku javne nabavke u skladu sa članom 52. stav (4) ZJN.

4. Redni broj nabavke

4.1 Broj nabavke: JN-OP-1696/2021

4.2 Referentni broj iz Plana nabavki: Prema Odluci br. UO-49-9/2021 od dana 19.05.2021. godine usvojen je dio Plana nabavki „Elektroprenos – Elektroprijenos BiH” a.d. Banja Luka za 2021. Godine

Na osnovu člana 18. Zakona o javnim nabavkama Bosne i Hercegovine („Službeni glasnik BiH” broj 39/14), člana 67. Statuta Komisije za prenos električne energije u BiH, „Elektroprenos – Elektroprijenos BiH” a.d. Banja Luka („Službeni glasnik BiH” broj 86/05, 103/06, 60/14, 24/15, 76/15 i 55/17), i članova 11. 12. I 13. Pravilnika o javnim nabavkama i Plana nabavki, Generalni direktor donio je Odluku o pokretanju postupka javne nabavke roba Potrošni elektro i bravarski materijal i oprema br. JN-OP-1696-2/2021.

Obezbijedena sredstva su prikazana u dokumentima: Finansijski plan „Elektroprenos-Elektroprijenos BiH” a.d. Banja Luka za period: 2020-2022. Godine, UO-66-4/2020 od 29.09.2020. godine i planom nabavki za potrebe rada i održavanja za 2021. godinu.

Stavka I.12: Sitni i potrošni materijal

Stavka I.17: Alati, instrumenti i oprema za održavanje

5. Podaci o postupku javne nabavke

5.1 Vrsta postupka javne nabavke: Otvoreni postupak

5.2 Podjela na lotove: **NE**

5.3 Procijenjena vrijednost javne nabavke (bez PDV-a): 60.000,00 KM

5.4 Vrsta ugovora o javnoj nabavci: NABAVKA ROBE

5.5 Okvirni sporazum: U ovom postupku javne nabavke ne predviđa se zaključivanje okvirnog sporazuma.

PODACI O PREDMETU NABAVKE

6. Opis predmeta nabavke

6.1 Predmet ovog postupka je nabavka i isporuka potrošnog elektro i bravarskog materijala i opreme za OP Banja Luka, u svemu prema opisu iz Priloga 8 – Tehnički zahtjevi i specifikacije.

7. Oznaka i naziv iz JRJN

7.1 Oznaka i naziv iz JRJN: 31000000-6, Električne mašine, aparati, oprema i potrošni materijal; rasvjeta

8. Količina predmeta nabavke

8.1 Količina predmeta nabavke definisana je Prilogom 3 – Obrazac za cijenu ponude i Prilogom 8 – Tehnički zahtjevi i specifikacije.

9. Tehničke specifikacije

9.1 Tehničke specifikacije predmeta nabavke su detaljno navedene u Prilogu 8, koji čini sastavni i neodvojivi dio ove tenderske dokumentacije.

9.2 Sve ponuđene stavke moraju zadovoljiti zahtjeve iz tehničkih specifikacija, u suprotnom ponuda se odbacuje kao neprihvatljiva.

10. Mjesto isporuke robe

10.1 Mjesto isporuke robe je:

OP Banja Luka: skladište OP Banja Luka, Ramići bb, Dragočaj-Banja Luka

11. Rok isporuke robe i garantni periodi

11.1 Rok za isporuku robe je **maksimalno 90 (devedeset)** dana od dana obostranog potpisivanja ugovora.

11.2 **Zahtijevani garantni period** na isporučenu robu je **minimalno 24 (dvadesetčetiri) mjeseca** i počinje teći od dana primopredaje robe. Primopredaja robe će se konstatovati Zapisnikom o kvalitativnom i kvantitativnom prijemu robe.

USLOVI ZA KVALIFIKACIJU

12. Lična sposobnost

12.1 U skladu s članom 45. ZJN, ugovorni organ će odbaciti ponudu ako:

- a) je ponuđač u krivičnom postupku osuđen pravosnažnom presudom za krivična djela organizovanog kriminala, korupciju, prevaru ili pranje novca, u skladu sa važećim propisima u Bosni i Hercegovini ili zemlji u kojoj je registrovan;
- b) je ponuđač pod stečajem ili je predmet stečajnog postupka, osim u slučaju postojanja važeće odluke o potvrdi stečajnog plana ili je predmet postupka likvidacije, odnosno u postupku je obustavljanja poslovne djelatnosti, u skladu sa važećim propisima u Bosni i Hercegovini ili zemlji u kojoj je registrovan;
- c) ponuđač nije ispunio obaveze u vezi sa plaćanjem penzijskog i invalidskog osiguranja i zdravstvenog osiguranja, u skladu sa važećim propisima u Bosni i Hercegovini ili propisima zemlje u kojoj je registrovan;
- d) ponuđač nije ispunio obaveze u vezi sa plaćanjem direktnih i indirektnih poreza, u skladu sa važećim propisima u Bosni i Hercegovini ili zemlji u kojoj je registrovan.

12.2 U svrhu dokazivanja uslova iz tačke 12.1 od a) do d), ponuđač je dužan da dostavi popunjenu, potpisanu (od strane odgovorne osobe ponuđača ili osobe ovlaštene za podnošenje ponude od strane ponuđača) i kod nadležnog organa (organ uprave ili notar) ovjerenu izjavu o ispunjenosti navedenih uslova. Izjava se dostavlja u formi utvrđenoj Prilogom 5 tenderske dokumentacije i ne može biti starija od datuma objave obavještenja za predmetnu nabavku na portalu javnih nabavki.

12.3 Ukoliko ponudu dostavlja grupa ponuđača, svaki član grupe je dužan dostaviti ovjerenu izjavu iz tačke 12.2.

12.4 U slučaju da se u ponudi ne dostavi navedeni dokument ili se ne dostavi na način kako je naprijed traženo, ponuđač će biti isključen iz daljeg učešća zbog neispunjavanja navedenog uslova za kvalifikaciju.

12.5 Ponuđač koji bude odabran kao najpovoljniji u ovom postupku javne nabavke dužan je dostaviti sljedeće dokaze (original ili ovjerenu kopiju) u svrhu dokazivanja činjenica potvrđenih u izjavi, i to:

- a) uvjerenje stvarno i mjesno nadležnog suda i Suda BiH kojim dokazuje da u krivičnom postupku nije izrečena pravosnažna presuda kojom je osuđen za krivično djelo učešća u kriminalnoj organizaciji, za korupciju, prevaru ili pranje novca, u skladu sa važećim propisima u Bosni i Hercegovini ili zemlji u kojoj je registrovan;
- b) uvjerenje nadležnog suda ili organa uprave kod kojeg je ponuđač registrovan kojim se potvrđuje da nije pod stečajem niti je predmet stečajnog postupka, da nije predmet postupka likvidacije, odnosno da nije u postupku obustavljanja poslovne djelatnosti, u skladu sa važećim propisima u Bosni i Hercegovini ili zemlji u kojoj je registrovan;
- c) uvjerenja nadležnih institucija kojim se potvrđuje da je ponuđač izmirio dospjele obaveze, a koje se odnose na doprinose za penzijsko i invalidsko osiguranje i zdravstveno osiguranje.
- d) uvjerenja nadležnih institucija da je ponuđač izmirio dospjele obaveze u vezi s plaćanjem direktnih i indirektnih poreza.

12.6 U slučaju da ponuđači imaju zaključen sporazum o reprogramu obaveza, odnosno odgođenom plaćanju, po osnovu doprinosa za penzijsko-invalidsko osiguranje, zdravstveno osiguranje, direktne i indirektno poreze, dužni su dostaviti potvrdu nadležne institucije/a da ponuđač u predviđenoj dinamici izmiruje svoj reprogramirane obaveze.

12.7 Dokaze o ispunjavanju uslova izabrani ponuđač je dužan da dostavi u roku od pet (5) dana, od dana zaprimanja obavještenja o rezultatima ovog postupka javne nabavke. Dokazi moraju biti fizički dostavljeni na protokol ugovornog organa najkasnije peti dan po prijemu odluke o izboru najpovoljnijeg ponuđača u radnom vremenu ugovornog organa, do 15:00 časova, te za ugovorni organ nije relevantno na koji su način poslani.

Dokazi koji se dostavljaju moraju biti originali ili ovjerene kopije originala (ovjerena kopija originala podrazumjeva kopiju originalnog dokumenta ovjerenu kod nadležnog organa – organ uprave ili notar, u daljem tekstu ovjerena kopija) koji ne mogu biti stariji od tri (3) mjeseca, računajući od dana dostavljanja ponude.

Izabrani ponuđač mora ispunjavati sve uslove u momentu dostavljanja ponude, u protivnom će se smatrati da je dao lažnu izjavu iz člana 45. ZJN.

Napomena:

Ukoliko ponuđač u sastavu ponude uz Izjavu o ispunjenosti uslova iz člana 45. stav (1) tačka a) do d) ZJN (ovjerenu kod nadležnog organa – organ uprave ili notar) dostavi i tražene dokaze koji su navedeni u Izjavi, oslobađa se obaveze naknadnog dostavljanja istih, ako bude izabran. Dostavljeni dokazi moraju biti originali ili ovjerene kopije originala koji ne može biti stariji od tri (3) mjeseca, računajući od dana dostavljanja ponude.

12.8 Ukoliko ponudu dostavlja grupa ponuđača, svaki član grupe mora ispunjavati uslove u pogledu lične sposobnosti i dokazi se dostavljaju za svakog člana grupe.

12.9 U slučaju sumnje o postojanju okolnosti koje su navedene u tački 12.1 tenderske dokumentacije, ugovorni organ će se obratiti nadležnim organima s ciljem provjere dostavljene dokumentacije i date Izjave iz tačke 12.2.

12.10 Za ponuđače čije je sjedište izvan Bosne i Hercegovine ne traži se posebna nadovjera dokumenata koji se zahtijevaju u stavu (2) člana 45. ZJN.

12.11 Težak profesionalni propust (član 45. stav (5) ZJN):

Ponuda će biti odbijena ako ugovorni organ, na bilo koji način, dokaže da je ponuđač bio kriv za težak profesionalni propust počinjen tokom perioda od tri godine prije početka postupka (objave obavještenja o nabavci na portalu javnih nabavki), posebno, značajni i/ili nedostaci koji se ponavljaju u izvršenju bitnih zahtjeva ugovora koji su doveli do njegovog prijevremenog raskida, nastanka štete ili drugih sličnih posljedica koje su rezultat namjere ili nemara tog privrednog subjekta (dokazi u skladu sa postojećim propisima u Bosni i Hercegovini).

13. Sposobnost obavljanja profesionalne djelatnosti

13.1 Što se tiče sposobnosti za obavljanje profesionalne djelatnosti, u skladu sa članom 46. ZJN, ponuđači moraju biti registrovani za obavljanje djelatnosti koja je predmet javne nabavke.

13.2 U svrhu dokazivanja profesionalne sposobnosti ponuđači trebaju uz ponudu dostaviti dokaz o registraciji u odgovarajućem profesionalnom ili drugom registru u zemlji u kojoj su

registrovani ili da obezbjede posebnu izjavu ili potvrdu nadležnog organa kojom se dokazuje njihovo pravo da obavljaju profesionalnu djelatnost, koja je u vezi sa predmetom nabavke. Dostavljeni dokazi se priznaju, bez obzira na kojem nivou vlasti su izdati.

Potrebno je dostaviti:

- **za ponuđače iz BIH:** Rješenje o upisu u sudski registar sa svim izmjenama ili Aktuelni Izvod iz sudskog registra kojim su obuhvaćene sve izmjene u sudskom registru,
- **za ponuđače čije je sjedište izvan BIH:** odgovarajući dokument koji odgovara zahtjevu iz člana 46. ZJN, a koji je izdat od nadležnog organa, sve prema važećim propisima zemlje sjedišta ponuđača / zemlje u kojoj je registrovan ponuđač.

13.3 Dokazi koji se dostavljaju moraju biti originali ili ovjerene kopije originala.

13.4 U slučaju da se u ponudi ne dostave navedeni dokumenti u vezi sposobnosti obavljanja profesionalne djelatnosti ponuđača (član 46. ZJN) ili se ne dostave na način kako je naprijed traženo, ponuđač će biti isključen iz daljeg učešća zbog neispunjavanja navedenog uslova za kvalifikaciju.

13.5 Ukoliko ponudu dostavlja grupa ponuđača, svi članovi grupe zajedno moraju biti registrovani za obavljanje djelatnosti koja je predmet nabavke. Svaki član grupe je dužan dostaviti dokaz o registraciji.

Napomena:

Ukoliko od upisa u sudski registar nije bilo izmjena, ponuđač će uz rješenje o upisu u sudski registar dostaviti izjavu da dostavljeno rješenje odražava stvarno stanje i da privredni subjekat od registracije nije vršio izmjene u sudskom registru. Izjava se daje na memorandumu ponuđača i treba biti potpisana od strane ponuđača (odgovorne osobe ponuđača ili osobe ovlaštene za podnošenje ponude od strane ponuđača) i ovjerena pečatom ponuđača.

14. Ekonomska i finansijska sposobnost

14.1 Što se tiče ekonomske i finansijske sposobnosti, u skladu sa članom 47. ZJN, ponuda će biti odbačena ako nije ispunjen minimalni uslov:

- da je ponuđač ostvario ukupan prihod za period ne duži od posljednje tri finansijske godine ili od datuma registracije, odnosno od početka poslovanja, ako je ponuđač registrovan, odnosno počeo sa radom prije manje od tri godine, zbirno minimalno u iznosu procijenjene vrijednosti nabavke.

14.2 Ocjena ekonomskog i finansijskog stanja ponuđača će se izvršiti na osnovu dostavljene **popunjene Izjave potpisane od strane ponuđača i ovjerene pečatom ponuđača**, koja ne smije biti starija od datuma objave obavještenja za predmetnu nabavku, a dostavlja se u formi utvrđenoj Prilogom 6 tenderske dokumentacije, i na osnovu dostavljenih običnih kopija sljedećih dokumenata:

- **poslovni bilans, odnosno bilans uspjeha** za period ne duži od posljednje tri finansijske godine, ili od datuma registracije, odnosno od početka poslovanja, ako je ponuđač registrovan, odnosno počeo sa radom prije manje od tri godine, ukoliko je objavljivanje poslovnog bilansa zakonska obaveza u zemlji u kojoj je ponuđač registrovan.

- Ako ne postoji zakonska obaveza objave bilansa u zemlji u kojoj je registrovan ponuđač, dužan je dostaviti izjavu ovjerenu od strane nadležnog organa da je ponuđač ostvario prihod za period ne duži od posljednje tri finansijske godine, odnosno od početka poslovanja, ako je ponuđač registrovan, odnosno počeo s radom prije manje od tri godine, zbirno minimalno u iznosu procijenjene vrijednosti nabavke.

14.3 Ponuđač čija ponuda bude izabrana kao najpovoljnija, dužan je u roku ne dužem od pet (5) dana nakon prijema odluke o izboru najpovoljnijeg ponuđača da dostavi originale ili ovjerene kopije dokumenata kojima dokazuje ekonomsku i finansijsku sposobnost. Dokazi moraju biti zaprimljeni na protokol ugovornog organa najkasnije peti dan po prijemu odluke o izboru, u radnom vremenu ugovornog organa do 15:00 časova, te za ugovorni organ nije relevantno na koji su način poslati.

Napomena:

Ponuđači mogu uz Izjavu o ispunjavanju uslova iz tačke 14.1, tj. uz svoju ponudu, odmah dostaviti i originale ili ovjerene kopije traženih dokaza koji su navedeni u Izjavi. Ovim se ponuđač, ako bude izabran, oslobađa obaveze naknadnog dostavljanja originala ili ovjerenih kopija dokaza.

15. Tehnička i profesionalna sposobnost

15.1 Što se tiče tehničke i profesionalne sposobnosti, u skladu sa članom 49. ZJN, ponuda će biti odbačena ako nisu ispunjeni zahtijevani minimalni uslovi:

Uspješno iskustvo ponuđača u izvršenju najmanje jednog (1) ili više ugovora, koji za predmet imaju isporuku robe, minimalne ukupne ugovorene vrijednosti od 60.000,00 KM, u posljednje tri (3) godine zbirno (računajući od dana objave obavještenja o nabavci) ili od datuma registracije, odnosno početka poslovanja, ako je ponuđač registrovan, odnosno počeo sa radom prije manje od tri godine.

15.2 Ocjena tehničke i profesionalne sposobnosti ponuđača, u skladu sa članom 49. ZJN, će se izvršiti na osnovu sljedećih dokaza:

a) **Spisak izvršenih ugovora o isporuci robe**, koji sačinjava sam ponuđač na svom poslovnom memorandumu, potpisan od strane ponuđača i ovjeren pečatom ponuđača, koji sadrži ugovore minimalne ukupne ugovorene vrijednosti od 60.000,00 KM, u posljednje 3 (tri) godine zbirno (računajući od dana objave obavještenja o nabavci), ili od datuma registracije, odnosno početka poslovanja, ako je ponuđač registrovan, odnosno počeo da radi prije manje od tri godine, koji za svaki izvršeni ugovor naveden u spisku obavezno sadrži naziv i sjedište ugovornih strana, predmet ugovora, vrijednost ugovora, vrijeme i mjesto izvršenja ugovora.

b) Uz spisak izvršenih ugovora ponuđač je dužan da dostavi **potvrde o uredno izvršenim ugovorima koje su izdali primaoci robe**, čija je minimalna ukupna ugovorena vrijednost 60.000,00 KM, a koje obavezno sadrže: naziv i sjedište ugovornih strana, predmet ugovora, vrijednost ugovora, vrijeme i mjesto izvršenja ugovora i **navode o urednom izvršenju ugovora**. Potvrda o uredno izvršenom ugovoru treba biti data na memorandumu primaoca robe ovjerena pečatom i potpisana od strane odgovornog lica primaoca robe.

U slučaju da se takva potvrda iz objektivnih razloga ne može dobiti od ugovorne strane koja nije ugovorni organ, važi izjava ponuđača o uredno izvršenim ugovorima, uz

predočenje dokaza o učinjenim pokušajima da se takve potvrde obezbijede. Ukoliko ponuđač uz izjavu o urednom izvršenju ne dostavi dokaz o učinjenim pokušajima da se takva potvrda osigura, ugovorni organ će takvu ponudu odbiti kao neprihvatljivu.

Napomena:

Nije prihvatljivo dostavljanje kopija Ugovora umjesto potvrda o izvršenim ugovorima. Ugovorni organ može od Ponuđača čija je ponuda ocijenjena najpovoljnijom, zatražiti provjeru dokaza sposobnosti ukoliko posumnja u istinitost njegovih dokaza. Ako Ponuđač, čija je ponuda ocijenjena najpovoljnijom, ne može ponovno dokazati svoju sposobnost, ugovorni organ će njegovu ponudu odbiti.

Ako ponuđač nije samostalno učestvovao u izvršenju ugovora za koje dostavlja potvrde, već kao član konzorcijuma, potrebno je da potvrde sadrže podatke o njegovom finansijskom udjelu u izvršenju ugovora i vrsti obavljenih poslova u okviru ugovora.

Ukoliko izdata potvrda ne sadrži podatke o finansijskom udjelu ponuđača u izvršenju ugovora i vrsti obavljenih poslova u okviru ugovora, ponuđač uz ovakvu potvrdu treba da dostavi i izvod iz Konzorcijalnih ugovora ili Izjavu na memorandumu ponuđača datu pod punom materijalnom i krivičnom odgovornošću, iz kojih su vidljivi podaci o njegovom finansijskom udjelu u izvršenju ugovora i vrsti obavljenih poslova u okviru ugovora.

Ugovorni organ zadržava pravo provjere podataka dostavljenih u Izjavi. U slučaju utvrđivanja neistinosti podataka dostavljenih u Izjavi, predmetna potvrda o urednom izvršenju ugovora neće biti prihvaćena te će Ugovorni organ preduzeti sve druge zakonom predviđene mjere.

15.3 Ponuđač je dužan dostaviti u sastavu ponude **originale ili ovjerene kopije dokumenata iz tačke 15.2** kojima dokazuje tehničku i profesionalnu sposobnost.

16. Uslovi za grupu ponuđača

16.1 U slučaju da ponudu dostavlja grupa ponuđača, ugovorni organ će ocjenu ispunjenosti kvalifikacionih uslova od strane grupe ponuđača izvršiti na sljedeći način:

- uslove koji su navedeni pod tačkom 12.1 (lična sposobnost) mora ispunjavati svaki član grupe ponuđača pojedinačno, te svaki od članova grupe ponuđača mora dostaviti dokumentaciju kojom dokazuje ispunjavanje postavljenih uslova, na način na koji je predviđeno dostavljanje dokaza;
- svaki član grupe ponuđača je dužan da dostavi ovjerenu izjavu iz tačke 12.2 - Izjava iz člana 45. ZJN (Prilog 5);
- svaki član grupe ponuđača je dužan da dostavi ovjerenu izjavu iz tačke 39.2 tenderske dokumentacije - Izjava iz člana 52. ZJN (Prilog 7);
- grupa ponuđača kao cjelina mora ispuniti uslov koji je naveden pod tačkom 13.1. (sposobnost obavljanja profesionalne djelatnosti), a svaki od članova grupe ponuđača mora dostaviti dokaz o registraciji, na način na koji je predviđeno dostavljanje dokaza;
- grupa ponuđača kao cjelina mora ispuniti uslove koji su navedeni u tačkama 14.1 (ekonomska i finansijska sposobnost), 15.1 (tehnička i profesionalna sposobnost) tenderske

dokumentacije, što znači da grupa ponuđača može zbirno ispunjavati postavljene uslove i dostaviti dokumentaciju kojom dokazuje ispunjavanje postavljenih uslova;

- Izjavu iz člana 47. ZJN (Prilog 6) potrebno je da dostave samo oni članovi grupe ponuđača koji u ponudi dostavljaju dokumente kojima se dokazuje ekonomska i finansijska sposobnost (bilans uspjeha).

16.2 Grupa ponuđača koja učestvuje u ovom postupku javne nabavke i koja bude izabrana kao najpovoljnija, dužna je da dostavi original ili ovjerenu kopiju pravnog akta o udruživanju u grupu ponuđača radi učešća u postupku javne nabavke, u roku ne dužem od 5 (pet) dana od dana prijema odluke o izboru najpovoljnijeg ponuđača.

Navedeni pravni akt mora sadržavati: ko su članovi grupe ponuđača sa tačnim identifikacionim elementima; ko ima pravo istupa, predstavljanja i ovlaštenje za potpisivanje ugovora u ime grupe ponuđača, način plaćanja ugovorne obaveze (lideru ili članovima grupe ponuđača ponaosob prema dijelu ugovora koji izvršava, u kojem slučaju je potrebno navesti koji dio ugovora i u kojem obimu će izvršavati pojedini član grupe ponuđača), kao i utvrđenu solidarnu odgovornost između članova grupe ponuđača za obaveze koje preuzima grupa ponuđača.

Ukoliko u konzorcijalnom ugovoru ne bude jasno definisan način plaćanja, ugovorni organ će plaćanje vršiti prema lideru konzorcijuma. Takođe, ukoliko u konzorcijalnom ugovoru ne bude jasno definisano ko u ime konzorcijuma potpisuje ugovor, ugovorni organ će kao potpisnika ugovora smatrati lidera konzorcijuma i istom će dostaviti ugovor na potpis.

Definisani pravni akt mora biti fizički dostavljen na protokol ugovornog organa najkasnije peti dan po prijemu odluke o izboru najpovoljnijeg ponuđača u radnom vremenu ugovornog organa (od 07:00 do 15:00 sati), te za ugovorni organ nije relevantno na koji je način poslan.

Ukoliko ponuđač ne dostavi pravni akt sa naprijed definisanom sadržinom, ugovor će se dodijeliti sljedećem ponuđaču sa rang liste.

Napomena: Grupa ponuđača može uz svoju ponudu odmah dostaviti original ili ovjerenu kopiju pravnog akta o udruživanju. Ovim se oslobađa obaveza naknadnog dostavljanja originala ili ovjerene kopije ako bude izabrana.

16.3 Ukoliko se ponuđač odlučio da učestvuje u postupku javne nabavke kao član grupe ponuđača, ne može u istom postupku učestvovati i samostalno sa svojom ponudom, niti kao član druge grupe ponuđača, odnosno postupanje suprotno ovom zahtjevu ugovornog organa će imati za posljedicu odbijanje svih ponuda u kojima je taj ponuđač učestvoavao.

16.4 Grupa ponuđača ne mora osnovati novo pravno lice da bi učestvovala u ovom postupku javne nabavke.

16.5 Grupa ponuđača solidarno odgovara za sve obaveze.

PODACI O PONUDI

17. Sadržaj ponude

17.1 Ponuda treba sadržavati sljedeće dokumente (sadržaj ponude):

- 1) **Popis dokumentacije** koja je priložena uz ponudu – sadržaj ponude u skladu sa formom koja je data u Prilogu 1 tenderske dokumentacije;
- 2) **Obrazac za ponudu**, popunjen, potpisan i ovjeren u skladu sa formom koja je data u Prilogu 2 tenderske dokumentacije;
- 3) **Obrazac za cijenu ponude**, popunjen, potpisan i ovjeren u skladu sa formom koja je data u Prilogu 3 tenderske dokumentacije;
- 4) **Obrazac za povjerljive informacije**, sa navodima o povjerljivim informacijama ako ih ima (u skladu sa tačkom 35.1 tenderske dokumentacije), ili sa izjašnjenjem da nema povjerljivih informacija, potpisan i ovjeren od strane ponuđača u skladu sa formom koja je data u Prilogu 4 tenderske dokumentacije. Ukoliko ponuđač ne dostavi ovaj obrazac, ili ga dostavi nepopunjenog smatraće se da ponuda ne sadrži povjerljive informacije i neće biti odbačena;
- 5) **Izjave i dokaze o ispunjenosti uslova iz tačaka tenderske dokumentacije:**
 12. Lična sposobnost;
 13. Sposobnost obavljanja profesionalne djelatnosti
 14. Ekonomska i finansijska sposobnost
 15. Tehnička i profesionalna sposobnost
- 6) **Izjavu ponuđača** u skladu sa članom 52. stav (2) ZJN i tačkom 39.2 tenderske dokumentacije – Sukob interesa, u skladu sa formom koja je data u Prilogu 7 tenderske dokumentacije;
- 7) **Dokumentaciju koja se odnosi na predmet nabavke:**
 1. **Tehnički detalji**, popunjeni, potpisani i ovjereni u skladu sa formom datom u Prilogu 8 – **Tehnički zahtjevi i specifikacije**;
 2. **Tehnička dokumentacija obavezna za dostavu ponude** definisana u Prilogu 8 **Tehnički zahtjevi i specifikacije**
- 8) **Nacrt ugovora** (u skladu sa tačkom 27. tenderske dokumentacije) u skladu sa formom koja je data u Prilogu 9 tenderske dokumentacije;
- 9) **Ovlaštenje/ovlaštenja** kojim/a članovi grupe ponuđača ovlašćuju lidera grupe ponuđača da tu grupu predstavlja u toku postupka nabavke, u slučaju da ponudu dostavlja grupa ponuđača;
- 10) **Original ili ovjerena kopija punomoći** u slučaju da je ponuđač (odgovorno lice ponuđača) ovlastio drugo lice za podnošenje ponude;

18. Način pripreme ponude

18.1 Ponuđači su obavezni da pripreme ponude u skladu sa uslovima koji su utvrđeni u ovoj tenderskoj dokumentaciji. Ponude koje nisu u skladu sa ovom tenderskom dokumentacijom će biti odbačene kao neprihvatljive, sve u skladu sa članom 68. ZJN. Ponuđač ne smije mijenjati ili nadopunjavati tekst tenderske dokumentacije.

18.2 Ponude se pripremaju u:

- jednom (1) originalu;
- jednoj (1) štampanoj kopiji (hard – copy) i
- jednoj (1) elektronskoj kopiji na CD-u ili DVD-u ili USB-stiku (skenirana ponuda u pdf formatu).

18.3 Original i jedna (1) štampana kopija kompletne ponude se izrađuju na način da pojedinačno čine cjelinu i trebaju biti otkucani ili napisani neizbrisivom tintom. Eventualne korekcije u tekstu ponude, tokom pripreme iste, moraju biti vidljive, čitljive te potpisane od strane ponuđača i ovjerene pečatom ponuđača, u suprotnom ponuda će biti odbačena. Svi listovi originala ponude (podrazumjeva se kompletna ponuda koja sadrži komercijalni, kvalifikacioni, tehnički i druge tražene dijelove) moraju biti čvrsto uvezani tj. uvezani tako da se sadržaj (listovi) ponude ne mogu nesmetano vaditi ili dopunjavati, a da se pri tome ne ugrozi cjelovitost ponude.

Pod čvrstim uvezom podrazumjeva se ponuda ukoričena u knjigu ili ponuda osigurana jemstvenikom sa naljepnicom i pečatom ponuđača. Original i sve štampane kopije ponude se uvezuju na gore opisan način.

Dijelove ponude kao što su uzorci, katalogi, mediji za pohranjivanje podataka i slično, koji ne mogu biti uvezani, ponuđač obilježava nazivom i navodi u Popisu dokumentacije kao dio ponude. **CD/DVD/USB na kojem je elektronska kopija ponude, u slučaju da se isti dostavlja u posebnoj koverti stavljenoj u kovertu/paket sa originalom ponude ili se eventualno dostavlja zalijepljen/uvezan u original ponude, se ne navodi u Popisu dokumentacije originala ponude jer predstavlja zasebnu elektronsku kopiju ponude.**

Ako zbog obima ili drugih objektivnih okolnosti ponuda ne može biti izrađena na način da čini cjelinu, onda se izrađuje u dva ili više dijelova. U tom slučaju svaki dio se čvrsto uvezuje na prethodno opisan način, a ponuđač mora u sadržaju ponude navesti od koliko se dijelova ponuda sastoji.

18.4 Sve stranice/listovi ponude trebaju biti označene brojem (numerisane) na način da je vidljiv redni broj stranice/lista.

Ako ponuda sadrži štampanu literaturu, brošure, kataloge i sl. koji imaju izvorno numerisane brojeve, onda se ti dijelovi ponude ne numerišu dodatno.

Kada ponuda sadrži više dijelova, stranice/listovi se označavaju na način da svaki sljedeći dio započinje rednim brojem kojim se nastavlja redni broj stranice/lista kojim završava prethodni dio.

Ponuda neće biti odbačena ukoliko se neka, pojedinačna stranica/list ponude omaškom ponuđača ne numeriše, a pri tome su ostale stranice/listovi ponude numerisane na način da je obezbjeđen kontinuitet numerisanja, te će se ovo smatrati manjim odstupanjem koje bitno ne mijenja osnovni zahtjev za numeraciju stranica/listova, naveden u tenderskoj dokumentaciji.

18.5 **Ponuda mora biti potpisana od strane ponuđača (odgovorne osobe ponuđača ili osobe ovlaštene za podnošenje ponude od strane ponuđača)**, te ovjerena pečatom ponuđača, na mjestima gdje je to u tenderskoj dokumentaciji naznačeno (na mjestima u Izjavama i Prilozima koji se dostavljaju u ponudi gdje piše potpis i pečat ponuđača, na zadnjoj stranici Nacrta ugovora, na mjestu gdje piše „za Dobavljača” i na svim drugim dokumentima koji moraju da se dostave u ponudi, a koji prema zahtjevima tenderske dokumentacije moraju da budu potpisani od strane ponuđača i ovjereni pečatom ponuđača), ako po zakonu države u

kojoj je sjedište ponuđača, isti ima pečat ili sadržavati dokaz da po zakonu države u kojoj je sjedište ponuđača, ponuđač nema pečat.

Stranice/listove ponude ne treba parafirati.

18.6 Predlaže se da forma ponude prati poglavlja iz tenderske dokumentacije.

Prilikom pripreme ponude potrebno je jasno napisati šta se nudi: jednoznačno navesti proizvođača, zemlju porijekla, vrstu i tip proizvoda i karakteristike koje pokazuju da je ponuđena stavka ono što se traži u tehničkoj specifikaciji ili njen ekvivalent istih ili boljih karakteristika.

Ako je tačkom 17.1 tenderske dokumentacije traženo dostavljenje tehničke dokumentacije, u priloženim katalogima, crtežima i drugoj pratećoj tehničkoj dokumentaciji, moraju jasno biti naznačene ponuđene stavke, sa svim detaljima i da se na istima potvrde karakteristike ponuđene stavke (ne prilagati uopštene kataloge u kojima nije jednoznačno navedeno koje parametre ima ponuđena stavka). **Tehnička dokumentacija koja ne upućuje jednoznačno na dati proizvod/uslugu neće biti razmatrana.**

19. Jezik i pismo ponude

19.1 Ponuda, svi dokumenti i pisana korespondencija u vezi sa ponudom između ponuđača i ugovornog organa mora biti na jednom od službenih jezika u Bosni i Hercegovini i napisana na latiničnom ili ćirilničnom pismu ili na nekom drugom jeziku koji se najčešće koristi u međunarodnoj trgovini, ali pod uslovom da je obavezno u ponudi dostavljen i zvanični prevod (ovjeren od strane ovlaštenog sudskog tumača za jezik sa kojeg je izvršen prevod), na jedan od službenih jezika u Bosni i Hercegovini.

Izuzetno, štampana literatura, brošure, nacrti, kataloška dokumentacija proizvođača materijala i opreme i protokoli o tipskim ispitivanjima materijala i opreme, koje ponuđač dostavlja mogu biti napisani na engleskom jeziku, bez obaveze prevoda na neki od službenih jezika u BiH.

Takođe, štampana literatura, brošure, nacrti, kataloška dokumentacija proizvođača materijala i opreme i protokoli o tipskim ispitivanjima materijala i opreme, koje ponuđač dostavlja mogu biti napisani i na drugom jeziku koji se koristi u međunarodnoj trgovini (npr. njemački, francuski,...), ali uz uslov da se dostavi i cjelokupan prevod na jedan od službenih jezika u Bosni i Hercegovini, izvršen od strane ovlaštenog prevodioca.

20. Način dostavljanja ponuda

20.1 Ponuda se dostavlja u originalu i jednoj (1) štampanoj kopiji (hard copy) i jednoj (1) elektronskoj kopiji na CD-u ili DVD-u ili USB stiku, zajedno sa originalom. Na originalu i kopijama će čitko pisati „ORIGINAL PONUDE“ i „KOPIJA PONUDE“, respektivno. Kopija ponude sadrži sva dokumenta koja sadrži i original. U slučaju razlike između originala i kopije ponude, vjerodostojan je original ponude.

Štampane kopije ponude se dostavljaju zajedno sa originalom u jednoj koverti/paketu, **ako je fizički izvodivo**, ili u više odvojenih koverata/paketa. **Elektronska kopija ponude se dostavlja u posebnoj koverti stavljenoj u kovertu/paket sa originalom ponude ili se dostavlja zalijepljena/uvezana u original ponude.**

20.2 Ponuda, bez obzira na način dostavljanja, mora biti zaprimljena na protokol ugovornog organa, na adresi navedenoj u tenderskoj dokumentaciji, do datuma i vremena navedenog u obavještenju o nabavci i tenderskoj dokumentaciji. Sve ponude zaprimljene nakon tog vremena su neblagovremene i kao takve, neotvorene će biti vraćene ponuđaču.

20.3 Ponude se dostavljaju lično na protokol ugovornog organa ili putem pošte, na adresu ugovornog organa, u zatvorenoj koverti/paketu na kojoj, na prednjoj strani, mora biti navedeno:

- „Elektroprenos - Elektroprijenos BiH” a.d. Banja Luka
ul. Marije Bursać 7a, 78000 Banja Luka, Bosna i Hercegovina.
- naziv i adresa ponuđača (grupe ponuđača) – u lijevom gornjem uglu koverta/paketa,
- broj nabavke: **JN – OP – 1696/2021,**
- naziv predmeta nabavke: **Nabavka potrošnog elektro i bravarskog materijala i opreme za OP Banja Luka**
- naznaka: „NE OTVARAJ – do 26.01.2022. godine do 11:30 časova“.

20.4 Dopuštenost dostave alternativnih ponuda: Nije dozvoljeno dostavljanje alternativnih ponuda.

20.5 Ponuđač može dostaviti samo jednu ponudu. Ponude ponuđača koji dostavi više ponuda, samostalno ili u okviru grupe ponuđača, biće odbačene.

21. Mjesto, datum i vrijeme za prijem ponuda

21.1 Ponude se dostavljaju na način definisan u tački 20. ove tenderske dokumentacije, na protokol ugovornog organa na sljedeću adresu:

**„Elektroprenos - Elektroprijenos BiH“ a.d. Banja Luka
ul. Marije Bursać 7a, 78000 Banja Luka
Bosna i Hercegovina**

21.2 **Rok za dostavljanje ponuda je 26.01.2022. godine do 11:30 časova.**

21.3 Ponuda ponuđača mora biti dostavljena do datuma i sata naznačenog u obavještenju o nabavci odnosno tenderskoj dokumentaciji i za ugovorni organ nije relevantno kada je ona poslata niti na koji način. Ponuđači koji ponude dostavljaju poštom preuzimaju rizik kašnjenja ukoliko ponude ne stignu do krajnjeg roka utvrđenog tenderskom dokumentacijom. Ponude zaprimljene nakon isteka roka za prijem ponuda se vraćaju neotvorene ponuđačima.

22. Mjesto, datum i vrijeme otvaranja ponuda

22.1 Javno otvaranje ponuda će se održati **26.01.2022. godine u 11:30 časova**, u prostorijama Ugovornog organa „Elektroprenos – Elektroprijenos BiH” a.d. Banja Luka, Marije Bursać 7a, 78000 Banja Luka.

22.2 Ovlašteni predstavnici ponuđača, kao i sva druga zainteresovana lica mogu prisustvovati otvaranju ponuda. Informacije koje se iskazuju u toku javnog otvaranja ponuda će se dostaviti svim ponuđačima koji su u roku dostavili ponude putem Zapisnika sa otvaranja ponuda, odmah, a najkasnije u roku od 3 dana.

22.3 Na javnom otvaranju ponuda saopštiće se sljedeće informacije:

- naziv ponuđača;
- cijena ponude (bez PDV-a);

- popust naveden u ponudi, ako je posebno iskazan.

22.4 Predstavnici ponuđača moraju imati ovlaštenje za učešće na javnom otvaranju ponuda u ime Ponuđača, ovjereno i potpisano od strane odgovorne osobe ponuđača, da bi mogli potpisati i preuzeti Zapisnik sa otvaranja ponuda i vršiti druge pravne radnje zastupanja interesa Ponuđača na otvaranju ponuda. U suprotnom, prisustvovati će otvaranju i smatrat će se ostalim zainteresovanim osobama bez gore navedenih prava.

23. Izmjena, dopuna i povlačenje ponuda

23.1 Do isteka roka za prijem ponuda, ponuđač može svoju ponudu izmjeniti ili dopuniti i to da u posebnoj koverti/paketu, dostavi sve dokumente koji su vezani za izmjene ili dopune, uvezane na način kako se traži ovom tenderskom dokumentacijom, a na koverti/paketu navesti sljedeće:

- „Elektroprenos - Elektroprijenos BiH” a.d. Banja Luka
ul. Marije Bursać 7a, 78000 Banja Luka, Bosna i Hercegovina.
- naziv i adresa ponuđača (grupe ponuđača) – u lijevom gornjem uglu kovert/paketa,
- **IZMJENA/DOPUNA PONUDE ZA NABAVKU**
- broj nabavke: **JN – OP – 1696/2021,**
- naziv predmeta nabavke: **Nabavka potrošnog elektro i bravarskog materijala i opreme za OP Banja Luka**
- naznaka: „NE OTVARAJ – do do 26.01.2022 godine do 11:30 časova“.

23.2 Ponuđač može do isteka roka za prijem ponuda odustati od svoje ponude, na način da dostavi pisanu izjavu da odustaje od ponude, uz obavezno navođenje predmeta nabavke i broja nabavke, i to najkasnije do roka za prijem ponuda. U tom slučaju ponuda će biti vraćena ponuđaču neotvorena.

23.3 Ponuda se ne može mijenjati, dopunjavati, niti povući nakon isteka roka za prijem ponuda.

24. Cijena ponude

24.1 Cijena ponude je cijena bez PDV-a, koja je jednaka zbiru cijena bez PDV-a svih stavki navedenih u Obrascu za cijenu ponude – Prilog 3.

24.2 Cijena ponude mora biti isto izražena u Obrascu za ponudu – Prilog 2 i Obrascu za cijenu ponude – Prilog 3. U slučaju da se ne slažu cijene iz ova dva obrasca, prednost se daje cijeni ponude iz Obrasca za cijenu ponude – Prilog 3.

24.3 Cijena ponude se u Obrascu za ponudu i Obrascu za cijenu ponude navodi bez PDV-a, a zatim se posebno navodi ponuđeni popust, cijena ponude sa uključenim popustom, iznos PDV-a na cijenu ponude sa uključenim popustom i na kraju ukupna cijena ponude sa uključenim popustom (sa PDV-om). Ukupna cijena ponude sa uključenim popustom (sa PDV-om) piše se brojevima i slovima, kako je to predviđeno u Obrascu za ponudu. U slučaju neslaganja iznosa upisanih brojevano i slovima, prednost se daje iznosu upisanom slovima.

24.4 Ponuđači su dužni dostaviti popunjen Obrazac za cijenu ponude – Prilog 3, u skladu sa svim zahtjevima koji su u njemu definisani, i ponuđač je dužan dati ponudu za sve stavke koje su

navedene u obrascu. U slučaju da ponuđač ne popuni obrazac u skladu sa postavljenim zahtjevima, njegova ponuda će biti odbačena.

- 24.5 Ponuđač iskazuje popust u procentima i u novčanom iznosu. U slučaju da ponuđač ne nudi popust, na mjestima gdje se upisuje pripadajući iznos popusta upisuje 0,00. Ako ponuđač ne iskaže popust na propisan način ili na bilo koji način uslovljava popust, smatraće se da nije ni ponudio popust. U slučaju razlike u popustu iskazanom u procentima i u novčanom iznosu prednost se daje iznosu iskazanom u procentima.
- 24.6 Ukoliko ponuđač nije PDV obaveznik u Bosni i Hercegovini, cijenu ponude u Obrascu za ponudu i Obrascu za cijenu ponude navodi bez PDV-a, zatim posebno navodi ponuđeni popust, cijenu ponude sa uključenim popustom bez PDV-a, ne prikazuje PDV (na mjestu gdje se upisuje pripadajući iznos PDV-a upisuje 0,00) i na kraju, na mjestu ukupne cijene ponude upisuje prethodno navedenu cijenu ponude sa uključenim popustom bez PDV-a (brojevima i slovima).
- 24.7 U slučaju stranog ponuđača, isti je dužan da se, ukoliko bude izabran kao najpovoljniji, registruje kod poreskog punomoćnika za PDV koji ima sjedište u BiH, a sve u skladu sa članom 60. Zakona o porezu na dodatu vrijednost („Službeni glasnik Bosne i Hercegovine“, br. 9/05, 35/05 i 100/08), (u daljem tekstu: Zakon o PDV-u), i o tome Ugovornom organu dostavi pisani dokaz najkasnije do zaključenja ugovora.
- 24.8 Ponuđena cijena treba biti na paritetu DDP (Incoterms 2020) i treba uključivati sve obaveze vezane za realizaciju ugovora, a naročito:
- sve carinske obaveze ili poreze na uvoz i prodaju ili druge poreze koji su već plaćeni ili koji se mogu platiti na komponente i sirovine koje se koriste u proizvodnji ili sastavljanju robe i opreme;
 - sve carinske obaveze ili poreze na uvoz i prodaju ili druge poreze koji su već plaćeni na direktno uvezene komponente koje se nalaze ili će se nalaziti u toj robi i opremi;
 - sve pripadajuće indirektnne poreze (odnosi se na carine ali ne na PDV koji se plaća u BiH), poreze na prodaju i druge slične poreze na gotove proizvode koji će se trebati platiti u Bosni i Hercegovini, ako ovaj ugovor bude dodijeljen;
 - cijenu prevoza i špediterske usluge;
 - osiguranje;
 - cijenu popratnih (dodatnih) usluga navedenih u tenderskoj dokumentaciji;
 - druge troškove u procesu nabavke i isporuke robe.
- 24.9 Cijena ponude koju navede ponuđač neće se mijenjati u toku izvršenja ugovora i ne podliježe bilo kakvim promjenama. Ugovorni organ će kao neprihvatljivu odbiti onu ponudu koja sadrži cijenu ponude koja se može prilagođavati, a koja nije u skladu sa ovim stavom.
- 24.10 Cijena ponude treba biti navedena u konvertibilnim markama (KM). Strani ponuđači mogu cijenu ponude iskazati u eurima (EUR), isključivo na paritetu DDP (Incoterms 2020). Navedeni iznos preračunaće se u KM prema zvaničnom kursu Centralne banke Bosne i Hercegovine na dan otvaranja ponuda i zadržati po istom kursu sve do kraja realizacije ugovora.

25. Kriterijum za dodjelu ugovora

25.1 Kriterijum za dodjelu ugovora je: **Najniža cijena**

25.2 Ugovor se dodjeljuje ponuđaču koji je ponudio najnižu cijenu ponude.

25.3 Ponude koje ne zadovolje tehničke zahtjeve i specifikacije ili nisu u skladu sa opisom predmeta javne nabavke, biće odbijene.

26. Period važenja ponude

26.1 Ponude moraju da važe stotinudvadeset (120) dana, računajući od isteka roka za dostavljanje ponuda. Sve dok ne istekne period važenja ponuda, ugovorni organ ima pravo da traži od ponuđača u pisanoj formi da produže period važenja njihovih ponuda do određenog datuma. Svaki ponuđač ima pravo da odbije takav zahtjev.

Ponuđač koji pristane da produži period važenja svoje ponude i o tome u pisanoj formi obavijesti ugovorni organ, produžiće period važenja ponude. Ponuda se ne smije mijenjati. Ako ponuđač ne odgovori na zahtjev ugovornog organa u vezi sa produženjem perioda važenja ponude, smatrat će se da je ponuđač odbio zahtjev ugovornog organa, te se njegova ponuda neće razmatrati u daljem toku postupka.

26.2 Ponudeni period važenja ne može biti kraći od perioda traženog u tenderskoj dokumentaciji, a ugovorni organ ne može utvrditi period kraći od 30 dana. Ukoliko ponuđač u ponudi ne navede period njenog važenja, smatra se da ponuda važi za period naznačen u tenderskoj dokumentaciji.

26.3 U slučaju da je period važenja ponude kraći od perioda navedenog u tenderskoj dokumentaciji, ugovorni organ će odbiti takvu ponudu u skladu sa članom 60. stav (1) ZJN.

27. Nacrt ugovora

27.1 Nacrt ugovora je dat u Prilogu 9 ove tenderske dokumentacije. Ponuđač **ne mora da popuni** nacrt ugovora sa svojim podacima i detaljima koji su sadržani u ponudi (tj. cijena i drugi podaci). Ti podaci će biti uvršteni u ugovor prilikom pripreme istog nakon provedenog postupka javne nabavke kojom prilikom će se upisati podaci koje je ponuđač naveo u svojoj ponudi. Nacrt ugovora na njegovoj zadnjoj stranici, treba da bude potpisan od strane **ponuđača (odgovorne osobe ponuđača ili osobe ovlaštene za podnošenje ponude od strane ponuđača)** te ovjeren pečatom ponuđača na za to predviđenom mjestu. Na prethodno opisan način, potpisan i ovjeren nacrt ugovora čini sastavni dio ponude. U slučaju da ponuđač popuni nacrt ugovora njegova ponuda neće biti odbačena.

28. Zaključivanje ugovora

28.1 Ugovorni organ će dostaviti na potpis izabranom ponuđaču prijedlog ugovora i to nakon isteka roka od petnaest (15) dana, računajući od dana kada su svi ponuđači obaviješteni o izboru najpovoljnijeg ponuđača, osim u slučaju da odluka nije postala konačna zbog uložene žalbe (slučaj odgađanja nastavka postupka) ili je poništena povodom uložene žalbe. Prijedlog ugovora će odgovarati nacrtu ugovora iz tenderske dokumentacije pri čemu Ugovorni organ zadržava pravo prilagođenja prijedloga ugovora u skladu sa predmetom nabavke.

- 28.2 Ugovor će se zaključiti u skladu sa uslovima iz tenderske dokumentacije, prihvaćene ponude i u skladu sa zakonima o obligacionim odnosima u BiH.
- 28.3 Ugovorni organ će dostaviti prijedlog ugovora ponuđaču čija je ponuda na rang listi odmah iza ponude izabranog ponuđača, ako izabrani ponuđač:
- propusti da dostavi originale ili ovjerene kopije dokumenata i člana 45. i 47. ZJN, ne starije od tri mjeseca od dana dostavljanja ponude, u roku od 5 dana od dana obavještenja o izboru najpovoljnijeg ponuđača ili
 - propusti da dostavi dokumentaciju koja je bila uslov za potpisivanje ugovora, a koju je bio dužan da dostavi u skladu sa propisima u BiH, ili
 - u pisanoj formi odbije dodjelu ugovora, ili
 - propusti da dostavi garanciju za uredno izvršenje ugovora u skladu sa uslovima iz tenderske dokumentacije, ili
 - propusti da potpiše ugovor o nabavci u roku koji odredi Ugovorni organ ili
 - odbije da zaključi ugovor u skladu sa uslovima iz tenderske dokumentacije i ponude koju je dostavio.

OSTALI PODACI I DODATNE INFORMACIJE

29. Trošak ponude, objava i preuzimanje tenderske dokumentacije

- 29.1 Trošak pripreme ponude i podnošenja ponude u cjelini snosi ponuđač.
- 29.2 Ugovorni organ objavljuje tendersku dokumentaciju, istovremeno s objavom obavještenja o nabavci, u sistemu „E-nabavke“, u skladu sa članom 55. ZJN i članom 1. stav (3) tačka b) i članom 9 Uputstva o uslovima i načinu objavljivanja obavještenja i dostavljanja izvještaja u postupcima javnih nabavki u informacionom sistemu „E-nabavke“ („Službeni glasnik BiH“, broj 90/14, 53/15).
- 29.3 Preuzimanje tenderske dokumentacije vrši se na način da zainteresovani privredni subjekti iz člana 2.stav (1) tačka c) ZJN koji su registrovani u sistemu „E-nabavke“, bez naknade, preuzimaju tendersku dokumentaciju objavljenu u sistemu „E – nabavke“. Objavom tenderske dokumentacije na sistemu „E – nabavke“ onemogućeno je dostavljanje iste na druge načine predviđene članom 55. stav (1) tačka a) – c) ZJN. Također, za istu se ne zahtjeva novčana naknada za preuzimanje.
- 29.4 Tenderska dokumentacija može se preuzeti više puta za isti postupak javne nabavke. Ako korisnik sistema preuzme tendersku dokumentaciju za isti postupak javne nabavke više puta, rok za žalbu iz člana 101. stav (1) tačka b) ZJN računa se od prvog preuzimanja tenderske dokumentacije.
- 29.5 Kompletna tenderska dokumentacija, za uvid, biće objavljena na web stranici Ugovornog organa i to: www.eleprenos.ba

30. Ispravka i/ili izmjena tenderske dokumentacije, traženje pojašnjenja

- 30.1 Objavom tenderske dokumentacije u sistemu „E – nabavke“, postavljanje zahtjeva za pojašnjenje tenderske dokumentacije i odgovora s pojašnjenjem može se izvršiti samo u formi i na način kako je definisano u sistemu „E – nabavke“. Izmjene i dopune tenderske dokumentacije se vrše na način da se objavljuje novi dokument u sistemu „E – nabavke“.
- 30.2 Zainteresovani kandidati/ponuđači mogu, u sistemu „E – nabavke“, tražiti pojašnjenje tenderske dokumentacije blagovremeno, a najkasnije deset (10) dana prije isteka roka za podnošenje zahtjeva za učešće ili ponuda.
- 30.3 Ugovorni organ će odgovoriti na zahtjev za pojašnjenje, blagovremeno u roku od tri (3) dana, a najkasnije pet (5) dana prije isteka roka za podnošenje zahtjeva za učešće ili ponude, a odgovor s pojašnjenjem kroz sistem „E – nabavke“ dostaviti svim kandidatima/ponuđačima koji su preuzeli tendersku dokumentaciju sa sistema „E – nabavke“.
- 30.4 Ukoliko odgovor iz stava (3) ovog člana, dovodi do izmjena tenderske dokumentacije i te izmjene zahtijevaju od kandidata/ponuđača da izvrše znatne izmjene i/ili da prilagode njihove ponude, naručilac je obavezan produžiti rok za podnošenje zahtjeva za učešće ili ponuda, najmanje za sedam (7) dana.
- 30.5 Ukoliko se nakon osiguranja tenderske dokumentacije pokaže da je za pripremu ponuda neophodna posjeta mjestu isporuke robe / izvršenja usluga / izvođenja radova, Ugovorni organ

je obavezan produžiti rok za prijem ponuda za najmanje sedam (7) dana, kako bi se omogućilo da se svi ponuđači upoznaju sa svim informacijama koje su neophodne za pripremu ponuda, izuzev u slučaju kada je u tenderskoj dokumentaciji već predviđen obilazak mjesta ili lokacije za isporuku robe / izvršenje usluga / izvođenje radova.

30.6 Ugovorni organ može napraviti izmjene i dopune tenderske dokumentacije pod uslovom da se one učine dostupnim zainteresovanim kandidatima/ponuđačima istog dana, a najkasnije pet dana prije isteka utvrđenog roka za prijem zahtjeva za učešće ili ponuda.

31. Podugovaranje

31.1 U slučaju da ponuđač u svojoj ponudi (tačka 5. Izjave ponuđača u Obrascu za ponudu - Prilog 2) naznači da će dio ugovora dati podugovaraču, mora se izjasniti koji dio (opisno ili procentualno ili u vrijednosti ponude izraženoj u valuti ponude bez PDV-a) će dati podugovaraču. U Izjavi ne mora identifikovati podugovarača.

31.2 Izabrani ponuđač je dužan, prije nego uvede podugovarača u posao, obratiti se pismeno ugovornom organu za saglasnost za uvođenje podugovarača, sa svim podacima vezano za podugovarača. Ugovorni organ može izvršiti provjeru kvalifikacija podugovarača u skladu s članom 44. ZJN, i u roku od 15 dana od dana prijema obavještenja o podugovaraču, obavijestiti Dobavljača o svojoj odluci.

31.3 Ugovorni organ ukoliko odbije dati saglasnost za uvođenje podugovarača za koje je izabrani ponuđač dostavio zahtjev, dužan je pismeno obrazložiti razloge zbog kojih nije dao saglasnost.

31.4 Ponuđač kojem je dodijeljen ugovor dužan je da prije realizacije podugovora dostavi ugovornom organu podugovor koji obavezno sadrži sljedeće elemente propisane članom 73. stav (4) ZJN, i to:

- dio ugovora - koji će realizovati podugovarač;
- naziv, opis i vrijednost dijela ugovora koji će realizovati podugovarač;
- podatke o podugovaraču: naziv podugovarača, sjedište, JIB/IDB, broj transakcionog računa i naziv banke kod koje se vodi.

31.5 Gore navedeni podaci su osnov za direktno plaćanje podugovaraču.

31.6 U slučaju podugovaranja, odgovornost za uredno izvršavanje ugovora snosi izabrani ponuđač.

Napomena:

U skladu sa ZJN podugovarač se ne smatra ponuđačem niti članom grupe ponuđača u smislu postupka javne nabavke.

Ako se ponuđač u Izjavi izjasnio da neće angažovati podugovarača, a u toku realizacije Ugovora se pojavi potreba za angažovanjem podugovarača, Ugovorni organ i Dobavljač će postupiti u skladu sa članom 73. ZJN.

Ako ponuđač u Obrascu za ponudu ne zaokruži nijednu od opcija, smatraće se da se izjasnio da neće podugovarati, a ponuda neće biti odbačena.

32. Ukoliko se kao ponuđač javi fizičko lice (uslovi i dokazi)

32.1 U slučaju da ponudu dostavlja fizičko lice u smislu odredbe člana 2. stav (1) tačka c) ZJN, u svrhu dokaza u smislu ispunjavanja uslova lične sposobnosti i sposobnosti obavljanja profesionalne djelatnosti dužan je dostaviti sljedeće dokaze:

- a) izvod/uvjerenje nadležnog suda kojim dokazuje da u krivičnom postupku nije izrečena pravosnažna presuda kojom je osuđen za krivično djelo učešća u kriminalnoj organizaciji, za korupciju, prevaru ili pranje novca, u skladu sa važećim propisima u Bosni i Hercegovini ili zemlji u kojoj je registrovan, koje glasi na ime vlasnika – preduzetnika;
- b) uvjerenje od nadležnog organa uprave da nije u postupku obustavljanja poslovne djelatnosti;
- c) potvrda nadležne poreske uprave da izmiruje doprinose za penziono-invalidsko osiguranje i zdravstveno osiguranje za sebe i zaposlene (ukoliko ima zaposlenih u radnom odnosu),
- d) potvrda nadležne poreske uprave da izmiruje sve poreske obaveze kao fizičko lice registrovano za samostalnu djelatnost;
- e) potvrda nadležnog opštinskog organa da je registrovan i da obavlja djelatnost za koju je registrovan.

32.2 Pored dokaza o ličnoj sposobnosti i sposobnosti obavljanja profesionalne djelatnosti, dužan je dostaviti sve dokaze u pogledu ekonomsko-finansijske sposobnosti i tehničke i profesionalne sposobnosti, koji se traže u tačkama 14. i 15. tenderske dokumentacije.

33. Rok za donošenje odluke o izboru

33.1 Ugovorni organ će donijeti odluku o izboru najpovoljnijeg ponuđača ili odluku o poništenju u postupku javne nabavke u roku koji je određen tenderskom dokumentacijom kao rok važenja ponude, a najkasnije u roku od 7 (sedam) dana od dana isteka važenja ponude, odnosno u produženom periodu roka važenja ponude, ukoliko se on produži na zahtjev ugovornog organa. Odluka o rezultatima postupka javne nabavke biće objavljena na web stranici ugovornog organa www.elprenos.ba.

33.2 Svi ponuđači će biti obaviješteni o odluci ugovornog organa o rezultatu postupka javne nabavke u roku od 7 (sedam) dana od dana donošenja odluke, i to putem pošte s povratnicom. Uz obavještenje o rezultatima postupka ugovorni organ će dostaviti ponuđačima odluku o izboru najpovoljnijeg ponuđača ili poništenju postupka, kao i zapisnik o ocjeni ponuda.

34. Rok, način i uslovi plaćanja izabranom ponuđaču

34.1 Plaćanje izabranom ponuđaču će se vršiti na način definisan u članu 4 Nacrta ugovora, (Prilog 9 ove tenderske dokumentacije).

35. Povjerljivost dokumentacije privrednih subjekata

35.1 Ponuđač koji dostavlja ponudu koja sadrži određene informacije/podatke koje su povjerljive treba da u ponudi dostavi spisak povjerljivih informacija/podataka u formi koja je data u Prilogu 4 - Obrazac za povjerljive informacije, potpisan od strane ponuđača i ovjeren pečatom ponuđača ili u slučaju da ponuda ne sadrži povjerljive informacije/podatke, treba da u ponudi dostavi Obrazac za povjerljive informacije potpisan od strane ponuđača i ovjeren pečatom ponuđača, sa izjašnjenjem da nema povjerljivih informacija.

U slučaju postojanja povjerljivih informacija/podataka, uz njihovo navođenje, ponuđač je dužan da naznači brojeve stranica u ponudi na kojoj se nalaze, pravni osnov po kojem se te informacije/podaci smatraju povjerljivim i koliko dugo će biti povjerljive.

- 35.2 Ukoliko ponuđač u ponudi ne dostavi Obrazac za povjerljive informacije ili ga dostavi nepopunjenog smatraće se da ponuda ne sadrži povjerljive informacije i neće biti odbačena.
- 35.3 Povjerljivim podacima ne mogu se smatrati (član 11.ZJN):
- ukupne i pojedinačne cijene iskazane u ponudi;
 - predmet nabavke, odnosno ponuđena roba, usluga ili rad od koje zavisi poređenje sa tehničkom specifikacijom i ocjena da je ponuda u skladu sa zahtjevima iz tehničke specifikacije;
 - dokazi o ličnoj situaciji ponuđača (u smislu odredbi čl. 45.-51. ZJN).
- 35.4 Ako ponuđač označi povjerljivim podatke koji se u skladu sa ovom tačkom tenderske dokumentacije ne mogu proglasiti povjerljivim ili dijelove ponude koji su po svojoj prirodi javne informacije (katalozi, finansijski izvještaji koji su dostupni na web-u, podaci koji se koriste za ocjenu ponude, uvjerenja iz javnih registara i slični dokumenti), ugovorni organ ih neće smatrati povjerljivim, a ponuda ponuđača neće biti odbačena.
- 35.5 Nakon javnog otvaranja ponuda nijedna informacija vezana za ispitivanje, pojašnjenje ili ocjenu ponuda ne smije se otkrivati nijednom učesniku postupka ili trećoj osobi prije nego što se odluka o rezultatu postupka ne saopšti učesnicima postupka.
- 35.6 Učesnici u postupku javne nabavke ni na koji način ne smiju neovlašteno prisvajati, koristiti za svoje potrebe ili proslijediti trećim licima podatke, rješenja ili dokumentaciju (informacije, planove, kompjuterske programe i dr.) koji su mu stavljeni na raspolaganje ili do kojih su došli na bilo koji način u postupku javne nabavke.
- 35.7 Nakon prijema odluke o izboru najpovoljnijeg ponuđača ili odluke o poništenju postupka javne nabavke, a najkasnije do isteka roka za žalbu, ugovorni organ će po prijemu zahtjeva ponuđača, a najkasnije u roku od dva (2) dana od dana prijema zahtjeva, omogućiti uvid u svaku ponudu, uključujući dokumente podnesene u skladu sa članom 45. stav (2) ZJN i pojašnjenja originalnih dokumenata u skladu s članom 68. stav (3) ZJN, osim informacija koje je ponuđač označio kao povjerljive i koje se mogu smatrati povjerljivim u skladu sa ZJN.

36. Neprirодно niska cijena ponude

- 36.1 Ako ugovorni organ ocijeni da je ponuđena cijena neprirодно niska, u skladu sa članom 66. ZJN, pismeno će zahtijevati od ponuđača da obrazloži ponuđenu cijenu.
- 36.2 Ponuđač je dužan na zahtjev ugovornog organa da pismeno dostavi detaljne informacije o relevantnim sastavnim elementima ponude, uključujući elemente cijene, odnosno razloge za ponuđenu cijenu. Ugovorni organ će uzeti u razmatranje objašnjenja koja se na primjeren način odnose na:
- ekonomičnost proizvodnog procesa, izvršenih usluga ili građevinske metode;
 - izabrana tehnička rješenja i/ili izuzetno pogodne uslove koje ponuđač ima za dostavu robe, izvršenje usluga ili za izvođenje radova;
 - originalnost robe, usluga ili radova koje je ponuđač ponudio;

- d) usklađenost s važećim odredbama koje se odnose na zaštitu na radu i uslove rada na mjestu gdje se isporučuje roba, izvršavaju usluge ili se izvode radovi;
- e) mogućnost da ponuđač prima državnu pomoć, s tim da ponuđač mora dokazati da je državna pomoć dodijeljena u skladu sa važećim propisima.

36.3 Ugovorni organ će obavezno zatražiti obrazloženje neprirodno niske cijene ponude, u sljedećim slučajevima:

- ako je cijena ponude za više od 50 % niža od prosječne cijene preostalih prihvatljivih ponuda, ako su primljene najmanje tri prihvatljive ponude, ili
- ako je cijena ponude za više od 20% niža od cijene drugorangirane prihvatljive ponude.

Ovo pravilo ne sprečava ugovorni organ da zatraži obrazloženje neprirodno niske cijene ponude i iz drugih razloga propisanih članom 66. ZJN.

36.4 Ako ponuđač odbije da dostavi pisano obrazloženje ili dostavi obrazloženje, iz kojeg se ne može utvrditi da će ponuđač biti u mogućnosti da isporuči robu / izvrši usluge / izvede radove po ponuđenoj cijeni, ugovorni organ će takvu ponudu odbaciti.

37. Provjera računске ispravnosti ponude

37.1 Ugovorni organ će ispraviti bilo koju grešku u ponudi koja je čisto aritmetičke prirode, ukoliko se ista otkrije tokom provjere računске ispravnosti ponude. Ugovorni organ će neodložno ponuđaču uputiti obavještenje o svakoj ispravci i može nastaviti sa postupkom ocjene ponude, sa ispravljenom greškom, pod uslovom da je ponuđač pisanim putem prihvatio ispravku u roku koji je odredio ugovorni organ. Ispravljeni iznosi su kao takvi obavezujući za ponuđača. Ako ponuđač ne prihvati predloženu ispravku, ponuda se odbacuje i garancija za ozbiljnost ponude, ukoliko postoji, se vraća ponuđaču.

37.2 Ugovorni organ će ispraviti greške u računanju cijene u sljedećim slučajevima:

- a) ako postoji razlika između jedinične cijene i ukupnog iznosa koji se dobije množenjem jedinične cijene i količine, jedinična cijena koja je navedena će imati prednost i potrebno je ispraviti konačan iznos;
- b) ako postoji greška u ukupnom iznosu u vezi sa sabiranjem podiznosa, podiznos će imati prednost, kada se ispravlja ukupan iznos.

37.3 Jedinična cijena stavke se ne smatra računskom greškom, odnosno ne može se ispravljati.

38. Preferencijalni tretman domaćeg

38.1 Ugovorni organ neće primjenjivati preferencijalni tretman domaćeg iz člana 67. ZJN („Službeni glasnik BiH“, broj: 39/14), jer je Odluka Savjeta ministara BiH o obaveznoj primjeni preferencijalnog tretmana domaćeg („Službeni glasnik BiH“, br. 34/20), prestala da važi 01.06.2021.god.

39. Sukob interesa

39.1 U skladu sa članom 52. ZJN, kao i sa drugim važećim propisima u BiH, ugovorni organ će odbiti ponudu ukoliko je ponuđač koji je dostavio ponudu, dao ili namjerava dati sadašnjem ili bivšem zaposleniku ugovornog organa mito u vidu novčanog iznosa ili u nekom drugom obliku, u pokušaju da izvrši uticaj na neki postupak ili na odluku ili na sam tok postupka javne nabavke. Ugovorni organ će u pisanoj formi obavijestiti ponuđača i Agenciju za javne

nabavke o odbijanju ponude, te o razlozima za to i o tome će napraviti zabilješku u izvještaju o postupku nabavke.

39.2 Ponuđač je dužan da uz ponudu dostavi i posebnu pismenu Izjavu u vezi člana 52. stav (2) ZJN da nije nudio mito niti učestvovao u bilo kakvim radnjama čiji je cilj korupcija u javnoj nabavci i to u formi utvrđenoj Prilogom 7 tenderske dokumentacije, ovjerenu kod organa nadležnog za ovjeru dokumenata, ne stariju od datuma objave obavještenja za predmetnu nabavku. Ako ponudu dostavlja grupa ponuđača svaki član mora dostaviti izjavu po članu 52. ZJN.

39.3 U slučaju da ponuda prouzrokuje ili može da prouzrokuje sukob interesa u skladu sa važećim propisima u BiH (član 52. ZJN), ugovorni organ će postupiti u skladu sa tim propisima, što uključuje i obrazloženo odbijanje takve ponude. S tim u vezi, ponuda će biti odbačena ako:

- rukovodilac ugovornog organa ili član upravnog ili nadzornog odbora ugovornog organa istovremeno obavlja upravljačke poslove u privrednom subjektu koji dostavlja ponudu, ili
 - ako je rukovodilac ugovornog organa ili član upravnog ili nadzornog odbora ugovornog organa istovremeno i vlasnik poslovnog udjela, dionica odnosno drugih prava na osnovu kojih učestvuje u upravljanju, odnosno u kapitalu tog privrednog subjekta sa više od 20%, ili
 - ako je ponuđač direktno ili indirektno učestvovao u tehničkim konsultacijama u pripremi postupka javne nabavke, a ne može objektivno da dokaže da njegovo učešće u tehničkim konsultacijama ne ograničava konkurenciju, te da svi ponuđači imaju jednak tretman u postupku, sve u skladu sa odredbama člana 52. stav 5), 6) i 7) ZJN, ili
- postoje druge okolnosti koje dovode do sukoba interesa u skladu sa važećim propisima u BiH.

40. Pouka o pravnom lijeku

40.1 Svaki ponuđač koji ima opravdan interes za ugovor o javnoj nabavci i smatra da je ugovorni organ u toku postupka javne nabavke izvršio povrede ZJN i/ili podzakonskih akata, ima pravo da uloži žalbu na postupak u roku koji je određen u članu 101. ZJN.

40.2 Žalba se izjavljuje ugovornom organu u najmanje tri primjerka, u pisanoj formi direktno, ili preporučenom poštanskom pošiljkom, u rokovima propisanim članom 101. ZJN.

40.3 Ugovorni organ je dužan u roku od pet dana od zaprimanja žalbe donijeti odgovarajuću odluku po žalbi u skladu sa članom 100. ZJN.

40.4 Ako ugovorni organ odbaci žalbu zaključkom zbog procesnih nedostataka (žalba neblagovremena, nedopuštena ili izjavljena od neovlaštenog lica) ponuđač može izjaviti žalbu KRŽ u roku od 10 dana, od dana prijema zaključka.

40.5 Ako ugovorni organ usvoji žalbu djelimično ili u cjelosti, te svoje rješenje ili odluku zamjeni drugim rješenjem ili odlukom ili poništi postupak nabavke, ponuđač može izjaviti žalbu KRŽ u roku od 5 (pet) dana, od dana prijema rješenja, posredstvom ugovornog organa.

40.6 Ako ugovorni organ utvrdi da je žalba blagovremena, dopuštena i izjavljena od ovlaštenog lica, ali je neosnovana, dužan je u roku od pet dana, od datuma njenog zaprimanja proslijediti žalbu KRŽ, sa svojim izjašnjenjem na navode žalbe, kao i kompletnom dokumentacijom vezano za postupak protiv kojeg je izjavljena žalba.

41. Garancija za uredno izvršenje ugovora

- 41.1 Ponuđač koji je izabran kao najpovoljniji dužan je u roku od petnaest (15) dana od dana obostranog potpisivanja ugovora dostaviti Ugovornom organu безусловnu bankarsku garanciju za uredno izvršenje ugovora u iznosu od 10% (deset procenata) od ukupne vrijednosti ugovora bez uračunatog PDV-a, sa klauzulom plativo na prvi pisani poziv korisnika garancije i bez prava prigovora, sa rokom važnosti, rok izvršenja ugovornih obaveza plus šezdeset (60) dana. Ponuđač prihvata obavezu dostavljanja garancije za uredno izvršenje ugovora, potpisivanjem i ovjeravanjem pečatom ponuđača Izjave ponuđača u Obrascu za ponudu - Prilog 2 tenderske dokumentacije, tačka (8 b).
- 41.2 Garancija za uredno izvršenje ugovora će biti nominovana u valuti Ugovora i mora biti dostavljena u formi datoj u Prilogu 10 tenderske dokumentacije.
- 41.3 Iznos garancije za uredno izvršenje ugovora će biti plativ Ugovornom organu kao kompenzacija za bilo koji gubitak koji bi bio prouzrokovan ako Dobavljač ne uspije da izvrši svoje ugovorene obaveze.
- 41.4 Uslovi povrata ili zadržavanja garancije za uredno izvršenje ugovora vršiće se u skladu sa Pravilnikom o obliku garancije za ozbiljnost ponude i izvršenje ugovora („Službeni glasnik BiH“ br. 90/14), odnosno odredbama Zakona o obligacionim odnosima.

42. E – aukcija

- 43.1 Za ovaj postupak javne nabavke predviđeno je provođenje E – aukcije u skladu sa Pravilnikom o uslovima i načinu korištenja E – aukcije (Službeni glasnik BiH br. 66/16).
- 43.2 E – aukcija je način provođenja dijela postupka javne nabavke, koji uključuje:
- podnošenje novih cijena, izmijenjenih naniže,
- a odvija se nakon početne ocjene ponuda i omogućava njihovo rangiranje pomoću automatskih metoda ocjenjivanja u informacionom sistemu E – nabavke.
- 43.3 Ugovorni organ određuje početak i dužinu trajanja E – aukcije u sistemu E – nabavke. Za zakazivanje i početak E – aukcije referentno je vrijeme u sistemu E – nabavke. Od momenta zakazivanja do vremena početka E – aukcije mora proći minimalno 48 časova. E – aukcija ne može početi vikendom, neradnim danom i radnim danom prije 9:00 sati i nakon 15:00 sati.
- 43.4 Svi ponuđači koji su podnijeli **prihvatljive** ponude, momentom zakazivanja E – aukcije obavještavaju se istovremeno putem sistema E – nabavke o sljedećem:
- a) datumu i vremenu početka E – aukcije,
 - b) prethodno određenom trajanju E – aukcije;
 - c) broju postupka javne nabavke i broju lota, ukoliko je postupak podijeljen na lotove;
 - d) poziciji na rang listi u početnoj ocjeni ponuda;
 - e) ukupnom broju bodova u slučaju ekonomski najpovoljnije ponude;
 - f) da li se na ponudu primjenjuje preferencijalni tretman domaćeg.
- 43.5 Izmjenu vremena početka i dužine trajanja E – aukcije ugovorni organ može vršiti kroz sistem E – nabavke do momenta početka E – aukcije. Od momenta izmjene do novog početka E – aukcije mora proći minimalno 48 sati. Otkazivanje E – aukcije se može vršiti kroz sistem E – nabavke do momenta početka E – aukcije.
- 43.6 Svako snižavanje cijene ponude u slučaju najniže cijene, kao kriterijuma za dodjelu ugovora, je moguće u rasponu od 0,1 % do 10 % najniže početne cijene svih ponuda.
- 43.7 Sistem E – nabavke šalje obavještenje o završenoj E – aukciji. Ugovorni organ po završetku E – aukcije, u skladu sa članom 69. ZJN donosi odluku o prestanku postupka javne nabavke i obavještava ponuđače u skladu sa članom 71. ZJN.
- 43.8 Kada se ukupna cijena odnosi na tehničku specifikaciju koja se sastoji od više pozicija tada se svaka od pozicija umanjuje za isti procenat koliko iznosi konačno procentualno umanjenje ukupne cijene postignute nakon E – aukcije, te se na tako umanjene cijene nudi zaključenje ugovora najpovoljnijem ponuđaču u skladu sa članom 72. ZJN.
- 43.9 U skladu sa članom 3 stav (3) Pravilnika o uslovima i načinu korištenja E – aukcije, u slučaju prijema jedne prihvatljive ponude E-aukcija se ne može zakazati, nego se postupak okončava u skladu sa članom 69. ZJN.
- 43.10 Izmjena, otkazivanje ili ponovno zakazivanje E – aukcije će se vršiti u skladu sa odredbama članova 6. i 7. Pravilnika o uslovima i načinu korištenja E – aukcije.

PRILOZI

- Prilog 1 - Popis dokumentacije
- Prilog 2 - Obrazac za ponudu
- Prilog 3 - Obrazac za cijenu ponude
- Prilog 4 - Obrazac za povjerljive informacije
- Prilog 5 - Izjava o ispunjavanju uslova iz člana 45. ZJN
- Prilog 6 - Izjava o ispunjavanju uslova iz člana 47. ZJN
- Prilog 7 - Izjava u skladu s članom 52. ZJN
- Prilog 8 - Tehnički zahtjevi i specifikacije
- Prilog 9 - Nacrt ugovora
- Prilog 10 - Forma garancije za uredno izvršenje ugovora

PRILOG 2 - OBRAZAC ZA PONUDU

Broj i naziv nabavke: JN-OP-1696/2021 Nabavka potrošnog elektro i bravarskog materijala i opreme za OP Banja Luka

Broj obavještenja sa Portala javnih nabavki: _____

Broj ponude: _____; Datum: ____ . ____ .2022. godine.

**UGOVORNI ORGAN: „Elektroprenos – Elektroprijenos BiH” a.d. Banja Luka,
Marije Bursać 7a, 78 000 Banja Luka, BiH**

PONUĐAČ:

	Ponudač (ovlašteni predstavnik grupe ponuđača)	Članovi grupe ponuđača (ukoliko se radi o grupi ponuđača)	
		Član grupe	Član grupe
Naziv i sjedište ponuđača			
Adresa			
IDB/JIB			
Broj žiro računa			
PDV			
Adresa za dostavljanje pošte			
Članovi grupe ponuđača (ukoliko se radi o grupi ponuđača)			
	Član grupe	Član grupe	Član grupe
Naziv i sjedište ponuđača			
Adresa			
IDB/JIB			
Broj žiro računa			
PDV			
Adresa za dostavljanje pošte			

(Ukoliko ponudu dostavlja grupa ponuđača, upisuju se podaci za sve članove grupe ponuđača, kao i kada ponudu dostavlja samo jedan ponuđač. Podugovarač se ne smatra ponuđačem niti članom grupe ponuđača u smislu postupka javne nabavke.)

KONTAKT OSOBA (za ovu ponudu):

Ime i prezime	
Adresa	
Broj telefona	
Broj faksa	
E-mail adresa	

IZJAVA PONUDAČA

(ukoliko ponudu dostavlja grupa ponuđača, onda ovu Izjavu popunjava samo predstavnik grupe ponuđača)

U postupku javne nabavke, koju ste pokrenuli objavom obavještenja broj _____ na Portalu javnih nabavki dana: _____. godine, dostavljamo ponudu i izjavljujemo sljedeće:

1. U skladu sa sadržajem i zahtjevima tenderske dokumentacije JN-OP-1696-06/2021, ovom izjavom prihvatamo njene odredbe u cijelosti, bez ikakvih rezervi ili ograničenja.
2. Ovom ponudom odgovaramo zahtjevima iz tenderske dokumentacije za nabavku Nabavka potrošnog elektro i bravarskog materijala i opreme za OP Banja Luka, u skladu s uslovima utvrđenim u tenderskoj dokumentaciji, kriterijumima i utvrđenim rokovima, bez ikakvih rezervi ili ograničenja.

3. Cijena naše ponude je:

	Iznos	Valuta
Cijena ponude (bez PDV-a) je:		
Popust koji dajemo na Cijenu ponude (_____ %) je:		
Cijena ponude, sa uključenim popustom (bez PDV-a) je:		
PDV 17% na Cijenu ponude sa uključenim popustom je:		
Ukupna cijena ponude (sa uračunatim PDV-om) je:		

(slovima: _____)

U prilogu se nalazi i obrazac za cijenu naše ponude, koji je popunjen u skladu sa zahtjevima iz tenderske dokumentacije. U slučaju razlika u cijenama iz ove izjave i obrasca za cijenu ponude, relevantna je cijena iz obrasca za cijenu ponude.

4. Naša ponuda važi _____ dana (_____), računajući od isteka roka za dostavljanje ponuda, tj. do: _____.
5. Podugovaranje:
 - a) Imamo namjeru podugovaranja prilikom izvršenja ugovora
Naziv i sjedište podugovarača (nije obavezan podatak): _____
i/ili Dio ugovora koji se namjerava podugovarati (obavezan podatak, navesti opisno ili u procentima ili u vrijednosti ponude izraženoj u valuti ponude bez PDV-a): _____.
 - b) Nemamo namjeru podugovaranja

(zaokružiti tačku a) ili b), a ako se izjavi namjera podugovaranja popuniti najmanje obavezne podatke).

6. Rok za isporuku robe je _____ (_____) dana od dana obostranog potpisivanja ugovora.
7. Garantni period na isporučenu robu je _____ (_____) mjeseci od primopredaje robe.
8. Ako naša ponuda bude najuspješnija u ovom postupku javne nabavke, obavezujemo se da ćemo:

- a) dostaviti dokaze o kvalifikovanosti, u pogledu lične sposobnosti, ekonomske i finansijske sposobnosti, te tehničke i profesionalne sposobnosti koji su traženi tenderskom dokumentacijom i u roku koji je utvrđen, a što potvrđujemo izjavama u ovoj ponudi.
- b) dostaviti garanciju za uredno izvršenje ugovora u skladu sa zahtjevima iz tenderske dokumentacije.

Ime i prezime osobe koja je ovlaštena da predstavlja ponuđača: [.....]

Potpis ovlaštene osobe: [.....]

Mjesto i datum: [.....]

Pečat preduzeća:

PRILOG 3 - OBRAZAC ZA CIJENU PONUDE

NAZIV PONUĐAČA: _____

Broj ponude: _____

Datum: _____

R.b.	Opis robe	Jedinica mjere	Količina	Zemlja porijekla	Jedinična cijena po stavki bez PDV-a Valuta _____	Ukupna cijena po stavki bez PDV-a Valuta _____
1.	Bakarni lim 2000x1000x0,5 mm	kom	10,00			
2.	Rebrasti aluminijumski lim 5/4, 2000x1000x0,5 mm	kom	5,00			
3.	Aluminijumski lim 2000x1000x1 mm	kom	3,00			
4.	Aluminijumski lim 2000x1000x2 mm	kom	3,00			
5.	Aluminijumski lim 2000x1000x3 mm	kom	3,00			
6.	Čelični lim debljine 2000x1000x8 mm	kom	3,00			
7.	Izolovane viljuškaste kablovske stopice 1,5 mm ²	kom	1000,00			
8.	Izolovane viljuškaste kablovske stopice 2,5 mm ²	kom	1000,00			
9.	Cu čaura za nastavljanje provodnika 16 mm ²	kom	500,00			
10.	Cu čaura za nastavljanje provodnika 25 mm ²	kom	500,00			
11.	Kablovska stopica Cu 1,5/6	kom	1000,00			
12.	Kablovska stopica Cu 2,5/4	kom	1000,00			
13.	Kablovska stopica Cu 2,5/6	kom	1000,00			
14.	Kablovska stopica Cu 16/8	kom	1000,00			
15.	Kablovska stopica Cu 16/10	kom	1000,00			
16.	Kablovska stopica Cu	kom	1000,00			

R.b.	Opis robe	Jedinica mjere	Količina	Zemlja porijekla	Jedinična cijena po stavki bez PDV-a Valuta	Ukupna cijena po stavki bez PDV-a Valuta _____
	16/12					
17.	Kablovska stopica Cu 25/8	kom	500,00			
18.	Kablovska stopica Cu 25/10	kom	500,00			
19.	Kablovska stopica Cu 25/12	kom	500,00			
20.	Kablovska stopica Cu 50/12	kom	1000,00			
21.	Kablovska stopica Cu 240/16	kom	200,00			
22.	Univerzalni sprej 400 ml	kom	50,00			
23.	Silikonski sprej 400 ml	kom	60,00			
24.	Silikonska zaptivna masa 310 ml	kom	20,00			
25.	Sprej za detekciju prisustva gasa 400 ml	kom	10,00			
26.	Cink sprej 500 ml	kom	40,00			
27.	Kontaktni sprej 200 ml	kom	20,00			
28.	Tovatna mast 0,8 kg	kom	100,00			
29.	Silikonska mast 1 kg	kom	10,00			
30.	Kontaktna mast 1 kg	kom	10,00			
31.	Grafitna mast 1 kg	kom	10,00			
32.	Razrjeđivač nitro 1l	kom	100,00			
33.	LED panel	kom	50,00			
34.	Sijalica LED E27 12-15 W	kom	100,00			
35.	Ručna LED svjetiljka	kom	15,00			
36.	Četka za farbanje 30 mm	kom	20,00			
37.	Četka za farbanje 50 mm	kom	50,00			
38.	Četka za farbanje 80 mm	kom	50,00			
39.	Valjak za farbanje sa drškom širine 10 mm	kom	10,00			
40.	Valjak za farbanje širine 10 mm	kom	100,00			
41.	PVC/najlon širine 6m	kg	200,00			
42.	Obostrano ljepljiva traka dužine 33m	kom	20,00			
43.	Vezica ravna 199 x 4,8	pak	10,00			

R.b.	Opis robe	Jedinica mjere	Količina	Zemlja porijekla	Jedinična cijena po stavki bez PDV-a Valuta	Ukupna cijena po stavki bez PDV-a Valuta _____
	mm (100 kom)					
44.	Vezica ravna 302 x 4,8 mm (100 kom)	pak	10,00			
45.	Vezica ravna 370 x 7,6 mm (100 kom)	pak	10,00			
46.	Pop nitne 3,5x10 mm (100 kom)	pak	5,00			
47.	Pop nitne 4x15 mm (100 kom)	pak	2,00			
48.	Samourezujući vijak DIN7504 K 3,5 mm za lim (100 kom)	pak	5,00			
49.	Samourezujući vijak DIN7504 K 3,9 mm za lim (100 kom)	pak	5,00			
50.	Samourezujući vijak DIN7504 K 4,2 mm za lim (100 kom)	pak	5,00			
51.	Samourezujući vijak DIN7504 K 4,8 mm za lim (100 kom)	pak	5,00			
52.	Samourezujući vijak DIN7504 K 5,5 mm za lim (100 kom)	pak	5,00			
53.	Samourezujući vijak DIN7504 K 6,3 mm za lim (100 kom)	pak	5,00			
54.	Samourezujući vijak DIN7504 N 3,5 mm za lim (100 kom)	pak	5,00			
55.	Samourezujući vijak DIN7504 N 3,9 mm za lim (100 kom)	pak	5,00			
56.	Samourezujući vijak DIN7504 N 4,2 mm za lim (100 kom)	pak	5,00			
57.	Samourezujući vijak DIN7504 N 4,8 mm za lim (100 kom)	pak	5,00			
58.	Samourezujući vijak DIN7504 N 5,5 mm za lim (100 kom)	pak	5,00			
59.	Samourezujući vijak DIN7504 N 6,3 mm za lim (100 kom)	pak	5,00			

R.b.	Opis robe	Jedinica mjere	Količina	Zemlja porijekla	Jedinična cijena po stavki bez PDV-a Valuta	Ukupna cijena po stavki bez PDV-a Valuta _____
60.	Al cijev promjera ϕ 60mm	kom	5,00			
61.	Rezna ploča 125mm	kom	100,00			
62.	Rezna ploča 230mm	kom	30,00			
63.	Brusna ploča 125mm	kom	10,00			
64.	Nosač oznaka za signalne kablove 2 - 4 mm ²	kom	500,00			
65.	Nosač oznaka za signalne kablove 4 - 7 mm ²	kom	500,00			
66.	Buržir metalni ϕ 12mm	m	150,00			
67.	Buržir metalni ϕ 16mm	m	150,00			
68.	Buržir metalni ϕ 22mm	m	150,00			
69.	Buržir plastični ϕ 12mm	m	150,00			
70.	Buržir plastični ϕ 16mm	m	150,00			
71.	Buržir plastični ϕ 22mm	m	150,00			
72.	Univerzalno ljepilo - 800g	kom	10,00			
73.	Univerzalno ljepilo – tuba 200g	kom	40,00			
74.	Zaštitne rukavice radne vel. 7	kom	180,00			
75.	Zaštitne rukavice radne vel. 8	kom	180,00			
76.	Zaštitne rukavice radne vel. 9	kom	180,00			
77.	Zaštitne rukavice radne vel. 10	kom	180,00			
78.	Zaštitne rukavice radne vel. 11	kom	180,00			
79.	Izolir traka crna dužine 25 m	kom	30,00			
80.	Izolir traka crvena dužine 25 m	kom	30,00			
81.	Izolir traka plava dužine 25 m	kom	30,00			
82.	Osigurač visokoučinski 24 kV 16A	kom	3,00			
83.	Perforirani stropni nosač sa čeonom pločom 50x70x2000x4	kom	20,00			

R.b.	Opis robe	Jedinica mjere	Količina	Zemlja porijekla	Jedinična cijena po stavki bez PDV-a Valuta	Ukupna cijena po stavki bez PDV-a Valuta _____
	mm					
84.	Perforirani stropni nosač bez čeone ploče 50x70x2000x4 mm	kom	40,00			
85.	Spojница perforiranog nosača	kom	40,00			
86.	Perforirani stropni nosač sa čeonom pločom 50x50x1200x4 mm	kom	20,00			
87.	Perforirani stropni nosač bez čeone ploče 50x50x1200x4 mm	kom	20,00			
88.	Vijak M10x25	kom	200,00			
89.	Set kablovskih završnica 24 kV za vanjsku montažu 70 – 150 mm ²	set	15,00			
90.	Set kablovskih završnica 24 kV za vanjsku montažu 185 – 400 mm ²	set	10,00			
91.	Provodnik P/F 2,5 mm ² crni	m	500,00			
92.	Provodnik P/F 2,5 mm ² plavi	m	500,00			
93.	Provodnik P/F 2,5 mm ² crveni	m	500,00			
94.	Provodnik P/F 16 mm ² žuto-zeleni	m	400,00			
95.	Provodnik P/F 25 mm ² žuto-zeleni	m	300,00			
96.	Kabl PGP 3x0,75 mm ²	m	500,00			
97.	Kabl PGP 3x1,5 mm ²	m	500,00			
98.	Kabl PGP 3x2,5 mm ²	m	300,00			
99.	Kabl PGP 5x2,5 mm ²	m	300,00			
100.	Kabl gumeni GN/J 3x2,5 mm ²	m	300,00			
101.	Kabl gumeni GN/J 5x2,5 mm ²	m	200,00			
UKUPNA CIJENA BEZ PDV-a:						
POPUST (____ %):						
UKUPNA CIJENA SA POPUSTOM BEZ PDV-a:						

R.b.	Opis robe	Jedinica mjere	Količina	Zemlja porijekla	Jedinična cijena po stavki bez PDV-a Valuta	Ukupna cijena po stavki bez PDV-a Valuta _____
IZNOS PDV-a (17%):						
UKUPNA CIJENA SA PDV-om:						

Napomena:

1. Cijene moraju biti jasno izražene u KM (domaći ponuđači) ili EUR (strani ponuđači). Za svaku stavku u ponudi mora se navesti cijena (i jedinična i ukupna), u suprotnom ponuda će biti odbijena kao neprihvatljiva.
2. Cijena ponude se iskazuje u skladu s gore datom formom i mora da sadrži sve naknade koje ugovorni organ treba platiti ponuđaču. Ugovorni organ ne smije imati nikakve dodatne troškove osim onih koji su navedeni u ovom obrascu.
3. U slučaju razlika između jediničnih cijena i ukupnog iznosa, ispravka će se izvršiti u skladu sa jediničnim cijenama.
4. Jedinična cijena stavke se ne smatra računskom greškom, odnosno ne može se ispravljati. Takođe se ne može ispravljati popust izražen u procentima, a u slučaju razlike u popustu iskazanom u procentima i u novčanom iznosu, ispravka će se izvršiti u skladu sa iznosom izraženim u procentima.
5. Navedene cijene su nepromjenljive za vrijeme trajanja ugovora.

Potpis i pečat ponuđača _____

PRILOG 4 - OBRAZAC ZA POVJERLJIVE INFORMACIJE

Informacija koja je povjerljiva	Brojevi stranica s tim informacijama u ponudi	Razlozi za povjerljivost tih informacija	Vremenski period u kojem će te informacije biti povjerljive

Potpis i pečat ponuđača _____

Napomena:

Povjerljivim informacijama se ne mogu smatrati informacije propisane članom 11. ZJN.

PRILOG 5 - IZJAVA O ISPUNJAVANJU USLOVA IZ ČLANA 45.

stav (1) tačaka od a) do d) Zakona o javnim nabavkama („Službeni glasnik BiH“ broj: 39/14)

Ja, niže potpisani _____ (*Ime i prezime*), sa ličnom kartom broj: _____ izdatom od _____, u svojstvu predstavnika privrednog društva ili obrta ili srodne djelatnosti _____ (*Navesti položaj, naziv privrednog društva ili obrta ili srodne djelatnosti*), ID broj: _____, čije sjedište se nalazi u _____ (*Grad/opština*), na adresi _____ (*Ulica i broj*), kao ponuđač u otvorenom postupku javne nabavke: JN-OP-1696-06/2021 – Nabavka potrošnog elektro i bravarskog materijala i opreme za OP Banja Luka, a kojeg provodi ugovorni organ „Elektroprenos – Elektroprijenos BiH“ a.d. Banja Luka, za koje je objavljeno obavještenje o javnoj nabavci broj: _____ u „Službenom glasniku BiH“ broj: _____, a u skladu sa članom 45. stavovima (1) i (4) pod punom materijalnom i kaznenom odgovornošću

IZJAVLJUJEM

Ponuđač _____ u navedenom postupku javne nabavke, kojeg predstavljam, nije:

- a) Pravosnažnom sudskom presudom u kaznenom postupku osuđen za kaznena djela organiziranog kriminala, korupcije, prevare ili pranja novca u skladu s važećim propisima u BiH ili zemlji u kojoj je registriran;
- b) Pod stečajem ili je predmetom stečajnog postupka ili je pak predmetom postupka likvidacije;
- c) Propustio ispuniti obaveze u vezi s plaćanjem penzionog i invalidskog osiguranja i zdravstvenog osiguranja u skladu s važećim propisima u BiH ili zemlji u kojoj je registriran;
- d) Propustio ispuniti obaveze u vezi s plaćanjem direktnih i indirektnih poreza u skladu s važećim propisima u BiH ili zemlji u kojoj je registriran.

U navedenom smislu sam upoznat sa obavezom ponuđača da u slučaju dodjele ugovora dostavi dokumente iz člana 45. stav (2) tačke od a) do d) na zahtjev ugovornog organa i u roku kojeg odredi ugovorni organ shodno članu 72. stav (3) tačka a).

Nadalje izjavljujem da sam svjestan da krivotvorenje službene isprave, odnosno upotreba neistinite službene ili poslovne isprave, knjige ili spisa u službi ili poslovanju kao da su istiniti predstavlja kazneno djelo predviđeno Kaznenim zakonima u BiH, te da davanje netačnih podataka u dokumentima kojima se dokazuje lična sposobnost iz člana 45. Zakona o javnim nabavkama predstavlja prekršaj za koji su predviđene novčane kazne od 1.000,00 KM do 10.000,00 KM za ponuđača (pravno lice) i od 200,00 KM do 2.000,00 KM za odgovorno lice ponuđača.

Također izjavljujem da sam svjestan da ugovorni organ koji provodi navedeni postupak javne nabavke shodno članu 45. stav (6) Zakona o javnim nabavkama u slučaju sumnje u tačnost podataka datih putem ove izjave zadržava pravo provjere tačnosti iznesenih informacija kod nadležnih organa.

Mjesto i datum davanja izjave: _____

Izjavu dao: _____

Potpis i pečat nadležnog organa: _____

PRILOG 6 - IZJAVA O ISPUNJAVANJU USLOVA IZ ČLANA 47.

st. (1) tačka c) i st. (4) Zakona o javnim nabavkama („Službeni glasnik BiH“ broj 39/14)

Ja, niže potpisani _____ (Ime i prezime), sa ličnom kartom broj: _____ izdatom od _____, u svojstvu predstavnika privrednog društva ili obrta ili srodne djelatnosti _____ (Navesti položaj, naziv privrednog društva ili obrta ili srodne djelatnosti), ID broj: _____, čije sjedište se nalazi u _____ (Grad/opština), na adresi _____ (Ulica i broj), kao ponuđač u otvorenom postupku javne nabavke: JN-OP-1696-06/2021 – Nabavka potrošnog elektro i bravarskog materijala i opreme za OP Banja Luka, a kojeg provodi ugovorni organ „Elektroprenos – Elektroprijenos BiH“ a.d. Banja Luka, za koje je objavljeno obavještenje o javnoj nabavci broj: _____ u „Službenom glasniku BiH“ broj: _____, a u skladu sa članom 47. stavovima (1) i (4) pod punom materijalnom i kaznenom odgovornošću

IZJAVLJUJEM

Dokumenti čije obične kopije dostavlja ponuđač _____ u navedenom postupku javne nabavke, a kojima se dokazuje ekonomska i finansijska sposobnost iz člana 47. stav (1) tačka c) Zakona o javnim nabavkama, su identični sa originalima.

U navedenom smislu sam upoznat sa obavezom ponuđača da u slučaju dodjele ugovora dostavi dokumente iz člana 47. stav (1) tačke c) na zahtjev ugovornog organa i u roku kojeg odredi ugovorni organ shodno članu 72. stav (3) tačka a).

Nadalje izjavljujem da sam svjestan da krivotvorenje službene isprave, odnosno upotreba neistinite službene ili poslovne isprave, knjige ili spisa u službi ili poslovanju kao da su istiniti predstavlja kazneno djelo predviđeno Kaznenim zakonima u BiH, te da davanje netačnih podataka u dokumentima kojima se dokazuje ekonomska i finansijska sposobnost iz člana 47. Zakona o javnim nabavkama predstavlja prekršaj za koji su predviđene novčane kazne od 1.000,00 KM do 10.000,00 KM za ponuđača (pravno lice) i od 200,00 KM do 2.000,00 KM za odgovorno lice ponuđača.

Mjesto i datum davanja izjave:

Izjavu dao:

Potpis i pečat ponuđača: _____

PRILOG 7 - IZJAVA U SKLADU S ČLANOM 52.

stav 2. Zakona o javnim nabavkama („Službeni glasnik BiH“ broj: 39/14)

Ja, nižepotpisani _____ (*Ime i prezime*), sa ličnom kartom broj: _____ izdatom od _____, u svojstvu predstavnika privrednog društva ili obrta ili srodne djelatnosti _____ (*Navesti položaj, naziv privrednog društva ili obrta ili srodne djelatnosti*), ID broj: _____, čije sjedište se nalazi u _____ (*Grad/opština*), na adresi _____ (*Ulica i broj*), kao ponuđač u otvorenom postupku javne nabavke: JN-OP-1696/2021 – Nabavka potrošnog elektro i bravarskog materijala i opreme za OP Banja Luka, a kojeg provodi ugovorni organ „Elektroprenos – Elektroprijenos BiH“ a.d. Banja Luka, za koje je objavljeno obavještenje o javnoj nabavci broj: _____ u „Službenom glasniku BiH“ broj: _____, a u skladu sa članom 52. stav (2) Zakona o javnim nabavkama pod punom materijalnom i kaznenom odgovornošću

IZJAVLJUJEM

- 1) Nisam ponudio mito ni jednom licu uključenom u proces javne nabavke, u bilo kojoj fazi procesa javne nabavke.
- 2) Nisam dao, niti obećao dar, ili neku drugu povlasticu službenom ili odgovornom licu u ugovornom organu, uključujući i strano službeno lice ili međunarodnog službenika, u cilju obavljanja u okviru službene ovlasti, radnje koje ne bi trebalo da izvrši, ili se suzdržava od vršenja djela koje treba izvršiti on, ili neko ko posreduje pri takvom podmićivanju službenog ili odgovorna lica.
- 3) Nisam dao ili obećao dar ili neku drugu povlasticu službenom ili odgovornom licu u ugovornom organu uključujući i strano službeno lice ili međunarodnog službenika, u cilju da obavi u okviru svoje službene ovlasti, radnje koje bi trebalo da obavlja, ili se suzdržava od obavljanja radnji, koje ne treba izvršiti.
- 4) Nisam bio uključen u bilo kakve aktivnosti koje za cilj imaju korupciju u javnim nabavkama.
- 5) Nisam sudjelovao u bilo kakvoj radnji koja je za cilj imala korupciju u toku predmeta postupka javne nabavke.

Davanjem ovu izjave, svjestan sam kaznene odgovornosti predviđene za kaznena djela primanja i davanja mita i kaznena djela protiv službene i druge odgovornosti i dužnosti utvrđene u Kaznenim zakonima Bosne i Hercegovine.

Mjesto i datum davanja izjave:

Izjavu dao:

Potpis i pečat nadležnog organa: _____

PRILOG 8 - TEHNIČKI ZAHTJEVI I SPECIFIKACIJE

8.1. Tabelarni prikaz materijala

Stavka	Naziv	Zahtijevane karakteristike	Navesti tip, naziv proizvođača i ponudene karakteristike
1.	Bakarni lim debljine 0,5 mm	Dimenzije: 2000 x 1000 mm, Debljina: 0,5 mm.	
2.	Rebrasti aluminijski lim 5/4	Dimenzije: 2000 x 1000 mm,	
3.	Aluminijski lim debljine 1 mm	Dimenzije: 2000 x 1000 mm, Debljina: 1 mm.	
4.	Aluminijski lim debljine 2 mm	Dimenzije: 2000 x 1000 mm, Debljina: 2 mm.	
5.	Aluminijski lim debljine 3 mm	Dimenzije: 2000 x 1000 mm, Debljina: 3 mm.	
6.	Čelični lim debljine 8 mm	Dimenzije: 2000 x 1000 mm, Debljina: 8 mm.	
7.	Izolovane viljuškaste kablovske stopice 1,5 mm ²	Izolovane viljuškaste kablovske stopice na presanje za povezivanje provodnika 1,5 mm ² u električna kola.	
8.	Izolovane viljuškaste kablovske stopice 2,5 mm ²	Izolovane viljuškaste kablovske stopice na presanje za povezivanje provodnika 2,5 mm ² u električna kola.	
9.	Cu čaura za nastavljnje provodnika 16 mm ²	Čaura Cu za nastavljnje bakarnog provodnika promjera 16 mm ² . Izrađene od elektrolitičkog bakra i sa pocinkovanom površinom.	
10.	Cu čaura za nastavljnje provodnika 25 mm ²	Čaura Cu za nastavljnje bakarnog provodnika promjera 25 mm ² . Izrađene od elektrolitičkog bakra i sa pocinkovanom površinom.	
11.	Kablovska stopica Cu 1,5/6	Okasta izolovana Cu kablovska stopica za završavanje provodnika 1,5 mm ² i povezivanje na vijak M6.	
12.	Kablovska stopica Cu 2,5/4	Okasta izolovana Cu kablovska stopica za završavanje provodnika 2,5 mm ² i povezivanje na vijak M4.	

Stavka	Naziv	Zahtijevane karakteristike	Navesti tip, naziv proizvođača i ponuđene karakteristike
13.	Kablovska stopica Cu 2,5/6	Okasta izolovana Cu kablovska stopica za završavanje provodnika 2,5 mm ² i povezivanje na vijak M6.	
14.	Kablovska stopica Cu 16/8	Stopica kompresiona, zaštićena kalajem, uzdužna, sa oznakama na ispravno presanje, 16 mm ² , vijak M8	
15.	Kablovska stopica Cu 16/10	Stopica kompresiona, zaštićena kalajem, uzdužna, sa oznakama na ispravno presanje, 16 mm ² , vijak M10	
16.	Kablovska stopica Cu 16/12	Stopica kompresiona, zaštićena kalajem, uzdužna, sa oznakama na ispravno presanje, 16 mm ² , vijak M12	
17.	Kablovska stopica Cu 25/8	Stopica kompresiona, zaštićena kalajem, uzdužna, sa oznakama na ispravno presanje, 25 mm ² , vijak M8	
18.	Kablovska stopica Cu 25/10	Stopica kompresiona, zaštićena kalajem, uzdužna, sa oznakama na ispravno presanje, 25 mm ² , vijak M10	
19.	Kablovska stopica Cu 25/12	Stopica kompresiona, zaštićena kalajem, uzdužna, sa oznakama na ispravno presanje, 25 mm ² , vijak M12	
20.	Kablovska stopica Cu 50/12	Stopica kompresiona, zaštićena kalajem, uzdužna, sa oznakama na ispravno presanje, 50 mm ² , vijak M12	
21.	Kablovska stopica Cu 240/16	Stopica kompresiona, zaštićena kalajem, uzdužna, sa oznakama na ispravno presanje, 240 mm ² , vijak M16	
22.	Univerzalni sprej	Tip: Univerzalni sprej, Namjena: -oslobađanje zaglavljenih mehanizama, - sprječavanje škripanja, - istiskivanje vlage i - odstranjivanje zahrđalih čestica. Pakovanje: 400 ml. (tip kao WD-40 ili ekvivalent).	

Stavka	Naziv	Zahtijevane karakteristike	Navesti tip, naziv proizvođača i ponudene karakteristike
23.	Silikonski sprej	Tip: Silikonski sprej, Namjena: podmazivanje i zaštita, Pakovanje: 400 ml. (tip kao TEKASOL ili ekvivalent).	
24.	Silikonska zaptivna masa	Silikonska zaptivna masa za vanjsko zaptivanje. Trajno elastična, prijanja na sve površine i otporna na UV zračenje.	
25.	Sprej za detekciju prisustva gasa	Namjena: - detekcija prisustva gasa / lociranje propusnosti gasnih izolacija, Pakovanje: 400 ml, (tip kao LOCTITE 7100 ili ekvivalent)	
26.	Cink sprej	Namjena: - zaštita od korozije, Pakovanje: 500 ml, (tip kao Zink-Spray TECHNOLIT ili ekvivalent)	
27.	Kontaktни sprej	Tip: Kontaktни sprej, Namjena: čišćenje električnih instalacija, Pakovanje: 200 ml. (tip kao Voltec-Spray TECHNOLIT ili ekvivalent).	
28.	Tovatna mast	Tip: Višenamjenska mazivna (tovatna) mast, Namjena: Podmazivanje kliznih ležajeva, zglobova i drugih mašinskih elemenata pri srednjim i velikim brzinama, Radne temperature: -30°C do 120°C Pakovanje: 0,8-1 kg. (tip kao INA LIS 2 ili ekvivalent).	
29.	Silikonska mast	Tip: Višenamjenska silikonska mast, Namjena: Podmazivanje kliznih i frikcionih ležajeva i pokretnih dijelova. Otporna na ispiranje i štiti od korozije. Pakovanje: 1 kg. (tip kao SKF LGFP 2/1 ili ekvivalent).	

Stavka	Naziv	Zahtijevane karakteristike	Navesti tip, naziv proizvođača i ponudene karakteristike
30.	Kontaktna mast	Tip: Specijalna kontaktna mast, Namjena: Podmazivanje električnih kontakata i spojeva. Pruža antikorozivnu zaštitu. Pakovanje: 1 kg. (tip kao ELKOMA ili ekvivalent).	
31.	Grafitna mast	Tip: Kalcijumova grafitna mast, Namjena: Podmazivanje kliznih ležajeva i zglobova za manje brzine i visoke pritiske. Pruža antikorozivnu zaštitu. Radne temperature: -20°C do 70°C Pakovanje: 0,8-1 kg. (tip kao INA GKS ili ekvivalent).	
32.	Razrjeđivač nitro	Razrjeđivač nitro za razrjeđivanje boje i pranje alata za radne temperature od 5°C do 25°C.	
33.	LED panel	Tip: Nadgradni LED panel, Snaga: min 45 W Vrsta: SMD LED Ulazni napon: 180-250 V, 50 Hz, Dimenzija: 595x595 mm Temperatura boje: 4000K +/- 5% Svjetlosni tok: 5700 lm Indeks reprodukcije boje (CRI): min 80, Broj radnih sati: min 25000, Garantni rok: min 2 godine.	
34.	Sijalica LED E27	Sijalica LED sljedećih karakteristika: Napajanje: 220-240 V AC 50-60 Hz Snaga: 12-15 W Temperatura svjetlosti: 4000 K Br. radnih sati: min 15000 h Svjetlosni tok: min 1400 lm	

Stavka	Naziv	Zahtijevane karakteristike	Navesti tip, naziv proizvođača i ponudene karakteristike
35.	Ručna LED svjetiljka	Dužina trajanja 1. stepena: 3,5 h Vrijeme.punj.bat.: 4 h Baterija: Litijum jonska Nivoosvjetljavanja 1. stepena: 350 lm Jačina osvjetljavanja spot svjetla: 100 lm Jačina svjetla 1. stepena: 450 Lux Jačina osvjetljavanja 1. stepena 450 Lux na 0,5 m Temperatura boje: 5650 K – 6500 K Snaga: 5 W Stepen zaštite: IP20 Dužina x širina x debljina: 250 x 56 x 44 mm Težina: 290 g (tip kao BERNER DuoLux Bright ili ekvivalent)	
36.	Četka za farbanje 30 mm	Četka za farbanje, drvena, duže dlake, širine 30 mm.	
37.	Četka za farbanje 50 mm	Četka za farbanje, drvena, duže dlake širine 50 mm.	
38.	Četka za farbanje 80 mm	Četka za farbanje, drvena, duže dlake širine 80 mm.	
39.	Valjak za farbanje sa drškom	Valjak za farbanje širine glave 10 mm sa drškom.	
40.	Valjak za farbanje	Valjak za farbanje širine 10 mm bez drške.	
41.	PVC/najlon	PVC najlon za pokrivanje kabaste opreme, otporan na UV zračenje, širine 6m.	
42.	Obostrano ljepljiva traka	Visokotransparentna akrilna obostrano ljepljiva traka VHB, 0,8x12x33 mm. Otpornost na omekšivače s visokom početnom čvrstoćom lijepljenja Za spajanje različitih materijala (metali, drvo, staklo i visokoenergetske plastike) Za unutrašnju i vanjsku primjenu (tip kao 3M ili ekvivalent).	

Stavka	Naziv	Zahtijevane karakteristike	Navesti tip, naziv proizvođača i ponudene karakteristike
43.	Vezica ravna 199 x 4,8 mm (100 kom)	Plastična ravna kablovska vezica karakteristika: Dimenzije: 199 x 4,8 mm, Maksimalan prečnik snopa: 54 mm, Minimalna sila držanja: 22 N, Boja: crna, Radna temperatura: -40°C do 85°C Montažna temperatura: -5°C do 85°C, Vrsta materijala: poliamid	
44.	Vezica ravna 302 x 4,8 mm (100 kom)	Plastična ravna kablovska vezica karakteristika: Dimenzije: 302 x 4,8 mm, Maksimalan prečnik snopa: 84 mm, Minimalna sila držanja: 22 N, Boja: crna, Radna temperatura: -40°C do 85°C Montažna temperatura: -5°C do 85°C, Vrsta materijala: poliamid	
45.	Vezica ravna 370 x 7,6 mm (100 kom)	Plastična ravna kablovska vezica karakteristika: Dimenzije: 370 x 7,6 mm, Maksimalan prečnik snopa: 106 mm, Minimalna sila držanja: 55 N, Boja: crna, Radna temperatura: -40°C do 85°C Montažna temperatura: -5°C do 85°C, Vrsta materijala: poliamid	
46.	Pop nitne 3,5x10 mm	Pop nitne dimenzija 3,5x10 mm	
47.	Pop nitne 4x15 mm	Pop nitne dimenzija 4x15 mm	
48.	Samourezujući vijak DIN7504 K 3,5 mm za lim	Samourezujući vijak za lim, DIN7504 K promjera navoja 3,5 mm.	
49.	Samourezujući vijak DIN7504 K 3,9 mm za lim	Samourezujući vijak za lim, DIN7504 K promjera navoja 3,9 mm.	
50.	Samourezujući vijak DIN7504 K 4,2 mm za lim	Samourezujući vijak za lim, DIN7504 K promjera navoja 4,2 mm.	

Stavka	Naziv	Zahtijevane karakteristike	Navesti tip, naziv proizvođača i ponudene karakteristike
51.	Samourezujući vijak DIN7504 K 4,8 mm za lim	Samourezujući vijak za lim, DIN7504 K promjera navoja 4,8 mm.	
52.	Samourezujući vijak DIN7504 K 5,5 mm za lim	Samourezujući vijak za lim, DIN7504 K promjera navoja 5,5 mm.	
53.	Samourezujući vijak DIN7504 K 6,3 mm za lim	Samourezujući vijak za lim, DIN7504 K promjera navoja 6,3 mm.	
54.	Samourezujući vijak DIN7504 N 3,5 mm za lim	Samourezujući vijak za lim, DIN7504 N promjera navoja 3,5 mm.	
55.	Samourezujući vijak DIN7504 N 3,9 mm za lim	Samourezujući vijak za lim, DIN7504 N promjera navoja 3,9 mm.	
56.	Samourezujući vijak DIN7504 N 4,2 mm za lim	Samourezujući vijak za lim, DIN7504 N promjera navoja 4,2 mm.	
57.	Samourezujući vijak DIN7504 N 4,8 mm za lim	Samourezujući vijak za lim, DIN7504 N promjera navoja 4,8 mm.	
58.	Samourezujući vijak DIN7504 N 5,5 mm za lim	Samourezujući vijak za lim, DIN7504 N promjera navoja 5,5 mm.	
59.	Samourezujući vijak DIN7504 N 6,3 mm za lim	Samourezujući vijak za lim, DIN7504 N promjera navoja 6,3 mm.	
60.	Al cijev promjera ϕ 60mm	Aluminijumska cijev za zaštitu SN kablova promjera ϕ 60 mm, dužine 6m.	
61.	Rezna ploča 125mm	Rezna ploča dimenzija 125x1x22,23 mm maksimalne rotacije 12 250 rpm, odnosno 80 m/s. (Tip kao NORTON Starline ili ekvivalent)	

Stavka	Naziv	Zahtijevane karakteristike	Navesti tip, naziv proizvođača i ponudene karakteristike
62.	Rezna ploča 230mm	Rezna ploča dimenzija 230x1,6x22,23 mm maksimalne rotacije 12 250 rpm, odnosno 80 m/s (Tip kao NORTON Starline ili ekvivalent).	
63.	Brusna ploča 125mm	Brusna ploča dimenzija 125x6x22,23 mm maksimalne rotacije 12 250 rpm, odnosno 80 m/s (Tip kao BOSCH standard Metal).	
64	Nosač oznaka za signalne kablove 2 - 4 mm ²	Klizni nosač oznaka za signalne kablove, providni, neobilježen, za opseg prečnika kablova 2 - 4 mm ² i veličine polja za oznaku 23x4 mm (tip kao PATG 2/23 ili ekvivalent).	
65.	Nosač oznaka za signalne kablove 4 - 7 mm ²	Klizni nosač oznaka za signalne kablove, providni, neobilježen, za opseg prečnika kablova 4 - 7 mm ² i veličine polja za oznaku 23x4 mm (tip kao PATG 3/23 ili ekvivalent).	
66.	Buržir metalni ϕ 12mm	Buržir metalni promjera ϕ 12mm.	
67.	Buržir metalni ϕ 16mm	Buržir metalni promjera ϕ 16mm.	
68.	Buržir metalni ϕ 22mm	Buržir metalni promjera ϕ 22mm.	
69.	Buržir plastični ϕ 12mm	Buržir PVC promjera ϕ 12mm.	
70.	Buržir plastični ϕ 16mm	Buržir PVC promjera ϕ 16mm.	
71.	Buržir plastični ϕ 22mm	Buržir PVC promjera ϕ 22mm.	
72.	Univerzalno ljepilo - 800g	Univerzalno kontaktno kaučukovo ljepilo za gumu, kožu, plutu, tekstil karton različite plastične obloge međusobno ili na drvo, beton, metal, mermer i sl. (Tip kao NEOSTIK UNIVERSAL ili ekvivalent). Pakovanje 800g.	

Stavka	Naziv	Zahtijevane karakteristike	Navesti tip, naziv proizvođača i ponudene karakteristike
73.	Univerzalno ljepilo – tuba 200g	Univerzalno kontaktno kaučukovo ljepilo za gumu, kožu, plutu, tekstil karton različite plastične obloge međusobno ili na drvo, beton, metal, mermer i sl. (Tip kao NEOSTIK UNIVERSAL ili ekvivalent). Pakovanje 200g.	
74.	Zaštitne rukavice radne vel. 7	Radne rukavice sljedećih karakteristika: Dlan: glatka kozja koža Nadlanica: pamuk Manžeta: elastična s regulirana Velcro čičkom Veličina: 7 Standard: EN 420, EN 388: 2121X (tip kao LACUNA 6 HORA ili ekvivalent)	
75.	Zaštitne rukavice radne vel. 8	Radne rukavice sljedećih karakteristika: Dlan: glatka kozja koža Nadlanica: pamuk Manžeta: elastična s regulirana Velcro čičkom Veličina: 8 Standard: EN 420, EN 388: 2121X (tip kao LACUNA 6 HORA ili ekvivalent)	
76.	Zaštitne rukavice radne vel. 9	Radne rukavice sljedećih karakteristika: Dlan: glatka kozja koža Nadlanica: pamuk Manžeta: elastična s regulirana Velcro čičkom Veličina: 9 Standard: EN 420, EN 388: 2121X (tip kao LACUNA 6 HORA ili ekvivalent)	

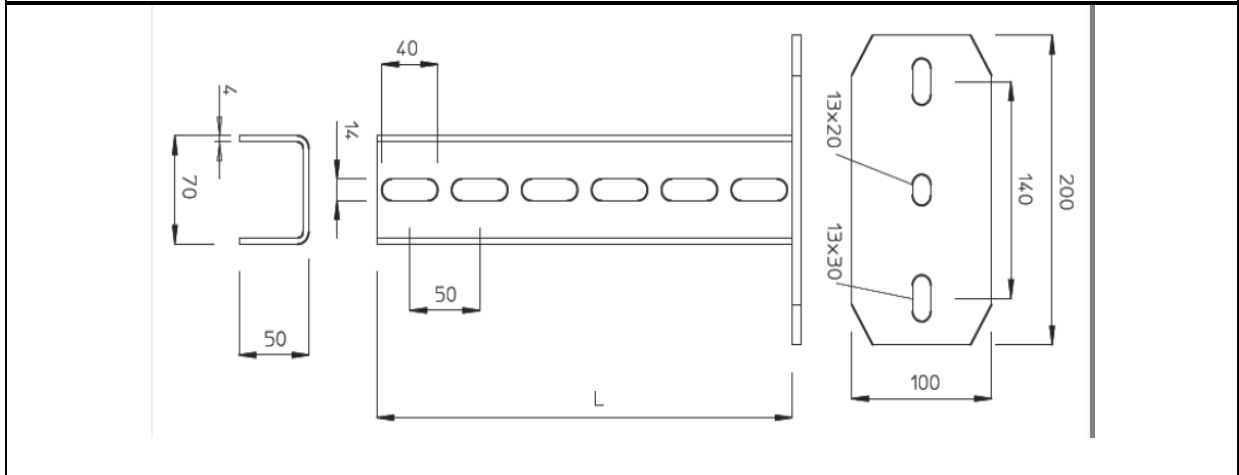
Stavka	Naziv	Zahtijevane karakteristike	Navesti tip, naziv proizvođača i ponudene karakteristike
77.	Zaštitne rukavice radne vel. 10	Radne rukavice sljedećih karakteristika: Dlan: glatka kozja koža Nadlanica: pamuk Manžeta: elastična s regulirana Velcro čičkom Veličina: 10 Standard: EN 420, EN 388: 2121X (tip kao LACUNA 6 HORA ili ekvivalent)	
78.	Zaštitne rukavice radne vel. 11	Radne rukavice sljedećih karakteristika: Dlan: glatka kozja koža Nadlanica: pamuk Manžeta: elastična s regulirana Velcro čičkom Veličina: 11 Standard: EN 420, EN 388: 2121X (tip kao LACUNA 6 HORA ili ekvivalent)	
79.	Izolir traka crna	Izolir traka crna dimenzija: Dužina: 25 m Širina: 25 mm Debljina: 0,15 mm Materijal: PVC samogasiv i plamenousporiv. Otporan na temperature -30°C do 150°C, otporan na vodu i UV zračenje. Boja: crna	
80.	Izolir traka crvena	Izolir traka crna dimenzija: Dužina: 25 m Širina: 25 mm Debljina: 0,15 mm Materijal: PVC samogasiv i plamenousporiv. Otporan na temperature -30°C do 150°C, otporan na vodu i UV zračenje. Boja: crvena	

Stavka	Naziv	Zahtijevane karakteristike	Navesti tip, naziv proizvođača i ponuđene karakteristike
81.	Izolir traka plava	Izolir traka crna dimenzija: Dužina: 25 m Širina: 25 mm Debljina: 0,15 mm Materijal: PVC samogasiv i plamenousporiv. Otporan na temperature -30°C do 150°C , otporan na vodu i UV zračenje. Boja: plava	
82.	Osigurač visokoučinski 24 kV 16A	Visokoučunski osigurač sljedećih karakteristika: $U_n = 24 \text{ kV}$ $I_n = 16 \text{ A}$ $I_{\min} = 60 \text{ A}$ $I_1 = 63 \text{ kA}$ $L = 442 \text{ mm}$ u skladu sa DIN i IEC standardima i udarne sile igle $F=50 \text{ N}$	
83.	Perforirani stropni nosač sa čeonom pločom 50x70x2000x4 mm	Perforirani stropni nosač (U profil) sa zavarenom čeonom pločom, dimenzija 50x70x2000x4 mm (tip kao DS 7, proizvođača Kaldera ili ekvivalent). Nacrt iz priloga 8.2.	
84.	Perforirani stropni nosač bez čeone ploče 50x70x2000x4 mm	Perforirani stropni nosač (U profil) bez čeone ploče, dimenzija 50x70x2000x4 mm (tip kao DS 7, proizvođača Kaldera ili ekvivalent) Nacrt iz priloga 8.3.	
85.	Spojnica perforiranog nosača	Spojnica perforiranih nosača iz prethodne dvije stavke dimenzija 45x61x200x4 mm. Nacrt iz priloga 8.4.	
86.	Perforirani stropni nosač sa čeonom pločom 50x50x1200x4 mm	Perforirani stropni nosač (U profil) sa zavarenom čeonom pločom, dimenzija 50x50x1200x2,5 mm (tip kao DS 5, proizvođača Kaldera ili ekvivalent). Nacrt iz priloga 8.5.	
87.	Perforirani stropni nosač bez čeone ploče 50x50x1200x4 mm	Perforirani stropni nosač (U profil) bez čeone ploče, dimenzija 50x50x1200x2,5 mm (tip kao DS 5, proizvođača Kaldera ili ekvivalent). Nacrt iz priloga 8.6.	

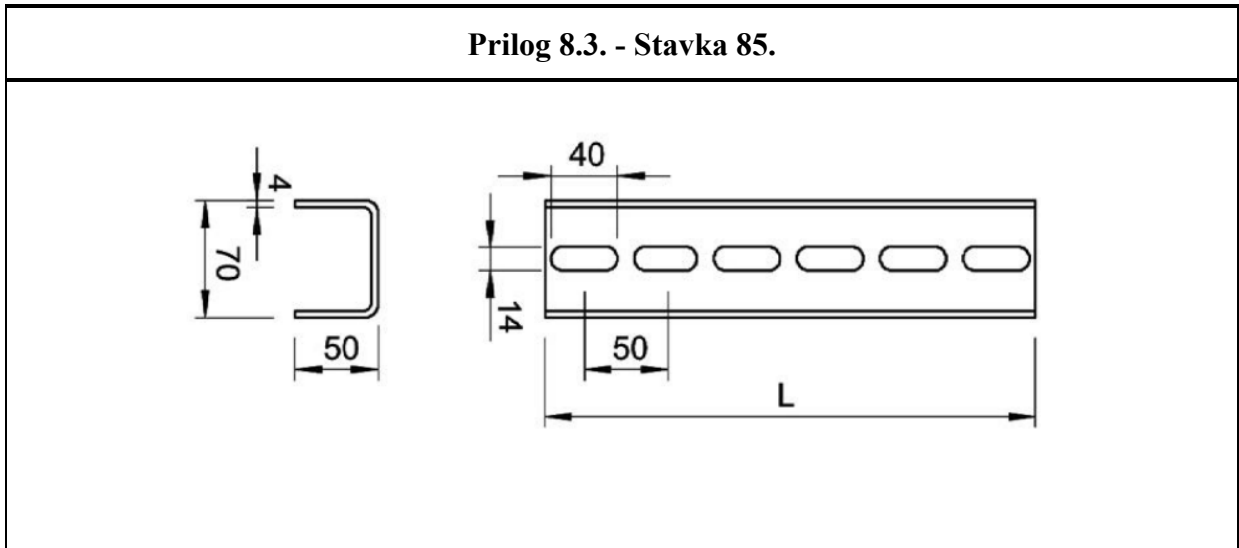
Stavka	Naziv	Zahtijevane karakteristike	Navesti tip, naziv proizvođača i ponudene karakteristike
88.	Vijak M10x25	Vijak M10x25.	
89.	Set kablovskih završnica 24 kV za vanjsku montažu 70 – 150 mm ²	Kablovske završnice za vanjsku montažu 24 kV za promjer Cu kabla 70 – 150 mm ² (tip kao RAYCHEM POLT-24D/1XO-ML-2-13 ili ekvivalent). Prilog 8.7.	
90.	Set kablovskih završnica 24 kV za vanjsku montažu 185 – 400 mm ²	Kablovske završnice za unutrašnju montažu 24 kV za promjer Cu kabla 185 – 400 mm ² (tip kao RAYCHEM POLT-24E/1XO-ML-6-13 ili ekvivalent). Prilog 8.8.	
91.	Provodnik P/F 2,5 mm ² crni	<ul style="list-style-type: none"> - Tip provodnika: H07V-K (JUS: P/F), - Presjek: 2,5 mm², - Nazivni napon U₀/U: 450/750 V - Provodnik: Bakarni (Cu), finožični, - Izolacija: PVC smjesa TI1 - Boja: crna. Prilog 8.9. 	
92.	Provodnik P/F 2,5 mm ² plavi	<ul style="list-style-type: none"> - Tip provodnika: H07V-K (JUS: P/F), - Presjek: 2,5 mm², - Nazivni napon U₀/U: 450/750 V - Provodnik: Bakarni (Cu), finožični, - Izolacija: PVC smjesa TI1 - Boja: plava. Prilog 8.9. 	
93.	Provodnik P/F 2,5 mm ² crveni	<ul style="list-style-type: none"> - Tip provodnika: H07V-K (JUS: P/F), - Presjek: 2,5 mm², - Nazivni napon U₀/U: 450/750 V - Provodnik: Bakarni (Cu), finožični, - Izolacija: PVC smjesa TI1 - Boja: crvena. Prilog 8.9. 	
94.	Provodnik P/F 16 mm ² žuto-zeleni	<ul style="list-style-type: none"> - Tip provodnika: H07V-K (JUS: P/F), - Presjek: 16 mm², - Nazivni napon U₀/U: 450/750 V - Provodnik: Bakarni (Cu), finožični, - Izolacija: PVC smjesa TI1 - Boja: žuto-zelena. Prilog 8.9. 	

Stavka	Naziv	Zahtijevane karakteristike	Navesti tip, naziv proizvođača i ponudene karakteristike
95.	Provodnik P/F 25 mm ² žuto- zeleni	- Tip provodnika: H07V-K (JUS: P/F), - Presjek: 25 mm ² , - Nazivni napon U ₀ /U: 450/750 V - Provodnik: Bakarni (Cu), finožični, - Izolacija: PVC smjesa TI1 - Boja: žuto-zelena. Prilog 8.9.	
96.	Kabl PGP 3x0,75 mm ²	Tip provodnika: NYM (JUS: PGP), Presjek: 3x0,75 mm ² , Nazivni napon U ₀ /U: 300/500 V Provodnik: Bakarni (Cu), puni, Izolacija: PVC smjesa TI1. Prilog 8.10.	
97.	Kabl PGP 3x1,5 mm ²	Tip provodnika: NYM (JUS: PGP), Presjek: 3x1,5 mm ² , Nazivni napon U ₀ /U: 300/500 V Provodnik: Bakarni (Cu), puni, Izolacija: PVC smjesa TI1. Prilog 8.10.	
98.	Kabl PGP 3x2,5 mm ²	Tip provodnika: NYM (JUS: PGP), Presjek: 3x2,5 mm ² , Nazivni napon U ₀ /U: 300/500 V Provodnik: Bakarni (Cu), puni, Izolacija: PVC smjesa TI1. Prilog 8.10.	
99.	Kabl PGP 5x2,5 mm ²	Tip provodnika: NYM (JUS: PGP), Presjek: 5x2,5 mm ² , Nazivni napon U ₀ /U: 300/500 V Provodnik: Bakarni (Cu), puni, Izolacija: PVC smjesa TI1. Prilog 8.10.	
100.	Kabl gumeni GN/J 3x2,5 mm ²	Tip provodnika: H07RN-F (JUS: GN/J), Presjek: 3x2,5 mm ² , Nazivni napon U ₀ /U: 450/750 V Provodnik: Bakarni (Cu), finožični, Izolacija: Gumena smjesa na bazi etilen-propilena. Prilog 8.11.	
101.	Kabl gumeni GN/J 5x2,5 mm ²	Tip provodnika: H07RN-F (JUS: GN/J), Presjek: 5x2,5 mm ² , Nazivni napon U ₀ /U: 450/750 V Provodnik: Bakarni (Cu), finožični, Izolacija: Gumena smjesa na bazi etilen-propilena. Prilog 8.11.	

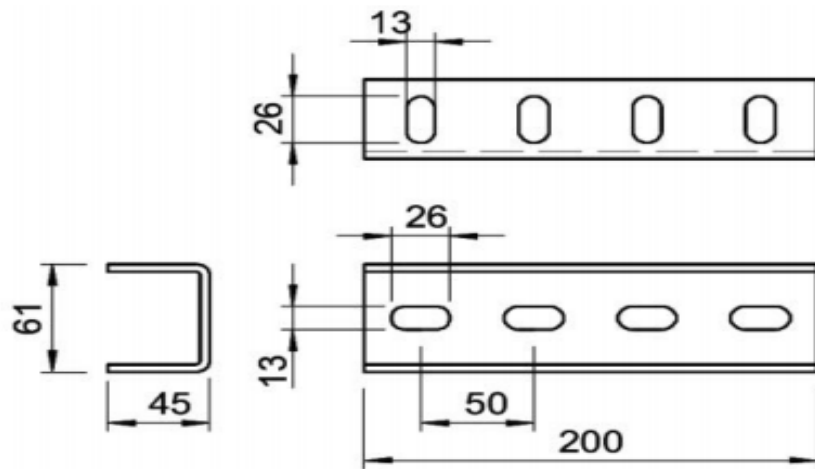
Prilog 8.2. - Stavka 84.



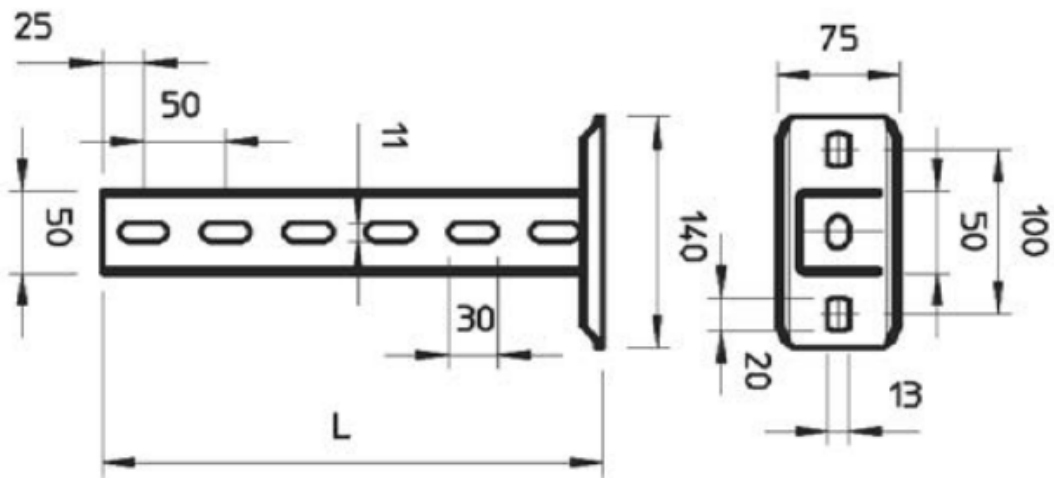
Prilog 8.3. - Stavka 85.



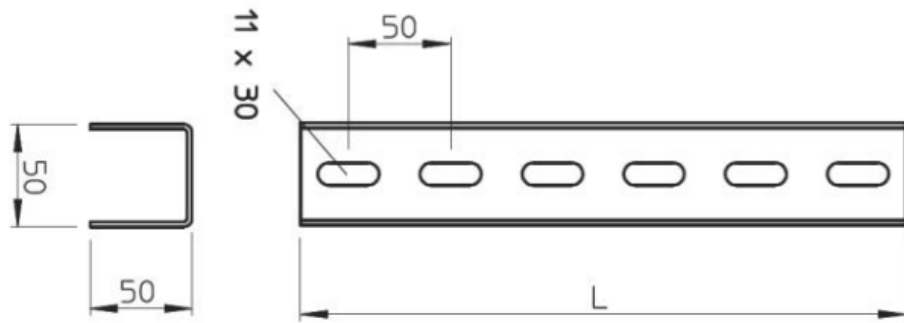
Prilog 8.4. - Stavka 86.

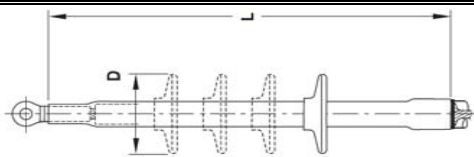


Prilog 8.5. - Stavka 87.

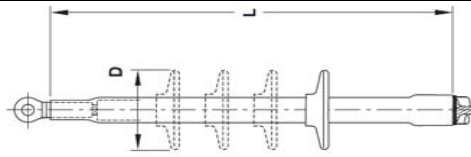


Prilog 8.6. - Stavka 88.



Prilog 8.7. - Stavka 89. –Kablovska završnica za vanjsku montažu (za 20kV kabl N2XS(F)2Y 1x70-150mm² Cu)


Tehničke karakteristike		Zahtijevane karakteristike	Ponuđene karakteristike
1.	Proizvođač		
2.	Tip		
3.	Standard	EN 61442 VDE 0278	
4.	Nazivni napon U ₀ /U	12/20kV AC	
5.	Najviši napon mreže U _m	24 kV	
6.	Ispitni napon U _i	30 kV	
7.	Presjek provodnika koji se može završiti ovom kablovskom završnicom	Cu 70mm ² - 150mm ²	
9.	Dužina termoskupljajućeg kablovskog završetka L	440 mm	
10.	Promjer izolacijskih šeširića D	95 mm	
11.	Broj izolacijskih šeširića na jednoj kablovskoj završnici	3	
12.	1 Komplet (1 set) kablovskih završnica sadrži:	3 termoskupljajuće kablovske završnice, Komplet za bezlemno spajanje uzemljenja na 3 fazna provodnika, 3x3=9 izolacionih šeširića, Ostali potreban pribor.	
13.	Materijal od kojeg je napravljena završnica	Termoskupljajući polimer	
14.	Boja kablovske završnice i izolacijskih šeširića	Crvena	

Prilog 8.8. - Stavka 90. –Kablovska završnica za vanjsku montažu (za 20kV kabl N2XS(F)2Y 1x185-400mm² Cu)


Tehničke karakteristike		Zahtijevane karakteristike	Ponuđene karakteristike
1.	Proizvođač		
2.	Tip		
3.	Standard	EN 61442 VDE 0278	
4.	Nazivni napon U_0/U	12/20kV AC	
5.	Najviši napon mreže U_m	24 kV	
6.	Ispitni napon U_i	30 kV	
7.	Presjek provodnika koji se može završiti ovom kablovskom završnicom	Cu 185mm ² - 400mm ²	
9.	Dužina termoskupljajućeg kablovskog završetka L	440 mm	
10.	Promjer izolacijskih šeširića D	115 mm	
11.	Broj izolacijskih šeširića na jednoj kablovskoj završnici	3	
12.	1 Komplet (1 set) kablovskih završnica sadrži:	3 termoskupljajuće kablovske završnice, Komplet za bezlemno spajanje uzemljenja na 3 fazna provodnika, 3x3=9 izolacionih šeširića, Ostali potreban pribor.	
13.	Materijal od kojeg je napravljena završnica	Termoskupljajući polimer	
14.	Boja kablovske završnice i izolacijskih šeširića	Crvena	

Prilog 8.9. - Stavke 91 – 95. - P/F (H07V-K) - PVC jednožilni savitljivi vod 450/750 V



Tehničke karakteristike		Zahtijevane karakteristike	Ponuđene karakteristike
1.	Proizvođač		
2.	Tip	P/F	
3.	Standard	IEC 60228 / HD 383 / DIN VDE 0295	
4.	Nazivni napon U ₀ /U	450/750 V	
5.	Provodnik / presjek	Bakarno uže, finožični použeni / 2,5,16,25 mm ²	
6.	Izolacija	PVC prema DIN VDE 0281, 1. dio / HD 21.1 S4	
7.	Boja plašta	crna/plava/crvena/žutozel ena, prema IEC 66446 / EN 60446 (odg DIN VDE 0293)	
8.	Maksimalna radna temperatura:	70 °C	
9.	Otpornost prema gorenju	Samogasivi, prema IEC 60332-1, VDE 0482-332- 1, DIN VDE 0472 dio 804 test metoda B	

Prilog 8.10. - Stavke 96 – 99. - PGP (NYM) - PVC višezilni savitljivi vod 300/500 V



Tehničke karakteristike		Zahtijevane karakteristike	Ponudene karakteristike
1.	Proizvođač		
2.	Tip	PGP (NYM)	
3.	Standard	IEC 60228 / HD 383 / DIN VDE 0295	
4.	Nazivni napon U_0/U	300/500 V	
5.	Provodnik / presjek	Bakarni provodnik, puni / 3x0,75, 3x1,5, 3x2,5, 5x2,5 mm ²	
6.	Izolacija	PVC prema DIN VDE 0281, 1. dio / HD 21.1 S4	
7.	Boja plašta	Siva (RAL 7035)	
8.	Maksimalna radna temperatura:	70 °C	
9.	Otpornost prema gorenju	Samogasivi, prema IEC 60332-1, VDE 0482-332-1, DIN VDE 0472 dio 804 test metoda B	

Prilog 8.11. - Stavke 100. i 101.- GN/J (H07RN-F) - PVC trožilni savitljivi vod 450/750 V


Tehničke karakteristike		Zahtijevane karakteristike	Ponudene karakteristike
1.	Proizvođač		
2.	Tip	GN/J (H07RN-F)	
3.	Standard	IEC 60228 / HD 383 / DIN VDE 0295	
4.	Nazivni napon U_0/U	450/750 V	
5.	Provodnik / presjek	Bakarni provodnik, puni / 3x2,5 / 5x2,5 mm ²	
6.	Izolacija	PVC prema DIN VDE 0281, 1. dio / HD 21.1 S4	
7.	Boja plašta	Crna	
8.	Maksimalna radna temperatura:	60 °C	
9.	Otpornost prema gorenju	Samogasivi, prema IEC 60332-1, VDE 0482-332-1, DIN VDE 0472 dio 804 test metoda B	

Napomena:

Ponudač je obavezan da u kolonu upiše tip robe koju nudi, naziv proizvođača i ponudene karakteristike robe, kao i da priloži katalošku dokumentaciju koja će potvrditi da ponudeni tip robe zadovoljava tražene tehničke specifikacije, u skladu sa tačkom 17. tenderske dokumentacije.

Ponuda ponuđača koja ne bude ispunjena na prethodno opisan način, biće odbačena i ocijenjena kao tehnički neprihvatljiva.

Uz ponudu dostaviti:

1. Dijelove kataloške dokumentacije koji se odnose na ponudene stavke, a koji potvrđuju sve zahtijevane karakteristike,
2. Atestnu dokumentaciju za Stavke 82, 89, 90, 91, ..., 103.

Potpis i pečat ponuđača _____

PRILOG 9 - NACRT UGOVORA

Napomena ponuđačima:

(Nacrt ugovora pripremiti u skladu sa tačkom 27. tenderske dokumentacije)

UGOVOR

broj: JN-OP-1696-____/2021

**ZA NABAVKU POTROŠNOG ELEKTRO I BRAVARSKOG MATERIJALA I OPREME
ZA OP BANJA LUKA**

zaključen između ugovornih strana:

„ELEKTROPRENOS – ELEKTROPRIJENOS BIH“ a.d. Banja Luka
78000 Banja Luka, Ul. Marije Bursać br. 7a,
koga zastupa Generalni direktor _____, u daljem tekstu Naručilac
PDV br. 402369530009

i

KONZORCIJUM (GRUPA PONUĐAČA) /PONUĐAČ -----

zastupan po -----, koga zastupa direktor ----, u daljem tekstu Dobavljač

PDV broj: -----,

Članovi Konzorcijuma:

1. član, adresa _____ PDV broj: -----, koga zastupa -----, direktor, u daljem tekstu ovog Ugovora: LIDER/NOSILAC KONZORCIJUMA (glavni Dobavljač)
2. član, adresa _____, PDV broj: -----, koga zastupa -----, direktor, u daljem tekstu ovog Ugovora: član grupe Dobavljača
3. -----

I OPŠTE ODREDBE

Član 1.

- (1) Na osnovu Zakona o javnim nabavkama („Službeni glasnik Bosne i Hercegovine“ broj 39/14), obavještenja o nabavci br. --- i Tenderske dokumentacije br. JN-OP-1696-6/2021 za Nabavku potrošnog elektro i bravarskog materijala i opreme za OP Banja Luka, objavljenih na portalu javnih nabavki dana --- godine, proveden je otvoreni postupak javne nabavke sa E-aukcijom koja je održana dana ----. Dobavljač je dostavio Ponudu br. --- od --- godine, čiji dijelovi čine priloge ovog Ugovora.
- (2) Naručilac je na osnovu ponude Dobavljača, održane E-aukcije i Odluke o izboru najpovoljnijeg ponuđača izabrao Dobavljača za Nabavku potrošnog elektro i bravarskog materijala i opreme za OP Banja Luka, a koji su predmet ovog Ugovora.

II PREDMET UGOVORA:

Član 2.

- (1) Predmet ovog Ugovora je isporuka: robe - Nabavka potrošnog elektro i bravarskog materijala i opreme za OP Banja Luka, a u svemu prema zahtjevima Naručioca iz Tenderske dokumentacije br. JN-OP-1696-6/2021 i Ponude odabranog Dobavljača br. -- ---- od ----- godine i nove (niže) cijene ponude u skladu s održanom E-aukcijom, a na osnovu kojih se zaključuje ovaj ugovor.

III VRIJEDNOST UGOVORA:

Član 3.

- (1) Ukupna vrijednost robe koja je predmet nabavke, iznosi:

Iznos bez PDV-a	-----
Iznos PDV-a 17%:	-----
UKUPNO SA PDV:	-----

(Slovima: -----)

- (2) Cijena je formirana na bazi vrste i količine robe iz Priloga Ugovora (Obrazac za cijenu ponude) i iskazana je na paritetu DDP (Incoterms 2020), skladišta Naručioca. Porez na dodatu vrijednost je posebno iskazan i uračunat je u ukupnu cijenu.
- (3) Početna cijena ponude u iznosu od _____, bez PDV-a, nakon održane E-aukcije, umanjena je za ____%, te u vezi s tim jedinična cijena svake od stavki iz obrasca za cijenu ponude umanjuje se za isti procenat.
- (4) Umanjenje za isti procenat svake od stavki iz obrasca za cijenu ponude, prikazano je u dokumentu Naručioca, Obrazac za cijenu ponude nakon E – aukcije, a isti je prilog ovog Ugovora.
- (5) Ugovor je na bazi fiksnih jediničnih cijena.

IV USLOVI I NAČIN PLAĆANJA:

Član 4.

- (1) Plaćanje ukupno ugovorenog iznosa izvršiti će se nakon izvršene kompletne isporuke, bezgotovinski, prenosom sredstava na račun Dobavljača, u roku od 30 (trideset) dana od dana prijema ispravne dokumentacije za plaćanje.
- (2) Nisu predviđena parcijalna plaćanja.
- (3) Plaćanje se vrši na osnovu sljedeće dokumentacije:
 - o ispostavljene poreske fakture Dobavljača, u skladu sa Pravilnikom o primjeni Zakona o PDV-u („Službeni glasnik BiH“, br. 93/05, 21/06, 60/06, 6/07, 100/07, 35/08 i 65/10),
 - o obostrano potpisane Otpremnice sa naznačenim datumom prijema robe,
 - o Zapisnika o kvantitativnom i kvalitativnom prijemu robe,
- (4) Dobavljač će na računu kojeg ispostavlja naznačiti: broj, naziv i datum Ugovora, brojeve Otpremnica te naziv organizacionog dijela Kompanije na koji se odnosi isporuka.
- (5) Obračun i naplata ugovorne kazne iz ovog ugovora izvršiti će se umanjnjem plaćanja računa Dobavljača za vrijednost obračunate kazne.
- (6) Sve dokumente za plaćanje nasloviti i dostaviti na adresu/adrese organizacionog dijela/organizacionih dijelova Naručioca na koji se odnosi isporuka:
 - „Elektroprenos-Elektroprijenos“ BiH a.d. Banja Luka, OP Banja Luka, Ramići bb, Dragočaj, 78000 Banja Luka;a sve garantne dokumente iz člana 7 ovog ugovora nasloviti i dostaviti na adresu sjedišta Kompanije: „Elektroprenos - Elektroprijenos BiH“ a.d. Banja Luka, Ul. Marije Bursać br. 7a, 78000 Banja Luka.

V PODUGOVARANJE

Član 5.

- (1) Za izvršenje obaveza iz ovog Ugovora Dobavljač može angažovati podugovarače.
- (2) Naručilac neće odobriti zaključenje ugovora sa podugovaračem, ako on ne ispunjava uslove propisane članom 44. ZJN.
- (3) Dobavljač neće sklapati podugovor ni o jednom bitnom dijelu ugovora bez prethodnog pisanog odobrenja od strane Naručioca. Elementi ugovora koji se podugovaraju i identitet podugovarača obavezno se saopštavaju Naručiocu blagovremeno, prije sklapanja podugovora.
- (4) Nakon što Naručilac odobri podugovaranje, Dobavljač kojemu je dodijeljen ugovor dužan je prije početka realizacije podugovora dostaviti Naručiocu podugovor zaključen s podugovaračem kao osnovu za neposredno plaćanje podugovaraču, a koji obavezno sadrži:
 - a) koje poslove će izvesti podugovarač;
 - b) količinu, vrijednost i rok;
 - c) podatke o podugovaraču i to: naziv podugovarača, sjedište, JIB/IDB, broj transakcijskog računa i naziv banke kod koje se vodi.
- (5) U slučaju podugovaranja, odgovornost za uredno izvršavanje ugovora snosi Dobavljač.

VI POREZI I DADŽBINE

Član 6.

(samo za slučaj ugovora sa inostranim Dobavljačem)

- (1) Dobavljač će u potpunosti biti odgovoran za sve poreze, takse na obaveze, radne takse, te druge slične dažbine nametnute van zemlje Naručioca.
- (2) Dobavljač se obavezuje da će sve obaveze po ovom Ugovoru koje se odnose na porez na dodatu vrijednost realizovati u skladu sa Zakonom o porezu na dodatu vrijednost („Službeni glasnik BiH“, broj 09/05, 35/05, 100/08)
- (3) Dobavljač se obavezuje da će u skladu sa Zakonom o porezu na dodatu vrijednost i Pravilnikom o registraciji i upisu u jedinstveni registar obaveznika indirektnih poreza, preko svog poreskog punomoćnika za PDV koji ima sjedište u BiH i kod kojeg se registrovao, izvršavati sve obaveze po navedenom Zakonu, a koje proizilaze iz ovog Ugovora i to za robu porijeklom iz Bosne i Hercegovine.
- (4) Dobavljač se obavezuje da, u skladu sa odredbama Zakona o porezu na dobit BiH („Službene novine Federacije BiH“, broj 15/16 i „Službeni glasnik RS“ broj 94/15 i 1/17) i podzakonskim aktima, nakon stupanja Ugovora na snagu, dostavi Naručiocu:

Varijanta 1 – U slučaju da ima poslovnu jedinicu u skladu sa Zakonom o porezu na dobit Federacije BiH/Zakon o porezu na dobit RS

- Izjavu o postojanju njegove poslovne jedinice u Bosni i Hercegovini
- Rješenje o registraciji poslovne jedinice kod Porezne uprave Federacije BiH/Porezne uprave RS

Ukoliko Dobavljač ima poslovnu jedinicu u BiH poslovna jedinica je u tom slučaju odgovorna za obračun i plaćanje obaveze po osnovu poreza na dobit.

Varijanta 2 – U slučaju da nema poslovnu jedinicu u skladu sa Zakonom o porezu na dobit Federacije BiH/RS

- Izjavu o nepostojanju njegove poslovne jedinice u Bosni i Hercegovini u skladu sa odredbama Zakona o porezu na dobit Federacije BiH/RS,
 - Potvrda o rezidentnosti, izdatu od nadležnog poreskog organa Dobavljač
 - Izjavu da je Dobavljač kao primatelj prihoda, istovremeno krajnji korisnik istog.
- (5) Navedena dokumenta je Dobavljač obavezan dostaviti Naručiocu, radi regulisanja zakonske obaveze obračuna i isplate poreza po odbitku, koji je Naručilac dužan ispoštovati prilikom svake isplate Dobavljaču odnosno od svakog fakturisanog iznosa usluga odbiti 10% na ime poreza.
 - (6) Porez po odbitku se neće obustavljati, ukoliko Dobavljač dostavi navedena dokumenta Naručiocu i ukoliko je potpisan međudržavni ugovor o izbjegavanju dvostrukog oporezivanja između zemlje Dobavljača i Bosne i Hercegovine, a kojim je utvrđeno neplaćanje poreza po odbitku po uslugama koje su predmet plaćanja.

VII FINANSIJSKE GARANCIJE

Član 7.

- (1) Garancija za uredno izvršenje ugovora: Dobavljač se obavezuje da Naručiocu nakon obostranog potpisivanja Ugovora preda bankarsku garanciju na iznos od 10% (deset posto) ukupne ugovorene vrijednosti bez PDV – a, kao garanciju za uredno izvršenje ugovora sa rokom važnosti, rok izvršenja ugovornih obaveza plus 60 (šezdeset) dana. Rok za dostavu Garancije za uredno izvršenje ugovora je petnaest (15) dana od dana obostranog potpisivanja ugovora. Ukoliko izabrani ponuđač ne dostavi garanciju za uredno izvršenje ugovora u ostavljenom roku nakon zaključivanja ugovora, ugovor se smatra apsolutno ništavim, a prijedlog ugovora Naručilac dostavlja drugorangiranom ponuđaču (ukoliko on postoji, a u slučaju da nema drugorangiranog ponuđača, poništava se postupak javne nabavke), izuzev kada je do kašnjenja došlo usljed dejstva više sile ili iz drugog opravdanog razloga kojeg će Naručilac cijeniti u svakom konkretnom slučaju na osnovu podnesenih dokaza.
- (2) Bankarske garancije moraju biti neopozive, bezuslovne, plative na prvi poziv, bez prava na prigovor i primjedbe, prema modelu datom u tenderskoj dokumentaciji.
- (3) Naručilac će sredstva iz finansijskih garancija naplatiti zbog neizvršenja, zakašnjenja ili neurednog izvršavanja ugovornih obaveza Dobavljača. Ako iznos garancije za uredno izvršenje ugovora nije dovoljan da pokrije nastalu štetu Naručiocu, Dobavljač je dužan platiti i razliku do punog iznosa pretrpljene štete. Postojanje i iznos štete Naručilac mora da dokaže.

VIII ROKOVI, MJESTA ISPORUKE I IZVRŠENJE UGOVORNIH OBAVEZA

Član 8.

- (1) Dobavljač se obavezuje da robu iz člana 3. Ugovora isporuči na ugovorenoj destinaciji u roku od --- (----) kalendarskih dana računajući od dana obostranog potpisa Ugovora.
- (2) Isporuca opreme koja je predmet Ugovora će se vršiti prema rasporednom nalogu na sljedeća mjesta isporuke:
 - Skladište OP Banja Luka, Ramići bb, Dragočaj, Banja Luka,
- (3) Najmanje pet (5) radnih dana prije isporuke Dobavljač će Naručiocu dostaviti obavještenje o isporuci.
- (4) Dozvoljena je parcijalna isporuka, pri čemu se datum zadnje isporuke računa kao datum isporuke.
- (5) Rizik i vlasništvo nad robom prelazi na Naručioca u momentu potpisivanja „Zapisnika o kvalitativnom i kvantitativnom prijemu“ ukupne ugovorene količine robe sa napomenom da ne postoje vidljiva oštećenja ili nedostaci (bez primjedbi).
- (6) Ugovorne strane su saglasne da se rok isporuke produžava za vrijeme kašnjenja ili smetnji, ako su iste nastale zbog više sile, u skladu sa članom 13. ovog ugovora.
- (7) Ugovorne strane su saglasne da ukoliko zbog administrativnih i/ili tehničkih smetnji za koje su odgovorni Naručilac i/ili treća lica, dođe do kašnjenja dobavljača prilikom isporuke robe, a dobavljač dokaže da je preduzeo sve potrebne radnje kako do kašnjenja u izvršenju ugovornih obaveza ne bi došlo, Naručilac može na osnovu osnovanog zahtjeva dobavljača produžiti rok za isporuku robe iz stava (1) član 8. ovog Ugovora. Osnovanost zahtjeva utvrđuje isključivo Naručilac.

IX UGOVORNA KAZNA

Član 9.

- (1) Ukoliko Dobavljač ne izvrši isporuku robe koja je predmet ugovora u ugovorenom roku, dužan je da za svaki kalendarski dan zakašnjenja plati Naručiocu ugovornu kaznu u iznosu 1% (jedan posto) od ukupne vrijednosti ugovora bez PDV-a. Ugovorna kazna se obračunava od prvog dana poslije isteka ugovorenog roka isporuke.
- (2) Naplata ugovorne kazne od strane Naručioca neće osloboditi Dobavljača obaveze da izvrši ugovor u potpunosti.
- (3) Ukupan iznos ugovorne kazne ne može preći 10% vrijednosti ugovora bez PDV-a.
- (4) Ukoliko obračunata ugovorna kazna pređe iznos od 10% od vrijednosti ugovora Naručilac zadržava pravo da jednostrano raskine ugovor i zahtijeva isplatu ugovorne kazne.

X OBAVEZE NARUČIOCA

Član 10.

Naručilac se obavezuje da:

- (1) izvrši obaveze iz člana 4. Ugovora – Uslovi i način plaćanja,
- (2) obezbjedi prijem robe na mjestu isporuke iz člana 8,
- (3) imenuje Komisiju za kvantitativni i kvalitativni prijem robe, te da sačini Zapisnik o kvalitativnom i kvantitativnom prijemu robe kojim se konstatuje broj komada, usaglašenost isporučene opreme sa Tehničkom specifikacijom, kompletnost isporuke i eventualno odstupanje od roka isporuke,
- (4) za sve uočene nedostatke, slučajeve postojanja vidljivih oštećenja ili nedostataka kao i nekompletnosti isporučene robe, ovlaštene osobe Naručioca će napraviti Zahtjev za reklamaciju sa opisom oštećenja i/ili nedostataka i bez odlaganja, reklamirati Dobavljaču količinu i kvalitet isporuke (za skrivene mane Naručilac zadržava pravo reklamacije u roku istom kao za garantni period iz ovog Ugovora),
- (5) obavlja sve radnje za koje je po ovom ugovoru direktno zadužen.

XI OBAVEZE DOBAVLJAČA

Član 11.

Dobavljač se obavezuje da:

- (1) odgovara za urednu realizaciju Ugovora, štiti interese Naručioca, te ga obavještava o toku realizacije Ugovora,
- (2) blagovremeno dostavi finansijske garancije iz člana 7. ovog Ugovora,
- (3) obezbjedi pakovanje robe prema uslovima iz tehničke specifikacije te da oprema bude tako upakovana da se spriječi oštećenje i propadanje tokom transporta i da pakovanje bude dovoljno čvrsto da izdrži grube manipulacije tokom utovara i istovara kao i da pakovanje omogućí ispravnu identifikaciju robe,
- (4) jamči da je isporučena roba nova, nekorištena i da sadrži sve nove dijelove te da odgovara posljednjoj fazi ostvarenog razvoja u oblasti projektovanja, konstrukcija i materijala i da je u obimu, karakteristikama i garantovanim tehničkim parametrima i standardima u svemu prema Tehničkim specifikacijama i ponuđenima karakteristikama u tabelama sa Tehničkim detaljima iz priloga Ugovora,
- (5) isporuči robu koja je predmet ugovora na ugovorenim destinacijama u roku iz člana 8. Ugovora,
- (6) o izvršenoj isporuci robe koja je predmet Ugovora sačini Otpremnicu koja se obostarno potpisuje i na kojoj se konstatuje vrsta robe, broj komada, kompletnost i datum isporuke, te također na istoj je potrebno navesti broj ugovora i narudžbe i organizacioni dio u koji se vrši isporuka,

- (7) nakon reklamacije Naručioca otkloni nedostatke na robi ili istu zamijeni novom, nakon čega će Naručilac ponovo izvršiti pregled i prijem robe i ukoliko su svi nedostaci otklonjeni sačiniti „Zapisnik o kvalitativnom i kvantitativnom prijemu“, te sva kašnjenja u isporuci do kojih dođe zbog reklamacije, povlači obaveze Dobavljača po članu 9. – Ugovorna kazna ovog Ugovora,
- (8) Naručiocu obezbjedi i preda ateste, garantne listove i drugu dokumentaciju,

XII GARANTNI PERIOD

Član 12.

- (1) Garantni period za svu isporučenu robu je ---- (-----) mjeseci od dana prijema robe.
- (2) Dan prijema robe je dan kada je sačinjen Zapisnik o kvalitativnom i kvantitativnom prijemu robe bez primjedbi.
- (3) Dobavljač odgovara Naručiocu za sve nedostatke vezano za isporučenu opremu a koji se mogu javiti ili nastati tokom garantnog perioda pod uslovom da se ista koristi i održava u skladu sa preporukama Dobavljača.
- (4) Naručilac je dužan da odmah pismenim putem obavijesti Dobavljača o bilo kojem zahtjevu po osnovu ove garancije, tokom garantnog perioda.
- (5) Dobavljač je dužan da izvrši popravku ili izmjenu opreme koja je predmet reklamacije novom, o svom trošku i to odmah po prijemu obavještenja o nedostacima ili oštećenju, a najkasnije u roku od 72 sata od izvršenog uvida od strane Dobavljača.
- (6) Ako Dobavljač po dostavljenom obavještenju ne otkloni nedostatke u zadatom roku, Naručilac ima pravo da sam otkloni nedostatke ili da angažuje treće lice koje će taj nedostatak otkloniti o trošku Dobavljača i bez štete po bilo koje pravo koje Naručilac na osnovu Ugovora može da potražuje od Dobavljača.
- (7) Garantni period se produžava za period tokom kojeg se predmetna oprema nije mogla koristiti zbog popravke greške ili oštećenja, odnosno garantni period počinje teći iznova u slučaju zamjene opreme novom opremom.

XIII VIŠA SILA

Član 13.

- (1) Za svrhe ovog Ugovora, pod „višom silom“ se podrazumijevaju događaji i okolnosti koje se nisu mogle predvidjeti, izbjeći ili otkloniti u vrijeme zaključenja i realizacije Ugovora i koji ugovorne strane onemogućavaju u izvršenju ugovornih obaveza.
- (2) Nemogućnost bilo koje Ugovorne strane da ispuni bilo koju od svojih ugovornih obaveza neće se smatrati raskidom ugovora ili neispunjavanjem ugovorne obaveze, ukoliko se takva nemogućnost pojavi usljed dejstva više sile, s tim da je ugovorna strana koja je pogođena takvim događajem:
 - a) preduzela sve potrebne mjere predostrožnosti i potrebnu pažnju, kako bi izvršila svoje obaveze u rokovima i pod uslovima iz ovog Ugovora, i
 - b) obavijestila drugu ugovornu stranu na način koji je u datoj situaciji jedino moguć, odmah po nastanku više sile, a najkasnije u roku od 3 (tri) dana od pojave takvog događaja o preduzetim mjerama na otklanjanju štetnih posljedica dejstva više sile.
- (3) Usljed dejstva više sile ugovorne obaveze će se prekinuti, te nakon prestanka dejstva više sile ugovorne strane će utvrditi naknadni rok za izvršenje ugovornih obaveza i otklanjanje drugih posljedica dejstva više sile na ugovorne odnose i realizaciju govora.

XIV RASKID UGOVORA

Član 14.

- (1) Pravo na raskid ugovora zadržavaju obje ugovorne strane.
- (2) Ukoliko Dobavljač u ugovorenom roku ne izvrši svoje obaveze iz Ugovora, Naručilac će dati naknadni primjereni rok za izvršenje obaveza koji ne oslobađa Dobavljača obračuna ugovorne kazne iz člana 9. ovog Ugovora.
- (3) Ako Dobavljač ne izvrši obaveze iz Ugovora ni u naknadnom roku, Ugovor se raskida, uz obavezu Dobavljača da Naručiocu nadoknadi štetu koju je pretrpio zbog neispunjenja obaveza iz Ugovora.

XV ZAVRŠNE ODREDBE

Član 15.

- (1) Dobavljač nema pravo zapošljavati u svrhu izvršenja ovog ugovora fizička ili pravna lica koja su učestvovala u pripremi tenderske dokumentacije ili su bila u svojstvu člana ili stručnog lica koje je angažovala Komisija za nabavke, najmanje šest mjeseci po zaključenju ugovora, odnosno od početka realizacije Ugovora.
- (2) Ovaj Ugovor je zaključen i stupa na snagu danom potpisa obje ugovorne strane.
- (3) Ugovorne strane su saglasne da za sve što u ovom Ugovoru nije precizirano vrijede odredbe Zakona o obligacionim odnosima.
- (4) Sve eventualne sporove, ugovorne strane će rješavati sporazumno, u duhu dobrih poslovnih odnosa u direktnim pregovorima.
- (5) Ukoliko se sporazumno rješenje ne postigne, za rješavanje sporova nadležan je Okružni privredni sud u Banjaluci.
- (6) Ugovor je sačinjen u 6 (šest) istovjetnih primjeraka, 4 (četiri) primjerka zadržava Naručilac, a 2 (dva) primjerka su za Dobavljača/Izvršioca/Izvođača.
- (7) Prilozi ovog ugovora su dijelovi ponude ponuđača: Prilog 2 (Obrazac za ponudu), Prilog 3 (Obrazac za cijenu ponude), Prilog 8 (Tehnička specifikacija), dokument Naručioca (Obrazac za cijenu ponude nakon E – aukcije) kao i upiti i pojašnjenja na tendersku dokumentaciju.

Broj:
Datum:

Broj:
Datum:

ZA DOBAVLJAČA

ZA NARUČIOCA:

Generalni direktor

(potpis i pečat ponuđača)

Izvršni direktor za rad i održavanje sistema

PRILOG 10 - FORMA GARANCIJE ZA UREDNO IZVRŠENJE UGOVORA

(Naziv i Logo Banke)

(Adresa)

(Datum)

Za Ugovorni organ: „Elektroprenos – Elektroprijenos BiH“ a.d. Banja Luka.

GARANCIJA ZA UREDNO IZVRŠENJE UGOVORA BROJ _____

Informisani smo da je naš klijent, _____ (ime i adresa najuspješnijeg ponuđača), od sad pa nadalje označen kao Dobavljač, Vašom Odlukom o izboru najpovoljnijeg ponuđača, broj: _____ od _____ [naznačiti broj i datum odluke] odabran da potpiše, a potom i realizuje ugovor o javnoj nabavci: (navesti broj i naziv ugovora), čija je vrijednost _____ KM/EUR.

Također smo informisani da, vi, kao ugovorni organ zahtijevate da se izvršenje ugovora garantuje u iznosu od 10% od vrijednosti ugovora bez PDV-a, što iznosi _____ KM/EUR, slovima: _____ (naznačiti u brojkama i slovima vrijednost i valutu garancije), da bi se osiguralo poštivanje ugovorenih obaveza u skladu sa dogovorenim uslovima.

U skladu sa naprijed navedenim, _____ (ime i adresa banke), se obavezuje neopozivo i bezuslovno platiti na naznačeni bankovni račun bilo koju sumu koju zahtijevate, s tim što ukupni iznos ne može preći _____ (naznačiti u brojkama i slovima vrijednost i valutu garancije) u roku od tri radna dana po prijemu Vašeg pisanog zahtjeva, a koji sadrži Vašu izjavu da ponuđač/dobavljač ne ispunjava svoje obaveze iz ugovora, ili ih neuredno ispunjava.

Vaš zahtjev za korištenje sredstava pod ovom garancijom prihvatljiv je ako je poslan u potpunosti i ispravno kodiran telefaksom/telegrafom od Vaše banke potvrđujući da je Vaš originalni zahtjev poslan i poštom i da vas isti pravno obavezuje. Vaš zahtjev će biti razmotren i adresiran nakon zaprimanja Vašeg pisanog zahtjeva za isplatu, poslanog telefaksom ili telegrafom na adresu: _____

Ova garancija stupa na snagu _____ (navesti datum izdavanja garancije) .

Naša odgovornost prema ovoj garanciji ističe dana _____ (naznačiti datum i vrijeme garancije shodno uslovima iz nacrtu ugovora).

Poslije isteka naznačenog roka, garancija po automatizmu postaje nevažeća. Garancija bi trebala biti vraćena kao bespredmetna. Bez obzira da li će nam garancija biti vraćena, ili ne, nakon isteka pomenutog roka smatramo se oslobođenim svake obaveze po garanciji.

Ova garancija je vaša lično i ne može se prenositi.

Potpis i pečat

(BANKA)