



ELEKTROPRIJENOS BIH
ΕΛΕΚΤΡΟΠΡΕΝΟΣ ΒΙΧ

Broj: JN-OP-1595-6/2020

Datum: 23.12.2020. godine

TENDERSKA DOKUMENTACIJA ZA NABAVU USLUGA

Broj javne nabave: JN-OP-1595/2020

**Naziv nabave:
Sanacija uzemljivača stubova**

OTVORENI POSTUPAK JAVNE NABAVE

Mostar, prosinac 2020. godine

"Elektroprenos Bosne i Hercegovine" a.d. Banja Luka IB: 402369530009
78000 Banja Luka, Marije Bursać 7a,
Tel. +387 51 246 500, Fax: +387 51 246 550
Operativna područja:
Banja Luka, Sarajevo, Mostar i Tuzla

MB: 11001416
BR: 08-50.3.-01-4/06
Ministarstvo pravde BiH
Sarajevo

Korisničke banke i brojevi računa
UniCredit Bank a.d. B. Luka 5510010003400849
Raiffeisen Bank 1610450028020039
Sberbank a.d. 5672411000000702
Nova Banka a.d. 5550070151342858
NLB Banka 1320102011989379

ROMOZ

SADRŽAJ

OPĆI PODACI.....	4
1. Podaci o ugovornom tijelu	4
2. Komunikacija i razmjena informacija.....	4
3. Popis privrednih subjekata sa kojim je ugovorno tijelo u sukobu interesa.....	5
4. Redni broj nabave	5
5. Podaci o postupku javne nabave	5
PODACI O PREDMETU NABAVE.....	6
6. Opis predmeta nabave	6
7. Oznaka i naziv iz JRJN	6
8. Količina predmeta nabave.....	6
9. Tehničke specifikacije.....	6
10. Mjesto izvršenja usluga	6
11. Rok izvršenja usluga i jamstveni periodi	6
UVJETI ZA KVALIFIKACIJU	7
12. Osobna sposobnost	7
13. Sposobnost obavljanja profesionalne djelatnosti	8
14. Ekonomska i finansijska sposobnost.....	9
15. Tehnička i profesionalna sposobnost	10
16. Uvjeti za grupu ponuđača.....	12
PODACI O PONUDI.....	14
17. Sadržaj ponude	14
18. Način pripreme ponude	15
19. Jezik i pismo ponude	16
20. Način dostavljanja ponuda	16
21. Mjesto, datum i vrijeme za prijem ponuda.....	17
22. Mjesto, datum i vrijeme otvaranja ponuda.....	17
23. Izmjena, dopuna i povlačenje ponuda	18
24. Cijena ponude.....	18
25. Kriterij za dodjelu ugovora.....	20
26. Period važenja ponude.....	20
27. Nacrt ugovora	20
28. Zaključivanje ugovora.....	21
OSTALI PODACI I DODATNE INFORMACIJE	22
29. Trošak ponude, objava i preuzimanje tenderske dokumentacije.....	22
30. Ispravka i/ili izmjena tenderske dokumentacije, traženje pojašnjenja	22
31. Podugovaranje	23
32. Ukoliko se kao ponuđač javi fizičko lice (uvjeti i dokazi).....	24
33. Rok za donošenje odluke o izboru	24
34. Rok, način i uvjeti plaćanja izabranom ponuđaču.....	24
35. Povjerljivost dokumentacije privrednih subjekata	24
36. Neprirodno niska cijena ponude.....	25
37. Provjera računске ispravnosti ponude.....	26
38. Preferencijalni tretman domaćeg.....	26
39. Sukob interesa	29
40. Pouka o pravnom lijeku.....	29
41. Licence / ovlaštenja	30
42. Jamstvo za uredno izvršenje ugovora.....	31
43. Jamstvo za osiguranje u jamstvenom periodu	31



44. Jamstvo za avansno plaćanje.....	31
45. E – aukcija.....	31
PRILOZI	33
PRILOG 1 - POPIS DOKUMENTACIJE	34
PRILOG 2 - OBRAZAC ZA PONUDU	35
PRILOG 3 - OBRAZAC ZA CIJENU PONUDE LOT 1.....	38
PRILOG 3 - OBRAZAC ZA CIJENU PONUDE LOT 2.....	39
PRILOG 4 - OBRAZAC ZA POVJERLJIVE INFORMACIJE.....	41
PRILOG 5 - IZJAVA O ISPUNJAVANJU UVJETA IZ ČLANA 45.	42
PRILOG 6 - IZJAVA O ISPUNJAVANJU UVJETA IZ ČLANA 47.	43
PRILOG 7 - IZJAVA U SKLADU S ČLANOM 52.	44
PRILOG 8 - TEHNIČKI ZAHTJEVI I SPECIFIKACIJE.....	45
PRILOG 9 - NACRT UGOVORA	55
PRILOG 10 - OBRAZAC ZA ROK IZVRŠENJA / DINAMIČKI PLAN REALIZACIJE UGOVORA.....	64
PRILOG 11 - OBRAZAC ZA JAMSTVENI PERIOD.....	65
PRILOG 12 - PODACI O LICENCAMA / OVLAŠTENJIMA.....	66
IZJAVA O LICENCAMA / OVLAŠTENJIMA	68
PRILOG 13 - FORMA JAMSTVA ZA UREDNO IZVRŠENJE UGOVORA	69
PRILOG 14 - FORMA JAMSTVA ZA OSIGURANJE U JAMSTVENOM PERIODU.....	70

Vlasništvo "Elektroprenos - Elektroprijenos BiH" a.d. Brijuni Luka - Samo za uvid

OPĆI PODACI

1. Podaci o ugovornom tijelu

Naziv: „ELEKTROPRENOS–ELEKTROPRIJENOS BIH“ a.d. BANJA LUKA

Adresa: Ul. Marije Bursać 7a, 78000 Banja Luka, BiH

Identifikacijski broj (JIB): 4402369530009

Broj bankovnog računa:

- UniCredit Bank Banja Luka, račun br. 5510010003400849
- Raiffeisen Bank, račun br. 1610450028020039
- Sberbank a.d, račun br. 5672411000000702
- Nova Banka a.d, račun br. 5550070151342858
- NLB Banka, račun br. 1320102011989379

Broj deviznog računa:

UniCredit Bank ad Banja Luka SWIFT BLBABA22, korespodentna banka UniCredit Bank Austria AG, Vienna SWIFT BKAUATWW, IBAN 395517904801164548

Služba protokola javnih nabavi:

Telefon: + 387 (0)51 246 551

Faks: + 387 (0)51 246 550

E-mail: jnprotokol@elprenos.ba

Web stranica: www.elprenos.ba

2. Komunikacija i razmjena informacija

- 2.1 Cjelokupna komunikacija i razmjena informacija (korespodencija) između ugovornog tijela i ponuđača treba se voditi u pisanoj formi, na način da se ista dostavlja poštom ili osobno na adresu naznačenu u točki 1. tenderske dokumentacije, osim komunikacije koja se vrši kroz sustav „E – nabave“, kako je to definirano Zakonom o javnim nabavama („Službeni glasnik Bosne i Hercegovine“, broj 39/14), (u daljem tekstu ZJN) i podzakonskim aktima.
- 2.2 Izuzetno, komunikacija i razmjena informacija (korespodencija) između ugovornog tijela i ponuđača može se obavljati putem faksa i/ili e-maila naznačenih u točki 1. ove tenderske dokumentacije, osim ako ovom tenderskom dokumentacijom za pojedine vrste komunikacije nije drugačije određeno. Podnesci dostavljeni Ugovornom tijelu od **07:00 h do 15:00 h, radnim danom (ponedjeljak – petak)**, zaprimiti će se tog dana, u suprotnom biti će zaprimljeni sljedećeg radnog dana.

3. Popis privrednih subjekata sa kojim je ugovorno tijelo u sukobu interesa

Kod ugovornog tijela nema privrednih subjekata koji ne bi mogli sudjelovati u ovom postupku javne nabave u skladu sa članom 52. stav (4) ZJN.

4. Redni broj nabave

4.1 Broj nabave: JN-OP-1595/2020

4.2 Referentni broj iz Plana nabava: Odluka o privremenom financiranju Kompanije za period oktobar – decembar 2020. godine, broj: U-63-4/2020 od 15.09.2020. i Godišnjem planu nabava za 2020. godinu: Stavka: II.5.3 Sanacija uzemljivača stubova.

5. Podaci o postupku javne nabave

5.1 Vrsta postupka javne nabave: Otvoreni postupak

5.2 Podjela na lotove

U ovom postupku javne nabave predviđena je podjela na lotove kako slijedi:

LOT 1: Nabava usluge Sanacija uzemljivača stubova OP Mostar

LOT 2: Nabava usluge Sanacija uzemljivača stubova OP Tuzla

5.3 Procijenjena vrijednost javne nabave (bez PDV-a): 70.000,00 KM

Procijenjena vrijednost nabave po lotovima (bez PDV-a) iznosi:

LOT 1 – Nabava usluge Sanacija uzemljivača stubova OP Mostar: 50.000,00 KM

LOT 2 – Nabava usluge Sanacija uzemljivača stubova OP Tuzla: 20.000,00 KM

5.4 Vrsta ugovora o javnoj nabavci: NABAVKA USLUGA

5.5 Okvirni sporazum

U ovom postupku javne nabave ne predviđa se zaključivanje okvirnog sporazuma.

PODACI O PREDMETU NABAVE

6. Opis predmeta nabave

6.1 Predmet ovog postupka je nabava usluge sanacija uzemljivača stubova.

7. Oznaka i naziv iz JRJN

7.1 Oznaka i naziv iz JRJN: 45231400-9 Građevinski radovi na elektromontažnim objektima
LOT 1 - 45231400-9 Građevinski radovi na elektromontažnim objektima;
LOT 2 - 45231400-9 Građevinski radovi na elektromontažnim objektima;

8. Količina predmeta nabave

8.1 Količina predmeta nabave definirana je Prilogom 3 – Obrazac za cijenu ponude i Tehničkim zahtjevima i specifikacijama (Prilog 8).

9. Tehničke specifikacije

9.1 Tehničke specifikacije predmeta nabave su detaljno navedene u Prilogu 8, koji čini sastavni i neodvojivi dio ove tenderske dokumentacije.

9.2 Sve ponuđene stavke moraju zadovoljiti zahtjeve iz tehničkih specifikacija, u suprotnom ponuda se odbacuje kao neprihvatljiva.

10. Mjesto izvršenja usluga

10.1 Mjesto izvršenja usluge je: stubna mjesta dalekovoda naznačena u Prilogu 8.

10.2 **Ponuđačima će biti omogućen obilazak stubnih mjesta, odnosno lokacija za izvršenje usluge.** Svi zainteresirani ponuđači su dužni pisanim putem zatražiti obilazak mjesta ili lokacije na način naveden u točki 2.2 tenderske dokumentacije. Ugovorno tijelo će pisanim putem obavijestiti ponuđača o terminu obilaska mjesta ili lokacije.

Osoba ispred ugovornog tijela zadužena za obilazak mjesta ili lokacije je Robert Omazić, tel. +387 36 346 002.

Obilazak mjesta ili lokacije nije uvjet za dostavljanje ponude. Ponuđači koji nisu obišli mjesto ili lokaciju na kojoj će se izvršiti usluge, mogu dostaviti ponude u roku utvrđenom tenderskom dokumentacijom.

11. Rok izvršenja usluga i jamstveni periodi

11.1 Rok za izvršenje usluge je maksimalno *90 (devedeset)* dana od dana obostranog potpisivanja ugovora. Konkretni rokovi po pojedinim stubnim mjestima unutar LOT-a će se računati od dana uvođenja Izvršitelja u posao, na osnovu Zapisnika o uvođenju u posao.

Zahtijevani maksimalni konkretni rokovi za izvršenje usluge iznose posebno za svaki LOT ukupno:

LOT 1 – Nabava usluge sanacija uzemljivača stubova OP Mostar: **60 dana**

LOT 2 – Nabava usluge sanacija uzemljivača stubova OP Tuzla: **60 dana**

11.2 **Zahtijevani jamstveni period** na izvršenu uslugu je **minimalno 24 (dvadesetičetiri) mjeseca** i počinje teći od - dana otklanjanja nedostataka uočenih prilikom internog tehničkog pregleda.

UVJETI ZA KVALIFIKACIJU

12. Osobna sposobnost

12.1 U skladu s članom 45. ZJN, ugovorno tijelo će odbaciti ponudu ako:

- a) je ponuđač u krivičnom postupku osuđen pravomoćnom presudom za krivična djela organiziranog kriminala, korupciju, prijevare ili pranje novca, u skladu sa važećim propisima u Bosni i Hercegovini ili zemlji u kojoj je registriran;
- b) je ponuđač pod stečajem ili je predmet stečajnog postupka, osim u slučaju postojanja važeće odluke o potvrdi stečajnog plana ili je predmet postupka likvidacije, odnosno u postupku je obustavljanja poslovne djelatnosti, u skladu sa važećim propisima u Bosni i Hercegovini ili zemlji u kojoj je registriran;
- c) ponuđač nije ispunio obaveze u vezi sa plaćanjem mirovinskog i invalidskog osiguranja i zdravstvenog osiguranja, u skladu sa važećim propisima u Bosni i Hercegovini ili propisima zemlje u kojoj je registriran;
- d) ponuđač nije ispunio obaveze u vezi sa plaćanjem direktnih i indirektnih poreza, u skladu sa važećim propisima u Bosni i Hercegovini ili zemlji u kojoj je registriran.

12.2 U svrhu dokazivanja uvjeta iz točke 12.1 od a) do d), ponuđač je dužan da dostavi popunjenu, potpisanu (od strane odgovorne osobe ponuđača ili osobe ovlaštene za podnošenje ponude od strane ponuđača) i kod nadležnog tijela (tijelo uprave ili notar) ovjerenu izjavu o ispunjenosti navedenih uvjeta. Izjava se dostavlja u formi utvrđenoj Prilogom 5 tenderske dokumentacije i ne može biti starija od datuma objave obavještenja za predmetnu nabavu na portalu javnih nabava.

12.3 Ukoliko ponudu dostavlja grupa ponuđača, svaki član grupe je dužan dostaviti ovjerenu izjavu iz točke 12.2.

12.4 U slučaju da se u ponudi ne dostavi navedeni dokument ili se ne dostavi na način kako je naprijed traženo, ponuđač će biti isključen iz daljeg sudjelovanja zbog neispunjavanja navedenog uvjeta za kvalifikaciju.

12.5 Ponuđač koji bude odabran kao najpovoljniji u ovom postupku javne nabave dužan je dostaviti sljedeće dokaze (original ili ovjerenu kopiju) u svrhu dokazivanja činjenica potvrđenih u izjavi, i to:

- a) uvjerenje stvarno i mjesno nadležnog suda i Suda BiH kojim dokazuje da u krivičnom postupku nije izrečena pravomoćna presuda kojom je osuđen za krivično djelo sudjelovanja u kriminalnoj organizaciji, za korupciju, prevaru ili pranje novca, u skladu sa važećim propisima u Bosni i Hercegovini ili zemlji u kojoj je registriran;
- b) uvjerenje nadležnog suda ili tijela uprave kod kojeg je ponuđač registriran kojim se potvrđuje da nije pod stečajem niti je predmet stečajnog postupka, da nije predmet postupka likvidacije, odnosno da nije u postupku obustavljanja poslovne djelatnosti, u skladu sa važećim propisima u Bosni i Hercegovini ili zemlji u kojoj je registriran;
- c) uvjerenja nadležnih institucija kojim se potvrđuje da je ponuđač izmirio dospjele obaveze, a koje se odnose na doprinose za mirovinsko i invalidsko osiguranje i zdravstveno osiguranje.
- d) uvjerenja nadležnih institucija da je ponuđač izmirio dospjele obaveze u vezi s plaćanjem direktnih i indirektnih poreza.

12.6 U slučaju da ponuđači imaju zaključen sporazum o reprogramu obaveza, odnosno odgođenom plaćanju, po osnovu doprinosa za mirovinsko-invalidsko osiguranje, zdravstveno osiguranje, direktne i indirektno poreze, dužni su dostaviti potvrdu nadležne institucije/a da ponuđač u predviđenoj dinamici izmiruje svoj reprogramirane obaveze.

12.7 Dokaze o ispunjavanju uvjeta izabrani ponuđač je dužan dostaviti u roku od pet (5) dana, od dana zaprimanja obavjesti o rezultatima ovog postupka javne nabave. Dokazi moraju biti fizički dostavljeni na protokol ugovornog tijela najkasnije peti dan po prijemu odluke o izboru najpovoljnijeg ponuđača u radnom vremenu ugovornog tijela, do 15:00 sati, te za ugovorno tijelo nije relevantno na koji su način poslani.

Dokazi koji se dostavljaju moraju biti originali ili ovjerene kopije originala (ovjerena kopija originala podrazumjeva kopiju originalnog dokumenta ovjerenu kod nadležnog tijela – tijelo uprave ili notar, u daljem tekstu ovjerena kopija) koji ne mogu biti stariji od tri (3) mjeseca, računajući od dana dostavljanja ponude.

Izabrani ponuđač mora ispunjavati sve uvjete u momentu dostavljanja ponude, u protivnom će se smatrati da je dao lažnu izjavu iz člana 45. ZJN.

Napomena:

Ukoliko ponuđač u sastavu ponude uz Izjavu o ispunjenosti uvjeta iz člana 45. stav (1) tačka a) do d) ZJN (ovjerenu kod nadležnog tijela – tijelo uprave ili notar) dostavi i tražene dokaze koji su navedeni u Izjavi, oslobađa se obaveze naknadnog dostavljanja istih, ako bude izabran. Dostavljeni dokazi moraju biti originali ili ovjerene kopije originala koji ne može biti stariji od tri (3) mjeseca, računajući od dana dostavljanja ponude.

12.8 Ukoliko ponudu dostavlja grupa ponuđača, svaki član grupe mora ispunjavati uvjete u pogledu osobne sposobnosti i dokazi se dostavljaju za svakog člana grupe.

12.9 U slučaju sumnje o postojanju okolnosti koje su navedene u točki 12.1 tenderske dokumentacije, ugovorno tijelo će se obratiti nadležnim organima s ciljem provjere dostavljene dokumentacije i date Izjave iz točke 12.2.

12.10 Za ponuđače čije je sjedište izvan Bosne i Hercegovine ne traži se posebna nadovjera dokumenata koji se zahtijevaju u stavu (2) člana 45. ZJN.

12.11 Težak profesionalni propust (član 45. stav (5) ZJN):

Ponuda će biti odbijena ako ugovorno tijelo, na bilo koji način, dokaže da je ponuđač bio kriv za težak profesionalni propust počinjen tokom razdoblja od tri godine prije početka postupka (objave obavještenja o nabavci na portalu javnih nabava), posebno, značajni i/ili nedostaci koji se ponavljaju u izvršenju bitnih zahtjeva ugovora koji su doveli do njegovog prijevremenog raskida, nastanka štete ili drugih sličnih posljedica koje su rezultat namjere ili nemara tog privrednog subjekta (dokazi u skladu sa postojećim propisima u Bosni i Hercegovini).

13. Sposobnost obavljanja profesionalne djelatnosti

13.1 Što se tiče sposobnosti za obavljanje profesionalne djelatnosti, u skladu sa članom 46. ZJN, ponuđači moraju biti registrirani za obavljanje djelatnosti koja je predmet javne nabave.

13.2 U svrhu dokazivanja profesionalne sposobnosti ponuđači trebaju uz ponudu dostaviti dokaz o registraciji u odgovarajućem profesionalnom ili drugom registru u zemlji u kojoj su

registrirani ili da osiguraju posebnu izjavu ili potvrdu nadležnog tijela kojom se dokazuje njihovo pravo da obavljaju profesionalnu djelatnost, koja je u vezi sa predmetom nabave. Dostavljeni dokazi se priznaju, bez obzira na kojem nivou vlasti su izdati.

Potrebno je dostaviti:

- **za ponuđače iz BIH:** Rješenje o upisu u sudski registar sa svim izmjenama ili Aktuelni Izvod iz sudskog registra kojim su obuhvaćene sve izmjene u sudskom registru,
- **za ponuđače čije je sjedište izvan BIH:** odgovarajući dokument koji odgovara zahtjevu iz člana 46. ZJN, a koji je izdat od nadležnog tijela, sve prema važećim propisima zemlje sjedišta ponuđača / zemlje u kojoj je registriran ponuđač.

13.3 Dokazi koji se dostavljaju moraju biti originali ili ovjerene kopije originala.

13.4 U slučaju da se u ponudi ne dostave navedeni dokumenti u vezi sposobnosti obavljanja profesionalne djelatnosti ponuđača (član 46. ZJN) ili se ne dostave na način kako je naprijed traženo, ponuđač će biti isključen iz daljeg sudjelovanja zbog neispunjavanja navedenog uvjeta za kvalifikaciju.

13.5 Ukoliko ponudu dostavlja grupa ponuđača, svi članovi grupe zajedno moraju biti registrirani za obavljanje djelatnosti koja je predmet nabave. Svaki član grupe je dužan dostaviti dokaz o registraciji.

Napomena:

Ukoliko od upisa u sudski registar nije bilo izmjena, ponuđač će uz rješenje o upisu u sudski registar dostaviti izjavu da dostavljeno rješenje odražava stvarno stanje i da privredni subjekat od registracije nije vršio izmjene u sudskom registru. Izjava se daje na memorandumu ponuđača i treba biti potpisana od strane ponuđača (odgovorne osobe ponuđača ili osobe ovlaštene za podnošenje ponude od strane ponuđača) i ovjerena pečatom ponuđača.

14. Ekonomska i finansijska sposobnost

14.1 Što se tiče ekonomske i finansijske sposobnosti, u skladu sa članom 47. ZJN, ponuda će biti odbačena ako nije ispunjen minimalni uvjet:

- da je ponuđač ostvario ukupan prihod za period ne duži od posljednje tri finansijske godine ili od datuma registracije, odnosno od početka poslovanja, ako je ponuđač registriran, odnosno počeo sa radom prije manje od tri godine, zbrojno minimalno u iznosu procijenjene vrijednosti nabave.

- za LOT 1: da je ostvario ukupan prihod za period ne duži od posljednje tri finansijske godine ili od datuma registracije, odnosno od početka poslovanja, ako je ponuđač registriran, odnosno počeo sa radom prije manje od tri godine, zbrojno minimalno u iznosu procijenjene vrijednosti LOT-a.
- za LOT 2: da je ostvario ukupan prihod za period ne duži od posljednje tri finansijske godine ili od datuma registracije, odnosno od početka poslovanja, ako je ponuđač registriran, odnosno počeo sa radom prije manje od tri godine, zbrojno minimalno u iznosu procijenjene vrijednosti LOT-a.

Ukoliko ponuđač dostavlja ponudu za više lotova, zahtijevani ukupni prihod je jednak zbroju procijenjenih vrijednosti lotova za koje se dostavlja ponuda.

14.2 Ocjena ekonomskog i finansijskog stanja ponuđača će se izvršiti na osnovu dostavljene **popunjene Izjave potpisane od strane ponuđača i ovjerene pečatom ponuđača**, koja ne smije biti starija od datuma objave obavještenja za predmetnu nabavu, a dostavlja se u formi utvrđenoj Prilogom 6 tenderske dokumentacije, i na osnovu dostavljenih običnih kopija sljedećih dokumenata:

- **poslovni bilans, odnosno bilans uspjeha** za period ne duži od posljednje tri finansijske godine, ili od datuma registracije, odnosno od početka poslovanja, ako je ponuđač registriran, odnosno počeo sa radom prije manje od tri godine, ukoliko je objavljivanje poslovnog bilansa zakonska obaveza u zemlji u kojoj je ponuđač registriran.
- Ako ne postoji zakonska obaveza objave bilansa u zemlji u kojoj je registriran ponuđač, dužan je dostaviti izjavu ovjerenu od strane nadležnog tijela da je ponuđač ostvario prihod za period ne duži od poslednje tri finansijske godine, odnosno od početka poslovanja, ako je ponuđač registriran, odnosno počeo s radom prije manje od tri godine, zbrojno minimalno u iznosu procijenjene vrijednosti lota za koji ponuđač dostavlja ponudu ili ako dostavlja ponudu za više lotova u iznosu jednakom zbroju procijenjenih vrijednosti predmetnih lotova.

14.3 Ponuđač čija ponuda bude izabrana kao najpovoljnija, dužan je u roku ne dužem od pet (5) dana nakon prijema odluke o izboru najpovoljnijeg ponuđača dostaviti originale ili ovjerene kopije dokumenata kojima dokazuje ekonomsku i finansijsku sposobnost. Dokazi moraju biti zaprimljeni na protokol ugovornog tijela najkasnije peti dan po prijemu odluke o izboru, u radnom vremenu ugovornog tijela do 15:00 sati, te za ugovorno tijelo nije relevantno na koji su način poslani.

Napomena:

Ponuđači mogu uz Izjavu o ispunjavanju uvjeta iz točke 14.1, tj. uz svoju ponudu, odmah dostaviti i originale ili ovjerene kopije traženih dokaza koji su navedeni u Izjavi. Ovim se ponuđač, ako bude izabran, oslobađa obaveze naknadnog dostavljanja originala ili ovjerenih kopija dokaza.

15. Tehnička i profesionalna sposobnost

15.1 Što se tiče tehničke i profesionalne sposobnosti, u skladu sa članom 50. ZJN, ponuda će biti odbačena ako nisu ispunjeni zahtijevani minimalni uvjeti:

LOT 1: Uspješno iskustvo ponuđača u izvršenju najmanje jednog (1) ili više ugovora, koji za predmet imaju izvršenje usluge, čiji su karakter ili kompleksnost slični predmetu nabave, minimalne ukupne ugovorene vrijednosti od 50.000,00 KM, u posljednje tri (3) godine zbrojno (računajući od dana objave obavještenja o nabavci) ili od datuma registracije, odnosno početka poslovanja, ako je ponuđač registriran, odnosno počeo sa radom prije manje od tri godine.

LOT 2: Uspješno iskustvo ponuđača u izvršenju najmanje jednog (1) ili više ugovora, koji za predmet imaju izvršenje usluge, minimalne ukupne ugovorene vrijednosti od 20.000,00 KM, u posljednje tri (3) godine zbrojno (računajući od dana objave obavještenja o nabavci) ili od datuma registracije, odnosno početka poslovanja, ako je ponuđač registriran, odnosno počeo sa radom prije manje od tri godine.

Ukoliko ponuđač dostavlja ponudu za više lotova, zahtijevana ukupna ugovorena vrijednost je jednaka zbroju procijenjenih vrijednosti lotova za koje se dostavlja ponuda.

Pod pojmom „karakter i kompleksnost slični“ podrazumijeva se uspješno izvršenje ugovora koji za predmet imaju izvršenje usluga na izgradnji/rekonstrukciji/sanaciji uzemljivača visokonaponskih vodova 110 kV ili više naponske razine i/ili na izgradnji/rekonstrukciji/sanaciji dalekovoda naponskog nivoa 110 kV ili više naponske razine ili uspješno izvršenje pojedinačnih ugovora koji za predmet imaju izvršenje usluga na izgradnji/rekonstrukciji/sanaciji uzemljivača visokonaponskih vodova 110 kV ili više naponske razine i/ili na izgradnji/rekonstrukciji/sanaciji dalekovoda naponskog nivoa 110 kV ili više naponske razine.

Predmetni opseg izvršenja usluga može biti obuhvaćen jednim ugovorom ili kroz više ugovora, na način da svaki od navedenih segmenata predmetnog opsega mora biti obuhvaćen najmanje jednim ugovorom.

15.2 Ocjena tehničke i profesionalne sposobnosti ponuđača, u skladu sa članom 50. ZJN, će se izvršiti na osnovu sljedećih dokaza:

- a) **Spisak izvršenih ugovora o izvršenju usluga čiji su karakter i kompleksnost slični predmetu nabave**, koji sačinjava sam ponuđač na svom poslovnom memorandumu, potpisan od strane ponuđača i ovjeren pečatom ponuđača, koji sadrži ugovore minimalne ukupne ugovorene vrijednosti jednake procijenjenoj vrijednosti LOT-a (ili ukoliko ponuđač dostavlja ponudu za više lotova, minimalne ukupne ugovorene vrijednosti jednake zbroju procijenjenih vrijednosti lotova za koje se dostavlja ponuda), u posljednje 3 (tri) godine zbrojno (računajući od dana objave obavještenja o nabavci), ili od datuma registracije, odnosno početka poslovanja, ako je ponuđač registriran, odnosno počeo raditi prije manje od tri godine, koji za svaki izvršeni ugovor naveden u spisku obavezno sadrži naziv i sjedište ugovornih strana, predmet ugovora, vrijednost ugovora, vrijeme i mjesto izvršenja ugovora.
- b) Uz spisak izvršenih ugovora ponuđač je dužan dostaviti **potvrde o uredno izvršenim ugovorima koje su izdali primatelji usluge**, čija je minimalna ukupna ugovorena vrijednost jednaka procijenjenoj vrijednosti LOT-a (ili ukoliko ponuđač dostavlja ponudu za više lotova, čija je minimalna ukupna ugovorena vrijednosti jednaka zbroju procijenjenih vrijednosti lotova za koje se dostavlja ponuda), a koje obavezno sadrže: naziv i sjedište ugovornih strana, predmet ugovora, vrijednost ugovora, vrijeme i mjesto izvršenja ugovora i **navode o urednom izvršenju ugovora**. Potvrda o uredno izvršenom ugovoru treba biti data na memorandumu primaotelja usluge ovjerena pečatom i potpisana od strane odgovornog lica primatelja usluge.

U slučaju da se takva potvrda iz objektivnih razloga ne može dobiti od ugovorne strane koja nije ugovorno tijelo, važi izjava ponuđača o uredno izvršenim ugovorima, uz predočenje dokaza o učinjenim pokušajima da se takve potvrde obezbijede. Ukoliko ponuđač uz izjavu o urednom izvršenju ne dostavi dokaz o učinjenim pokušajima da se takva potvrda osigura, ugovorno tijelo će takvu ponudu odbiti kao neprihvatljivu.

Napomena:

Nije prihvatljivo dostavljanje kopija Ugovora umjesto potvrda o izvršenim ugovorima. Ugovorno tijelo može od Ponuđača čija je ponuda ocijenjena najpovoljnijom, zatražiti

provjeru dokaza sposobnosti ukoliko posumnja u istinitost njegovih dokaza. Ako Ponuđač, čija je ponuda ocijenjena najpovoljnijom, ne može ponovno dokazati svoju sposobnost, ugovorno tijelo će njegovu ponudu odbiti.

Ako ponuđač nije samostalno sudjelovao u izvršenju ugovora za koje dostavlja potvrde, već kao član konzorcijuma, potrebno je da potvrde sadrže podatke o njegovom finansijskom udjelu u izvršenju ugovora i vrsti obavljenih poslova u okviru ugovora.

Ukoliko izdata potvrda ne sadrži podatke o finansijskom udjelu ponuđača u izvršenju ugovora i vrsti obavljenih poslova u okviru ugovora, ponuđač uz ovakvu potvrdu treba da dostavi i izvod iz Konzorcijskih ugovora ili Izjavu na memorandumu ponuđača datu pod punom materijalnom i krivičnom odgovornošću, iz kojih su vidljivi podaci o njegovom finansijskom udjelu u izvršenju ugovora i vrsti obavljenih poslova u okviru ugovora.

Ugovorno tijelo zadržava pravo provjere podataka dostavljenih u Izjavi. U slučaju utvrđivanja neistinosti podataka dostavljenih u Izjavi, predmetna potvrda o urednom izvršenju ugovora neće biti prihvaćena te će Ugovorno tijelo preduzeti sve druge zakonom predviđene mjere.

15.3 Ponuđač je dužan dostaviti u sastavu ponude **originale ili ovjerene kopije dokumenata iz točke 15.2** kojima dokazuje tehničku i profesionalnu sposobnost.

16. Uvjeti za grupu ponuđača

16.1 U slučaju da ponudu dostavlja grupa ponuđača, ugovorno tijelo će ocjenu ispunjenosti kvalifikacijskih uvjeta od strane grupe ponuđača izvršiti na sljedeći način:

- uvjete koji su navedeni pod točkom 12.1. (osobna sposobnost) mora ispunjavati svaki član grupe ponuđača pojedinačno, te svaki od članova grupe ponuđača mora dostaviti dokumentaciju kojom dokazuje ispunjavanje postavljenih uvjeta, na način na koji je predviđeno dostavljanje dokaza;
- svaki član grupe ponuđača je dužan dostaviti ovjerenu izjavu iz točke 12.2 - Izjava iz člana 45. ZJN (Prilog 5);
- svaki član grupe ponuđača je dužan dostaviti ovjerenu izjavu iz točke 39.2 tenderske dokumentacije - Izjava iz člana 52. ZJN (Prilog 7);
- grupa ponuđača kao cjelina mora ispuniti uvjet koji je naveden pod točkom 13.1. (sposobnost obavljanja profesionalne djelatnosti), a svaki od članova grupe ponuđača mora dostaviti dokaz o registraciji, na način na koji je predviđeno dostavljanje dokaza;
- grupa ponuđača kao cjelina mora ispuniti uvjete koji su navedeni u točkama 14.1 (ekonomska i finansijska sposobnost), 15.1 (tehnička i profesionalna sposobnost) i 41. (licence / ovlaštenja) tenderske dokumentacije, što znači da grupa ponuđača može zbrojno ispunjavati postavljene uvjete i dostaviti dokumentaciju kojom dokazuju ispunjavanje postavljenih uvjeta;
- Izjavu iz člana 47. ZJN (Prilog 6) trebaju dostaviti samo oni članovi grupe ponuđača koji u ponudi dostavljaju dokumente kojima se dokazuje ekonomska i finansijska sposobnost (bilans uspjeha).

16.2 Grupa ponuđača koja sudjeluje u ovom postupku javne nabave i koja bude izabrana kao najpovoljnija, dužna je dostaviti original ili ovjerenu kopiju pravnog akta o udruživanju u grupu ponuđača radi sudjelovanja u postupku javne nabave, u roku ne dužem od 5 (pet) dana od dana prijema odluke o izboru najpovoljnijeg ponuđača.

Navedeni pravni akt mora sadržavati: ko su članovi grupe ponuđača sa točnim identifikacijskim elementima; ko ima pravo istupa, predstavljanja i ovlaštenje za potpisivanje ugovora u ime grupe ponuđača, način plaćanja ugovorne obaveze (lideru ili članovima grupe ponuđača ponaosob prema dijelu ugovora koji izvršava, u kojem slučaju je potrebno navesti koji dio ugovora i u kojem obimu će izvršavati pojedini član grupe ponuđača), kao i utvrđenu solidarnu odgovornost između članova grupe ponuđača za obaveze koje preuzima grupa ponuđača.

Ukoliko u konzorcijalnom ugovoru ne bude jasno definiran način plaćanja, ugovorno tijelo će plaćanje vršiti prema lideru konzorcijuma. Također, ukoliko u konzorcijalnom ugovoru ne bude jasno definirano tko u ime konzorcija potpisuje ugovor, ugovorno tijelo će kao potpisnika ugovora smatrati lidera konzorcijuma i istom će dostaviti ugovor na potpis.

Definirani pravni akt mora biti fizički dostavljen na protokol ugovornog tijela najkasnije peti dan po prijemu odluke o izboru najpovoljnijeg ponuđača u radnom vremenu ugovornog tijela (od 07:00 do 15:00 sati), te za ugovorno tijelo nije relevantno na koji je način poslan.

Ukoliko ponuđač ne dostavi pravni akt sa naprijed definiranim sadržajem, ugovor će se dodijeliti sljedećem ponuđaču sa rang liste.

Napomena: Grupa ponuđača može uz svoju ponudu odmah dostaviti original ili ovjerenu kopiju pravnog akta o udruživanju. Ovim se oslobađa obaveza naknadnog dostavljanja originala ili ovjerene kopije ako bude izabrana.

16.3 Ukoliko se ponuđač odlučio da sudjeluje u postupku javne nabave kao član grupe ponuđača, ne može u istom postupku sudjelovati i samostalno sa svojom ponudom, niti kao član druge grupe ponuđača, odnosno postupanje suprotno ovom zahtjevu ugovornog tijela će imati za posljedicu odbijanje svih ponuda u kojima je taj ponuđač sudjelovao.

16.4 Grupa ponuđača ne mora osnovati novo pravno lice da bi sudjelovala u ovom postupku javne nabave.

16.5 Grupa ponuđača solidarno odgovara za sve obaveze.

PODACI O PONUDI

17. Sadržaj ponude

17.1 Ponuda treba sadržavati sljedeće dokumente (sadržaj ponude):

- 1) **Popis dokumentacije** koja je priložena uz ponudu – sadržaj ponude u skladu sa formom koja je data u Prilogu 1 tenderske dokumentacije;
- 2) **Obrazac za ponudu**, popunjen, potpisan i ovjeren u skladu sa formom koja je data u Prilogu 2 tenderske dokumentacije;
- 3) **Obrazac za cijenu ponude**, popunjen, potpisan i ovjeren u skladu sa formom koja je data u Prilogu 3 tenderske dokumentacije;
- 4) **Obrazac za povjerljive informacije**, sa navodima o povjerljivim informacijama ako ih ima (u skladu sa točkom 35.1 tenderske dokumentacije), ili sa izjašnjenjem da nema povjerljivih informacija, potpisan i ovjeren od strane ponuđača u skladu sa formom koja je dana u Prilogu 4 tenderske dokumentacije. Ukoliko ponuđač ne dostavi ovaj obrazac, ili ga dostavi nepopunjenog smatrati će se da ponuda ne sadrži povjerljive informacije i neće biti odbačena;
- 5) **Izjave i dokaze o ispunjenosti uvjeta iz točaka tenderske dokumentacije:**
 12. Osobna sposobnost;
 13. Sposobnost obavljanja profesionalne djelatnosti
 14. Ekonomska i finansijska sposobnost
 15. Tehnička i profesionalna sposobnost
- 6) **Izjavu ponuđača** u skladu sa članom 52. stav (2) ZJN i točkom 39.2 tenderske dokumentacije – Sukob interesa, u skladu sa formom koja je data u Prilogu 7 tenderske dokumentacije;
- 7) **Dokumentaciju koja se odnosi na predmet nabave:**
 1. **Tehnički detalji**, popunjeni, potpisani i ovjereni u skladu sa formom datom u Prilogu 8 – **Tehnički zahtjevi i specifikacije**;
- 8) **Nacrt ugovora / okvirnog sporazuma** (u skladu sa točkom 27. tenderske dokumentacije) u skladu sa formom koja je data u Prilogu 9 tenderske dokumentacije;
- 9) **Licence / ovlaštenja za obavljanje djelatnosti koje su predmet nabave** u skladu sa točkom 41. tenderske dokumentacije;
- 10) **Obrazac za rok isporuke / dinamički plan realizacije ugovora**, popunjen, potpisan i ovjeren u skladu sa formom koja je data u Prilogu 10 tenderske dokumentacije;
- 11) **Obrazac za jamstveni period** popunjen, potpisan i ovjeren u skladu sa formom koja je data u Prilogu 12 tenderske dokumentacije;
- 12) **Dokazi o ispunjavanju preferencijalnog tretmana domaćeg**, (u slučaju da ponuđač u Prilogu 2 navede da njegova ponuda ispunjava uvjete za preferencijalni tretman domaćeg), **ili dokazi da je primjena preferencijalnog faktora isključena u odnosu na ponudu ponuđača** (u slučaju da ponuđač ispunjava propisane uvjete), prema točki 38. tenderske dokumentacije;

- 13) **Ovlaštenje/ovlaštenja** kojim/a članovi grupe ponuđača ovlašćuju lidera grupe ponuđača da tu grupu predstavlja u toku postupka nabave, u slučaju da ponudu dostavlja grupa ponuđača;
- 14) **Original ili ovjerena kopija punomoći** u slučaju da je ponuđač (odgovorno lice ponuđača) ovlastio drugo lice za podnošenje ponude;

18. Način pripreme ponude

18.1 Ponuđači su obavezni da pripreme ponude u skladu sa uvjetima koji su utvrđeni u ovoj tenderskoj dokumentaciji. Ponude koje nisu u skladu sa ovom tenderskom dokumentacijom će biti odbačene kao neprihvatljive, sve u skladu sa članom 68. ZJN. Ponuđač ne smije mijenjati ili nadopunjavati tekst tenderske dokumentacije.

18.2 Ponude se pripremaju u:

- jednom (1) originalu;
- jednoj (1) tiskanoj kopiji (hard – copy) i
- jednoj (1) elektronskoj kopiji na CD-u ili DVD-u ili USB-stiku (skenirana ponuda u pdf formatu).

18.3 Original i jedna (1) tiskana kopija kompletne ponude se izrađuju na način da pojedinačno čine cjelinu i trebaju biti otkucani ili napisani neizbrisivom tintom. Eventualne korekcije u tekstu ponude, tokom pripreme iste, moraju biti vidljive, čitljive te potpisane od strane ponuđača i ovjerene pečatom ponuđača, u suprotnom ponuda će biti odbačena. Svi listovi originala ponude (podrazumjeva se kompletna ponuda koja sadrži komercijalni, kvalifikacijski, tehnički i druge tražene dijelove) moraju biti čvrsto uvezani tj. uvezani tako da se sadržaj (listovi) ponude ne mogu nesmetano vaditi ili dopunjavati, a da se pri tome ne ugrozi cjelovitost ponude.

Pod čvrstim uvezom podrazumjeva se ponuda ukoričena u knjigu ili ponuda osigurana jemstvenikom sa naljepnicom i pečatom ponuđača. Original i sve tiskane kopije ponude se uvezuju na gore opisan način.

Dijelove ponude kao što su uzorci, katalogi, mediji za pohranjivanje podataka i slično, koji ne mogu biti uvezani, ponuđač obilježava nazivom i navodi u Popisu dokumentacije kao dio ponude. **CD/DVD/USB na kojem je elektronska kopija ponude, u slučaju da se isti dostavlja u posebnoj koverti stavljenoj u kovertu/paket sa originalom ponude ili se eventualno dostavlja zalijepljen/uvezan u original ponude, se ne navodi u Popisu dokumentacije originala ponude jer predstavlja zasebnu elektronsku kopiju ponude.**

Ako zbog opsega ili drugih objektivnih okolnosti ponuda ne može biti izrađena na način da čini cjelinu, onda se izrađuje u dva ili više dijelova. U tom slučaju svaki dio se čvrsto uvezuje na prethodno opisan način, a ponuđač mora u sadržaju ponude navesti od koliko se dijelova ponuda sastoji.

18.4 Sve stranice/listovi ponude trebaju biti označene brojem (numerirane) na način da je vidljiv redni broj stranice/lista.

Ako ponuda sadrži tiskanu literaturu, brošure, kataloge i sl. koji imaju izvorno numerirane brojeve, onda se ti dijelovi ponude ne numeriraju dodatno.

Kada ponuda sadrži više dijelova, stranice/listovi se označavaju na način da svaki sljedeći dio započinje rednim brojem kojim se nastavlja redni broj stranice/lista kojim završava prethodni dio.

Ponuda neće biti odbačena ukoliko se neka, pojedinačna stranica/list ponude omaškom ponuđača ne numeriše, a pri tome su ostale stranice/listovi ponude numerirane na način da je osiguran kontinuitet numeriranja, te će se ovo smatrati manjim odstupanjem koje bitno ne mijenja osnovni zahtjev za numeraciju stranica/listova, naveden u tenderskoj dokumentaciji.

18.5 **Ponuda mora biti potpisana od strane ponuđača (odgovorne osobe ponuđača ili osobe ovlaštene za podnošenje ponude od strane ponuđača)**, te ovjerena pečatom ponuđača, na mjestima gdje je to u tenderskoj dokumentaciji naznačeno (na mjestima u Izjavama i Prilozima koji se dostavljaju u ponudi gdje piše potpis i pečat ponuđača, na zadnjoj stranici Nacrta ugovora, na mjestu gdje piše „za Izvršitelja“ i na svim drugim dokumentima koji se moraju dostaviti u ponudi, a koji prema zahtjevima tenderske dokumentacije moraju biti potpisani od strane ponuđača i ovjereni pečatom ponuđača), ako po zakonu države u kojoj je sjedište ponuđača, isti ima pečat ili sadržavati dokaz da po zakonu države u kojoj je sjedište ponuđača, ponuđač nema pečat.

Stranice/listove ponude ne treba parafirati.

18.6 Predlaže se da forma ponude prati poglavlja iz tenderske dokumentacije.

19. Jezik i pismo ponude

19.1 Ponuda, svi dokumenti i pisana korespondencija u vezi sa ponudom između ponuđača i ugovornog tijela mora biti na jednom od službenih jezika u Bosni i Hercegovini i napisana na latiničnom ili ćiriličnom pismu ili na nekom drugom jeziku koji se najčešće koristi u međunarodnoj trgovini, ali pod uvjetom da je obavezno u ponudi dostavljen i službeni prijevod (ovjeren od strane ovlaštenog sudskog tumača za jezik sa kojeg je izvršen prevod), na jedan od službenih jezika u Bosni i Hercegovini.

Izuzetno, tiskana literatura, brošure, nacrti, kataloška dokumentacija proizvođača materijala i opreme i protokoli o tipskim ispitivanjima materijala i opreme, koje ponuđač dostavlja mogu biti napisani na engleskom jeziku, bez obaveze prijevoda na neki od službenih jezika u BiH.

Takođe, tiskana literatura, brošure, nacrti, kataloška dokumentacija proizvođača materijala i opreme i protokoli o tipskim ispitivanjima materijala i opreme, koje ponuđač dostavlja mogu biti napisani i na drugom jeziku koji se koristi u međunarodnoj trgovini (npr. njemački, francuski,...), ali uz uvjet da se dostavi i cjelokupan prijevod na jedan od službenih jezika u Bosni i Hercegovini, izvršen od strane ovlaštenog prevoditelja.

20. Način dostavljanja ponuda

20.1 Ponuda se dostavlja u originalu i jednoj (1) tiskanoj kopiji (hard copy) i jednoj (1) elektronskoj kopiji na CD-u ili DVD-u ili USB stiku, zajedno sa originalom. Na originalu i kopijama će čitko pisati „ORIGINAL PONUDE“ i „KOPIJA PONUDE“, respektivno. Kopija ponude sadrži sve dokumente koja sadrži i original. U slučaju razlike između originala i kopije ponude, vjerodostojan je original ponude.

Tiskane kopije ponude se dostavljaju zajedno sa originalom u jednoj koverti/paketu, **ako je fizički izvodivo**, ili u više odvojenih koverata/paketa. **Elektronska kopija ponude se dostavlja u posebnoj koverti stavljenj u kovertu/paket sa originalom ponude ili se dostavlja zalijepljena/uvezana u original ponude.**

20.2 Ponuda, bez obzira na način dostavljanja, mora biti zaprimljena na protokol ugovornog tijela, na adresi navedenoj u tenderskoj dokumentaciji, do datuma i vremena navedenog u obavještenju o nabavci i tenderskoj dokumentaciji. Sve ponude zaprimljene nakon tog vremena su neblagovremene i kao takve, neotvorene će biti vraćene ponuđaču.

20.3 Ponude se dostavljaju osobno na protokol ugovornog tijela ili putem pošte, na adresu ugovornog tijela **ul. Marije Bursać 7a, 78000 Banja Luka**, u zatvorenoj koverti/paketu na kojoj, na prednjoj strani, mora biti navedeno:

– „Elektroprenos - Elektroprijenos BiH“ a.d. Banja Luka

ul. Marije Bursać 7a, 78000 Banja Luka, Bosna i Hercegovina.

- naziv i adresa ponuđača (grupe ponuđača) – u lijevom gornjem kutu koverta/paketa,
- broj nabave: **JN – OP-1595 /2020**,
- naziv predmeta nabave: **Sanacija uzemljivača stubova**
- naznaka: **„NE OTVARAJ – do 19.01.2021. godine do 13:30 sati“.**

20.4 Dopuštenost dostave alternativnih ponuda: Nije dozvoljeno dostavljanje alternativnih ponuda.

20.5 Ponuđači mogu dostaviti ponudu za jedan lot, za više lotova ili za sve lotove. Ponuđač za svaki lot može dostaviti samo jednu ponudu. Ponude ponuđača koji dostavi više ponuda, samostalno ili u okviru grupe ponuđača za isti lot, biti će odbačene.

Ponude za sve lotove na koje se prijavljuje ponuđač mogu se dostaviti u odvojenim kovertama/paketima na kojima mora biti naznačeno na koji lot se ponuda odnosi ili zajedno u jednoj koverti/paketu, sa naznačenim podacima iz točke 20.3.

20.6 Bez obzira na koji način se dostavlja ponuda, ponude za više lotova mogu biti fizički uvezane u jednu knjigu ili zasebno uvezane, svaki lot u posebnu knjigu, na način definiran u 18.3.

Ponuđač koji dostavlja ponudu za više lotova može **dokumente koji su zajednički za više lotova** (izjave i dokaze o ispunjavanju uvjeta za kvalifikaciju, Nacrt ugovora...) dostaviti: u posebnoj knjizi na kojoj će jasno naznačiti da dostavlja zajedničke dokumente za više lotova ili u jednoj zajedničkoj knjizi za sve lotove na koje se prijavljuje ili u knjizi za prvi lot na koji se prijavljuje ili u posebnim knjigama za svaki lot na koji se prijavljuje.

21. Mjesto, datum i vrijeme za prijem ponuda

21.1 Ponude se dostavljaju na način definiran u točki 20. ove tenderske dokumentacije, na protokol ugovornog tijela na sljedeću adresu:

**„Elektroprenos - Elektroprijenos BiH“ a.d. Banja Luka
ul. Marije Bursać 7a, 78000 Banja Luka
Bosna i Hercegovina**

21.2 **Rok za dostavljanje ponuda je 19.01.2021. godine do 13:00 sati.**

21.3 Ponuda ponuđača mora biti dostavljena do datuma i sata naznačenog u obavještenju o nabavci odnosno tenderskoj dokumentaciji i za ugovorno tijelo nije relevantno kada je ona poslana niti na koji način. Ponuđači koji ponude dostavljaju poštom preuzimaju rizik kašnjenja ukoliko ponude ne stignu do krajnjeg roka utvrđenog tenderskom dokumentacijom. Ponude zaprimljene nakon isteka roka za prijem ponuda se vraćaju neotvorene ponuđačima.

22. Mjesto, datum i vrijeme otvaranja ponuda

22.1 Javno otvaranje ponuda će se održati **19.01.2021. godine u 13:30 sati**, u prostorijama Ugovornog tijela „Elektroprenos – Elektroprijenos BiH” a.d. Banja Luka, Marije Bursać 7a, 78000 Banja Luka.

22.2 Ovlašteni predstavnici ponuđača, kao i sva druga zainteresirana lica mogu prisustvovati otvaranju ponuda. Informacije koje se iskažu u toku javnog otvaranja ponuda će se dostaviti

svim ponuđačima koji su u roku dostavili ponude putem Zapisnika sa otvaranja ponuda, odmah, a najkasnije u roku od 3 dana.

22.3 Na javnom otvaranju ponuda priopćitu će se sljedeće informacije:

- naziv ponuđača;
- cijena ponude (bez PDV-a);
- popust naveden u ponudi, ako je posebno iskazan.

22.4 Predstavnici ponuđača moraju imati ovlaštenje za sudjelovanje na javnom otvaranju ponuda u ime Ponuđača, ovjereno i potpisano od strane odgovorne osobe ponuđača, da bi mogli potpisati i preuzeti Zapisnik sa otvaranja ponuda i vršiti druge pravne radnje zastupanja interesa Ponuđača na otvaranju ponuda. U suprotnom, prisustvovati će otvaranju i smatrati će se ostalim zainteresiranim osobama bez gore navedenih prava.

23. Izmjena, dopuna i povlačenje ponuda

23.1 Do isteka roka za prijem ponuda, ponuđač može svoju ponudu izmjeniti ili dopuniti i to da u posebnoj koverti/paketu, dostavi sve dokumente koji su vezani za izmjene ili dopune, uvezane na način kako se traži ovom tenderskom dokumentacijom, a na koverti/paketu navesti sljedeće:

- „Elektroprenos - Elektroprijenos BiH” a.d. Banja Luka
ul. Marije Bursać 7a, 78000 Banja Luka, Bosna i Hercegovina.
- naziv i adresa ponuđača (grupe ponuđača) – u lijevom gornjem kutu koverta/paketa,
- **IZMJENA/DOPUNA PONUDE ZA NABAVU**
- broj nabave: **JN – OP-1595 /2020,**
- naziv predmeta nabave: **Sanacija uzemljivača stubova**
- naznaka: **„NE OTVARAJ – do 19.01.2021. godine do 13:30 sati“.**

23.2 Ponuđač može do isteka roka za prijem ponuda odustati od svoje ponude, na način da dostavi pisanu izjavu da odustaje od ponude, uz obavezno navođenje predmeta nabave i broja nabave, i to najkasnije do roka za prijem ponuda. U tom slučaju ponuda će biti vraćena ponuđaču neotvorena.

23.3 Ponuda se ne može mijenjati, dopunjavati, niti povući nakon isteka roka za prijem ponuda.

24. Cijena ponude

24.1 Cijena ponude je cijena bez PDV-a, koja je jednaka zbroju cijena bez PDV-a svih stavki navedenih u Obrascu za cijenu ponude – Prilog 3.

24.2 Cijena ponude mora biti isto izražena u Obrascu za ponudu – Prilog 2 i Obrascu za cijenu ponude – Prilog 3. U slučaju da se ne slažu cijene iz ova dva obrasca, prednost se daje cijeni ponude iz Obrasca za cijenu ponude – Prilog 3.

24.3 Cijena ponude se u Obrascu za ponudu i Obrascu za cijenu ponude navodi bez PDV-a, a zatim se posebno navodi ponuđeni popust, cijena ponude sa uključenim popustom, iznos PDV-a na cijenu ponude sa uključenim popustom i na kraju ukupna cijena ponude sa uključenim

popustom (sa PDV-om). Ukupna cijena ponude sa uključenim popustom (sa PDV-om) piše se brojevima i slovima, kako je to predviđeno u Obrascu za ponudu. U slučaju neslaganja iznosa upisanih brojčano i slovima, prednost se daje iznosu upisanom slovima.

- 24.4 Ponuđači su dužni dostaviti popunjen Obrazac za cijenu ponude – Prilog 3, u skladu sa svim zahtjevima koji su u njemu definirani, i ponuđač je dužan dati ponudu za sve stavke koje su navedene u obrascu. U slučaju da ponuđač ne popuni obrazac u skladu sa postavljenim zahtjevima, njegova ponuda će biti odbačena.
- 24.5 Ponuđač iskazuje popust u postotcima i u novčanom iznosu. U slučaju da ponuđač ne nudi popust, na mjestima gdje se upisuje pripadajući iznos popusta upisuje 0,00. Ako ponuđač ne iskaže popust na propisan način ili na bilo koji način uvjetljava popust, smatrati će se da nije ni ponudio popust. U slučaju razlike u popustu iskazanom u postotcima i u novčanom iznosu prednost se daje iznosu iskazanom u postotcima.
- 24.6 Ukoliko ponuđač nije PDV obaveznik u Bosni i Hercegovini, cijenu ponude u Obrascu za ponudu i Obrascu za cijenu ponude navodi bez PDV-a, zatim posebno navodi ponuđeni popust, cijenu ponude sa uključenim popustom bez PDV-a, ne prikazuje PDV (na mjestu gdje se upisuje pripadajući iznos PDV-a upisuje 0,00) i na kraju, na mjestu ukupne cijene ponude upisuje prethodno navedenu cijenu ponude sa uključenim popustom bez PDV-a (brojevima i slovima).
- 24.7 U slučaju stranog ponuđača, isti je dužan da se, ukoliko bude izabran kao najpovoljniji, registrira kod poreznog punomoćnika za PDV koji ima sjedište u BiH, a sve u skladu sa članom 60. Zakona o porezu na dodatu vrijednost („Službeni glasnik Bosne i Hercegovine“, br. 9/05, 35/05 i 100/08), (u daljem tekstu: Zakon o PDV-u), i o tome Ugovornom tijelu dostavi pisani dokaz najkasnije do zaključenja ugovora.
- 24.8 Ponuđena cijena treba biti na paritetu DDP (Incoterms 2020) i treba uključivati sve obaveze vezane za realizaciju ugovora, a naročito:
- sve carinske obaveze ili poreze na uvoz i prodaju ili druge poreze koji su već plaćeni ili koji se mogu platiti na komponente i sirovine koje se koriste u proizvodnji ili sastavljanju robe i opreme;
 - sve carinske obaveze ili poreze na uvoz i prodaju ili druge poreze koji su već plaćeni na direktno uvezene komponente koje se nalaze ili će se nalaziti u toj robi i opremi;
 - sve pripadajuće indirektne poreze (odnosi se na carine ali ne na PDV koji se plaća u BiH), poreze na prodaju i druge slične poreze na gotove proizvode koji će se trebati platiti u Bosni i Hercegovini, ako ovaj ugovor bude dodijeljen;
 - cijenu prevoza i špediterske usluge;
 - osiguranje;
 - cijenu popratnih (dodatnih) usluga navedenih u tenderskoj dokumentaciji;
 - druge troškove u procesu nabave i isporuke robe.
- 24.9 Cijena ponude koju navede ponuđač neće se mijenjati u toku izvršenja ugovora i ne podliježe bilo kakvim promjenama. Ugovorno tijelo će kao neprihvatljivu odbiti onu ponudu koja sadrži cijenu ponude koja se može prilagođavati, a koja nije u skladu sa ovim stavom.

24.10 Cijena ponude treba biti navedena u konvertibilnim markama (KM). Strani ponuđači mogu cijenu ponude iskazati u eurima (EUR), isključivo na paritetu DDP (Incoterms 2020). Navedeni iznos preračunaće se u KM prema zvaničnom kursu Centralne banke Bosne i Hercegovine na dan otvaranja ponuda i zadržati po istom kursu sve do kraja realizacije ugovora.

25. Kriterij za dodjelu ugovora

25.1 Kriterij za dodjelu ugovora je: **Najniža cijena**

25.2 Ugovor se dodjeljuje ponuđaču koji je ponudio najnižu cijenu ponude.

25.3 Ponude koje ne zadovolje tehničke zahtjeve i specifikacije ili nisu u skladu sa opisom predmeta javne nabave, biti će odbijene.

26. Period važenja ponude

26.1 Ponude moraju važiti devedeset (90) dana, računajući od isteka roka za dostavljanje ponuda. Sve dok ne istekne period važenja ponuda, ugovorno tijelo ima pravo tražiti od ponuđača u pisanoj formi da produže period važenja njihovih ponuda do određenog datuma. Svaki ponuđač ima pravo da odbije takav zahtjev i u tom slučaju ne gubi pravo na povrat jamstva za ozbiljnost ponude.

Ponuđač koji pristane produžiti period važenja svoje ponude i o tome u pisanoj formi obavijesti ugovorno tijelo, produžiti će period važenja ponude i dostaviti produženo jamstvo za ozbiljnost ponude sa produženim rokom i to u roku koji odredi ugovorno tijelo. Ponuda se ne smije mijenjati. Ako ponuđač ne odgovori na zahtjev ugovornog tijela u vezi sa produženjem perioda važenja ponude smatrati će se da je ponuđač odbio zahtjev ugovornog tijela, te se njegova ponuda neće razmatrati u daljem toku postupka.

26.2 Ponuđeni period važenja ne može biti kraći od perioda traženog u tenderskoj dokumentaciji, a ugovorno tijelo ne može utvrditi period kraći od 30 dana. Ukoliko ponuđač u ponudi ne navede period njenog važenja, smatra se da ponuda važi za period naznačen u tenderskoj dokumentaciji.

26.3 U slučaju da je period važenja ponude kraći od perioda navedenog u tenderskoj dokumentaciji, ugovorno tijelo će odbiti takvu ponudu u skladu sa članom 60. stav (1) ZJN.

27. Nacrt ugovora

27.1 Nacrt ugovora je dat u Prilogu 9 ove tenderske dokumentacije. Ponuđač **ne mora popuniti** nacrt ugovora sa svojim podacima i detaljima koji su sadržani u ponudi (tj. cijena i drugi podaci). Ti podaci će biti uvršteni u ugovor prilikom pripreme istog nakon provedenog postupka javne nabave kojom prilikom će se upisati podaci koje je ponuđač naveo u svojoj ponudi. Nacrt ugovora na njegovoj zadnjoj stranici, treba da bude potpisan od strane **ponuđača (odgovorne osobe ponuđača ili osobe ovlaštene za podnošenje ponude od strane ponuđača)** te ovjeren pečatom ponuđača na za to predviđenom mjestu. Na prethodno opisan način, potpisan i ovjeren nacrt govora čini sastavni dio ponude. U slučaju da ponuđač popuni nacrt ugovora njegova ponuda neće biti odbačena.

28. Zaključivanje ugovora

- 28.1 Ugovorno tijelo će dostaviti na potpis izabranom ponuđaču prijedlog ugovora i to nakon isteka roka od petnaest (15) dana, računajući od dana kada su svi ponuđači obaviješteni o izboru najpovoljnijeg ponuđača, osim u slučaju da odluka nije postala konačna zbog uložene žalbe (slučaj odgađanja nastavka postupka) ili je poništena povodom uložene žalbe. Prijedlog ugovora će odgovarati nacrtu ugovora iz tenderske dokumentacije pri čemu Ugovorno tijelo zadržava pravo prilagođenja prijedloga ugovora u skladu sa predmetom nabave.
- 28.2 Ugovor će se zaključiti u skladu sa uvjetima i, tenderske dokumentacije, prihvaćene ponude i u skladu sa zakonima o obligacionim odnosima u BiH.
- 28.3 Ugovorno tijelo će dostaviti prijedlog ugovora ponuđaču čija je ponuda na rang listi odmah iz ponude izabranog ponuđača, ako izabrani ponuđač:
- propusti dostaviti originale ili ovjerene kopije dokumenata i člana 45. i 47. ZJN, ne starije od tri mjeseca od dana dostavljanja ponude, u roku od 5 dana od dana obavještenja o izboru najpovoljnijeg ponuđača ili
 - propusti dostaviti dokumentaciju koja je bila uvjet za potpisivanje ugovora, a koju je bio dužan dostaviti u skladu sa propisima u BiH, ili
 - u pisanoj formi odbije dodjelu ugovora ili
 - propusti da dostavi jamstvo za uredno izvršenje ugovora u skladu sa uvjetima iz tenderske dokumentacije, ili
 - propusti potpisati ugovor o nabavci u roku koji odredi Ugovorno tijelo ili
 - odbije zaključiti ugovor u skladu sa uvjetima iz tenderske dokumentacije i ponude koju je dostavio.
- 28.4 U slučaju podjele nabave na lotove, ugovor se zaključuje za svaki lot posebno.

OSTALI PODACI I DODATNE INFORMACIJE

29. Trošak ponude, objava i preuzimanje tenderske dokumentacije

- 29.1 Trošak pripreme ponude i podnošenja ponude u cjelini snosi ponuđač.
- 29.2 Ugovorno tijelo objavljuje tendersku dokumentaciju, istovremeno s objavom obavještenja o nabavci, u sustavu „E-nabave“, u skladu sa članom 55. ZJN i članom 1. stav (3) točka b) i članom 9 Uputstva o uvjetima i načinu objavljivanja obavještenja i dostavljanja izvještaja u postupcima javnih nabava u informacijskom sustavu „E-nabave“ („Službeni glasnik BiH“, broj 90/14, 53/15).
- 29.3 Preuzimanje tenderske dokumentacije vrši se na način da zainteresirani privredni subjekti iz člana 2.stav (1) tačka c) ZJN koji su registrirani u sustavu „E-nabave“, bez naknade, preuzimaju tendersku dokumentaciju objavljenu u sustavu „E – nabave“. Objavom tenderske dokumentacije na sustavu „E – nabave“ onemogućeno je dostavljanje iste na druge načine predviđene članom 55. stav (1) tačka a) – c) ZJN. Također, za istu se ne zahtjeva novčana naknada za preuzimanje.
- 29.4 Tenderska dokumentacija može se preuzeti više puta za isti postupak javne nabave. Ako korisnik sustava preuzme tendersku dokumentaciju za isti postupak javne nabave više puta, rok za žalbu iz člana 101. stav (1) tačka b) ZJN računa se od prvog preuzimanja tenderske dokumentacije.
- 29.5 Kompletna tenderska dokumentacija, za uvid, biti će objavljena na web stranici Ugovornog tijela i to: www.elprenos.ba

30. Ispravka i/ili izmjena tenderske dokumentacije, traženje pojašnjenja

- 30.1 Objavom tenderske dokumentacije u sustavu „E – nabave“, postavljanje zahtjeva za pojašnjenje tenderske dokumentacije i odgovora s pojašnjenjem može se izvršiti samo u formi i na način kako je definirano u sustavu „E – nabave“. Izmjene i dopune tenderske dokumentacije se vrše na način da se objavljuje novi dokument u sustavu „E – nabave“.
- 30.2 Zainteresirani kandidati/ponuđači mogu, u sustavu „E – nabave“, tražiti pojašnjenje tenderske dokumentacije blagovremeno, a najkasnije deset (10) dana prije isteka roka za podnošenje zahtjeva za učešće ili ponuda.
- 30.3 Ugovorno tijelo će odgovoriti na zahtjev za pojašnjenje, blagovremeno u roku od tri (3) dana, a najkasnije pet (5) dana prije isteka roka za podnošenje zahtjeva za učešće ili ponude, a odgovor s pojašnjenjem kroz sustav „E – nabave“ dostaviti svim kandidatima/ponuđačima koji su preuzeli tendersku dokumentaciju sa sustava „E – nabave“.
- 30.4 Ukoliko odgovor iz stava (3) ovog člana, dovodi do izmjena tenderske dokumentacije i te izmjene zahtijevaju od kandidata/ponuđača da izvrše znatne izmjene i/ili da prilagode njihove ponude, naručitelj je obavezan produžiti rok za podnošenje zahtjeva za učešće ili ponuda, najmanje za sedam (7) dana.
- 30.5 Ukoliko se nakon osiguranja tenderske dokumentacije pokaže da je za pripremu ponuda neophodna posjeta mjestu izvršenja usluga, Ugovorno tijelo je obavezan produžiti rok za

prijem ponuda za najmanje sedam (7) dana, kako bi se omogućilo da se svi ponuđači upoznaju sa svim informacijama koje su neophodne za pripremu ponuda, izuzev u slučaju kada je u tenderskoj dokumentaciji već predviđen obilazak mjesta ili lokacije za izvršenje usluga.

30.6 Ugovorno tijelo može napraviti izmjene i dopune tenderske dokumentacije pod uvjetom da se one učine dostupnim zainteresiranim kandidatima/ponuđačima istog dana, a najkasnije pet dana prije isteka utvrđenog roka za prijem zahtjeva za sudjelovanje ili ponuda.

31. Podugovaranje

31.1 U slučaju da ponuđač u svojoj ponudi (točka 6. Izjave ponuđača u Obrascu za ponudu - Prilog 2) naznači da će dio ugovora dati podugovaraču, mora se izjasniti koji dio (opisno ili postotno ili u vrijednosti ponude izraženoj u valuti ponude bez PDV-a) će dati podugovaraču. U Izjavi ne mora identificirati podugovarača.

31.2 Izabrani ponuđač je dužan, prije nego uvede podugovarača u posao, obratiti se pismeno ugovornom tijelu za suglasnost za uvođenje podugovarača, sa svim podacima vezano za podugovarača. Ugovorno tijelo može izvršiti provjeru kvalifikacija podugovarača u skladu s članom 44. ZJN, i u roku od 15 dana od dana prijema obavještenja o podugovaraču, obavijestiti Izvršitelja o svojoj odluci.

31.3 Ugovorno tijelo ukoliko odbije dati suglasnost za uvođenje podugovarača za koje je izabrani ponuđač dostavio zahtjev, dužan je pismeno obrazložiti razloge zbog kojih nije dao suglasnost.

31.4 Ponuđač kojem je dodijeljen ugovor dužan je da prije realizacije podugovora dostavi ugovornom tijelu podugovor koji obavezno sadrži sljedeće elemente propisane članom 73. stav (4) ZJN, i to:

- dio ugovora - koji će realizirati podugovarač;
- naziv, opis i vrijednost dijela ugovora koji će realizirati podugovarač;
- podatke o podugovaraču: naziv podugovarača, sjedište, JIB/IDB, broj transakcijskog računa i naziv banke kod koje se vodi.

31.5 Gore navedeni podaci su osnov za direktno plaćanje podugovaraču.

31.6 U slučaju podugovaranja, odgovornost za uredno izvršavanje ugovora snosi izabrani ponuđač.

Napomena:

U skladu sa ZJN podugovarač se ne smatra ponuđačem niti članom grupe ponuđača u smislu postupka javne nabave.

Ako se ponuđač u Izjavi izjasnio da neće angažirati podugovarača, a u toku realizacije Ugovora se pojavi potreba za angažiranjem podugovarača, Ugovorno tijelo i Izvršitelj će postupiti u skladu sa članom 73. ZJN.

Ako ponuđač u Obrascu za ponudu ne zaokruži nijednu od opcija, smatrati će se da se izjasnio da neće podugovarati, a ponuda neće biti odbačena.

32. Ukoliko se kao ponuđač javi fizičko lice (uvjeti i dokazi)

32.1 U slučaju da ponudu dostavlja fizičko lice u smislu odredbe člana 2. stav (1) tačka c) ZJN, u svrhu dokaza u smislu ispunjavanja uvjeta osobne sposobnosti i sposobnosti obavljanja profesionalne djelatnosti dužan je dostaviti sljedeće dokaze:

- a) izvod/uvjerenje nadležnog suda kojim dokazuje da u krivičnom postupku nije izrečena pravomoćna presuda kojom je osuđen za krivično djelo sudjelovanja u kriminalnoj organizaciji, za korupciju, prevaru ili pranje novca, u skladu sa važećim propisima u Bosni i Hercegovini ili zemlji u kojoj je registriran, koje glasi na ime vlasnika – preduzetnika;
- b) uvjerenje od nadležnog tijela uprave da nije u postupku obustavljanja poslovne djelatnosti;
- c) potvrda nadležne porezne uprave da izmiruje doprinose za mirovinsko-invalidsko osiguranje i zdravstveno osiguranje za sebe i zaposlene (ukoliko ima zaposlenih u radnom odnosu),
- d) potvrda nadležne porezne uprave da izmiruje sve porezne obaveze kao fizičko lice registrirano za samostalnu djelatnost;
- e) potvrda nadležnog općinskog tijela da je registriran i da obavlja djelatnost za koju je registriran.

32.2 Pored dokaza o osobnoj sposobnosti i sposobnosti obavljanja profesionalne djelatnosti, dužan je dostaviti sve dokaze u pogledu ekonomsko-financijske sposobnosti i tehničke i profesionalne sposobnosti, koji se traže u točkama 14. i 15. tenderske dokumentacije.

33. Rok za donošenje odluke o izboru

33.1 Ugovorno tijelo će donijeti odluku o izboru najpovoljnijeg ponuđača ili odluku o poništenju u postupku javne nabave u roku koji je određen tenderskom dokumentacijom kao rok važenja ponude, a najkasnije u roku od 7 (sedam) dana od dana isteka važenja ponude, odnosno u produženom periodu roka važenja ponude, ukoliko se on produži na zahtjev ugovornog tijela. Odluka o rezultatima postupka javne nabave biti će objavljena na web stranici ugovornog tijela www.elprenos.ba.

33.2 Svi ponuđači će biti obaviješteni o odluci ugovornog tijela o rezultatu postupka javne nabave u roku od 7 (sedam) dana od dana donošenja odluke, i to putem pošte s povratnicom. Uz obavještenje o rezultatima postupka ugovorno tijelo će dostaviti ponuđačima odluku o izboru najpovoljnijeg ponuđača ili poništenju postupka, kao i zapisnik o ocjeni ponuda.

34. Rok, način i uvjeti plaćanja izabranom ponuđaču

34.1 Plaćanje izabranom ponuđaču će se vršiti na način definiran u članu 4 Nacrta ugovora, (Prilog 9 ove tenderske dokumentacije).

35. Povjerljivost dokumentacije privrednih subjekata

35.1 Ponuđač koji dostavlja ponudu koja sadrži određene informacije/podatke koje su povjerljive treba da u ponudi dostavi spisak povjerljivih informacija/podataka u formi koja je data u Prilogu 4 - Obrazac za povjerljive informacije, potpisan od strane ponuđača i ovjeren pečatom ponuđača ili u slučaju da ponuda ne sadrži povjerljive informacije/podatke, treba da u ponudi dostavi Obrazac za povjerljive informacije potpisan od strane ponuđača i ovjeren pečatom ponuđača, sa izjašnjenjem da nema povjerljivih informacija.

U slučaju postojanja povjerljivih informacija/podataka, uz njihovo navođenje, ponuđač je dužan da naznači brojeve stranica u ponudi na kojoj se nalaze, pravni osnov po kojem se te informacije/podaci smatraju povjerljivim i koliko dugo će biti povjerljive.

- 35.2 Ukoliko ponuđač u ponudi ne dostavi Obrazac za povjerljive informacije ili ga dostavi nepopunjenog smatrati će se da ponuda ne sadrži povjerljive informacije i neće biti odbačena.
- 35.3 Povjerljivim podacima ne mogu se smatrati (član 11.ZJN):
- ukupne i pojedinačne cijene iskazane u ponudi;
 - predmet nabave, odnosno ponuđena roba, usluga ili rad od koje zavisi poređenje sa tehničkom specifikacijom i ocjena da je ponuda u skladu sa zahtjevima iz tehničke specifikacije;
 - dokazi o osobnoj situaciji ponuđača (u smislu odredbi čl. 45.-51. ZJN).
- 35.4 Ako ponuđač označi povjerljivim podatke koji se u skladu sa ovom tačkom tenderske dokumentacije ne mogu proglasiti povjerljivim ili dijelove ponude koji su po svojoj prirodi javne informacije (katalozi, finansijski izvještaji koji su dostupni na web-u, podaci koji se koriste za ocjenu ponude, uvjerenja iz javnih registara i slični dokumenti), ugovorno tijelo ih neće smatrati povjerljivim, a ponuda ponuđača neće biti odbačena.
- 35.5 Nakon javnog otvaranja ponuda nijedna informacija vezana za ispitivanje, pojašnjenje ili ocjenu ponuda ne smije se otkrivati nijednom učesniku postupka ili trećoj osobi prije nego što se odluka o rezultatu postupka ne priopći učesnicima postupka.
- 35.6 Učesnici u postupku javne nabave ni na koji način ne smiju neovlašteno prisvajati, koristiti za svoje potrebe ili proslijediti trećim licima podatke, rješenja ili dokumentaciju (informacije, planove, kompjuterske programe i dr.) koji su mu stavljeni na raspolaganje ili do kojih su došli na bilo koji način u postupku javne nabave.
- 35.7 Nakon prijema odluke o izboru najpovoljnijeg ponuđača ili odluke o poništenju postupka javne nabave, a najkasnije do isteka roka za žalbu, ugovorno tijelo će po prijemu zahtjeva ponuđača, a najkasnije u roku od dva (2) dana od dana prijema zahtjeva, omogućiti uvid u svaku ponudu, uključujući dokumente podnesene u skladu sa članom 45. stav (2) ZJN i pojašnjenja originalnih dokumenata u skladu s članom 68. stav (3) ZJN, osim informacija koje je ponuđač označio kao povjerljive i koje se mogu smatrati povjerljivim u skladu sa ZJN.

36. Neprirodno niska cijena ponude

- 36.1 Ako ugovorno tijelo ocijeni da je ponuđena cijena neprirodno niska, u skladu sa članom 66. ZJN, pismeno će zahtijevati od ponuđača da obrazloži ponuđenu cijenu.
- 36.2 Ponuđač je dužan na zahtjev ugovornog tijela da pismeno dostavi detaljne informacije o relevantnim sastavnim elementima ponude, uključujući elemente cijene, odnosno razloge za ponuđenu cijenu. Ugovorno tijelo će uzeti u razmatranje objašnjenja koja se na primjeren način odnose na:
- ekonomičnost proizvodnog procesa, izvršenih usluga ili građevinske metode;
 - izabrana tehnička rješenja i/ili izuzetno pogodne uvjete koje ponuđač ima za dostavu robe, izvršenje usluga ili za izvođenje radova;
 - originalnost robe, usluga ili radova koje je ponuđač ponudio;

- d) usklađenost s važećim odredbama koje se odnose na zaštitu na radu i uvjete rada na mjestu gdje se isporučuje roba, izvršavaju usluge ili se izvode radovi;
- e) mogućnost da ponuđač prima državnu pomoć, s tim da ponuđač mora dokazati da je državna pomoć dodijeljena u skladu sa važećim propisima.

36.3 Ugovorno tijelo će obavezno zatražiti obrazloženje neprirodno niske cijene ponude, u sljedećim slučajevima:

- ako je cijena ponude za više od 50 % niža od prosječne cijene preostalih prihvatljivih ponuda, ako su primljene najmanje tri prihvatljive ponude, ili
- ako je cijena ponude za više od 20% niža od cijene drugorangirane prihvatljive ponude.

Ovo pravilo ne sprečava ugovorno tijelo da zatraži obrazloženje neprirodno niske cijene ponude i iz drugih razloga propisanih članom 66. ZJN.

36.4 Ako ponuđač odbije dostaviti pisano obrazloženje ili dostavi obrazloženje, iz kojeg se ne može utvrditi da će ponuđač biti u mogućnosti da izvrši usluge po ponuđenoj cijeni, ugovorno tijelo će takvu ponudu odbaciti.

37. Provjera računске ispravnosti ponude

37.1 Ugovorno tijelo će ispraviti bilo koju grešku u ponudi koja je čisto aritmetičke prirode, ukoliko se ista otkrije tokom provjere računске ispravnosti ponude. Ugovorno tijelo će neodložno ponuđaču uputiti obavještenje o svakoj ispravci i može nastaviti sa postupkom ocjene ponude, sa ispravljenom greškom, pod uvjetom da je ponuđač pisanim putem prihvatio ispravku u roku koji je odredilo ugovorno tijelo. Ispravljeni iznosi su kao takvi obavezujući za ponuđača. Ako ponuđač ne prihvati predloženu ispravku, ponuda se odbacuje i Jamstvo za ozbiljnost ponude, ukoliko postoji, se vraća ponuđaču.

37.2 Ugovorno tijelo će ispraviti greške u računanju cijene u sljedećim slučajevima:

- a) ako postoji razlika između jedinične cijene i ukupnog iznosa koji se dobije množenjem jedinične cijene i količine, jedinična cijena koja je navedena će imati prednost i potrebno je ispraviti konačan iznos;
- b) ako postoji greška u ukupnom iznosu u vezi sa zbrajanjem podiznosa, podiznos će imati prednost, kada se ispravlja ukupan iznos.

37.3 Jedinična cijena stavke se ne smatra računskom greškom, odnosno ne može se ispravljati.

38. Preferencijalni tretman domaćeg

38.1 Ugovorno tijelo primjenjivati će preferencijalni tretman domaćeg iz člana 67. ZJN („Službeni glasnik BiH“, broj: 39/14) i Odluke Savjeta ministara BiH o obaveznoj primjeni preferencijalnog tretmana domaćeg, („Službeni glasnik BiH“, br. 34/20, u daljem tekstu Odluka).

38.2 Preferencijalni tretman domaćeg će se primjenjivati isključivo u svrhu upoređivanja ponuda, prilikom ocjene ponuda u skladu sa članom 1, stav (1), tačka a) Odluke. Prilikom obračuna cijena iz ponuda u svrhu upoređivanja ponuda, cijena domaćih ponuda će se umanjiti za preferencijalni faktor u iznosu od trideset posto (30%).

U smislu ove odredbe, a obzirom da se radi o ugovoru o nabavci usluga, kao što je naznačeno u točki 5.4 ove tenderske dokumentacije, domaće ponude su ponude koje podnose pravna ili

fizička lica sa sjedištem u BiH, koja su registrirana u skladu sa zakonima u BiH, i kod kojih najmanje 50% radne snage za izvršenje ugovora su rezidenti iz BiH.

U svrhu dokazivanja da ponuda ispunjava uvjete za primjenu preferencijalnog tretmana domaćeg ponuđača je dužan dostaviti:

- 1) Izjavu da najmanje 50% radne snage za izvršenje ugovora su rezidenti iz BiH (izjava je sadržana u točki 4. Izjave ponuđača u okviru Obrasca za ponudu - Prilog 2 ove tenderske dokumentacije),
- 2) Spisak zaposlenih ovjeren od strane nadležne institucije – Fonda za mirovinsko i invalidsko osiguranje ili Porezne uprave, original ili ovjerena kopija ili ovjerene kopije ugovora ili nekog drugog pravnog akta (ugovor o radu, ugovor o djelu i slično) iz kojeg se vidi da najmanje 50% radne snage za izvršenje ugovora su rezidenti iz BiH.

Dostavljeni dokumenti moraju biti originali ili ovjerene kopije originala koji ne može biti stariji od tri (3) mjeseca, računajući od dana dostavljanja ponude.

Ugovorno tijelo zadržava pravo provjere dostavljenih podataka i dokumenata.

U skladu sa članom 1, stav (2) Odluke o obaveznoj primjeni preferencijalnog tretmana domaćeg, za ponuđače iz država potpisnica Sporazuma o izmjeni i pristupanju Centralnoevropskom sporazumu o slobodnoj trgovini (CEFTA 2006), izuzev Republike Hrvatske, Bugarske i Rumunije koje su u međuvremenu postale članice EU, preferencijalni tretman domaćeg primjenjivati će se u skladu sa odredbama tog sporazuma.

Shodno tome primjena preferencijalnog faktora je isključena u odnosu na ponude koje podnose pravna ili fizička lica sa sjedištem u državama potpisnicama CEFTE i koja su registrirana u skladu sa zakonima u državama potpisnicama CEFTE, kod kojih najmanje 50% radne snage za izvršenje ugovora su rezidenti iz država potpisnica CEFTE.

U svrhu dokazivanja da ponude ispunjavaju prethodno navedene uvjete, a obzirom da se radi o ugovoru o nabavci usluga, kao što je naznačeno u točki 5.4 ove tenderske dokumentacije, ponuđači iz država potpisnica CEFTE su dužni dostaviti:

- 1) Izjavu da najmanje 50% radne snage za izvršenje ugovora su rezidenti iz država potpisnica CEFTA (izjava se daje na memorandumu ponuđača i mora biti potpisana od strane ponuđača i ovjerena pečatom ponuđača),
- 2) Spisak zaposlenih ovjeren od strane nadležne institucije – Fonda za mirovinsko i invalidsko osiguranje ili Porezne uprave ili druge nadležne institucije u državi CEFTA, original ili ovjerena kopija ili ovjerene kopije ugovora ili nekog drugog pravnog akta (ugovor o radu, ugovor o djelu i slično) iz kojeg se vidi da najmanje 50% radne snage za izvršenje ugovora su rezidenti iz država potpisnica CEFTA.

Dostavljeni dokumenti moraju biti originali ili ovjerene kopije originala koji ne može biti stariji od tri (3) mjeseca, računajući od dana dostavljanja ponude.

Ugovorno tijelo zadržava pravo provjere dostavljenih podataka i dokumenata.

38.3 Preferencijalni tretman domaćeg, u slučaju ponude koju podnosi grupa ponuđača, će se primjenjivati na sljedeći način:

- Domaćom ponudom smatra se ponuda koju podnosi grupa ponuđača koju čine pravna ili fizička lica sa sjedištem u BiH i koja su registrirana u skladu sa zakonima u BiH i kod kojih najmanje 50% radne snage za izvršenje ugovora su rezidenti iz BiH.

U svrhu dokazivanja da ponuda grupe ponuđača ispunjava uvjete za primjenu preferencijalnog tretmana domaćeg, grupa ponuđača je dužna dostaviti:

- 1) Izjavu da najmanje 50% radne snage za izvršenje ugovora su rezidenti iz BiH (izjava je sadržana u točki 4. Izjave ponuđača u okviru Obrasca za ponudu - Prilog 2 ove tenderske dokumentacije),
 - 2) Spisak zaposlenih ovjeren od strane nadležne institucije – Fonda za mirovinsko i invalidsko osiguranje ili Porezne uprave, original ili ovjerena kopija ili ovjerene kopije ugovora ili nekog drugog pravnog akta (ugovor o radu, ugovor o djelu i slično) iz kojeg se vidi da najmanje 50% radne snage za izvršenje ugovora su rezidenti iz BiH.;
- Domaćom ponudom se smatra i ponuda koju podnosi grupa ponuđača koju čine pravna ili fizička lica sa sjedištem u državama potpisnicama CEFTE i koja su registrirana u skladu sa zakonima u državama potpisnicama CEFTE i najmanje jedno pravno ili fizičko lice sa sjedištem u BiH koje je registrirano u skladu sa zakonima u BiH i kod kojih najmanje 50% radne snage za izvršenje ugovora su rezidenti iz BiH.

U svrhu dokazivanja da ponuda grupe ponuđača ispunjava uvjete za primjenu preferencijalnog tretmana domaćeg, grupa ponuđača je dužna dostaviti:

- 1) Izjavu da najmanje 50% radne snage za izvršenje ugovora su rezidenti iz BiH (izjava je sadržana u točki 4. Izjave ponuđača u okviru Obrasca za ponudu - Prilog 2 ove tenderske dokumentacije),
 - 2) Spisak zaposlenih ovjeren od strane nadležne institucije – Fonda za mirovinsko i invalidsko osiguranje ili Porezne uprave, original ili ovjerena kopija ili ovjerene kopije ugovora ili nekog drugog pravnog akta (ugovor o radu, ugovor o djelu i slično) iz kojeg se vidi da najmanje 50% radne snage za izvršenje ugovora su rezidenti iz BiH;
- Primjena preferencijalnog faktora je isključena u odnosu na ponudu koju podnosi grupa ponuđača koju čine pravna ili fizička lica sa sjedištem u državama potpisnicama CEFTE i koja su registrirana u skladu sa zakonima u državama potpisnicama CEFTE ili koju pored pravnih ili fizičkih lica sa sjedištem u državama potpisnicama CEFTE čine i pravna ili fizička lica sa sjedištem u BiH, koja su registrirana u skladu sa zakonima u BiH i kod kojih najmanje 50% radne snage za izvršenje ugovora su rezidenti iz država potpisnica CEFTA.

U svrhu dokazivanja da ponuda grupe ponuđača ispunjava prethodno navedene uvjete, grupa ponuđača je dužna da dostavi:

- 1) Izjavu da najmanje 50% radne snage za izvršenje ugovora su rezidenti iz država potpisnica CEFTA (izjava se daje na memorandumu lidera grupe ponuđača i mora biti potpisana od strane lidera grupe ponuđača i ovjerena pečatom lidera grupe ponuđača),
- 2) Spisak zaposlenih ovjeren od strane nadležne institucije – Fonda za mirovinsko i invalidsko osiguranje ili Porezne uprave ili druge nadležne institucije u državi CEFTA, original ili ovjerena kopija ili ovjerene kopije ugovora ili nekog drugog pravnog akta (ugovor o radu, ugovor o djelu i slično) iz kojeg se vidi da najmanje 50% radne snage za izvršenje ugovora su rezidenti iz država potpisnica CEFTA;

Dostavljeni dokumenti moraju biti originali ili ovjerene kopije originala koji ne može biti stariji od tri (3) mjeseca, računajući od dana dostavljanja ponude.

Ugovorno tijelo zadržava pravo provjere dostavljenih podataka i dokumenata.

- Ponuda koju podnosi grupa ponuđača koju čine pravna ili fizička lica sa sjedištem u BiH i sjedištem u nekoj trećoj državi (dakle niti je sjedište u BiH niti je sjedište u državi potpisnici CEFTE) kao i ponuda koju podnosi grupa ponuđača koju čine pravna ili fizička lica sa sjedištem u državama potpisnicama CEFTE i sjedištem u nekoj trećoj državi, nema tretman domaće ponude niti je primjena preferencijalnog faktora isključena u odnosu na ponude koje podnosi ovakva grupa ponuđača, bez obzira na rezidentnost radne snage za izvršenje ugovora (ugovorno tijelo će u ovom slučaju, u svrhu poređenja ponuda, umanjiti cijene domaćih ponuda za preferencijalni faktor, u odnosu na ponudu ovakve grupe ponuđača).

39. Sukob interesa

39.1 U skladu sa članom 52. ZJN, kao i sa drugim važećim propisima u BiH, ugovorno tijelo će odbiti ponudu ukoliko je ponuđač koji je dostavio ponudu, dao ili namjerava dati sadašnjem ili bivšem zaposleniku ugovornog tijela mito u vidu novčanog iznosa ili u nekom drugom obliku, u pokušaju da izvrši utjecaj na neki postupak ili na odluku ili na sam tok postupka javne nabave. Ugovorno tijelo će u pisanoj formi obavijestiti ponuđača i Agenciju za javne nabave o odbijanju ponude, te o razlozima za to i o tome će napraviti zabilješku u izvještaju o postupku nabave.

39.2 Ponuđač je dužan da uz ponudu dostavi i posebnu pismenu Izjavu u vezi člana 52. stav (2) ZJN da nije nudio mito niti sudjelovao u bilo kakvim radnjama čiji je cilj korupcija u javnoj nabavci i to u formi utvrđenoj Prilogom 7 tenderske dokumentacije, ovjerenu kod tijela nadležnog za ovjeru dokumenata, ne stariju od datuma objave obavještenja za predmetnu nabavu. Ako ponudu dostavlja grupa ponuđača svaki član mora dostaviti izjavu po članu 52. ZJN.

39.3 U slučaju da ponuda prouzroči ili može prouzročiti sukob interesa u skladu sa važećim propisima u BiH (član 52. ZJN), ugovorno tijelo će postupiti u skladu sa tim propisima, što uključuje i obrazloženo odbijanje takve ponude. S tim u vezi, ponuda će biti odbačena ako:

- rukovoditelj ugovornog tijela ili član upravnog ili nadzornog odbora ugovornog tijela istovremeno obavlja upravljačke poslove u privrednom subjektu koji dostavlja ponudu, ili
- ako je rukovoditelj ugovornog tijela ili član upravnog ili nadzornog odbora ugovornog tijela istovremeno i vlasnik poslovnog udjela, dionica odnosno drugih prava na osnovu kojih sudjeluje u upravljanju, odnosno u kapitalu tog privrednog subjekta sa više od 20%, ili
- ako je ponuđač direktno ili indirektno sudjelovao u tehničkim konzultacijama u pripremi postupka javne nabave, a ne može objektivno dokazati da njegovo sudjelovanje u tehničkim konzultacijama ne ograničava konkurenciju, te da svi ponuđači imaju jednak tretman u postupku, sve u skladu sa odredbama člana 52. stav 5), 6) i 7) ZJN, ili postoje druge okolnosti koje dovode do sukoba interesa u skladu sa važećim propisima u BiH.

40. Pouka o pravnom lijeku

40.1 Svaki ponuđač koji ima opravdan interes za ugovor o javnoj nabavci i smatra da je ugovorno tijelo u toku postupka javne nabave izvršio povrede ZJN i/ili podzakonskih akata, ima pravo da uloži žalbu na postupak u roku koji je određen u članu 101. ZJN.

- 40.2 Žalba se izjavljuje ugovornom tijelu u najmanje tri primjerka, u pisanoj formi direktno, ili preporučenom poštanskom pošiljkom, u rokovima propisanim članom 101. ZJN.
- 40.3 Ugovorno tijelo je dužan u roku od pet dana od zaprimanja žalbe donijeti odgovarajuću odluku po žalbi u skladu sa članom 100. ZJN.
- 40.4 Ako ugovorno tijelo odbaci žalbu zaključkom zbog procesnih nedostataka (žalba neblagovremena, nedopuštena ili izjavljena od neovlaštenog lica) ponuđač može izjaviti žalbu KRŽ u roku od 10 dana, od dana prijema zaključka.
- 40.5 Ako ugovorno tijelo usvoji žalbu djelomično ili u cjelosti, te svoje rješenje ili odluku zamjeni drugim rješenjem ili odlukom ili poništi postupak nabave, ponuđač može izjaviti žalbu KRŽ u roku od 5 (pet) dana, od dana prijema rješenja, posredstvom ugovornog tijela.
- 40.6 Ako ugovorno tijelo utvrdi da je žalba blagovremena, dopuštena i izjavljena od ovlaštenog lica, ali je neosnovana, dužan je u roku od pet dana, od datuma njenog zaprimanja proslijediti žalbu KRŽ, sa svojim izjašnjenjem na navode žalbe, kao i kompletnom dokumentacijom vezano za postupak protiv kojeg je izjavljena žalba.

41. Licence / ovlaštenja

- 41.1 Ponuđači trebaju uz ponudu dostaviti važeće licence/ovlaštenje za obavljanje djelatnosti građenja/izvođenja radova izdano od strane Federalnog ministarstva prostornog uređenja Federacije BiH i dostaviti Rješenje Federalnog ministarstva energije, rudarstva i industrije po Pravilniku o utvrđivanju ispunjavanja uvjeta za obavljanje periodičnih pregleda, mjerenja i ispitivanja na elektroenergetskim postrojenjima, električnim uređajima i instalacijama u kojem je naznačena djelatnost mjerenja otpora uzemljenja dalekovodnih stubova. U suprotnom ponuda ponuđača će biti odbačena. Dokumenti trebaju biti ovjerene kopije originala.
- 41.2 Ponuđači koji u trenutku dostavljanja ponude posjeduju važeće licence/ovlaštenja za obavljanje djelatnosti građenja/izvođenja radova i važeće rješenje za obavljanje periodičnih pregleda, mjerenja i ispitivanja na elektroenergetskim postrojenjima, električnim uređajima i instalacijama u kojem je naznačena djelatnost mjerenja otpora uzemljenja dalekovodnih stubova, izdate u entitetu u kojem su registrirani ili u državi u kojoj su registrirani, **a ne posjeduju neku od važećih, traženih** licenci/ovlaštenja/rješenja u FBiH, trebaju u Tablicu 1. Priloga 12 tenderske dokumentacije upisati podatke o tim važećim ovlaštenjima/rješenjima izdanim u entitetu / državi u kojoj je registriran, a ovjerene kopije važećih licenci/ovlaštenja/rješenja navedenih u Tablici 1. trebaju priložiti uz ovu tablicu, **u suprotnom će ponuda ponuđača biti odbačena**. Dokumenti trebaju biti ovjerene kopije originala.

Ovi ponuđači su dužni dostaviti popunjenu **Izjavu** iz Priloga 12, potpisanu od strane ponuđača i ovjerenu pečatom ponuđača, kojom se obavezuju da će, ukoliko budu izabrani kao najpovoljniji ponuđač i da bi mogli pristupiti zaključenju ugovora, pribaviti važeće licence/ovlaštenja za obavljanje djelatnosti građenja/izvođenja radova izdate od Federalnog ministarstva prostornog uređenja Federacije BiH i važeće rješenje za obavljanje periodičnih pregleda, mjerenja i ispitivanja na elektroenergetskim postrojenjima, električnim uređajima i instalacijama u kojem je naznačena djelatnost mjerenja otpora uzemljenja dalekovodnih stubova izdato od Federalnog Ministarstva energije, rudarstva i industrije FBiH, koje ne posjeduju, te dostaviti njihove ovjerene kopije ugovornom tijelu, najkasnije 60 dana od

dostave obavještenja o izboru najpovoljnijeg ponuđača. **Navedene licnce/ovlaštenja/rješenja je neophodno osigurati prije zaključenja ugovora i kao takve predstavljaju minimalan uvjet da bi se pristupilo zaključenju ugovora.** Ukoliko ponuđač u ostavljenom roku ne dostavi Ugovornom tijelu gore navedena važeća licence/ovlaštenje/rješenje, smatrati će se da odbija zaključiti predloženi ugovor pod uvjetima navedenim u tenderskoj dokumentaciji, te će se postupiti u skladu sa članom 72. stav 3. ZJN, odnosno ugovor će se dodijeliti onom ponuđaču čija je ponuda po redoslijedu odmah nakon ponude izabranog ponuđača, te će se pristupiti realizaciji jamstva za ozbiljnost ponude.

42. Jamstvo za uredno izvršenje ugovora

- 42.1 Ponuđač koji je izabran kao najpovoljniji dužan je u roku od petnaest (15) dana od dana obostranog potpisivanja ugovora dostaviti Ugovornom tijelu bezuvjetno bankarsko jamstvo za uredno izvršenje ugovora u iznosu od 10% (deset posto) od ukupne vrijednosti ugovora bez uračunatog PDV-a, sa klauzulom plativo na prvi pisani poziv korisnika jamstva i bez prava prigovora, sa rokom važnosti, rok izvršenja ugovornih obaveza plus šezdeset (60) dana. Ponuđač prihvata obavezu dostavljanja jamstva za uredno izvršenje ugovora, potpisivanjem i ovjeravanjem pečatom ponuđača Izjave ponuđača u Obrascu za ponudu - Prilog 2 tenderske dokumentacije, tačka 7 b).
- 42.2 Jamstvo za uredno izvršenje ugovora će biti nominirana u valuti Ugovora i mora biti dostavljena u formi danoj u Prilogu 13 tenderske dokumentacije.
- 42.3 Iznos jamstva za uredno izvršenje ugovora će biti plativ Ugovornom tijelu kao kompenzacija za bilo koji gubitak koji bi bio prouzročen ako Izvršitelj ne uspije izvršiti svoje ugovorene obaveze.
- 42.4 Uvjeti povrata ili zadržavanja jamstva za uredno izvršenje ugovora vršiti će se u skladu sa Pravilnikom o obliku jamstva za ozbiljnost ponude i izvršenje ugovora („Službeni glasnik BiH“ br. 90/14), odnosno odredbama Zakona o obligacijskim odnosima.

43. Jamstvo za osiguranje u jamstvenom periodu

- 43.1 Ponuđač koji je izabran kao najpovoljniji dužan je da nakon primopredaje usluga, a prije uplate po okončanoj situaciji, dostavi Ugovornom tijelu bankovno jamstvo na iznos od 2 (dva) % ukupno ugovorene vrijednosti bez PDV-a, kao jamstvo za otklanjanje grešaka u jamstvenom periodu, sa rokom važnosti, ponuđeni jamstveni period, plus 30 dana.
- 43.2 Jamstvo za osiguranje u jamstvenom periodu će biti nominirana u valuti Ugovora i mora biti dostavljena u formi danoj u Prilogu 14 tenderske dokumentacije.

44. Jamstvo za avansno plaćanje

Nije predviđeno avansno plaćanje.

45. E – aukcija

- 46.1 Za ovaj postupak javne nabave predviđeno je provođenje E – aukcije u skladu sa Pravilnikom o uvjetima i načinu korištenja E – aukcije (Službeni glasnik BiH br. 66/16).
- 46.2 E – aukcija je način provođenja dijela postupka javne nabave, koji uključuje:

- podnošenje novih cijena, izmijenjenih naniže,
- a odvija se nakon početne ocjene ponuda i omogućava njihovo rangiranje pomoću automatskih metoda ocjenjivanja u informacijskom sustavu E – nabave.
- 46.3 Ugovorno tijelo određuje početak i dužinu trajanja E – aukcije u sustavu E – nabave. Za zakazivanje i početak E – aukcije referentno je vrijeme u sustavu E – nabave. Od momenta zakazivanja do vremena početka E – aukcije mora proći minimalno 48 sati. E – aukcija ne može početi vikendom, neradnim danom i radnim danom prije 9:00 sati i nakon 15:00 sati.
- 46.4 Svi ponuđači koji su podnijeli **prihvatljive** ponude, trenutkom zakazivanja E – aukcije obavještavaju se istovremeno putem sustava E – nabave o sljedećem:
- datumu i vremenu početka E – aukcije,
 - prethodno određenom trajanju E – aukcije;
 - broju postupka javne nabave i broju lota, ukoliko je postupak podijeljen na lotove;
 - poziciji na rang listi u početnoj ocjeni ponuda;
 - ukupnom broju bodova u slučaju ekonomski najpovoljnije ponude;
 - da li se na ponudu primjenjuje preferencijalni tretman domaćeg.
- 46.5 Izmjenu vremena početka i dužine trajanja E – aukcije ugovorno tijelo može vršiti kroz sustav E – nabave do momenta početka E – aukcije. Od momenta izmjene do novog početka E – aukcije mora proći minimalno 48 sati. Otkazivanje E – aukcije se može vršiti kroz sustav E – nabave do momenta početka E – aukcije.
- 46.6 Svako snižavanje cijene ponude u slučaju najniže cijene, kao kriterija za dodjelu ugovora, je moguće u rasponu od 0,1 % do 10 % najniže početne cijene svih ponuda.
- 46.7 Sustav E – nabave šalje obavještenje o završenoj E – aukciji. Ugovorno tijelo po završetku E – aukcije, u skladu sa članom 69. ZJN donosi odluku o prestanku postupka javne nabave i obavještava ponuđače u skladu sa članom 71. ZJN.
- 46.8 Kada se ukupna cijena odnosi na tehničku specifikaciju koja se sastoji od više pozicija tada se svaka od pozicija umanjuje za isti postotak koliko iznosi konačno postotno umanjenje ukupne cijene postignute nakon E – aukcije, te se na tako umanjene cijene nudi zaključenje ugovora najpovoljnijem ponuđaču u skladu sa članom 72. ZJN.
- 46.9 U slučaju podjele postupka nabave na lotove, E – aukcija se zakazuje za svaki lot posebno i ne može se zakazati početak za više od dvije aukcije u istom satu.
- 46.10 U skladu sa članom 3 stav (3) Pravilnika o uvjetima i načinu korištenja E – aukcije, u slučaju prijema jedne prihvatljive ponude E-aukcija se ne može zakazati, nego se postupak okončava u skladu sa članom 69. ZJN.
- 46.11 Izmjena, otkazivanje ili ponovno zakazivanje E – aukcije će se vršiti u skladu sa odredbama članova 6. i 7. Pravilnika o uvjetima i načinu korištenja E – aukcije.

PRILOZI

Prilog 1 - Popis dokumentacije

Prilog 2 - Obrazac za ponudu

Prilog 3 - Obrazac za cijenu ponude

Prilog 4 - Obrazac za povjerljive informacije

Prilog 5 - Izjava o ispunjavanju uvjeta iz člana 45. ZJN

Prilog 6 - Izjava o ispunjavanju uvjeta iz člana 47. ZJN

Prilog 7 - Izjava u skladu s članom 52. ZJN

Prilog 8 - Tehnički zahtjevi i specifikacije

Prilog 9 - Nacrt ugovora

Prilog 10 - Obrazac za rok izvršenja / dinamički plan realizacije ugovora

Prilog 11 - Obrazac za jamstveni period

Prilog 12 - Podaci o licencama / ovlaštenjima

Prilog 13 - Forma jamstva za uredno izvršenje ugovora

Prilog 14 - Forma jamstva za osiguranje u jamstvenom periodu

Vlasništvo "Elektroprenos - Elektroprijenos BiH" d.o.o. Banja Luka - Samo za uvid



PRILOG 1 - POPIS DOKUMENTACIJE

(Naziv dokumenta 1)	broj stranice ponude
(Naziv dokumenta 2)	broj stranice ponude
(Naziv dokumenta 3)	broj stranice ponude

•
•
•

(Naziv dokumenta n)

broj stranice ponude

Potpis i pečat ponuđača _____



PRILOG 2 - OBRAZAC ZA PONUDU

Broj i naziv nabave: JN-OP-1595/2020 *Sanacija uzemljivača stubova*

Broj obavještenja sa Portala javnih nabava: _____

Broj ponude: _____; Datum: _____.____.202_. godine.

**UGOVORNO TIJELO: „Elektroprenos – Elektroprijenos BiH” a.d. Banja Luka,
Marije Bursać 7a, 78 000 Banja Luka, BiH**

PONUĐAČ:

	Ponudač (ovlašteni predstavnik grupe ponuđača)	Članovi grupe ponuđača (ukoliko se radi o grupi ponuđača)	
		Član grupe	Član grupe
Naziv i sjedište ponuđača			
Adresa			
IDB/JIB			
Broj žiro računa			
PDV			
Adresa za dostavljanje pošte			
Članovi grupe ponuđača (ukoliko se radi o grupi ponuđača)			
	Član grupe	Član grupe	Član grupe
Naziv i sjedište ponuđača			
Adresa			
IDB/JIB			
Broj žiro računa			
PDV			
Adresa za dostavljanje pošte			

(Ukoliko ponudu dostavlja grupa ponuđača, upisuju se podaci za sve članove grupe ponuđača, kao i kada ponudu dostavlja samo jedan ponuđač. Podgovarač se ne smatra ponuđačem niti članom grupe ponuđača u smislu postupka javne nabave.)

KONTAKT OSOBA (za ovu ponudu):

Ime i prezime	
Adresa	
Broj telefona	
Broj faksa	
E-mail adresa	

IZJAVA PONUĐAČA

(ukoliko ponudu dostavlja grupa ponuđača, onda ovu Izjavu popunjava samo predstavnik grupe ponuđača)

U postupku javne nabave, koju ste pokrenuli objavom obavještenja broj _____ na Portalu javnih nabava dana: _____ godine, dostavljamo ponudu i izjavljujemo sljedeće:

1. U skladu sa sadržajem i zahtjevima tenderske dokumentacije JN-OP-1595-6/2020, ovom izjavom prihvaćamo njene odredbe u cijelosti, bez ikakvih rezervi ili ograničenja.
2. Ovom ponudom odgovaramo zahtjevima iz tenderske dokumentacije za nabavu Sanacija uzemljivača stubova, u skladu s uvjetima utvrđenim u tenderskoj dokumentaciji, kriterijima i utvrđenim rokovima, bez ikakvih rezervi ili ograničenja.

3. Cijena naše ponude za LOT-1 je:

	Iznos	Valuta
Cijena ponude (bez PDV-a) je:		
Popust koji dajemo na Cijenu ponude (____ %) je:		
Cijena ponude, sa uključenim popustom (bez PDV-a) je:		
PDV 17% na Cijenu ponude sa uključenim popustom je:		
Ukupna cijena ponude (sa uračunatim PDV-om) je:		

(slovima: _____)

Cijena naše ponude za LOT-2 je:

	Iznos	Valuta
Cijena ponude (bez PDV-a) je:		
Popust koji dajemo na Cijenu ponude (____ %) je:		
Cijena ponude, sa uključenim popustom (bez PDV-a) je:		
PDV 17% na Cijenu ponude sa uključenim popustom je:		
Ukupna cijena ponude (sa uračunatim PDV-om) je:		

(slovima: _____)

U prilogu se nalazi i obrazac za cijenu naše ponude, koji je popunjen u skladu sa zahtjevima iz tenderske dokumentacije. U slučaju razlika u cijenama iz ove izjave i obrasca za cijenu ponude, relevantna je cijena iz obrasca za cijenu ponude.

4. U vezi ispunjavanja uvjeta za primjenu preferencijalnog tretmana domaćeg, izjavljujemo sljedeće:

Za LOT-1:

a) Naša ponuda ISPUNJAVA uvjete za primjenu preferencijalnog tretmana domaćeg, te u sastavu naše ponude dostavljamo zahtijevane dokaze navedene u tenderskoj dokumentaciji.

b) Naša ponuda NE ISPUNJAVA uvjete za primjenu preferencijalnog tretmana domaćeg.

(zaokružiti ono što je istinito, ako se ne zaokruži niti jedna opcija smatra se da ponuda ne ispunjava uvjete za primjenu preferencijalnog tretmana domaćeg)

Za LOT-2:

a) Naša ponuda ISPUNJAVA uvjete za primjenu preferencijalnog tretmana domaćeg, te u sastavu naše ponude dostavljamo zahtijevane dokaze navedene u tenderskoj dokumentaciji.

b) Naša ponuda NE ISPUNJAVA uvjete za primjenu preferencijalnog tretmana domaćeg.

(zaokružiti ono što je istinito, ako se ne zaokruži niti jedna opcija smatra se da ponuda ne ispunjava uvjete za primjenu preferencijalnog tretmana domaćeg)

5. Naša ponuda vrijedi ____ dana (_____), računajući od isteka roka za dostavljanje ponuda, tj. do: _____.

6. Podugovaranje:

Za LOT-1:

a) Imamo namjeru podugovaranja prilikom izvršenja ugovora

Naziv i sjedište podugovarača (nije obavezan podatak): _____

i/ili Dio ugovora koji se namjerava podugovarati (obavezan podatak, navesti opisno ili u postotcima ili u vrijednosti ponude izraženoj u valuti ponude bez PDV-a):
_____.

b) Nemamo namjeru podugovaranja

(zaokružiti točku a) ili b), a ako se izjavi namjera podugovaranja popuniti najmanje obavezne podatke).

Za LOT-2:

a) Imamo namjeru podugovaranja prilikom izvršenja ugovora

Naziv i sjedište podugovarača (nije obavezan podatak): _____

i/ili Dio ugovora koji se namjerava podugovarati (obavezan podatak, navesti opisno ili u postotcima ili u vrijednosti ponude izraženoj u valuti ponude bez PDV-a):
_____.

b) Nemamo namjeru podugovaranja

(zaokružiti točku a) ili b), a ako se izjavi namjera podugovaranja popuniti najmanje obavezne podatke).

7. Ako naša ponuda bude najuspješnija u ovom postupku javne nabave, obavezujemo se da ćemo:

a) dostaviti dokaze o kvalificiranosti, u pogledu osobne sposobnosti, ekonomske i finansijske sposobnosti, te tehničke i profesionalne sposobnosti koji su traženi tenderskom dokumentacijom i u roku koji je utvrđen, a što potvrđujemo izjavama u ovoj ponudi.

b) dostaviti jamstvo za uredno izvršenje ugovora u skladu sa zahtjevima iz tenderske dokumentacije.

Ime i prezime osobe koja je ovlaštena da predstavlja ponuđača: [.....]

Potpis ovlaštene osobe: [.....]

Mjesto i datum: [.....]

Pečat poduzeća:

PRILOG 3 - OBRAZAC ZA CIJENU PONUDE LOT 1

NAZIV PONUĐAČA: _____

Broj ponude: _____

Datum: _____

R.b.	Tip uzemljivača	Jedinica mjere	Količina	Jedinična cijena po stavki bez PDV-a Valuta _____	Ukupna cijena po stavki bez PDV-a Valuta _____
1.	Izrada novog uzemljivača tipa „D“ oko temelja čelično-rešetkastih stubova 220 kV dalekovoda, u skladu sa tehničkim detaljima, specifikacijom i nacrtima navedenim u Prilogu 8 tenderske dokumentacije.	kom	60		
UKUPNA CIJENA BEZ PDV-a:					
POPUST (_____ %):					
UKUPNA CIJENA SA POPUSTOM BEZ PDV-a:					
IZNOS PDV-a (17%):					
UKUPNA CIJENA SA PDV-om:					

Napomena:

- Cijene moraju biti jasno izražene u KM (domaći ponuđači) ili EUR (strani ponuđači). Za svaku stavku u ponudi mora se navesti cijena (i jedinična i ukupna), u suprotnom ponuda će biti odbijena kao neprihvatljiva.
- Cijena ponude se iskazuje u skladu s gore datom formom i mora da sadrži sve naknade koje ugovorno tijelo treba platiti ponuđaču. Ugovorno tijelo ne smije imati nikakve dodatne troškove osim onih koji su navedeni u ovom obrascu.
- U slučaju razlika između jediničnih cijena i ukupnog iznosa, ispravka će se izvršiti u skladu sa jediničnim cijenama.
- Jedinična cijena stavke se ne smatra računskom greškom, odnosno ne može se ispravljati. Takođe se ne može ispravljati popust izražen u postotcima, a u slučaju razlike u popustu iskazanom u postotcima i u novčanom iznosu, ispravka će se izvršiti u skladu sa iznosom izraženim u postotcima.
- Navedene cijene su nepromjenljive za vrijeme trajanja ugovora.

Potpis i pečat ponuđača _____



PRILOG 3 - OBRAZAC ZA CIJENU PONUDE LOT 2

NAZIV PONUĐAČA: _____

Broj ponude: _____

Datum: _____

R.b.	Opis usluge	Jedinica mjere	Količina	Jedinična cijena po stavki bez PDV-a Valuta _____	Ukupna cijena po stavki bez PDV-a Valuta _____
1.	Izrada novog uzemljivača tipa „D1“ oko temelja čelično-rešetkastih stubova 110 kV dalekovoda, u skladu sa tehničkim detaljima, specifikacijom i nacrtima navedenim u Prilogu 8 tenderske dokumentacije.	kom	2		
2.	Izrada novog uzemljivača tipa „D1“ oko temelja armirano-betonskih stubova 110 kV dalekovoda, u skladu sa tehničkim detaljima, specifikacijom i nacrtima navedenim u Prilogu 8 tenderske dokumentacije.	kom	16		
3.	Izrada novog uzemljivača tipa „D“ oko temelja armirano-betonskih stubova 110 kV dalekovoda, u skladu sa tehničkim detaljima, specifikacijom i nacrtima navedenim u Prilogu 8 tenderske dokumentacije.	kom	10		
4.	Učvršćivanje postojeće pocinčane trake za uzemljenje koja je položena uz stub	kom	3		
UKUPNA CIJENA BEZ PDV-a:					
POPUST (_____ %):					
UKUPNA CIJENA SA POPUSTOM BEZ PDV-a:					
IZNOS PDV-a (17%):					
UKUPNA CIJENA SA PDV-om:					

Napomena:



1. Cijene moraju biti jasno izražene u KM (domaći ponuđači) ili EUR (strani ponuđači). Za svaku stavku u ponudi mora se navesti cijena (i jedinična i ukupna), u suprotnom ponuda će biti odbijena kao neprihvatljiva.
2. Cijena ponude se iskazuje u skladu s gore datom formom i mora da sadrži sve naknade koje ugovorno tijelo treba platiti ponuđaču. Ugovorno tijelo ne smije imati nikakve dodatne troškove osim onih koji su navedeni u ovom obrascu.
3. U slučaju razlika između jediničnih cijena i ukupnog iznosa, ispravka će se izvršiti u skladu sa jediničnim cijenama.
4. Jedinična cijena stavke se ne smatra računskom greškom, odnosno ne može se ispravljati. Takođe se ne može ispravljati popust izražen u postocima, a u slučaju razlike u popustu iskazanom u postocima i u novčanom iznosu, ispravka će se izvršiti u skladu sa iznosom izraženim u postocima.
5. Navedene cijene su nepromjenljive za vrijeme trajanja ugovora.

Potpis i pečat ponuđača _____

Vlasništvo "Elektroprenos - Elektroprijenos BiH" a.d. Banja Luka - Samo za uvid



PRILOG 4 - OBRAZAC ZA POVJERLJIVE INFORMACIJE

Informacija koja je povjerljiva	Brojevi stranica s tim informacijama u ponudi	Razlozi za povjerljivost tih informacija	Vremenski period u kojem će te informacije biti povjerljive

Potpis i pečat ponuđača _____

Napomena:

Povjerljivim informacijama se ne mogu smatrati informacije propisane članom 11. ZJN.

PRILOG 5 - IZJAVA O ISPUNJAVANJU UVJETA IZ ČLANA 45.

stav (1) točaka od a) do d) Zakona o javnim nabavama („Službeni glasnik BiH“ broj: 39/14)

Ja, niže potpisani _____ (Ime i prezime), sa osobnom kartom broj: _____ izdatom od _____, u svojstvu predstavnika privrednog društva ili obrta ili srodne djelatnosti _____ (Navesti položaj, naziv privrednog društva ili obrta ili srodne djelatnosti), ID broj: _____, čije sjedište se nalazi u _____ (Grad/općina), na adresi _____ (Ulica i broj), kao ponuđač u otvorenom postupku javne nabave: JN-OP-1595/2020 Sanacija uzemljivača stubova, a kojeg provodi ugovorno tijelo „Elektroprenos – Elektroprijenos BiH“ a.d. Banja Luka, za koje je objavljeno obavještenje o javnoj nabavi broj: _____ u „Službenom glasniku BiH“ broj: _____, a u skladu sa članom 45. stavovima (1) i (4) pod punom materijalnom i kaznenom odgovornošću

IZJAVLJUJEM

Ponuđač _____ u navedenom postupku javne nabave, kojeg predstavljam, nije:

- Pravomoćnom sudskom presudom u kaznenom postupku osuđen za kaznena djela organiziranog kriminala, korupcije, prevare ili pranja novca u skladu s važećim propisima u BiH ili zemlji u kojoj je registriran;
- Pod stečajem ili je predmetom stečajnog postupka ili je pak predmetom postupka likvidacije;
- Propustio ispuniti obaveze u vezi s plaćanjem penzionog i invalidskog osiguranja i zdravstvenog osiguranja u skladu s važećim propisima u BiH ili zemlji u kojoj je registriran;
- Propustio ispuniti obaveze u vezi s plaćanjem direktnih i indirektnih poreza u skladu s važećim propisima u BiH ili zemlji u kojoj je registriran.

U navedenom smislu sam upoznat sa obavezom ponuđača da u slučaju dodjele ugovora dostavi dokumente iz člana 45. stav (2) točke od a) do d) na zahtjev ugovornog tijela i u roku kojeg odredi ugovorno tijelo shodno članu 72. stav (3) tačka a).

Nadalje izjavljujem da sam svjestan da krivotvorenje službene isprave, odnosno upotreba neistinite službene ili poslovne isprave, knjige ili spisa u službi ili poslovanju kao da su istiniti predstavlja kazneno djelo predviđeno Kaznenim zakonima u BiH, te da davanje netačnih podataka u dokumentima kojima se dokazuje osobna sposobnost iz člana 45. Zakona o javnim nabavama predstavlja prekršaj za koji su predviđene novčane kazne od 1.000,00 KM do 10.000,00 KM za ponuđača (pravno lice) i od 200,00 KM do 2.000,00 KM za odgovorno lice ponuđača.

Također izjavljujem da sam svjestan da ugovorno tijelo koji provodi navedeni postupak javne nabave shodno članu 45. stav (6) Zakona o javnim nabavama u slučaju sumnje u tačnost podataka datih putem ove izjave zadržava pravo provjere tačnosti iznesenih informacija kod nadležnih tijela.

Mjesto i datum davanja izjave: _____

Izjavu dao: _____

Potpis i pečat nadležnog tijela: _____

PRILOG 6 - IZJAVA O ISPUNJAVANJU UVJETA IZ ČLANA 47.

st. (1) tačka c) i st. (4) Zakona o javnim nabavama („Službeni glasnik BiH“ broj 39/14)

Ja, niže potpisani _____ (Ime i prezime), sa osobnom kartom broj: _____ izdatom od _____, u svojstvu predstavnika privrednog društva ili obrta ili srodne djelatnosti _____ (Navesti položaj, naziv privrednog društva ili obrta ili srodne djelatnosti), ID broj: _____, čije sjedište se nalazi u _____ (Grad/opština), na adresi _____ (Ulica i broj), kao ponuđač u otvorenom postupku javne nabave: JN-OP-1595/2020 Sanacija uzemljivača stubova, a kojeg provodi ugovorno tijelo „Elektroprenos – Elektroprijenos BiH“ a.d. Banja Luka, za koje je objavljeno obavještenje o javnoj nabavci broj: _____ u „Službenom glasniku BiH“ broj: _____, a u skladu sa članom 47. stavovima (1) i (4) pod punom materijalnom i kaznenom odgovornošću

IZJAVLJUJEM

Dokumenti čije obične kopije dostavlja ponuđač _____ u navedenom postupku javne nabave, a kojima se dokazuje ekonomska i finansijska sposobnost iz člana 47. stav (1) tačka c) Zakona o javnim nabavama, su identični sa originalima.

U navedenom smislu sam upoznat sa obavezom ponuđača da u slučaju dodjele ugovora dostavi dokumente iz člana 47. stav (1) tačke c) na zahtjev ugovornog tijela i u roku kojeg odredi ugovorno tijelo shodno članu 72. stav (3) tačka a).

Nadalje izjavljujem da sam svjestan da krivotvorenje službene isprave, odnosno upotreba neistinite službene ili poslovne isprave, knjige ili spisa u službi ili poslovanju kao da su istiniti predstavlja kazneno djelo predviđeno Kaznenim zakonima u BiH, te da davanje netačnih podataka u dokumentima kojima se dokazuje ekonomska i finansijska sposobnost iz člana 47. Zakona o javnim nabavama predstavlja prekršaj za koji su predviđene novčane kazne od 1.000,00 KM do 10.000,00 KM za ponuđača (pravno lice) i od 200,00 KM do 2.000,00 KM za odgovorno lice ponuđača.

Mjesto i datum davanja izjave:

Izjavu dao:

Potpis i pečat ponuđača: _____

PRILOG 7 - IZJAVA U SKLADU S ČLANOM 52.

stav 2. Zakona o javnim nabavama („Službeni glasnik BiH“ broj: 39/14)

Ja, niže potpisani _____ (Ime i prezime), sa osobnom kartom broj: _____ izdatom od _____, u svojstvu predstavnika privrednog društva ili obrta ili srodne djelatnosti _____ (Navesti položaj, naziv privrednog društva ili obrta ili srodne djelatnosti), ID broj: _____, čije sjedište se nalazi u _____ (Grad/opština), na adresi _____ (Ulica i broj), kao ponuđač u otvorenom postupku javne nabave: JN-OP-1595/2020 Sanacija uzemljivača stubova, a kojeg provodi ugovorno tijelo „Elektroprenos – Elektroprijenos BiH“ a.d. Banja Luka, za koje je objavljeno obavještenje o javnoj nabavci broj: _____ u „Službenom glasniku BiH“ broj: _____, a u skladu sa članom 52. stav (2) Zakona o javnim nabavama pod punom materijalnom i kaznenom odgovornošću

IZJAVLJUJEM

- 1) Nisam ponudio mito ni jednom licu uključenom u proces javne nabave, u bilo kojoj fazi procesa javne nabave.
- 2) Nisam dao, niti obećao dar, ili neku drugu povlasticu službenom ili odgovornom licu u ugovornom tijelu, uključujući i strano službeno lice ili međunarodnog službenika, u cilju obavljanja u okviru službene ovlasti, radnje koje ne bi trebalo da izvrši, ili se suzdržava od vršenja djela koje treba izvršiti on, ili neko ko posreduje pri takvom podmićivanju službenog ili odgovorna lica.
- 3) Nisam dao ili obećao dar ili neku drugu povlasticu službenom ili odgovornom licu u ugovornom tijelu uključujući i strano službeno lice ili međunarodnog službenika, u cilju da obavi u okviru svoje službene ovlasti, radnje koje bi trebalo da obavlja, ili se suzdržava od obavljanja radnji, koje ne treba izvršiti.
- 4) Nisam bio uključen u bilo kakve aktivnosti koje za cilj imaju korupciju u javnim nabavama.
- 5) Nisam sudjelovao u bilo kakvoj radnji koja je za cilj imala korupciju u toku predmeta postupka javne nabave.

Davanjem ovu izjave, svjestan sam kaznene odgovornosti predviđene za kaznena djela primanja i davanja mita i kaznena djela protiv službene i druge odgovornosti i dužnosti utvrđene u Kaznenim zakonima Bosne i Hercegovine.

Mjesto i datum davanja izjave: _____

Izjavu dao: _____

Potpis i pečat nadležnog tijela: _____

PRILOG 8 - TEHNIČKI ZAHTJEVI I SPECIFIKACIJE

1. Uvod

Tokom dugogodišnje eksploatacije ovih dalekovoda došlo je do procesa starenja uzemljivačkog sustava stubova, njihove korozije i propadanja. Zbog toga je na svim čeličnorešetkastim i armiranobetonskim stubovima iz ove specifikacije potrebno izvršiti polaganje novog uzemljivačkog sustava.

Ponuđači će imati priliku obići lokacije stubnih mjesta i procijeniti kategoriju zeljišta te istu zaračunati kroz ukupnu cijenu seta stuba.

Ponuđač je dužan cijenu radova iskazati po jedinici (broju) stubnih mjesta i ista će sadržavati radove i materijal i na dodatnom polaganju uzemljivača za slučaj da rezultati mjerenja budu nezadovoljavajući (zrakasto - trake 3-5m ili dodatni prsten ovisno o konfiguraciji terena). Novi uzemljivač galvanski povezati na postojeći uzemljivač. Izvršitelj će biti upoznat sa vrijednostima potrebnih otpora uzemljenja iz projektne dokumentacije prilikom izvršenja usluge.

2. Pripremno-završni radovi

Prije početka radova Ugovorno tijelo je dužno da uvede Ponuđača u posao i osigura: pravo na pristup duž čitave trase dalekovoda, pravo na transport opreme, materijala i radne snage od javnog puta do trase dalekovoda i sl. Transport materijala i opreme se vrši prema odgovarajućim standardima za opremu.

Obaveza Ponuđača je da se pridržava postojećih pristupnih puteva, snosi troškove izrade novih, da sve postojeće pristupne puteve korištene prilikom rekonstrukcije sanira i dovede na tehnički nivo na kojem su bili neposredno prije izvođenja radova. Obaveza Ugovornog tijela je plaćanje svih šteta koje se nisu mogle izbjeći na poljoprivrednim površinama i ostalim privatnim posjedima prilikom izvođenja radova. Ponuđač je dužan učiniti sve da te štete budu minimalne i bit će potpuno odgovoran za štete koje nisu bile neizbježne i platiti će naknadu ili učiniti uslugu oštećenim licima po instrukcijama Ugovornog tijela. Obaveza Ponuđača je da sa mjesnim stanovništvom, a naročito sa vlasnicima parcela na kojima se nalaze stubna mjesta i preko kojih prolazi trasa dalekovoda izgradi i tokom izvođenja radova zadrži korektan odnos.

Gradilište treba biti uredno obilježeno u skladu sa entitetskim propisima koji reguliraju to područje.

3. Izrada uzemljivača

Ponuđač je dužan osigurati sav potreban materijal, radnu snagu i potrebnu mehanizaciju za izradu uzemljivača stubova, a prema specifikaciji navedenoj u Prilogu 8 - poglavlje 4.

Ponuđač će izvršiti iskopavanje zemlje za polaganje uzemljivača oko stuba. Iskopani materijal će se u potpunosti koristiti za ponovno zatrpavanje i planiranje terena. Sav eventualni višak materijala potrebno je odvesti na najbližu deponiju. Pri završetku građevinskih radova uravnati zemlju, s ciljem dovođenja terena stubnog mjesta u prvobitno stanje. Stupanj kompaktnosti i zbijenosti vraćene zemlje treba odgovarati kompaktnosti zemlje u prirodi.

3.1. Čelično-rešetkasti stubovi

Na čelično-rešetkastim stubovima iz specifikacije predviđena je ugradnja uzemljivača tipa "D" i "D1" oko temelja stubova. Za izradu uzemljivača čelično-rešetkastih stubova koristiti pocinčanu željeznu traku za uzemljenje FeZn 25x4 mm² za **LOT 1** i pocinčano željezo Φ 10 mm za **LOT 2**. Galvansku vezu izmjeđđu uzemljivača i konstrukcije stuba, kao i između dijelova uzemljivača ostvariti odgovarajućim vijčanim spojnicama/klemama koje je potrebno obojiti bojom na bazi cinka (cinkolitom), a zatim premazati bojama na bazi bitumen (kobit) u sloju od min 200 μ m. Najmanja dubina ukopavanja uzemljivača je 0,5 m na neobradivom, a 0,7 m na obradivom tlu. Udaljenost prstena od temelja, odnosno stuba mora biti takva da se postigne što povoljnije oblikovanje

potencijala, što zavisi od oblika i konstrukcije temelja stuba, a najmanje 1m. Ako se na ovaj način ne postigne otpornost koja osigurava zaštitu od groma, potrebno je uz prethodno odobrenje Ugovornog tijela, postaviti još jedan prsten oko temelja stuba na dubini od 1 m (samo kod uzemljivača tipa "D"), odnosno položiti zrakaste uzemljivače ukupne dužine približne dužini uzemljivača, ako je to povoljnije s obzirom na teren. Uzemljenje stubova potrebno je izvršiti prema odredbama iz Pravilnika o tehničkim normativima za izgradnju nadzemnih elektroenergetskih vodova nazivnog napona od 1 kV do 400 kV (Sl. list SFRJ 65/88 i Sl. list RBiH 2/92).

3.2. Armirano-betonski stubovi

Na armirano-betonskim stubovima iz specifikacije predviđena je ugradnja uzemljivača tipa "D" i "D1" oko temelja stubova. Za izradu uzemljivača koristiti pocinčano željezo $\Phi 10\text{mm}$. Galvansku vezu izmjeđu dijelova uzemljivača ostvariti odgovarajućim vijčanim spojnicama/klemama koje je potrebno obojiti bojom na bazi cinka (cinkolitom), a zatim premazati bojama na bazi bitumen (kobit) u sloju od min 200 μm . Najmanja dubina ukopavanja uzemljivača oko temelja arminrano-betonskog stuba je 0,5 na neobradivom te 0,7 m na obradivom tlu. Udaljenost prstena od temelja, odnosno stuba mora biti takva da se postigne što povoljnije oblikovanje potencijala, što zavisi od oblika i konstrukcije temelja stuba, a najmanje 1m. Ako se na ovaj način ne postigne otpornost koja osigurava zaštitu od groma, potrebno je uz prethodno odobrenje Ugovornog tijela, postaviti još jedan prsten oko temelja stuba na dubini od 1 m, odnosno položiti zrakaste uzemljivače ukupne dužine približne dužini uzemljivača, ako je to povoljnije s obzirom na teren. Uzemljenje stubova potrebno je izvršiti prema odredbama iz Pravilnika o tehničkim normativima za izgradnju nadzemnih elektroenergetskih vodova nazivnog napona od 1 kV do 400 kV (Sl. list SFRJ 65/88 i Sl. list RBiH 2/92).

4. Mjerenje otpora uzemljenja

Mjerenje otpora uzemljenja vrši se nakon slijeganja tla oko uzemljivača, po mogućnosti po suhom vremenu, odnosno kada su osigurani najnepovoljniji uvjeti u pogledu vodljivosti tla. Prilikom mjerenja otpora uzemljenja potrebno je eliminirati uticaj zaštitnog užeta otpajanjem uzemljivača od konstukcije stuba (ili od dijela uzemljivača oloženog uz trup betonskog stuba), ili upotrebom instrumenata koji približno daju vrijednost impulsnog otpora uzemljenja stuba, bez uticaja zaštitnog užeta (visokofrekventni mjerni uređaji, ili mjerni uređaji sa strujama niže frekvencije sa obuhvatnim transformatorima). Instrument za mjerenje otpora uzemljenja mora posjedovati važeće uvjerenje o kalibraciji (prema uputama proizvođača).

5. Specifikacija stubnih mjesta na kojima je predviđena sanacija uzemljivača

LOT 1 – Nabava usluge sanacija uzemljivača stubova OP Mostar

1. DV 220 kV Mostar 4 – HEČ/I

Broj stupa	Projektirani tip uzemljivača	Tip stupa	Lokacija	Vrsta tla	Pristupni put	Zahtjevani tip uzemljivača
72	D	Č6	Prenj (Opličići)	zemlja	DA	D
73	D	Č6	Prenj (Opličići)	Zemlja/kamen	DA	D
74	D	Č6	Prenj (Ponor)	Zemlja/kamen	DA	D
75	D	Č6	Prenj	Zemlja/kamen	50m od stupa	D
76	D	Č6	Prenj	Zemlja/kamen	50m od	D

					stupa	
77	T	Č1	Prenj	Zemlja/kamen	50m od stupa	D
78	D	Č1	Prenj	zemlja	DA	D
79	D	Č6	Prenj	pjeskovito	DA	D
80	D	Č6	Prenj	Zemlja/kamen	50m od stupa	D
81	D	Č6	Prenj	Zemlja/kamen	DA	D
82	T	Č6	Prenj	Zemlja/kamen	50m od stupa	D
83	T	Č6	Prenj	Zemlja/kamen	70m od stupa	D
84	T	Č1	Prenj	Zemlja/kamen	DA	D

Ukupno: 13 stupova

2. DV 220 kV Mostar4 – HEČ/II

Broj stupa	Projektirani tip uzemljivača	Tip stupa	Lokacija	Vrsta tla	Pristupni put	Zahtjevani tip uzemljivača
272	D	Č6	Prenj (Opličići)	zemlja	DA	D
273	D	Č6	Prenj (Opličići)	zemlja	DA	D
274	D	Č6	Prenj (Ponor)	zemlja	DA	D
275	D	Č6	Prenj	zemlja	DA	D
276	D	Č6	Prenj	Zemlja/kamen	50m od stupa	D
277	D	Č6	Prenj	Zemlja/kamen	50m od stupa	D
278	D	Č6	Prenj	Zemlja/kamen	50m od stupa	D
279	D	Č6	Prenj	Zemlja/kamen	DA	D
281	D	Č6	Prenj	Zemlja/kamen	50m od stupa	D
282	D	Č6	Prenj	Zemlja/kamen	DA	D
283	D	Č6	Prenj	Zemlja/kamen	DA	D
284	D	Č6	Prenj	Pjeskovito	DA	D

Ukupno: 12 stupova

3. DV 220 kV Trebinje – RP Mostar 3 (2)

Broj stupa	Projektirani tip uzemljivača	Tip stupa	Lokacija	Vrsta tla	Pristupni put	Zahtjevani tip uzemljivača
165	B1	N8	Poplat	Zemlja/kamen	DA	D
166	A1	N8	Poplat	Zemlja/kamen	DA	D
169	B1	N8	Borojevići	zemlja	DA	D
170	B1	N8	Borojevići	Zemlja/kamen	DA	D
172	B1	N6	Borojevići	Zemlja/kamen	DA	D
176	B1	N8	Borojevići	kamen	DA	D

177	B1	N6	Borojevići	Zemlja/kamen	30m od stupa	D
178	B1	N6	Borojevići	Zemlja/kamen	DA	D
179	B1	N8	Borojevići	zemlja	DA	D
182	B1	N8	Borojevići	zemlja	DA	D
183	B1	N6	Borojevići	zemlja	DA	D
184	B1	N8	Borojevići	zemlja	DA	D
185	B1	N6	Borojevići	zemlja	DA	D
187	B1	KPZ	Borojevići	zemlja	DA	D
188	B1	N6	Borojevići	zemlja	DA	D
189	B1	N6	Borojevići	zemlja	DA	D
190	B1	N6	Jasoč	Zemlja/kamen	DA	D
192	B1	N6	Jasoč	Zemlja/kamen	DA	D
193	B1	N6	Jasoč	zemlja	DA	D
194	B1	N8	Jasoč	zemlja	DA	D
196	B1	Z1	Jasoč	Zemlja/kamen	DA	D
197	B1	N8	Jasoč	zemlja	DA	D
203	B1	N8	Stanojevići	kamen	DA	D
208	B1	N8	Stanojevići	Zemlja/kamen	DA	D
210	B1	Z1	Elezovina	Zemlja/kamen	DA	D
214	B1	N8	Pijesci	Zemlja/kamen	40m do stupa	D
224	B1	N8	Slipčiči	Zemlja/kamen	80m do stupa	D
225	B1	N8	Slipčiči	Zemlja/kamen	DA	D
226	B1	N8	Slipčiči	Zemlja/kamen	50m do stupa	D
227	B1	N8	Slipčiči	Zemlja/kamen	DA	D
228	B1	N8	Slipčiči	Zemlja/kamen	DA	D
229	B1	N8	Slipčiči	Zemlja/kamen	DA	D
230	B1	N6	Slipčiči	Zemlja/kamen	DA	D
231	B1	N6	Slipčiči	Zemlja/kamen	DA	D
232	B1	Z1	Slipčiči	Zemlja/kamen	DA	D

Ukupno: 35 stupova

LOT 2 – Nabava usluge sanacija uzemljivača stubova OP Tuzla

U sledećoj tabeli navedeni su stubovi na kojima je potrebno izvršiti sanaciju uzemljivača. Planirana je sanacija uzemljivača na 28 stubova. Stubovi 54 i 55 su čelično-rešetkasti, ostali su betonski (nije predviđena zamjena spustova na betonskim stubovima jer su postojeći spustovi u dobrom stanju).

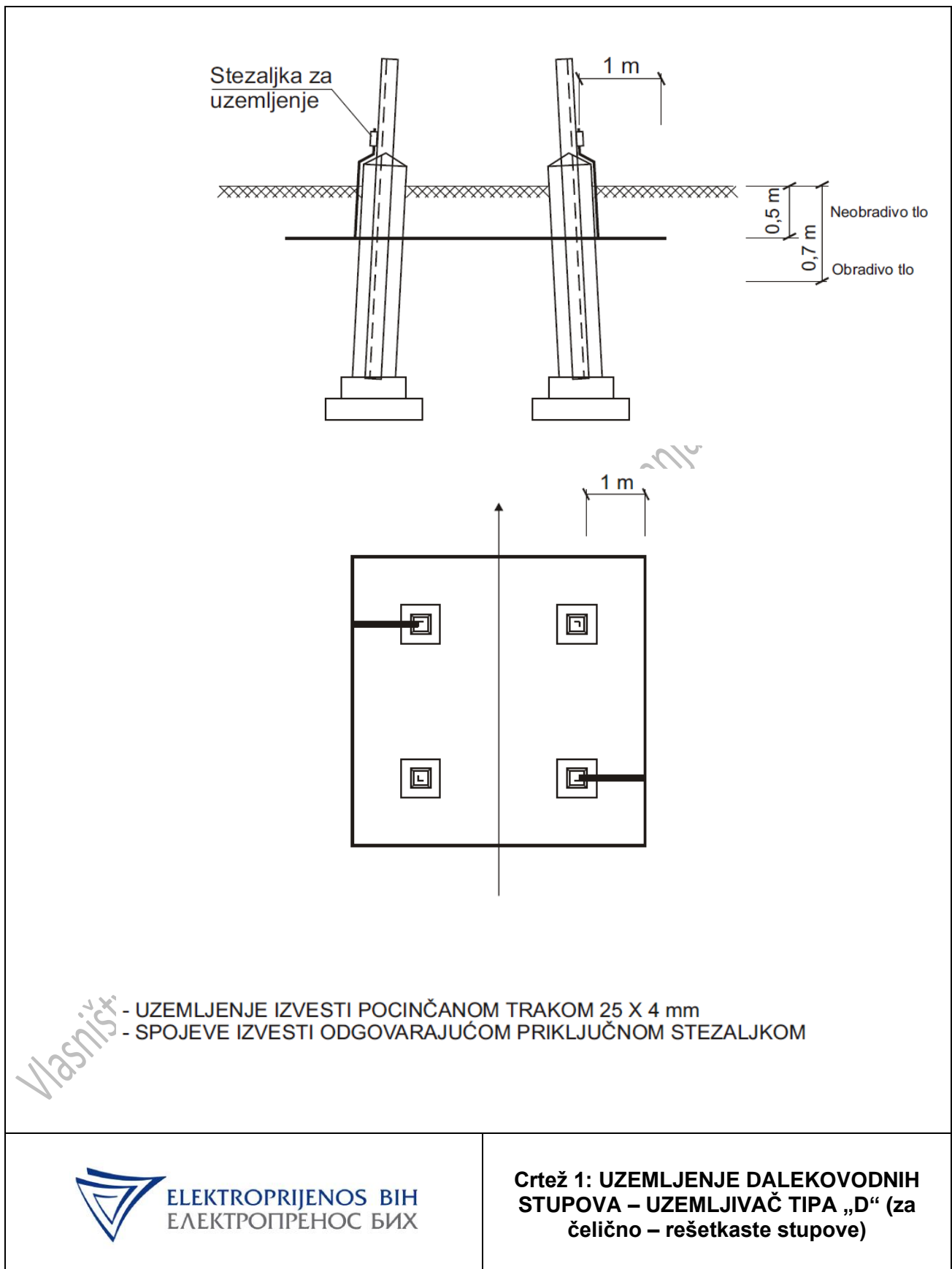
Tab. Predmjer stubova za sanaciju uzemljivača

DV 110 kV Gračanica - Lukavac			
Broj stuba	Tip stuba	Tip uzemljivača	Nacrt uzemljivača
54	M1	D1	Crtež br. 3
55	M3	D1	Crtež br. 3

56	N2b	D1	Crtež br. 2
58	KRb	D1	Crtež br. 2
59	KRb	D1	Crtež br. 2
62	N2b	D1	Crtež br. 2
63	N2b	D1	Crtež br. 2
64	KOb	D1	Crtež br. 2
65	N1b	D	Crtež br. 2
69	N1b	D1	Crtež br. 2
70	N1b	D1	Crtež br. 2
71	N1b	D	Crtež br. 2
73	N1b	D1	Crtež br. 2
74	N1b	D1	Crtež br. 2
75	Ob	D1	Crtež br. 2
76	N2b	D	Crtež br. 2
77	N2b	D	Crtež br. 2
78	N2b	D	Crtež br. 2
79	KOb	D	Crtež br. 2
81	N1b	D	Crtež br. 2
82	N2b	D	Crtež br. 2
83	N2b	D1	Crtež br. 2
84	N2b	D1	Crtež br. 2
86	N2b	D1	Crtež br. 2
89	N2b	D	Crtež br. 2
95	N1b	D1	Crtež br. 2
96	N1b	D1	Crtež br. 2
98	N2b	D	Crtež br. 2

Uzemljivač se izvodi okruglim pocinčanim željezom $\Phi 10$ mm. Na stubovima SM 63, SM 77 i SM 96 potrebno je učvrstiti postojeću pocinčanu traku za uzemljenje koja je položena uz stub (postojeća traka je na trup stuba pričvršćena zakivanjem eksera u beton koji su popucali te se dio trake odvojio od trupa stuba).

6. Nacrti i skice

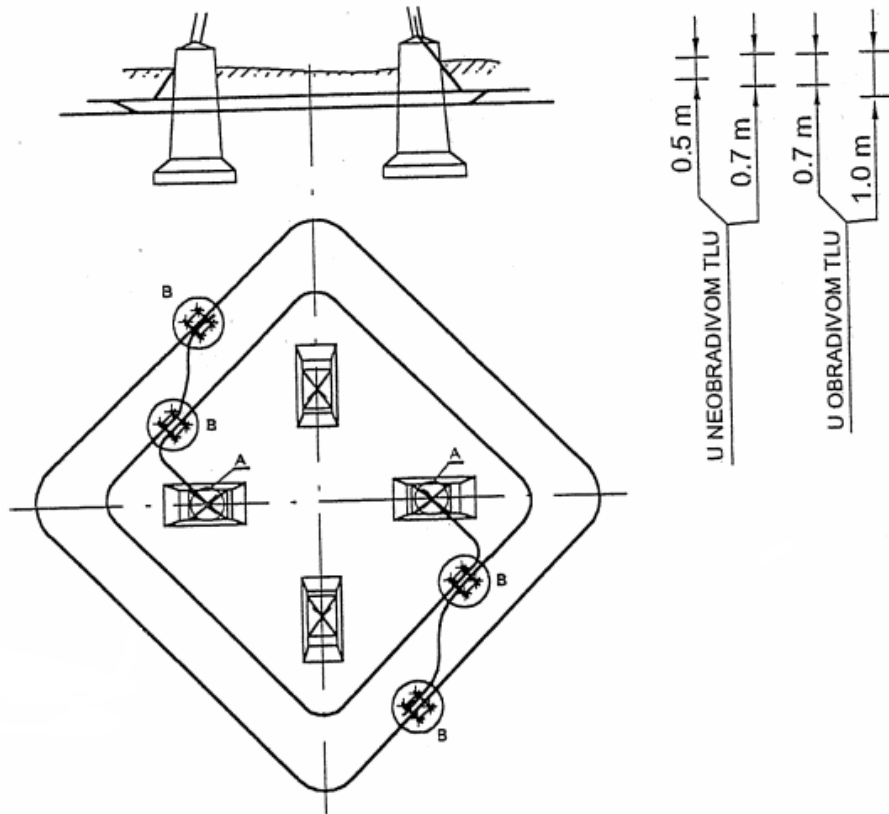


IZVEDBENI MATERIJALI	
Baza i Hidroizolacija	
Ime	TRAKA
Broj	TRAKA
Opis	TRAKA
Proizvođač	TRAKA
Država	TRAKA
Opis	TRAKA
Broj	TRAKA
Opis	TRAKA
Broj	TRAKA

INŽINERING	
ZA DALEKOVODE	
Ime	UZEMLJENJE
Broj	UZEMLJENJE
Opis	UZEMLJENJE
Proizvođač	UZEMLJENJE
Država	UZEMLJENJE
Opis	UZEMLJENJE
Broj	UZEMLJENJE
Opis	UZEMLJENJE
Broj	UZEMLJENJE

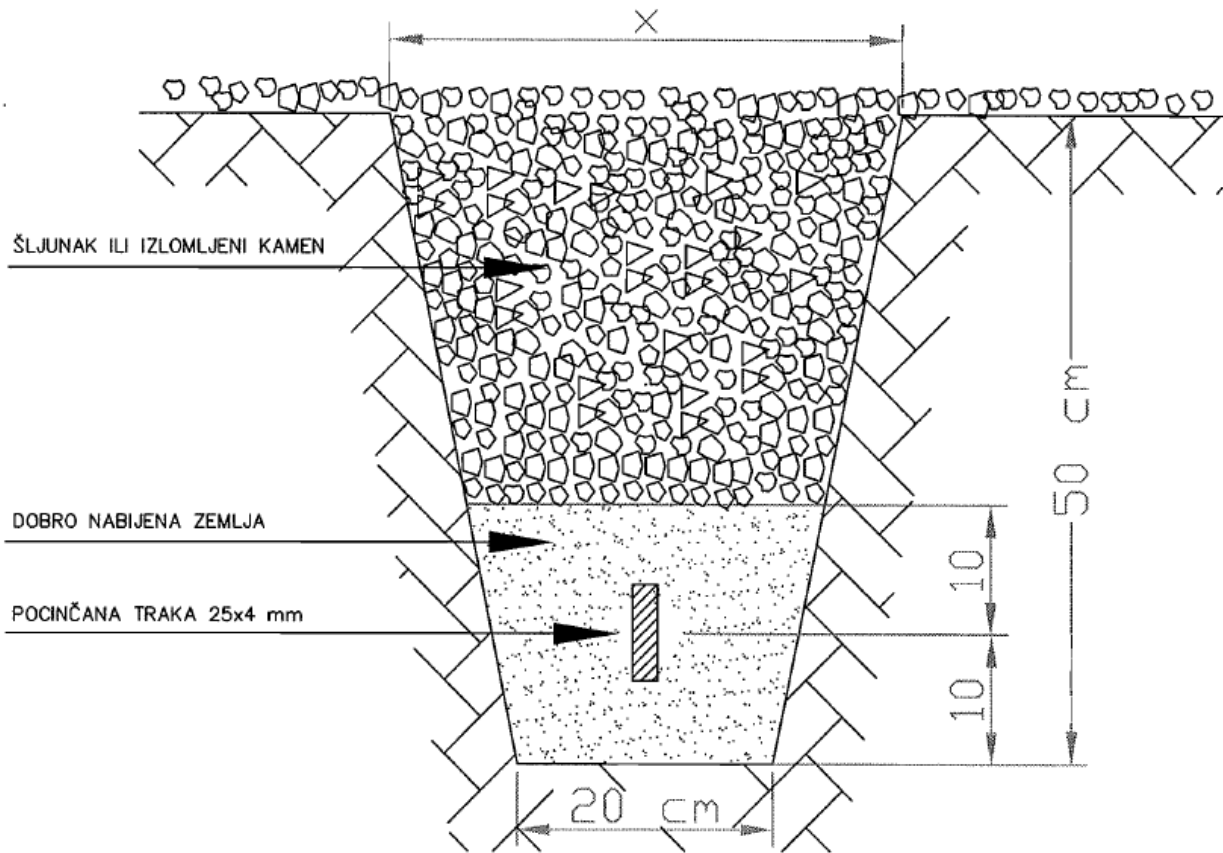
Vlasništvo "Elektroprijenos - BiH" - samo za uvid

anija Luka - Samo za uvid



110 Za uvid

Vlasništvo "Elektroprenos - Elektroprije"

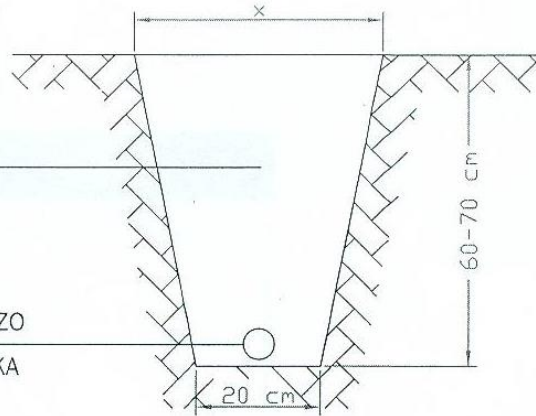


"X" – NEOBAVEZNA DIMENZIJA

**NACRT KANALA U DOBRO
PROVODLJIVOM TLU**

DOBRO NABIJENA ZEMLJA

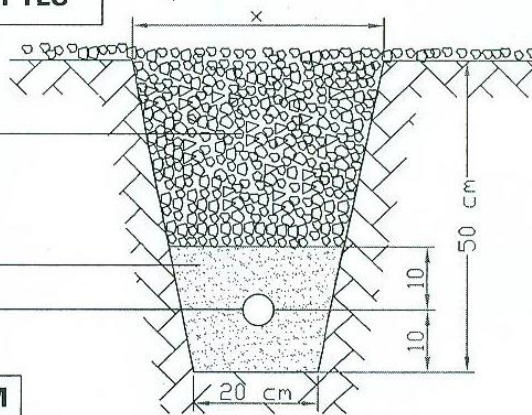
POCINČANO OKRUGLO ŽELJEZO
ILI ČELIČNA POCINČANA TRAKA



NACRT KANALA U KAMENITOM TLU

ŠLJUNAK ILI IZLOMLJENI KAMEN

DOBRO NABIJENA ZEMLJA
POCINČANO OKRUGLO ŽELJEZO
ILI ČELIČNA POCINČANA TRAKA

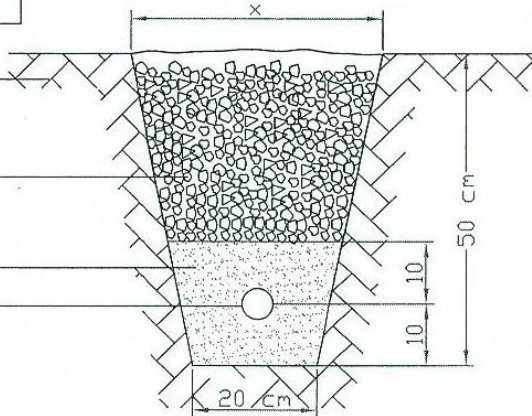


**NACRT KANALA U KAMENITOM
I KOSOM TERENU**

MRŠAVI BETON

IZLOMLJENI KAMEN

DOBRO NABIJENA ZEMLJA
POCINČANO OKRUGLO ŽELJEZO
ILI ČELIČNA POCINČANA TRAKA



"X" - NEOBAVEZNA DIMENZIJA

110

Vlasništvo



ELEKTROPRIJENOS BIH
ЕЛЕКТРОПРЕНОС БИХ

**KANALI ZA UZEMLJENJE
STUPOVA**

PRILOG 9 - NACRT UGOVORA

Napomena ponuđačima:

(Nacrt ugovora pripremiti u skladu sa točkom 27. tenderske dokumentacije)

UGOVOR

broj: JN-OP-1595-**XX**/2020

**ZA NABAVU USLUGE
SANACIJA UZEMLJIVAČA STUBOVA**

zaključen između ugovornih strana:

„ELEKTROPRENOS – ELEKTROPRIJENOS BIH“ a.d. Banja Luka
78000 Banja Luka, Ul. Marije Bursać br. 7a,
koga zastupa Generalni direktor _____, u daljem tekstu Naručitelj
PDV br. 402369530009

i

KONZORCIJUM (GRUPA PONUĐAČA) /PONUĐAČ -----

zastupan po -----, koga zastupa direktor ----, u daljem tekstu Izvršitelj
PDV broj: -----,

Članovi Konzorcijuma:

1. član, adresa _____ PDV broj: -----, koga zastupa -----, direktor, u daljem tekstu ovog Ugovora: LIDER/NOSILAC KONZORCIJUMA (glavni Izvršitelj)
2. član, adresa _____, PDV broj: -----, koga zastupa -----, direktor, u daljem tekstu ovog Ugovora: član grupe Izvršitelja
3. -----

I OPĆE ODREDBE**Član 1.**

- (1) Na osnovu Zakona o javnim nabavama („Službeni glasnik Bosne i Hercegovine“ broj 39/14), obavještenja o nabavci br. --- i Tenderske dokumentacije br. JN-OP-1595-6/2020 za Sanacija uzemljivača stubova, objavljenih na portalu javnih nabava dana --- godine, proveden je otvoreni postupak javne nabave sa E-aukcijom koja je održana dana ----. Izvršitelj je dostavio Ponudu br. --- od --- godine, čiji dijelovi čine priloge ovog Ugovora.
- (2) Naručitelj je na osnovu ponude Izvršitelja, održane E-aukcije i Odluke o izboru najpovoljnijeg ponuđača izabrao Izvršitelja za Sanacija uzemljivača stubova, a koja je predmet ovog Ugovora.

II PREDMET UGOVORA:**Član 2.**

- (1) Predmet ovog Ugovora je izvršenje usluga: sanacija uzemljivača stubova, a u svemu prema zahtjevima Naručitelja iz Tenderske dokumentacije br. JN-OP-1595-06-/2020 i Ponude odabranog Izvršitelja br. ----- od ----- godine i nove (niže) cijene ponude u skladu s održanom E-aukcijom, a na osnovu kojih se zaključuje ovaj ugovor.

III VRIJEDNOST UGOVORA:**Član 3.**

- (1) Ukupna vrijednosti usluga koje su predmet nabave, iznosi:

Iznos bez PDV-a	-----
Iznos PDV-a 17%:	-----
UKUPNO SA PDV:	-----

(Slovima: -----)

- (2) Cijena je formirana na bazi vrste i količine usluga iz Priloga Ugovora (Obrazac za cijenu ponude). Porez na dodatu vrijednost je posebno iskazan i uračunat je u ukupnu cijenu.
- (3) Početna cijena ponude u iznosu od _____, bez PDV-a, nakon održane e-aukcije, umanjena je za ___%, te u vezi s tim jedinična cijena svake od stavki iz obrasca za cijenu ponude, umanjuje se za isti procenat.
- (4) Umanjenje za isti postotak svake od stavki iz obrasca za cijenu ponude, prikazano je u dokumentu Naručitelja, Obrazac za cijenu ponude nakon E – aukcije, a isti je prilog ovog Ugovora.
- (5) Ugovor je na bazi fiksnih jediničnih cijena.

IV UVJETI I NAČIN PLAĆANJA:**Član 4.**

- (1) Plaćanje ukupno ugovorenog iznosa izvršiti će se nakon izvršenih svih predviđenih usluga, bezgotovinski, prenosom sredstava na račun Izvršitelja, u roku od 30 (trideset) dana od dana prijema ispravne dokumentacije za plaćanje.
- (2) Plaćanje se vrši na osnovu sljedeće dokumentacije:
 - ispostavljene porezne fakture Izvršitelja u skladu sa Pravilnikom o primjeni Zakona o PDV-u („Službeni glasnik BiH“, br. 93/05, 21/06, 60/06, 6/07, 100/07, 35/08 i 65/10),
 - obostrano potpisanog Zapisnika o izvršenju usluga, sa jasno naznačenim datumom izvršenja svih usluga,
 - Bankarske jamstva za osiguranje u jamstvenom periodu (*ako je primjenjivo*).
- (3) Izvršitelj će na računu kojeg ispostavlja naznačiti: broj, naziv i datum Ugovora, broj i datum Zapisnika o izvršenju usluga te naziv organizacionog dijela Preduzeća na koji se odnosi usluga.
- (4) Obračun i naplata ugovorne kazne iz ovog ugovora izvršiti će se umanjnjem plaćanja računa Izvršitelja za vrijednost obračunate kazne.
- (5) Sve dokumente za plaćanje nasloviti i dostaviti na adrese organizacijskih djelova Naručitelja na koji se odnosi izvršenje usluge:
LOT 1: „Elektroprenos-Elektroprijenos“ BiH a.d. Banja Luka, OP Mostar, Bleiburških žrtava bb, 88000 Mostar;
LOT 2: „Elektroprenos-Elektroprijenos“ BiH a.d. Banja Luka, OP Tuzla, Ljubače bb, 75000 Tuzla,
a sve jamstvene dokumente iz člana 7. ovog ugovora nasloviti i dostaviti na adresu sjedišta Kompanije: „Elektroprenos - Elektroprijenos BiH“ a.d. Banja Luka, Ul. Marije Bursać br. 7a, 78000 Banja Luka.

V PODUGOVARANJE**Član 5.**

- (1) Za izvršenje obaveza iz ovog Ugovora Izvršitelj može angažirati podugovarače.
- (2) Naručitelj neće odobriti zaključenje ugovora sa podugovaračem, ako on ne ispunjava uvjete propisane članom 44. ZJN.
- (3) Izvršitelj neće sklapati podugovor ni o jednom bitnom dijelu ugovora bez prethodnog pisanog odobrenja od strane Naručitelja. Elementi ugovora koji se podugovaraju i identitet podugovarača obavezno se saopćavaju Naručitelju blagovremeno, prije sklapanja podugovora.
- (4) Nakon što Naručitelj odobri podugovaranje, Izvršitelj kojemu je dodijeljen ugovor dužan je prije početka realizacije podugovora dostaviti Naručitelju podugovor zaključen s podugovaračem kao osnovu za neposredno plaćanje podugovaraču, a koji obavezno sadrži:
 - a) koje poslove će izvesti podugovarač;
 - b) količinu, vrijednost i rok;
 - c) podatke o podugovaraču i to: naziv podugovarača, sjedište, JIB/IDB, broj transakcijskog računa i naziv banke kod koje se vodi.
- (5) U slučaju podugovaranja, odgovornost za uredno izvršavanje ugovora snosi Izvršitelj (izbor varijante).

VI POREZI I DADŽBINE**Član 6.**

(samo za slučaj ugovora sa inozemnim Izvršiteljem)

- (1) *Izvršitelj) će u potpunosti biti odgovoran za sve poreze, takse na obaveze, radne takse, te druge slične dažbine nametnute van zemlje Naručitelja.*
- (2) *Izvršitelj se obavezuje da će sve obaveze po ovom Ugovoru koje se odnose na porez na dodatu vrijednost realizirati u skladu sa Zakonom o porezu na dodatu vrijednost („Službeni glasnik BiH“, broj 09/05, 35/05, 100/08)*
- (3) *Izvršitelj se obavezuje da će u skladu sa Zakonom o porezu na dodatu vrijednost i Pravilnikom o registraciji i upisu u jedinstveni registar obaveznika indirektnih poreza, preko svog poreznog punomoćnika za PDV koji ima sjedište u BiH i kod kojeg se registrovao, izvršavati sve obaveze po navedenom Zakonu, a koje proizilaze iz ovog Ugovora i to za usluge porijeklom iz Bosne i Hercegovine.*
- (4) *Izvršitelj se obavezuje da, u skladu sa odredbama Zakona o porezu na dobit BiH („Službene novine Federacije BiH“, broj 15/16 i „Službeni glasnik RS“ broj 94/15 i 1/17) i podzakonskim aktima, nakon stupanja Ugovora na snagu, dostavi Naručitelju:*

Varijanta 1 – U slučaju da ima poslovnu jedinicu u skladu sa Zakonom o porezu na dobit Federacije BiH/Zakon o porezu na dobit RS

- *Izjavu o postojanju njegove poslovne jedinice u Bosni i Hercegovini*
- *Rješenje o registraciji poslovne jedinice kod Porezne uprave Federacije BiH/Porezne uprave RS*

Ukoliko Izvršitelj ima poslovnu jedinicu u BiH poslovna jedinica je u tom slučaju odgovorna za obračun i plaćanje obaveze po osnovu poreza na dobit.

Varijanta 2 – U slučaju da nema poslovnu jedinicu u skladu sa Zakonom o porezu na dobit Federacije BiH/RS

- *Izjavu o nepostojanju njegove poslovne jedinice u Bosni i Hercegovini u skladu sa odredbama Zakona o porezu na dobit Federacije BiH/RS,*
 - *Potvrda o rezidentnosti, izdanu od nadležnog poreznog tijela Izvršitelj*
 - *Izjavu da je Izvršitelj kao primatelj prihoda, istovremeno krajnji korisnik istog.*
- (5) *Navedene dokumente Izvršitelj je obavezan dostaviti Naručitelju, radi regiliranja zakonske obaveze obračuna i isplate poreza po odbitku, koji je Naručitelj dužan ispoštovati prilikom svake isplate Izvršitelju odnosno od svakog fakturisanog iznosa usluga odbiti 10% na ime poreza.*
 - (6) *Porez po odbitku se neće obustavljati, ukoliko Izvršitelj dostavi navedena dokumenta Naručitelju i ukoliko je potpisan međudržavni ugovor o izbjegavanju dvostrukog oporezivanja između zemlje Izvršitelja i Bosne i Hercegovine, a kojim je utvrđeno neplaćanje poreza po odbitku po uslugama koje su predmet plaćanja.*

VII FINACIJSKA JAMSTVA**Član 7.**

- (1) Jamstvo za uredno izvršenje ugovora: Izvršitelj se obavezuje da Naručitelju nakon obostranog potpisivanja Ugovora, preda bankarsko jamstvo na iznos od 10% (deset posto) ukupne ugovorene vrijednosti bez PDV – a, kao jamstvo za uredno izvršenje ugovora sa rokom važnosti, rok izvršenja ugovornih obaveza plus 60 (šezdeset) dana. Rok za dostavu Jamstva za uredno izvršenje ugovora je petnaest (15) dana od dana obostranog potpisivanja ugovora. Ukoliko izabrani ponuđač ne dostavi jamstvo za uredno izvršenje ugovora u ostavljenom roku nakon zaključivanja ugovora, ugovor se smatra apsolutno ništavim, a prijedlog ugovora Naručitelj dostavlja drugorangiranom ponuđaču (ukoliko on postoji, a u slučaju da nema drugorangiranog ponuđača, poništava se postupak javne nabave), izuzev kada je do kašnjenja došlo usljed dejstva više sile ili iz drugog opravdanog razloga kojeg će Naručitelj cijeniti u svakom konkretnom slučaju na osnovu podnesenih dokaza.
- (2) Jamstvo za osiguranje u jamstvenom periodu: Izvršitelj se obavezuje da Naručitelju prije uplate po okončanoj situaciji preda bankarsko jamstvo na iznos 2% (dva posto) ukupne ugovorene vrijednosti bez PDV, kao jamstvo za otklanjanje grešaka u jamstvenom periodu, sa rokom važnosti ponuđeni jamstveni period plus trideset (30) dana.
- (3) Bankarska jamstva moraju biti neopozive, bezuvjetne, plative na prvi poziv, bez prava na prigovor i primjedbe, prema modelu datom u tenderskoj dokumentaciji.
- (4) Naručitelj će sredstva iz finansijskih Jamstvo naplatiti zbog neizvršenja, zakašnjenja ili neurednog izvršavanja ugovornih obaveza Izvršitelja. Ako iznos jamstva za uredno izvršenje ugovora i jamstva za osiguranje u jamstvenom periodu nije dovoljan da pokrije nastalu štetu Naručitelju, Izvršitelj je dužan platiti i razliku do punog iznosa pretrpljene štete. Postojanje i iznos štete Naručitelj mora da dokaže.

VIII ROKOVI I IZVRŠENJA UGOVORNIH OBAVEZA**Član 8.**

- (1) Rok izvršenja usluga je 90 (devedeset) kalendarskih dana od dana obostranog potpisa Ugovora.
- (2) Dan uvođenja Izvršitelja u posao predstavlja dan kada je načinjen Zapisnik o uvođenju u posao između Naručitelja i Izvršitelja i Izvršitelju predata investicijsko tehnička dokumentacija definirana u tenderskoj. Uvođenje Izvršitelja u posao će se obaviti najkasnije 7 dana od dana obostranog potpisa ugovora.
- (3) Datum završetka usluge konstatuje se obostrano potpisanim Zapisnikom o izvršenim uslugama.
- (4) Plan izvršenja ugovora (detaljan dinamički plan) Izvršitelj će napraviti prije početka izvršenja usluge, uz suglasnost Naručitelja.
- (5) Ugovorne strane su saglasne da se ugovorni rok produžava za vrijeme kašnjenja ili smetnji, ako su iste nastale zbog više sile, u skladu sa članom 15. ovog ugovora.
- (6) Ugovorne strane su saglasne da ukoliko zbog administrativnih i/ili tehničkih smetnji za koje su odgovorni Naručitelj i/ili treća lica, dođe do kašnjenja Izvršitelja prilikom izvršenja usluga, a Izvršitelj dokaže da je preduzeo sve potrebne radnje kako do kašnjenja u izvršenju ugovornih obaveza ne bi došlo, Naručitelj može na osnovu

osnovanog zahtjeva Izvršitelja produžiti rok za izvršenje usluga iz stava (1) član 8. ovog Ugovora. Osnovanost zahtjeva utvrđuje isključivo Naručitelj

IX UGOVORNA KAZNA

Član 9.

- (1) Ukoliko Izvršitelj ne izvrši usluge koje su predmet ugovora u ugovorenom roku, dužan je da za svaki kalendarski dan zakašnjenja plati Naručitelju ugovornu kaznu u iznosu 1% (jedan posto) od ukupne vrijednosti ugovora bez PDV-a. Ugovorna kazna se obračunava od prvog dana poslije isteka ugovorenog roka završetka.
- (2) Naplata ugovorne kazne od strane Naručitelja neće osloboditi Izvršitelja obaveze da izvrši ugovor u potpunosti.
- (3) Ukupan iznos ugovorne kazne ne može preći 10% vrijednosti ugovora bez PDV-a.
- (4) Ukoliko obračunata ugovorna kazna pređe iznos od 10% od vrijednosti ugovora Naručitelj zadržava pravo da jednostrano raskine ugovor i zahtijeva isplatu ugovorne kazne.

X OBAVEZE NARUČITELJA

Član 10.

Naručitelj se obavezuje da:

- (1) izvrši obaveze iz člana 4. Ugovora – Uvjeti i način plaćanja,
- (2) blagovremeno uvesti Izvršitelja u posao o čemu se sastavlja Zapisnik koji potpisuju ovlašteni predstavnici Naručitelja i Izvršitelja,
- (3) predati Izvršitelju dokumentaciju koja je definirana u tenderskoj dokumentaciji,
- (4) omogućiti Izvršitelju pristup lokaciji,
- (5) imenovati stručne i opunomoćene osobe koje će biti zadužene osobe za realizaciju Ugovora,
- (6) osigurati imenovanje Povjerenstva za interni tehnički pregled i da isti organizira,
- (7) sačiniti Izvještaj o otklanjanju nedostataka po Zapisniku o internom tehničkom pregledu, te Zapisnik o izvršenju usluga, kojima se utvrđuje izvršen obim usluga, usuglašenost izvršenja ugovora sa zahtjevima Naručitelja, kompletnost izvršene usluge i eventualno odstupanje od roka izvršenja,
- (8) obavljati sve radnje za koje je po ovom Ugovoru izravno zadužen.

XI OBAVEZE IZVRŠITELJA:

Član 11.

Izvršitelj se obavezuje:

- (1) odgovarati za urednu realizaciju Ugovora, štiti interese Naručitelja, te ga obavjestiti o tijeku realizacije ugovora,
- (2) blagovremeno dostaviti financijska jamstva iz članka 7. ovog Ugovora,
- (3) obezbijedi sve potrebne licence/ovlašćenja za izvođenje svih usluga potrebnih za realizaciju Ugovora, u skladu sa zakonskom regulativom koja uređuje predmetnu oblast.
- (4) izvršiti usluge koje su predmet ovog Ugovora stručno, kvalitetno i na vrijeme prema tehničko - tehnološkim važećim propisima i standardima iz ove oblasti, te sukladno specifikacijom, koja je prilog i sastavni dio ovog Ugovora,

- (5) prije započinjanja poslova dostaviti Naručitelju Rješenje o imenovanju zadužene osobe koje će u ime Izvršitelja vršiti koordinaciju poslova, te potpisati Zapisnik o uvođenju u posao i Zapisnik o izvršenim uslugama,
- (6) prilikom izvršenja usluge koja je predmet ovog Ugovora primjenjivati sredstva i mjere zaštite na radu,
- (7) odgovarati za sve materijalne i nematerijalne štete, nastale Naručitelju i trećim osobama krivicom Izvršitelja/bilo koga člana konzorcija, kao i sve štete nastale od opasne stvari i opasne djelatnosti, tijekom izvršenja usluge sanacije uzemljivača stubova koja je predmet ovog Ugovora,
- (8) preduzeti sve mjere zaštite i osigurati sve uvjete kako bi se izbjegli svaki eventualni rizik po život i zdravlje ljudi i njihovu sigurnost,
- (9) nakon internog tehničkog pregleda Naručitelja otkloniti sve eventualne nedostatke po Zapisniku o internom tehničkom pregledu, nakon čega će Naručitelj ponovo izvršiti pregled i ukoliko su svi nedostaci otklonjeni sačiniti Zapisnik o izvršenoj usluzi sanacije uzemljivača stubova, te sva kašnjenja u izvršenju do kojih dođe zbog reklamacije, povlači obveze Izvršitelja po članku 9. – Ugovorna kazna ovog Ugovora.

XII INTERNI TEHNIČKI PREGLED I PRIMOPREDAJA OBJEKTA

Član 12.

- (1) Izvršitelj će odmah po završetku izvršene usluge sanacije, u pisanoj formi obavijestiti Naručitelja, da su sve ugovorene obaveze završene i da je objekat spreman za interni tehnički pregled.
- (2) Ovlašteni predstavnici Naručitelja uz prisustvo nadzornog tijela i Izvršitelja vrše interni tehnički pregled objekta i tehničke dokumentacije. Ako se prilikom internog tehničkog pregleda objekta i pripadajuće dokumentacije uoče nedostaci Naručitelj će, uz konsultaciju sa Izvršiteljem, odrediti Izvršitelju primjereni rok za otklanjanje svih uočenih nedostataka. Nakon završenog internog tehničkog pregleda sastaviti će se Zapisnik o internom tehničkom pregledu. Nakon otklanjanja nedostataka utvrđenih tokom internog tehničkog pregleda i dostavljanja Izjave Izvršitelja o otklanjanju nedostataka sa internog tehničkog pregleda, sačiniti će se Izveštaj o otklanjanju nedostataka po Zapisniku o internom tehničkom pregledu objekta i pripadajuće dokumentacije.

XIII JAMSTVENI PERIOD

Član 13.

- (1) Jamstveni period za izvršene usluge je minimalno 24 (dvadesetičetiri) mjeseca.
- (2) Izvršitelj odgovara Naručitelju za sve nedostatke vezano za izvršenu uslugu a koji se mogu javiti ili nastati tokom jamstvenog perioda pod uvjetom da se servisirana oprema koristi i održava u skladu sa njenom namjenom.
- (3) Naručitelj je dužan da odmah pismenim putem obavijesti Izvršitelja o bilo kojem zahtjevu po osnovu ove jamstva, tokom jamstvenog perioda.
- (4) Izvršitelj je dužan da izvrši dodatne usluge koje su predmet reklamacije, o svom trošku i to odmah po prijemu obavještenja o nedostacima, a najkasnije u roku od 72 sata od izvršenog uvida od strane Naručitelja.
- (5) Ako Izvršitelj po dostavljenom obavještenju ne otkloni nedostatke u zadatom roku, Naručitelj ima pravo da sam otkloni nedostatke ili da angažuje treće lice koje će taj

nedostatak otkloniti o trošku Izvršitelja i bez štete po bilo koje pravo koje Naručitelj na osnovu Ugovora može da potražuje od Izvršitelja.

- (6) Jamstveni period se produžava za period tokom kojeg se servisirana oprema nije mogla koristiti zbog otklanjanja nedostataka načinjenih prilikom vršenja usluge servisiranja

XIV VIŠA SILA

Član 14.

- (1) Za svrhe ovog Ugovora, pod „višom silom“ se podrazumijevaju događaji i okolnosti koje se nisu mogle predvidjeti, izbjeći ili otkloniti u vrijeme zaključenja i realizacije Ugovora i koji ugovorne strane onemogućavaju u izvršenju ugovornih obaveza.
- (2) Nemogućnost bilo koje Ugovorne strane da ispuni bilo koju od svojih ugovornih obaveza neće se smatrati raskidom ugovora ili neispunjavanjem ugovorne obaveze, ukoliko se takva nemogućnost pojavi usljed dejstva više sile, s tim da je ugovorna strana koja je pogođena takvim događajem:
 - a) preduzela sve potrebne mjere predostrožnosti i potrebnu pažnju, kako bi izvršila svoje obaveze u rokovima i pod uvjetima iz ovog Ugovora, i
 - b) obavijestila drugu ugovornu stranu na način koji je u datoj situaciji jedino moguć, odmah po nastanku više sile, a najkasnije u roku od 3 (tri) dana od pojave takvog događaja o preduzetim mjerama na otklanjanju štetnih posljedica dejstva više sile.
- (3) Usljed dejstva više sile ugovorne obaveze će se prekinuti, te nakon prestanka dejstva više sile ugovorne strane će utvrditi naknadni rok za izvršenje ugovornih obaveza i otklanjanje drugih posljedica dejstva više sile na ugovorne odnose i realizaciju govora.

XV RASKID UGOVORA

Član 15.

- (1) Pravo na raskid ugovora zadržavaju obje ugovorne strane.
- (2) Ukoliko Izvršitelj u ugovorenom roku ne izvrši svoje obaveze iz Ugovora, Naručitelj će dati naknadni primjereni rok za izvršenje obaveza koji ne oslobađa Izvršitelja obračuna ugovorne kazne iz člana 9. ovog Ugovora.
- (3) Ako Izvršitelj ne izvrši obaveze iz Ugovora ni u naknadnom roku, Ugovor se raskida, uz obavezu Izvršitelja da Naručitelju nadoknadi štetu koju je pretrpio zbog neispunjenja obaveza iz Ugovora.

XVII ZAVRŠNE ODREDBE

Član 16.

- (1) Izvršitelj nema pravo zapošljavati u svrhu izvršenja ovog ugovora fizička ili pravna lica koja su sudjelovala u pripremi tenderske dokumentacije ili su bila u svojstvu člana ili stručnog lica koje je angažovala Komisija za nabave, najmanje šest mjeseci po zaključenju ugovora, odnosno od početka realizacije Ugovora.
- (2) Ovaj Ugovor je zaključen i stupa na snagu danom potpisa obje ugovorne strane.
- (3) Ugovorne strane su saglasne da za sve što u ovom Ugovoru nije precizirano vrijede odredbe Zakona o obligacionim odnosima.
- (4) Sve eventualne sporove, ugovorne strane će rješavati sporazumno, u duhu dobrih poslovnih odnosa u direktnim pregovorima.
- (5) Ukoliko se sporazumno rješenje ne postigne, za rješavanje sporova nadležan je Okružni privredni sud u Banjaluci.



- (6) Ugovor je sačinjen u 6 (šest) istovjetnih primjeraka, 4 (četiri) primjerka zadržava Naručitelj, a 2 (dva) primjerka su za Dobavljača/Izvršitelja/Izvođača.
- (7) Prilozi ovog ugovora su dijelovi ponude ponuđača: Prilog 2 (Obrazac za ponudu), Prilog 3 (Obrazac za cijenu ponude), Prilog 8 (Tehnička specifikacija), dokument Naručitelja (Jedinične cijene i ukupna cijena, za izvođenje, nakon E – aukcije).

Broj:
Datum:

ZA IZVRŠITELJA

(potpis i pečat ponuđača)

Broj:
Datum:

ZA NARUČITELJA:

Generalni direktor

Mato Žarić, dipl. ing. el.

**Izvršni direktor
za rad i održavanje sustava**

Cvjetko Žepinić, dipl. ing. el.



**PRILOG 10 - OBRAZAC ZA ROK IZVRŠENJA / DINAMIČKI PLAN REALIZACIJE
UGOVORA**

LOT 1

Rok izvršenja			
R.br.	Opis usluge	Maksimalni rok izvršenja usluge (kalendarski dani)	Ponuđeni rok izvršenja usluge (kalendarski dani)
1.	Sanacija uzemljivača na dalekovodima u Operativnom području Mostar prema specifikaciji i u skladu sa tehničkim detaljima navedenim u Prilogu 8 tenderske dokumentacije.	60 dana	

LOT 2

Rok izvršenja			
R.br.	Opis usluge	Maksimalni rok izvršenja usluge (kalendarski dani)	Ponuđeni rok izvršenja usluge (kalendarski dani)
1.	Sanacija uzemljivača na dalekovodima u Operativnom području Tuzla prema specifikaciji i u skladu sa tehničkim detaljima navedenim u Prilogu 8 tenderske dokumentacije.	60 dana	

Potpis i pečat ponuđača _____

PRILOG 11 - OBRAZAC ZA JAMSTVENI PERIOD**LOT1**

Jamstveni period			
R.br.	Opis usluge	Minimalni jamstveni period usluge (kalendarski dani / godine)	Ponuđeni jamstveni period usluge (kalendarski dani / godine)
1.	Sanacija uzemljivača na dalekovodima u Operativnom području Mostar prema specifikaciji i u skladu sa tehničkim detaljima navedenim u Prilogu 8 tenderske dokumentacije.	2 godine	

LOT2

Jamstveni period			
R.br.	Opis usluge	Minimalni jamstveni period usluge (kalendarski dani / godine)	Ponuđeni jamstveni period usluge (kalendarski dani/mjeseci/godine)
1.	Sanacija uzemljivača na dalekovodima u Operativnom području Tuzla prema specifikaciji i u skladu sa tehničkim detaljima navedenim u Prilogu 8 tenderske dokumentacije.	2 godine	

Potpis i pečat ponuđača _____

PRILOG 12 - PODACI O LICENCAMA / OVLAŠTENJIMA/RJEŠENJIMA

Tablica 1. Ovu tablicu popunjavaju **samo** oni ponuđači koji u trenutku dostavljanja ponude posjeduju važeće licence/ovlaštenja za obavljanje djelatnosti građenja/izvođenja radova i važeće Rješenje za obavljanje djelatnosti mjerenja otpora uzemljenja dalekovodnih stubova, izdate u entitetu u kojem su registrirani ili u državi u kojoj su registrirani, **a ne posjeduju neku od važećih licenci / ovlaštenja/rješenja u FBiH, traženih točkom 41.1**

R.br.	Naziv licence/ovlaštenja/rješenja odgovarajućeg ekvivalentnog dokumenta	Ponuđač posjeduje važeću licencu/ovlaštenje/rješenje odgovarajući ekvivalentni dokument u entitetu/državi u kojoj je registriran	Nadležno tijelo koji je izdao licencu/ovlaštenje /rješenje odgovarajući ekvivalentni dokument, broj i datum izdavanja	Napomena
1.		DA		U prilogu se nalazi ovjerena kopija važeće licence/ovlaštenja/rješenja odgovarajućeg ekvivalentnog dokumenta u skladu sa točkom 41.2 TD
2.		DA		U prilogu se nalazi ovjerena kopija važeće licence/ovlaštenja/rješenja odgovarajućeg ekvivalentnog dokumenta u skladu sa točkom 41.2 TD
3.		DA		U prilogu se nalazi ovjerena kopija važeće licence/rješenja ovlaštenja/odgovarajućeg ekvivalentnog dokumenta u skladu sa točkom 41.2 TD
4.		DA		U prilogu se nalazi ovjerena kopija važeće licence/ovlaštenja/rješenja odgovarajućeg ekvivalentnog dokumenta u skladu sa točkom 41.2 TD

Napomena:



Ponudač koji posjeduje odgovarajuće tražene važeće licence/ovlaštenja/rješenja odgovarajuće ekvivalentne dokumente izdate u entitetu/državi u kojoj je registriran i koje je naveo u tablici iznad dužan je u ponudi priložiti ovjerene kopije istih, u suprotnom ponuda ponuđača će biti odbačena.

Vlasništvo "Elektroprenos - Elektroprijenos BiH" a.d. Banja Luka - Samo za uvid

IZJAVA O LICENCAMA / OVLAŠTENJIMA/RJEŠENJIMA

Mi, niže potpisani, pod punom moralnom, materijalnom i krivičnom odgovornošću, ovim izjavljujemo sljedeće:

ne posjedujemo sljedeće važeće licence / ovlaštenja / rješenja izdate od strane Federalnog ministarstva prostornog uređenja Federacije BiH i Federalnog Ministarstva energije, rudarstva i industrije FBiH tražene tenderskom dokumentacijom za postupak javne nabave JN-OP-1595/2020 – Sanacija uzemljivača stubova, (navesti na linijama ispod naziv ovlaštenja / licence / Rješenja iz točke 41.1, koje ponuđač ne posjeduje):

neophodne za obavljanje djelatnosti građenja/izvođenja radova i djelatnosti mjerenja otpora uzemljenja dalekovodnih stupova koje su predmet nabave u ovom postupku. U skladu sa točkom 41.2 ove tenderske dokumentacije, obavezujemo se da ćemo, ukoliko budemo izabrani kao najpovoljniji ponuđač, da bi mogli pristupiti zaključenju ugovora, pribaviti važeće licence / ovlaštenja za obavljanje djelatnosti građenja/izvođenja radova izdate od strane Federalnog ministarstva prostornog uređenja Federacije BiH i rješenje za obavljanje djelatnosti mjerenja otpora uzemljenja dalekovodnih stupova izdate od strane Federalnog Ministarstva energije, rudarstva i industrije FBiH te dostaviti njihove ovjerene kopije ugovornom tijelu, najkasnije 60 dana od dostave obavještenja o izboru najpovoljnijeg ponuđača. Navedene licence / ovlaštenja / rješenja je neophodno osigurati prije zaključenja ugovora i kao takve predstavljaju minimalan uvjet da bi se pristupilo zaključenju ugovora. Ukoliko u ostavljenom roku ne dostavimo ugovornom tijelu gore navedene licence / ovlaštenja/ ovlaštenja, smatrati će se da odbijamo zaključiti predloženi ugovor pod uvjetima navedenim u tenderskoj dokumentaciji te smo suglasni da se postupi u skladu sa članom 72. stav 3. ZJN, odnosno da se ugovor dodijeli onom ponuđaču čija je ponuda po redoslijedu odmah nakon naše ponude, te da se pristupi realizaciji jamstva za ozbiljnost ponude.

Potpis i pečat ponuđača _____



PRILOG 13 - FORMA JAMSTVA ZA UREDNO IZVRŠENJE UGOVORA

(Naziv i Logo Banke)

(Adresa)

(Datum)

Za Ugovorno tijelo: „Elektroprenos – Elektroprijenos BiH“ a.d. Banja Luka.

JAMSTVO ZA UREDNO IZVRŠENJE UGOVORA BROJ _____

Informirani smo da je naš klijent, _____ (ime i adresa najuspješnijeg ponuđača), od sad pa nadalje označen kao Dobavljač, Vašom Odlukom o izboru najpovoljnijeg ponuđača, broj: _____ od _____ [naznačiti broj i datum odluke] odabran da potpiše, a potom i realizuje ugovor o javnoj nabavci: (navesti broj i naziv ugovora), čija je vrijednost _____ KM/EUR.

Također smo Informirani da, vi, kao ugovorni tijelo zahtijevate da se izvršenje ugovora jamči u iznosu od 10% od vrijednosti ugovora bez PDV-a, što iznosi _____ KM/EUR, slovima: _____ (naznačiti u brojkama i slovima vrijednost i valutu jamstva), da bi se osiguralo poštivanje ugovorenih obaveza u skladu sa dogovorenim uvjetima.

U skladu sa naprijed navedenim, _____ (ime i adresa banke), se obavezuje neopozivo i bezuvjetno platiti na naznačeni bankovni račun bilo koju sumu koju zahtijevate, s tim što ukupni iznos ne može preći _____ (naznačiti u brojkama i slovima vrijednost i valutu jamstva) u roku od tri radna dana po prijemu Vašeg pisanog zahtjeva, a koji sadrži Vašu izjavu da ponuđač/dobavljač ne ispunjava svoje obaveze iz ugovora, ili ih neuredno ispunjava.

Vaš zahtjev za korištenje sredstava pod ovim jamstvom prihvatljiv je ako je poslan u potpunosti i ispravno kodiran telefaksom/telegrafom od Vaše banke potvrđujući da je Vaš originalni zahtjev poslan i poštom i da vas isti pravno obavezuje. Vaš zahtjev će biti razmotren i adresiran nakon zaprimanja Vašeg pisanog zahtjeva za isplatu, poslanog telefaksom ili telegrafom na adresu: _____

Ova Jamstvo stupa na snagu _____ (navesti datum izdavanja jamstva) .

Naša odgovornost prema ovom jamstvu ističe dana _____ (naznačiti datum i vrijeme jamstva shodno uvjetima iz nacrtu ugovora).

Poslije isteka naznačenog roka, Jamstvo po automatizmu postaje nevažeće. Jamstvo bi trebala biti vraćena kao bespredmetna. Bez obzira da li će nam Jamstvo biti vraćeno, ili ne, nakon isteka spomenutog roka smatramo se oslobođenim svake obaveze po jamstvu.

Ova Jamstvo je vaša osobno i ne može se prenositi.

Potpis i pečat

(BANKA)

PRILOG 14 - FORMA JAMSTVA ZA OSIGURANJE U JAMSTVENOM PERIODU

(Naziv i Logo Banke)

(Adresa)

(Datum)

Za Ugovorno tijelo: „Elektroprenos – Elektroprijenos BiH“ a.d. Banja Luka.

JAMSTVO ZA OSIGURANJE U JAMSTVENOM PERIODU BROJ _____

Informirani smo da je naš klijent, _____ (ime i adresa najuspješnijeg ponuđača), od sad pa nadalje označen kao Izvršitelj, Vašom Odlukom o izboru najpovoljnijeg ponuđača, broj: _____ od _____ [naznačiti broj i datum odluke] odabran da potpiše, a potom i realizuje ugovor o javnoj nabavci: (navesti broj i naziv ugovora), čija je vrijednost _____ KM/EUR.

Također smo informirani da je Izvršitelj preuzeo obavezu dostavljanja Jamstva za osiguranje u jamstvenom periodu u iznosu od 2% vrijednosti ugovora bez PDV-a, što iznosi _____ KM/EUR, slovima: _____ (naznačiti u brojkama i slovima vrijednost i valutu jamstva), da bi se osiguralo poštivanje ugovorenih obaveza koje se odnose na jamstveni period.

U skladu sa naprijed navedenim, _____ (ime i adresa banke), se obavezuje neopozivo i bezuvjetno platiti na naznačeni bankovni račun bilo koju sumu koju zahtijevate, s tim što ukupni iznos ne može preći _____ (naznačiti u brojkama i slovima vrijednost i valutu jamstva) u roku od tri radna dana po prijemu Vašeg pisanog zahtjeva, a koji sadrži Vašu izjavu da ponuđač/dobavljač ne ispunjava svoje obaveze iz ugovora, ili ih neuredno ispunjava.

Vaš zahtjev za korištenje sredstava pod ovim jamstvom prihvatljiv je ako je poslan u potpunosti i ispravno kodiran telefaksom/telegrafom od Vaše banke potvrđujući da je Vaš originalni zahtjev poslan i poštom i da vas isti pravno obavezuje. Vaš zahtjev će biti razmotren i adresiran nakon zaprimanja Vašeg pisanog zahtjeva za isplatu, poslanog telefaksom ili telegrafom na adresu: _____

Ova Jamstvo stupa na snagu _____ (navesti datum izdavanja jamstva).

Naša odgovornost prema ovom jamstvu ističe dana _____ (naznačiti datum i vrijeme jamstva shodno uvjetima iz nacrtu ugovora).

Poslije isteka naznačenog roka, Jamstvo po automatizmu postaje nevažeća. Jamstvo bi trebala biti vraćena kao bespredmetna. Bez obzira da li će nam Jamstvo biti vraćena, ili ne, nakon isteka pomenutog roka smatramo se oslobođenim svake obaveze po jamstvu.

Ova Jamstvo je vaša osobno i ne može se prenositi.

Potpis i pečat

(BANKA)