



ELEKTROPRIJENOS BiH
ЕЛЕКТРОПРЕНОС БИХ

Broj: JN-OP-1586-6/2022

Datum: 06.12.2022. godine

TENDERSKA DOKUMENTACIJA ZA NABAVKU USLUGA

Broj javne nabavke: JN-OP-1586/2022

**Naziv nabavke:
Prokres trasa dalekovoda
(okvirni sporazum)**

**OTVORENI POSTUPAK JAVNE NABAVKE
SA ZAKLJUČIVANJEM OKVIRNOG SPORAZUMA
NA 1 GODINU**

Banja Luka, decembar 2022. godine

"Elektroprenos Bosne i Hercegovine" a.d. Banja Luka
78000 Banja Luka, Marije Bursać 7a,
Tel. +387 51 246 500, Fax: +387 51 246 550
Operativna područja:
Banja Luka, Sarajevo, Mostar i Tuzla

IB: 402369530009
MB: 11001416
BR: 08-50.3.-01-4/06
Ministarstvo pravde BiH
Sarajevo

Korisničke banke i brojevi računa
Nova Banka a.d. 5550070151342858
UniCredit Bank a.d. B. Luka 5510010003400849
Raiffeisen Bank 1610450028020039
Atos Bank a.d. 5672411000000702
NLB Banka 1320102011989379

SADRŽAJ

OPŠTI PODACI.....	4
1. Podaci o ugovornom organu	4
2. Komunikacija i razmjena informacija.....	4
3. Popis privrednih subjekata sa kojim je ugovorni organ u sukobu interesa	5
4. Redni broj nabavke	5
5. Podaci o postupku javne nabavke	5
PODACI O PREDMETU NABAVKE.....	6
6. Opis predmeta nabavke	6
7. Oznaka i naziv iz JRJN	6
8. Količina predmeta nabavke.....	6
9. Tehničke specifikacije.....	6
10. Mjesto izvršenja usluga	6
11. Rok izvršenja usluga	6
USLOVI ZA KVALIFIKACIJU	8
12. Lična sposobnost	8
13. Sposobnost obavljanja profesionalne djelatnosti	9
14. Ekonomska i finansijska sposobnost.....	10
15. Tehnička i profesionalna sposobnost	11
16. Uslovi za grupu ponuđača	13
PODACI O PONUDI.....	15
17. Sadržaj ponude	15
18. Način pripreme ponude	16
19. Jezik i pismo ponude	17
20. Način dostavljanja ponuda	17
21. Mjesto, datum i vrijeme za prijem ponuda.....	18
22. Mjesto, datum i vrijeme otvaranja ponuda.....	18
23. Izmjena, dopuna i povlačenje ponuda	19
24. Cijena ponude.....	19
25. Kriterijum za dodjelu ugovora	20
26. Period važenja ponude.....	21
27. Nacrt okvirnog sporazuma	21
28. Zaključivanje okvirnog sporazuma	21
OSTALI PODACI I DODATNE INFORMACIJE	23
29. Trošak ponude, objava i preuzimanje tenderske dokumentacije.....	23
30. Ispravka i/ili izmjena tenderske dokumentacije, traženje pojašnjenja	23
31. Podugovaranje	24
32. Ukoliko se kao ponuđač javi fizičko lice (uslovi i dokazi)	25
33. Rok za donošenje odluke o izboru	25
34. Rok, način i uslovi plaćanja izabranom ponuđaču	25
35. Povjerljivost dokumentacije privrednih subjekata	25
36. Neprirodno niska cijena ponude.....	26
37. Provjera računске ispravnosti ponude.....	27
38. Preferencijalni tretman domaćeg.....	27
39. Sukob interesa	27
40. Pouka o pravnom lijeku.....	28
41. Licence / ovlaštenja	29
42. Garancija za ozbiljnost ponude	29
43. Garancija za uredno izvršenje ugovora	30
44. E – aukcija.....	30



PRILOZI	32
PRILOG 1 - POPIS DOKUMENTACIJE	33
PRILOG 2 - OBRAZAC ZA PONUDU	34
PRILOG 3 - OBRAZAC ZA CIJENU PONUDE	37
PRILOG 4 - OBRAZAC ZA POVJERLJIVE INFORMACIJE.....	39
PRILOG 5 - IZJAVA O ISPUNJAVANJU USLOVA IZ ČLANA 45.....	40
PRILOG 6 - IZJAVA O ISPUNJAVANJU USLOVA IZ ČLANA 47.....	41
PRILOG 7 - IZJAVA U SKLADU S ČLANOM 52.....	42
PRILOG 8 - TEHNIČKI ZAHTJEVI I SPECIFIKACIJE.....	43
PRILOG 9 - NACRT OKVIRNOG SPORAZUMA	49
NACRT POJEDINAČNOG UGOVORA PO OKVIRNOM SPORAZUMU	58
PRILOG 10 - PODACI O LICENCAMA / OVLAŠTENJIMA.....	61
IZJAVA O LICENCAMA / OVLAŠTENJIMA	62
PRILOG 11 - FORMA GARANCIJE ZA OZBILJNOST PONUDE	63
PRILOG 12 - FORMA GARANCIJE ZA UREDNO IZVRŠENJE UGOVORA.....	64
PRILOG 13 - IZJAVA O ISPUNJENOSTI USLOVA IZ ČLANA 50.....	65
PRILOG 13a - IZJAVA O ANGAŽOVANOM TEHNIČKOM OSOBLJU.....	66
PRILOG 13b - IZJAVA O TEHNIČKOJ OPREMLJENOSTI I OSPOSOBLJENOSTI TE MJERAMA KOJIMA RASPOLAŽE PRUŽALAC USLUGA ZA IZVRŠENJE KONKRETNIH USLUGA I OSIGURANJE KVALITETA.....	67

OPŠTI PODACI

1. Podaci o ugovornom organu

Naziv: „ELEKTROPRENOS–ELEKTROPRIJENOS BIH“ a.d. BANJA LUKA

Adresa: Ul. Marije Bursać 7a, 78000 Banja Luka, BiH

Identifikacioni broj (JIB): 4402369530009

Broj bankovnog računa:

- UniCredit Bank Banja Luka, račun br. 5510010003400849
- Raiffeisen Bank, račun br. 1610450028020039
- Atos Bank a.d, račun br. 5672411000000702
- Nova Banka a.d, račun br. 5550070151342858
- NLB Banka, račun br. 1320102011989379

Broj deviznog računa:

UniCredit Bank ad Banja Luka SWIFT BLBABA22, korespodentna banka UniCredit Bank Austria AG, Vienna SWIFT BKAUATWW, IBAN 395517904801164548

Služba protokola javnih nabavki:

Telefon: + 387 (0)51 246 551

Faks: + 387 (0)51 246 550

E-mail: jnprotokol@elprenos.ba

Web stranica: www.elprenos.ba

2. Komunikacija i razmjena informacija

2.1 Cjelokupna komunikacija i razmjena informacija (korespodencija) između ugovornog organa i ponuđača treba se voditi u pisanoj formi, na način da se ista dostavlja poštom ili lično na adresu naznačenu u tački 1. tenderske dokumentacije, izuzev komunikacije koja se vrši kroz sistem „E – nabavke“, kako je to definisano Zakonom o javnim nabavkama („Službeni glasnik Bosne i Hercegovine“, broj 39/14 i 59/22), (u daljem tekstu ZJN) i podzakonskim aktima.

2.2 Izuzetno, komunikacija i razmjena informacija (korespodencija) između ugovornog organa i ponuđača može se obavljati putem faksa i/ili e-maila naznačenih u tački 1. ove tenderske dokumentacije, osim ako ovom tenderskom dokumentacijom za pojedine vrste komunikacije nije drugačije određeno. Podnesci dostavljeni Ugovornom organu od **07:00 h do 15:00 h, radnim danom (ponedeljak – petak)**, zaprimiće se tog dana, u suprotnom biće zaprimljeni sljedećeg radnog dana.

3. Popis privrednih subjekata sa kojim je ugovorni organ u sukobu interesa

Kod ugovornog organa nema privrednih subjekata koji ne bi mogli učestvovati u ovom postupku javne nabavke u skladu sa članom 52. stav (4) ZJN.

4. Redni broj nabavke

4.1 Broj nabavke: JN-OP-1586/2022

4.2 Referentni broj iz Plana nabavki:

Plan nabavki za potrebe rada i održavanja za 2022. godinu, stavka: **II.5.1 - Prokresi trasa.**

5. Podaci o postupku javne nabavke

5.1 Vrsta postupka javne nabavke: Otvoreni postupak

5.2 Podjela na lotove: NE

5.3 Procijenjena vrijednost javne nabavke (bez PDV-a): 790.000,00 KM

5.4 Vrsta ugovora o javnoj nabavci: NABAVKA USLUGA

5.5 Okvirni sporazum:

Ugovorni organ namjerava zaključiti okvirni sporazum na razdoblje od jedne (1) godine.

Ugovorni organ namjerava zaključiti okvirni sporazum sa jednim odabranim ponuđačem.

PODACI O PREDMETU NABAVKE

6. Opis predmeta nabavke

6.1 Predmet ovog postupka je nabavka usluga prokresa šume, sječe rastinja, krčenja, čišćenja i proširenja u trasama dalekovoda u vlasništvu „Elektroprenosa–Elektroprijenosa BiH” a.d. Banja Luka, prema opisu usluga, uputstvu za sječu rastinja i zahtjevima za kvalitet usluga, a na osnovu potreba Ugovornog organa, i to u skladu sa tehničkim zahtjevima i specifikacijama datim u Prilogu 8.

Napomena: Ova nabavka je uslovljena kao potreba za povećanjem pouzdanosti i sigurnosti pogona elektroenergetskih vodova naponskog nivoa 110 kV, 220 kV i 400 kV u vlasništvu „Elektroprenos - Elektroprijenos BiH” a.d. Banja Luka na cijelom prostoru BiH u svim operativnim područjima.

Usluga sječe rastinja će se izvršavati u slučajevima interventnih situacija ispada van pogona dalekovoda uzrokovanih prekomjernim rastom vegetacije u trasama dalekovoda, kao i u situacijama složenih pogonskih stanja nastalih kao posljedica vremenskih neprilika i povećanog opterećenja elektroenergetske mreže, a posebno kao preventivna mjera u uočenim situacijama gdje vegetacija ugrožava sigurnost pogona i može da dovede do havarije.

7. Oznaka i naziv iz JRJN

7.1 Oznaka i naziv iz JRJN: 77211300-5 Usluge krčenja; 77211400-6 Usluge sječe drveća.

8. Količina predmeta nabavke

8.1 Količina predmeta nabavke definisan je Prilogom 3 – obrazac za cijenu ponude.

9. Tehničke specifikacije

9.1 Tehničke specifikacije predmeta nabavke su detaljno navedene u Prilogu 8 koji čini sastavni i neodvojivi dio ove tenderske dokumentacije.

9.2 Sve ponuđene stavke moraju zadovoljiti zahtjeve iz tehničkih specifikacija, u suprotnom ponuda se odbacuje kao neprihvatljiva.

10. Mjesto izvršenja usluga

10.1 Mjesto izvršenja usluga: trase dalekovoda definisane su od strane Naručioca.

Instrukcije ponuđačima:

Ugovorni organ će tokom izvršavanja okvirnog sporazuma, prilikom zaključenja svakog pojedinačnog ugovora, precizno naznačiti dionice dalekovoda za sječu rastinja kao i instrukcije za prosijecanje trasa.

11. Rok izvršenja usluga

11.1 Rok trajanja Okvirnog sporazuma je 12 mjeseci (godinu dana) od obostranog potpisivanja Okvirnog sporazuma.

Rok za izvršenje usluga po pojedinačnim ugovorima je maksimalno 60 (šezdeset) dana od dana uvođenja Izvršioca u posao. Usluge će se izvršavati sukcesivno u navedenom roku, prema potrebama Ugovornog organa u skladu sa količinama i cijenama iz Obrasca za cijenu ponude.



Pojedinačni rokovi izvršenja usluga definišće se pojedinačnim Ugovorima unutar Okvirnog sporazuma, a iznosiće od 15 do 60 kalendarskih dana, zavisno od količina u pojedinačnim ugovorima. Rok počinje teći od dana uvođenja Izvršioca u posao. Isti se produžava u slučaju više sile za sve vrijeme njenog trajanja.

U iznimnim situacijma izuzetne hitnosti, Ugovorni organ ima pravo od Izvršioca zahtjevati izvršenje usluge u kraćem roku, koji će Ugovorni organ i Izvršilac zajedno definišćati u duhu dobrih poslovnih odnosa, a s ciljem rješavanja problema.

USLOVI ZA KVALIFIKACIJU

12. Lična sposobnost

12.1 U skladu s članom 45. ZJN, ugovorni organ će odbaciti ponudu ako:

- a) je ponuđač u krivičnom postupku osuđen pravosnažnom presudom za krivična djela organizovanog kriminala, korupciju, prevaru ili pranje novca, u skladu sa važećim propisima u Bosni i Hercegovini ili zemlji u kojoj je registrovan;
- b) je ponuđač pod stečajem ili je predmet stečajnog postupka, osim u slučaju postojanja važeće odluke o potvrdi stečajnog plana ili je predmet postupka likvidacije, odnosno u postupku je obustavljanja poslovne djelatnosti, u skladu sa važećim propisima u Bosni i Hercegovini ili zemlji u kojoj je registrovan;
- c) ponuđač nije ispunio obaveze u vezi sa plaćanjem penzijskog i invalidskog osiguranja i zdravstvenog osiguranja, u skladu sa važećim propisima u Bosni i Hercegovini ili propisima zemlje u kojoj je registrovan;
- d) ponuđač nije ispunio obaveze u vezi sa plaćanjem direktnih i indirektnih poreza, u skladu sa važećim propisima u Bosni i Hercegovini ili zemlji u kojoj je registrovan.

12.2 U svrhu dokazivanja uslova iz tačke 12.1 od a) do d), ponuđač je dužan da dostavi popunjenu, potpisanu (od strane odgovorne osobe ponuđača ili osobe ovlaštene za podnošenje ponude od strane ponuđača) i kod nadležnog organa (organ uprave ili notar) ovjerenu izjavu o ispunjenosti navedenih uslova. Izjava se dostavlja u formi utvrđenoj Prilogom 5 tenderske dokumentacije i ne može biti starija od datuma objave obavještenja za predmetnu nabavku na portalu javnih nabavki.

12.3 Ukoliko ponudu dostavlja grupa ponuđača, svaki član grupe je dužan dostaviti ovjerenu izjavu iz tačke 12.2.

12.4 U slučaju da se u ponudi ne dostavi navedeni dokument ili se ne dostavi na način kako je naprijed traženo, ponuđač će biti isključen iz daljeg učešća zbog neispunjavanja navedenog uslova za kvalifikaciju.

12.5 Ponuđač koji bude odabran kao najpovoljniji u ovom postupku javne nabavke dužan je dostaviti sljedeće dokaze (original ili ovjerenu kopiju) u svrhu dokazivanja činjenica potvrđenih u izjavi, i to:

- a) uvjerenje stvarno i mjesno nadležnog suda i Suda BiH kojim dokazuje da u krivičnom postupku nije izrečena pravosnažna presuda kojom je osuđen za krivično djelo učešća u kriminalnoj organizaciji, za korupciju, prevaru ili pranje novca, u skladu sa važećim propisima u Bosni i Hercegovini ili zemlji u kojoj je registrovan;
- b) uvjerenje nadležnog suda ili organa uprave kod kojeg je ponuđač registrovan kojim se potvrđuje da nije pod stečajem niti je predmet stečajnog postupka, da nije predmet postupka likvidacije, odnosno da nije u postupku obustavljanja poslovne djelatnosti, u skladu sa važećim propisima u Bosni i Hercegovini ili zemlji u kojoj je registrovan;
- c) uvjerenja nadležnih institucija kojim se potvrđuje da je ponuđač izmirio dospjele obaveze, a koje se odnose na doprinose za penzijsko i invalidsko osiguranje i zdravstveno osiguranje.
- d) uvjerenja nadležnih institucija da je ponuđač izmirio dospjele obaveze u vezi s plaćanjem direktnih i indirektnih poreza.

12.6 U slučaju da ponuđači imaju zaključen sporazum o reprogramu obaveza, odnosno odgođenom plaćanju, po osnovu doprinosa za penzijsko-invalidsko osiguranje, zdravstveno osiguranje, direktne i indirektno poreze, dužni su dostaviti potvrdu nadležne institucije/a da ponuđač u predviđenoj dinamici izmiruje svoj reprogramirane obaveze.

12.7 Dokaze o ispunjavanju uslova izabrani ponuđač je dužan da dostavi u roku od pet (5) dana, od dana zaprimanja obavještenja o rezultatima ovog postupka javne nabavke. Dokazi moraju biti fizički dostavljeni na protokol ugovornog organa najkasnije peti dan po prijemu odluke o izboru najpovoljnijeg ponuđača u radnom vremenu ugovornog organa, do 15:00 časova, te za ugovorni organ nije relevantno na koji su način poslani.

Dokazi koji se dostavljaju moraju biti originali ili ovjerene kopije originala (ovjerena kopija originala podrazumjeva kopiju originalnog dokumenta ovjerenu kod nadležnog organa – organ uprave ili notar, u daljem tekstu ovjerena kopija) koji ne mogu biti stariji od tri (3) mjeseca, računajući od dana dostavljanja ponude.

Izabrani ponuđač mora ispunjavati sve uslove u momentu dostavljanja ponude, u protivnom će se smatrati da je dao lažnu izjavu iz člana 45. ZJN.

Napomena:

Ukoliko ponuđač u sastavu ponude uz Izjavu o ispunjenosti uslova iz člana 45. stav (1) tačka a) do d) ZJN (ovjerenu kod nadležnog organa – organ uprave ili notar) dostavi i tražene dokaze koji su navedeni u Izjavi, oslobađa se obaveze naknadnog dostavljanja istih, ako bude izabran. Dostavljeni dokazi moraju biti originali ili ovjerene kopije originala koji ne može biti stariji od tri (3) mjeseca, računajući od dana dostavljanja ponude.

12.8 Ukoliko ponudu dostavlja grupa ponuđača, svaki član grupe mora ispunjavati uslove u pogledu lične sposobnosti i dokazi se dostavljaju za svakog člana grupe.

12.9 U slučaju sumnje o postojanju okolnosti koje su navedene u tački 12.1 tenderske dokumentacije, ugovorni organ će se obratiti nadležnim organima s ciljem provjere dostavljene dokumentacije i date Izjave iz tačke 12.2.

12.10 Za ponuđače čije je sjedište izvan Bosne i Hercegovine ne traži se posebna nadovjera dokumenata koji se zahtijevaju u stavu (2) člana 45. ZJN.

12.11 Težak profesionalni propust (član 45. stav (5) ZJN):

Ponuda će biti odbijena ako ugovorni organ, na bilo koji način, dokaže da je ponuđač bio kriv za težak profesionalni propust počinjen tokom perioda od tri godine prije početka postupka (objave obavještenja o nabavci na portalu javnih nabavki), posebno, značajni i/ili nedostaci koji se ponavljaju u izvršenju bitnih zahtjeva ugovora koji su doveli do njegovog prijevremenog raskida, nastanka štete ili drugih sličnih posljedica koje su rezultat namjere ili nemara tog privrednog subjekta (dokazi u skladu sa postojećim propisima u Bosni i Hercegovini).

13. Sposobnost obavljanja profesionalne djelatnosti

13.1 Što se tiče sposobnosti za obavljanje profesionalne djelatnosti, u skladu sa članom 46. ZJN, ponuđači moraju biti registrovani za obavljanje djelatnosti koja je predmet javne nabavke.

13.2 U svrhu dokazivanja profesionalne sposobnosti ponuđači trebaju uz ponudu dostaviti dokaz o registraciji u odgovarajućem profesionalnom ili drugom registru u zemlji u kojoj su registrovani

ili da obezbjede posebnu izjavu ili potvrdu nadležnog organa kojom se dokazuje njihovo pravo da obavljaju profesionalnu djelatnost, koja je u vezi sa predmetom nabavke. Dostavljeni dokazi se priznaju, bez obzira na kojem nivou vlasti su izdati.

Potrebno je dostaviti:

- **za ponuđače iz BIH:** Rješenje o upisu u sudski registar sa svim izmjenama ili Aktuelni Izvod iz sudskog registra kojim su obuhvaćene sve izmjene u sudskom registru,
- **za ponuđače čije je sjedište izvan BIH:** odgovarajući dokument koji odgovara zahtjevu iz člana 46. ZJN, a koji je izdat od nadležnog organa, sve prema važećim propisima zemlje sjedišta ponuđača / zemlje u kojoj je registrovan ponuđač.

13.3 Dokazi koji se dostavljaju moraju biti originali ili ovjerene kopije originala.

13.4 U slučaju da se u ponudi ne dostave navedeni dokumenti u vezi sposobnosti obavljanja profesionalne djelatnosti ponuđača (član 46. ZJN) ili se ne dostave na način kako je naprijed traženo, ponuđač će biti isključen iz daljeg učešća zbog neispunjavanja navedenog uslova za kvalifikaciju.

13.5 Ukoliko ponudu dostavlja grupa ponuđača, svi članovi grupe zajedno moraju biti registrovani za obavljanje djelatnosti koja je predmet nabavke. Svaki član grupe je dužan dostaviti dokaz o registraciji.

Napomena:

Ukoliko od upisa u sudski registar nije bilo izmjena, ponuđač će uz rješenje o upisu u sudski registar dostaviti izjavu da dostavljeno rješenje odražava stvarno stanje i da privredni subjekat od registracije nije vršio izmjene u sudskom registru. Izjava se daje na memorandumu ponuđača i treba biti potpisana od strane ponuđača (odgovorne osobe ponuđača ili osobe ovlaštene za podnošenje ponude od strane ponuđača) i ovjerena pečatom ponuđača.

14. Ekonomska i finansijska sposobnost

14.1 Što se tiče ekonomske i finansijske sposobnosti, u skladu sa članom 47. ZJN, ponuda će biti odbačena ako nije ispunjen minimalni uslov:

- da je ponuđač ostvario ukupan prihod za period ne duži od posljednje tri finansijske godine ili od datuma registracije, odnosno od početka poslovanja, ako je ponuđač registrovan, odnosno počeo sa radom prije manje od tri godine, zbirno minimalno u iznosu procijenjene vrijednosti nabavke.

14.2 Ocjena ekonomskog i finansijskog stanja ponuđača će se izvršiti na osnovu dostavljene **popunjene Izjave potpisane od strane ponuđača i ovjerene pečatom ponuđača**, koja ne smije biti starija od datuma objave obavještenja za predmetnu nabavku, a dostavlja se u formi utvrđenoj Prilogom 6 tenderske dokumentacije, i na osnovu dostavljenih običnih kopija sljedećih dokumenata:

- **poslovni bilans, odnosno bilans uspjeha** za period ne duži od posljednje tri finansijske godine, ili od datuma registracije, odnosno od početka poslovanja, ako je ponuđač registrovan, odnosno počeo sa radom prije manje od tri godine, ukoliko je objavljivanje poslovnog bilansa zakonska obaveza u zemlji u kojoj je ponuđač registrovan.

- Ako ne postoji zakonska obaveza objave bilansa u zemlji u kojoj je registrovan ponuđač, dužan je dostaviti izjavu ovjerenu od strane nadležnog organa da je ponuđač ostvario prihod za period ne duži od posljednje tri finansijske godine, odnosno od početka poslovanja, ako je ponuđač registrovan, odnosno počeo s radom prije manje od tri godine, zbirno minimalno u iznosu procijenjene vrijednosti nabavke.

14.3 Ponuđač čija ponuda bude izabrana kao najpovoljnija, dužan je u roku ne dužem od pet (5) dana nakon prijema odluke o izboru najpovoljnijeg ponuđača da dostavi originale ili ovjerene kopije dokumenata kojima dokazuje ekonomsku i finansijsku sposobnost. Dokazi moraju biti zaprimljeni na protokol ugovornog organa najkasnije peti dan po prijemu odluke o izboru, u radnom vremenu ugovornog organa do 15:00 časova, te za ugovorni organ nije relevantno na koji su način poslati.

Napomena:

Ponuđači mogu uz Izjavu o ispunjavanju uslova iz tačke 14.1, tj. uz svoju ponudu, odmah dostaviti i originale ili ovjerene kopije traženih dokaza koji su navedeni u Izjavi. Ovim se ponuđač, ako bude izabran, oslobađa obaveze naknadnog dostavljanja originala ili ovjerenih kopija dokaza.

15. Tehnička i profesionalna sposobnost

15.1 Što se tiče tehničke i profesionalne sposobnosti, u skladu sa članom 50. ZJN, ponuda će biti odbačena ako nisu ispunjeni zahtijevani minimalni uslovi:

a) Uspješno iskustvo ponuđača u izvršenju najmanje jednog (1) ili više ugovora za izvršenje usluga čiji su karakter i kompleksnost slični predmetu nabavke, minimalne ukupne ugovorene vrijednosti od 790.000,00 KM, u posljednje tri (3) godine zbirno (računajući od dana objave obavještenja o nabavci) ili od datuma registracije, odnosno početka poslovanja, ako je ponuđač registrovan, odnosno počeo sa radom prije manje od tri godine.

Pod pojmom "karakter i kompleksnost slični" podrazumijeva se uspješna realizacija ugovora koji za predmet imaju izvršenje usluga sječe i prokresa rastinja u trasama dalekovoda, obaranje, okresivanje, ovršivanje i slično, stabala uz trasu dalekovoda koja, uz procjenu rizika za funkcionalnost dalekovoda, ugrožavaju sigurnost.

b) Ponuđač mora da obezbijedi (odnosno da zapošljava ili ima na raspolaganju uz mogućnost angažmana) neophodan kadrovski kapacitet za pružanje usluga koje su predmet ove nabavke (član 50. ZJN, tačka c). Za izvršenje okvirnog sporazuma u predviđenom roku (1 godina) potrebno je da Ponuđač ima na raspolaganju minimalno 10 radnika na sječi, kako bi se konkretna usluga mogla realizovati u predviđenom roku (1 godina). Takođe, Ponuđač treba da bude i tehnički opremljen i osposobljen te da koristi mjere kojima obezbjeđuje izvršenje konkretnih usluga i osiguranje kvalitete (član 50. ZJN, tačka e).

15.2 Ocjena tehničke i profesionalne sposobnosti ponuđača, u skladu sa članom 50. ZJN, će se izvršiti na osnovu sljedećih dokaza:

a) Kao dokaz o uspješnom iskustvu ponuđača u realizaciji najmanje jednog (1) ili više ugovora za izvršenje usluga, vezano za tačku 15.1 stav a), dostaviti:

- **Spisak izvršenih ugovora o izvršenju usluga čiji su karakter i kompleksnost slični predmetu nabavke**, koji sačinjava sam ponuđač na svom poslovnom memorandumu, potpisan od strane ponuđača i ovjeren pečatom ponuđača, koji sadrži ugovore minimalne ukupne ugovorene vrijednosti od 790.000,00 KM, u posljednje 3 (tri) godine zbirno (računajući od dana objave obavještenja o nabavci), ili od datuma registracije, odnosno početka poslovanja, ako je ponuđač registrovan, odnosno počeo da radi prije manje od tri godine, koji za svaki izvršeni ugovor naveden u spisku obavezno sadrži naziv i sjedište ugovornih strana, predmet ugovora, vrijednost ugovora, vrijeme i mjesto izvršenja ugovora.
- Uz spisak izvršenih ugovora ponuđač je dužan da dostavi **potvrde o uredno izvršenim ugovorima koje su izdali primaoci usluga**, čija je minimalna ukupna ugovorena vrijednost 790.000,00 KM, a koje obavezno sadrže: naziv i sjedište ugovornih strana, predmet ugovora, vrijednost ugovora, vrijeme i mjesto izvršenja ugovora i **navode o urednom izvršenju ugovora**. Potvrda o uredno izvršenom ugovoru treba biti data na memorandumu primaoca usluga ovjerena pečatom i potpisana od strane odgovornog lica primaoca usluga.

U slučaju da se takva potvrda iz objektivnih razloga ne može dobiti od ugovorne strane koja nije ugovorni organ, važi izjava ponuđača o uredno izvršenim ugovorima, uz predočenje dokaza o učinjenim pokušajima da se takve potvrde obezbijede. Ukoliko ponuđač uz izjavu o urednom izvršenju ne dostavi dokaz o učinjenim pokušajima da se takva potvrda osigura, ugovorni organ će takvu ponudu odbiti kao neprihvatljivu.

- b) Kao dokaz o ispunjavanju uslova vezanih za tačku 15.1 stav b), a koji se odnose na mogućnost angažovanja tehničkog osoblja ili tehničkih organa za koje se ne može zahtjevati da su zaposleni kod kandidata/ponuđača (član 50. ZJN, tačka c), kao i na dokaze o tehničkoj opremljenosti, osposobljenosti i mjerama kojima raspolaže za izvršenje konkretnih usluga i osiguranje kvaliteta (član 50. ZJN, tačka e), **ponuđači su dužni da dostave popunjenu i ovjerenu izjavu iz Priloga 13 - Izjava o ispunjavanju uslova iz člana 50. stav c) i e) Zakona.**

Kao dokaz o angažovanom osoblju iz tačke 15.1. stav b) u prilogu Izjave, prilikom predaje ponude, potrebno je dostaviti potpisanu i ovjerenu **listu sa imenima** angažovanog tehničkog osoblja, nazivima sertifikata koje to osoblje posjeduje, kao i broj svakog sertifikata, sa napomenom da će ih u slučaju dodjele ugovora u punoj mjeri angažovati na realizaciji ugovorenih obaveza (**Prilog 13 a**)).

Kao dokaz o tehničkoj opremljenosti, osposobljenosti i mjerama kojima raspolaže za izvršenje konkretnih usluga i osiguranje kvaliteta iz tačke 15.1. stav b) u prilogu Izjave, prilikom predaje ponude, potrebno je dostaviti potpisan i ovjeren **Prilog 13b - Izjava o tehničkoj opremljenosti i osposobljenosti te mjerama kojima raspolaže pružalac usluga za izvršenje konkretnih usluga i osiguranje kvaliteta.**

Napomena:

Nije prihvatljivo dostavljanje kopija Ugovora umjesto potvrda o izvršenim ugovorima. Ugovorni organ može od Ponuđača čija je ponuda ocijenjena najpovoljnijom, zatražiti ponovnu provjeru dokaza sposobnosti ukoliko posumnja u istinitost njegovih dokaza. Ako Ponuđač, čija je ponuda ocijenjena najpovoljnijom, ne može ponovno dokazati svoju sposobnost, ugovorni organ će njegovu ponudu odbiti.

Ako ponuđač nije samostalno učestvovao u izvršenju ugovora za koje dostavlja potvrde, već kao član konzorcijuma, potrebno je da potvrde sadrže podatke o njegovom finansijskom udjelu u izvršenju ugovora i vrsti obavljenih poslova u okviru ugovora.

Ukoliko izdata potvrda ne sadrži podatke o finansijskom udjelu ponuđača u izvršenju ugovora i vrsti obavljenih poslova u okviru ugovora, ponuđač uz ovakvu potvrdu treba da dostavi i izvod iz Konzorcijalnih ugovora ili Izjavu na memorandumu ponuđača datu pod punom materijalnom i krivičnom odgovornošću, iz kojih su vidljivi podaci o njegovom finansijskom udjelu u izvršenju ugovora i vrsti obavljenih poslova u okviru ugovora.

Ugovorni organ zadržava pravo provjere podataka dostavljenih u Izjavi. U slučaju utvrđivanja neistinosti podataka dostavljenih u Izjavi, predmetna potvrda o urednom izvršenju ugovora neće biti prihvaćena te će Ugovorni organ preduzeti sve druge zakonom predviđene mjere.

15.3 Ponuđač je dužan dostaviti u sastavu ponude **originale ili ovjerene kopije dokumenata iz tačke 15.2** kojima dokazuje tehničku i profesionalnu sposobnost.

16. Uslovi za grupu ponuđača

16.1 U slučaju da ponudu dostavlja grupa ponuđača, ugovorni organ će ocjenu ispunjenosti kvalifikacionih uslova od strane grupe ponuđača izvršiti na sljedeći način:

- uslove koji su navedeni pod tačkom 12.1 (lična sposobnost) mora ispunjavati svaki član grupe ponuđača pojedinačno, te svaki od članova grupe ponuđača mora dostaviti dokumentaciju kojom dokazuje ispunjavanje postavljenih uslova, na način na koji je predviđeno dostavljanje dokaza;
- svaki član grupe ponuđača je dužan da dostavi ovjerenu izjavu iz tačke 12.2 - Izjava iz člana 45. ZJN (Prilog 5);
- svaki član grupe ponuđača je dužan da dostavi ovjerenu izjavu iz tačke 39.2 tenderske dokumentacije - Izjava iz člana 52. ZJN (Prilog 7);
- grupa ponuđača kao cjelina mora ispuniti uslov koji je naveden pod tačkom 13.1. (sposobnost obavljanja profesionalne djelatnosti), a svaki od članova grupe ponuđača mora dostaviti dokaz o registraciji, na način na koji je predviđeno dostavljanje dokaza;
- grupa ponuđača kao cjelina mora ispuniti uslove koji su navedeni u tačkama 14.1 (ekonomska i finansijska sposobnost), 15.1 (tehnička i profesionalna sposobnost) i 41. (licence / ovlaštenja) tenderske dokumentacije, što znači da grupa ponuđača može zbirno ispunjavati postavljene uslove i dostaviti dokumentaciju kojom dokazuju ispunjavanje postavljenih uslova;
- Izjavu iz člana 47. ZJN (Prilog 6) potrebno je da dostave samo oni članovi grupe ponuđača koji u ponudi dostavljaju dokumente kojima se dokazuje ekonomska i finansijska sposobnost (bilans uspjeha).

16.2 Grupa ponuđača koja učestvuje u ovom postupku javne nabavke i koja bude izabrana kao najpovoljnija, dužna je da dostavi original ili ovjerenu kopiju pravnog akta o udruživanju u grupu ponuđača radi učešća u postupku javne nabavke, u roku ne dužem od 5 (pet) dana od dana prijema odluke o izboru najpovoljnijeg ponuđača.

Navedeni pravni akt mora sadržavati: ko su članovi grupe ponuđača sa tačnim identifikacionim elementima; ko ima pravo istupa, predstavljanja i ovlaštenje za potpisivanje ugovora u ime grupe ponuđača, način plaćanja ugovorne obaveze (lideru ili članovima grupe ponuđača ponaosob prema dijelu ugovora koji izvršava, u kojem slučaju je potrebno navesti koji dio ugovora i u kojem obimu će izvršavati pojedini član grupe ponuđača), kao i utvrđenu solidarnu odgovornost između članova grupe ponuđača za obaveze koje preuzima grupa ponuđača.

Ukoliko u konzorcijalnom ugovoru ne bude jasno definisan način plaćanja, ugovorni organ će plaćanje vršiti prema lideru konzorcijuma. Takođe, ukoliko u konzorcijalnom ugovoru ne bude jasno definisano ko u ime konzorcijuma potpisuje ugovor, ugovorni organ će kao potpisnika ugovora smatrati lidera konzorcijuma i istom će dostaviti ugovor na potpis.

Definisani pravni akt mora biti fizički dostavljen na protokol ugovornog organa najkasnije peti dan po prijemu odluke o izboru najpovoljnijeg ponuđača u radnom vremenu ugovornog organa (od 07:00 do 15:00 sati), te za ugovorni organ nije relevantno na koji je način poslan.

Ukoliko ponuđač ne dostavi pravni akt sa naprijed definisanom sadržinom, ugovor će se dodijeliti sljedećem ponuđaču sa rang liste.

Napomena: Grupa ponuđača može uz svoju ponudu odmah dostaviti original ili ovjerenu kopiju pravnog akta o udruživanju. Ovim se oslobađa obaveza naknadnog dostavljanja originala ili ovjerene kopije ako bude izabrana.

- 16.3 Ukoliko se ponuđač odlučio da učestvuje u postupku javne nabavke kao član grupe ponuđača, ne može u istom postupku učestvovati i samostalno sa svojom ponudom, niti kao član druge grupe ponuđača, odnosno postupanje suprotno ovom zahtjevu ugovornog organa će imati za posljedicu odbijanje svih ponuda u kojima je taj ponuđač učestvovao.
- 16.4 Grupa ponuđača ne mora osnovati novo pravno lice da bi učestvovala u ovom postupku javne nabavke.
- 16.5 Grupa ponuđača solidarno odgovara za sve obaveze.

PODACI O PONUDI

17. Sadržaj ponude

17.1 Ponuda treba sadržavati sljedeće dokumente (sadržaj ponude):

- 1) **Popis dokumentacije** koja je priložena uz ponudu – sadržaj ponude u skladu sa formom koja je data u Prilogu 1 tenderske dokumentacije;
- 2) **Obrazac za ponudu**, popunjen, potpisan i ovjeren u skladu sa formom koja je data u Prilogu 2 tenderske dokumentacije;
- 3) **Obrazac za cijenu ponude**, popunjen, potpisan i ovjeren u skladu sa formom koja je data u Prilogu 3 tenderske dokumentacije;
- 4) **Obrazac za povjerljive informacije**, sa navodima o povjerljivim informacijama ako ih ima (u skladu sa tačkom 35.1 tenderske dokumentacije), ili sa izjašnjenjem da nema povjerljivih informacija, potpisan i ovjeren od strane ponuđača u skladu sa formom koja je data u Prilogu 4 tenderske dokumentacije. Ukoliko ponuđač ne dostavi ovaj obrazac, ili ga dostavi nepopunjenog smatraće se da ponuda ne sadrži povjerljive informacije i neće biti odbačena;
- 5) **Izjave i dokaze o ispunjenosti uslova iz tačaka tenderske dokumentacije:**
 12. Lična sposobnost;
 13. Sposobnost obavljanja profesionalne djelatnosti
 14. Ekonomska i finansijska sposobnost
 15. Tehnička i profesionalna sposobnost
- 6) **Izjavu ponuđača** u skladu sa članom 52. stav (2) ZJN i tačkom 39.2 tenderske dokumentacije – Sukob interesa, u skladu sa formom koja je data u Prilogu 7 tenderske dokumentacije;
- 7) **Dokumentaciju koja se odnosi na predmet nabavke:**
 1. **Tehnički detalji**, popunjeni, potpisani i ovjereni u skladu sa formom datom u Prilogu 8 – **Tehnički zahtjevi i specifikacije**;
- 8) **Nacrt okvirnog sporazuma** (u skladu sa tačkom 27. tenderske dokumentacije) u skladu sa formom koja je data u Prilogu 9 tenderske dokumentacije
- 9) **Licence / ovlaštenja za obavljanje djelatnosti koje su predmet nabavke** u skladu sa tačkom 41. tenderske dokumentacije;
- 10) **Izjava ponuđača i podatke o licencama** u skladu sa tačkom 41. tenderske dokumentacije – Licence, prema formi koja je data u Prilogu 10 tenderske dokumentacije;
- 11) **Original garancije za ozbiljnost ponude** u obliku bezuslovne bankovne garancije u skladu sa tačkom 42. tenderske dokumentacije, u skladu sa formom koja je data u Prilogu 11;
- 12) **Ovlaštenje/ovlaštenja** kojim/a članovi grupe ponuđača ovlašćuju lidera grupe ponuđača da tu grupu predstavlja u toku postupka nabavke, u slučaju da ponudu dostavlja grupa ponuđača;
- 13) **Original ili ovjerena kopija punomoći** u slučaju da je ponuđač (odgovorno lice ponuđača) ovlastio drugo lice za podnošenje ponude;

14) Izjavu o ispunjavanju uslova iz člana 50. Zakona i tačke 15.1 stav b) tenderske dokumentacije, a u formi datoj u Prilogu 13 tenderske dokumentacije.

18. Način pripreme ponude

18.1 Ponuđači su obavezni da pripreme ponude u skladu sa uslovima koji su utvrđeni u ovoj tenderskoj dokumentaciji. Ponude koje nisu u skladu sa ovom tenderskom dokumentacijom će biti odbačene kao neprihvatljive, sve u skladu sa članom 68. ZJN. Ponuđač ne smije mijenjati ili nadopunjavati tekst tenderske dokumentacije.

18.2 Ponude se pripremaju u:

- jednom (1) originalu;
- jednoj (1) štampanoj kopiji (hard – copy) i
- jednoj (1) elektronskoj kopiji na CD-u ili DVD-u ili USB-stiku (skenirana ponuda u pdf formatu).

18.3 Original i jedna (1) štampana kopija kompletne ponude se izrađuju na način da pojedinačno čine cjelinu i trebaju biti otkucani ili napisani neizbrisivom tintom. Eventualne korekcije u tekstu ponude, tokom pripreme iste, moraju biti vidljive, čitljive te potpisane od strane ponuđača i ovjerene pečatom ponuđača, u suprotnom ponuda će biti odbačena. Svi listovi originala ponude (podrazumjeva se kompletna ponuda koja sadrži komercijalni, kvalifikacioni, tehnički i druge tražene dijelove) moraju biti čvrsto uvezani tj. uvezani tako da se sadržaj (listovi) ponude ne mogu nesmetano vaditi ili dopunjavati, a da se pri tome ne ugrozi cjelovitost ponude.

Pod čvrstim uvezom podrazumjeva se ponuda ukoričena u knjigu ili ponuda osigurana jemstvenikom sa naljepnicom i pečatom ponuđača. Original i sve štampane kopije ponude se uvezuju na gore opisan način.

Dijelove ponude kao što su uzorci, katalogi, mediji za pohranjivanje podataka i slično, koji ne mogu biti uvezani, ponuđač obilježava nazivom i navodi u Popisu dokumentacije kao dio ponude. **CD/DVD/USB na kojem je elektronska kopija ponude, u slučaju da se isti dostavlja u posebnoj koverti stavljenom u kovertu/paket sa originalom ponude ili se eventualno dostavlja zalijepljen/uvezan u original ponude, se ne navodi u Popisu dokumentacije originala ponude jer predstavlja zasebnu elektronsku kopiju ponude.**

Ako zbog obima ili drugih objektivnih okolnosti ponuda ne može biti izrađena na način da čini cjelinu, onda se izrađuje u dva ili više dijelova. U tom slučaju svaki dio se čvrsto uvezuje na prethodno opisan način, a ponuđač mora u sadržaju ponude navesti od koliko se dijelova ponuda sastoji.

18.4 Sve stranice/listovi ponude trebaju biti označene brojem (numerisane) na način da je vidljiv redni broj stranice/lista.

Ako ponuda sadrži štampanu literaturu, brošure, kataloge i sl. koji imaju izvorno numerisane brojeve, onda se ti dijelovi ponude ne numerišu dodatno.

Kada ponuda sadrži više dijelova, stranice/listovi se označavaju na način da svaki sljedeći dio započinje rednim brojem kojim se nastavlja redni broj stranice/lista kojim završava prethodni dio.

Ponuda neće biti odbačena ukoliko se neka, pojedinačna stranica/list ponude omaškom ponuđača ne numerišu, a pri tome su ostale stranice/listovi ponude numerisane na način da je obezbjeđen kontinuitet numerisanja, te će se ovo smatrati manjim odstupanjem koje bitno ne mijenja osnovni zahtjev za numeraciju stranica/listova, naveden u tenderskoj dokumentaciji.

18.5 Garancija za ozbiljnost ponude se ne smije bušiti radi ulaganja u ponudu niti oštećivati na bilo koji način. Iz prethodno navedenog razloga, garanciju je potrebno uložiti u PVC košuljicu („U“ fascikla, plastična folija), na košuljici naznačiti broj stranice/lista ponude, na način na koji se naznačava broj stranice/lista u cijeloj ponudi, i istu zatvoriti naljepnicom sa pečatom

ponuđača ili zatvoriti jemstvenikom, s tim da se na mjesto vezivanja jemstvenika zalijepi naljepnica sa pečatom ponuđača. Ovako pripremljenu PVC košuljicu sa umetnutom garancijom za ozbiljnost ponude, uvezati u ponudu kao i ostale listove ponude.

- 18.6 **Ponuda mora biti potpisana od strane ponuđača (odgovorne osobe ponuđača ili osobe ovlaštene za podnošenje ponude od strane ponuđača)**, te ovjerena pečatom ponuđača, na mjestima gdje je to u tenderskoj dokumentaciji naznačeno (na mjestima u Izjavama i Prilozima koji se dostavljaju u ponudi gdje piše potpis i pečat ponuđača, na zadnjoj stranici Nacrta ugovora, na mjestu gdje piše „za Izvršioca” i na svim drugim dokumentima koji moraju da se dostave u ponudi, a koji prema zahtjevima tenderske dokumentacije moraju da budu potpisani od strane ponuđača i ovjereni pečatom ponuđača), ako po zakonu države u kojoj je sjedište ponuđača, isti ima pečat ili sadržavati dokaz da po zakonu države u kojoj je sjedište ponuđača, ponuđač nema pečat.

Stranice/listove ponude ne treba parafirati.

- 18.7 Predlaže se da forma ponude prati poglavlja iz tenderske dokumentacije.

19. Jezik i pismo ponude

- 19.1 Ponuda, svi dokumenti i pisana korespondencija u vezi sa ponudom između ponuđača i ugovornog organa mora biti na jednom od službenih jezika u Bosni i Hercegovini i napisana na latiničnom ili ćiriličnom pismu ili na nekom drugom jeziku koji se najčešće koristi u međunarodnoj trgovini, ali pod uslovom da je obavezno u ponudi dostavljen i zvanični prevod (ovjeren od strane ovlaštenog sudskog tumača za jezik sa kojeg je izvršen prevod), na jedan od službenih jezika u Bosni i Hercegovini.

Izuzetno, štampana literatura, brošure, nacrti, kataloška dokumentacija proizvođača materijala i opreme i protokoli o tipskim ispitivanjima materijala i opreme, koje ponuđač dostavlja mogu biti napisani na engleskom jeziku, bez obaveze prevoda na neki od službenih jezika u BiH.

Takođe, štampana literatura, brošure, nacrti, kataloška dokumentacija proizvođača materijala i opreme i protokoli o tipskim ispitivanjima materijala i opreme, koje ponuđač dostavlja mogu biti napisani i na drugom jeziku koji se koristi u međunarodnoj trgovini (npr. njemački, francuski,...), ali uz uslov da se dostavi i cjelokupan prevod na jedan od službenih jezika u Bosni i Hercegovini, izvršen od strane ovlaštenog prevodioca.

20. Način dostavljanja ponuda

- 20.1 Ponuda se dostavlja u originalu i jednoj (1) štampanoj kopiji (hard copy) i jednoj (1) elektronskoj kopiji na CD-u ili DVD-u ili USB stiku, zajedno sa originalom. Na originalu i kopijama će čitko pisati „ORIGINAL PONUDE“ i „KOPIJA PONUDE“, respektivno. Kopija ponude sadrži sva dokumenta koja sadrži i original. U slučaju razlike između originala i kopije ponude, vjerodostojan je original ponude.

Štampane kopije ponude se dostavljaju zajedno sa originalom u jednoj koverti/paketu, **ako je fizički izvodivo**, ili u više odvojenih koverata/paketa. **Elektronska kopija ponude se dostavlja u posebnoj koverti stavljenoj u kovertu/paket sa originalom ponude ili se dostavlja zalijepljena/uvezana u original ponude.**

- 20.2 Ponuda, bez obzira na način dostavljanja, mora biti zaprimljena na protokol ugovornog organa, na adresi navedenoj u tenderskoj dokumentaciji, do datuma i vremena navedenog u obavještenju o nabavci i tenderskoj dokumentaciji. Sve ponude zaprimljene nakon tog vremena su neblagovremene i kao takve, neotvorene će biti vraćene ponuđaču.

- 20.3 Ponude se dostavljaju lično na protokol ugovornog organa ili putem pošte, na adresu ugovornog organa, u zatvorenoj koverti/paketu na kojoj, na prednjoj strani, mora biti navedeno:

- „Elektroprenos - Elektroprijenos BiH” a.d. Banja Luka
ul. Marije Bursać 7a, 78000 Banja Luka, Bosna i Hercegovina.
- naziv i adresa ponuđača (grupe ponuđača) – u lijevom gornjem uglu koverta/paketa,
- broj nabavke: **JN – OP – 1586/2022,**
- naziv predmeta nabavke: **Prokres trasa dalekovoda (okvirni sporazum)**
- naznaka: „NE OTVARAJ – do 11.01.2023. godine do 12:00 časova“.

20.4 Dopusštenost dostave alternativnih ponuda: Nije dozvoljeno.

20.5 Ponuđač može dostaviti samo jednu ponudu. Ponude ponuđača koji dostavi više ponuda, samostalno ili u okviru grupe ponuđača, biće odbačene.

21. Mjesto, datum i vrijeme za prijem ponuda

21.1 Ponude se dostavljaju na način definisan u tački 20. ove tenderske dokumentacije, na protokol ugovornog organa na sljedeću adresu:

**„Elektroprenos - Elektroprijenos BiH“ a.d. Banja Luka
ul. Marije Bursać 7a, 78000 Banja Luka
Bosna i Hercegovina**

21.2 **Rok za dostavljanje ponuda je 11.01.2023. godine do 11:30 časova.**

21.3 Ponuda ponuđača mora biti dostavljena do datuma i sata naznačenog u obavještenju o nabavci odnosno tenderskoj dokumentaciji i za ugovorni organ nije relevantno kada je ona poslata niti na koji način. Ponuđači koji ponude dostavljaju poštom preuzimaju rizik kašnjenja ukoliko ponude ne stignu do krajnjeg roka utvrđenog tenderskom dokumentacijom. Ponude zaprimljene nakon isteka roka za prijem ponuda se vraćaju neotvorene ponuđačima.

22. Mjesto, datum i vrijeme otvaranja ponuda

22.1 Javno otvaranje ponuda će se održati **11.01.2023. godine u 12:00 časova**, u prostorijama Ugovornog organa „Elektroprenos – Elektroprijenos BiH” a.d. Banja Luka, Marije Bursać 7a, 78000 Banja Luka.

22.2 Ovlašteni predstavnici ponuđača, kao i sva druga zainteresovana lica mogu prisustvovati otvaranju ponuda. Informacije koje se iskazuju u toku javnog otvaranja ponuda će se dostaviti svim ponuđačima koji su u roku dostavili ponude putem Zapisnika sa otvaranja ponuda, odmah, a najkasnije u roku od 3 dana.

22.3 Na javnom otvaranju ponuda saopštiće se sljedeće informacije:

- naziv ponuđača;
- cijena ponude (bez PDV-a);
- popust naveden u ponudi, ako je posebno iskazan.

22.4 Predstavnici ponuđača moraju imati ovlaštenje za učešće na javnom otvaranju ponuda u ime Ponuđača, ovjereno i potpisano od strane odgovorne osobe ponuđača, da bi mogli potpisati i preuzeti Zapisnik sa otvaranja ponuda i vršiti druge pravne radnje zastupanja interesa Ponuđača

na otvaranju ponuda. U suprotnom, prisustvovat će otvaranju i smatrat će se ostalim zainteresovanim osobama bez gore navedenih prava.

23. Izmjena, dopuna i povlačenje ponuda

23.1 Do isteka roka za prijem ponuda, ponuđač može svoju ponudu izmjeniti ili dopuniti i to da u posebnoj koverti/paketu, dostavi sve dokumente koji su vezani za izmjene ili dopune, uvezane na način kako se traži ovom tenderskom dokumentacijom, a na koverti/paketu navesti sljedeće:

- „Elektroprenos - Elektroprijenos BiH” a.d. Banja Luka
ul. Marije Bursać 7a, 78000 Banja Luka, Bosna i Hercegovina.
- naziv i adresa ponuđača (grupe ponuđača) – u lijevom gornjem uglu koverta/paketa,
- **IZMJENA/DOPUNA PONUDE ZA NABAVKU**
- broj nabavke: **JN – OP – 1586/2022,**
- naziv predmeta nabavke: **Prokres trasa dalekovoda (okvirni sporazum)**
- naznaka: „**NE OTVARAJ – do 11.01.2023. godine do 12:00 časova**“.

23.2 Ponuđač može do isteka roka za prijem ponuda odustati od svoje ponude, na način da dostavi pisanu izjavu da odustaje od ponude, uz obavezno navođenje predmeta nabavke i broja nabavke, i to najkasnije do roka za prijem ponuda. U tom slučaju ponuda će biti vraćena ponuđaču neotvorena.

23.3 Ponuda se ne može mijenjati, dopunjavati, niti povući nakon isteka roka za prijem ponuda.

24. Cijena ponude

24.1 Cijena ponude je cijena bez PDV-a, koja je jednaka zbiru cijena bez PDV-a svih stavki navedenih u Obrascu za cijenu ponude – Prilog 3.

24.2 Cijena ponude mora biti isto izražena u Obrascu za ponudu – Prilog 2 i Obrascu za cijenu ponude – Prilog 3. U slučaju da se ne slažu cijene iz ova dva obrasca, prednost se daje cijeni ponude iz Obrasca za cijenu ponude – Prilog 3.

24.3 Cijena ponude se u Obrascu za ponudu i Obrascu za cijenu ponude navodi bez PDV-a, a zatim se posebno navodi ponuđeni popust, cijena ponude sa uključenim popustom, iznos PDV-a na cijenu ponude sa uključenim popustom i na kraju ukupna cijena ponude sa uključenim popustom (sa PDV-om). Ukupna cijena ponude sa uključenim popustom (sa PDV-om) piše se brojevima i slovima, kako je to predviđeno u Obrascu za ponudu. U slučaju neslaganja iznosa upisanih brojevano i slovima, prednost se daje iznosu upisanom slovima.

24.4 Ponuđači su dužni dostaviti popunjen obrazac za cijenu ponude – Prilog 3, u skladu sa svim zahtjevima koji su u njemu definisani, i ponuđač je dužan dati ponudu za sve stavke koje su navedene u obrascu. U slučaju da ponuđač ne popuni obrazac u skladu sa postavljenim zahtjevima, njegova ponuda će biti odbačena.

24.5 Ponuđač iskazuje popust u procentima i u novčanom iznosu. U slučaju da ponuđač ne nudi popust, na mjestima gdje se upisuje pripadajući iznos popusta upisuje 0,00. Ako ponuđač ne iskaže popust na propisan način ili na bilo koji način uslovljava popust, smatraće se da nije ni

ponudio popust. U slučaju razlike u popustu iskazanom u procentima i u novčanom iznosu prednost se daje iznosu iskazanom u procentima.

24.6 Ukoliko ponuđač nije PDV obaveznik u Bosni i Hercegovini, cijenu ponude u Obrascu za ponudu i Obrascu za cijenu ponude navodi bez PDV-a, zatim posebno navodi ponuđeni popust, cijenu ponude sa uključenim popustom bez PDV-a, ne prikazuje PDV (na mjestu gdje se upisuje pripadajući iznos PDV-a upisuje 0,00) i na kraju, na mjestu ukupne cijene ponude upisuje prethodno navedenu cijenu ponude sa uključenim popustom bez PDV-a (brojevima i slovima).

24.7 U slučaju stranog ponuđača, isti je dužan da se, ukoliko bude izabran kao najpovoljniji, registruje kod poreskog punomoćnika za PDV koji ima sjedište u BiH, a sve u skladu sa članom 60. Zakona o porezu na dodatu vrijednost („Službeni glasnik Bosne i Hercegovine“, br. 9/05, 35/05 i 100/08), (u daljem tekstu: Zakon o PDV-u), i o tome Ugovornom organu dostavi pisani dokaz najkasnije do zaključenja ugovora.

24.8 Ponuđena cijena treba biti na paritetu DDP (Incoterms 2020) i treba uključivati sve obaveze vezane za realizaciju ugovora, a naročito:

- a) sve carinske obaveze ili poreze na uvoz i prodaju ili druge poreze koji su već plaćeni ili koji se mogu platiti na komponente i sirovine koje se koriste u proizvodnji ili sastavljanju robe i opreme;
- b) sve carinske obaveze ili poreze na uvoz i prodaju ili druge poreze koji su već plaćeni na direktno uvezene komponente koje se nalaze ili će se nalaziti u toj robi i opremi;
- c) sve pripadajuće indirektne poreze (odnosi se na carine ali ne na PDV koji se plaća u BiH), poreze na prodaju i druge slične poreze na gotove proizvode koji će se trebati platiti u Bosni i Hercegovini, ako ovaj ugovor bude dodijeljen;
- d) cijenu prevoza i špediterske usluge;
- e) osiguranje;
- f) cijenu popratnih (dodatnih) usluga navedenih u tenderskoj dokumentaciji;
- g) druge troškove u procesu nabavke i isporuke robe.

24.9 Cijena ponude koju navede ponuđač neće se mijenjati u toku izvršenja ugovora i ne podliježe bilo kakvim promjenama. Ugovorni organ će kao neprihvatljivu odbiti onu ponudu koja sadrži cijenu ponude koja se može prilagođavati, a koja nije u skladu sa ovim stavom.

24.10 Cijena ponude treba biti navedena u konvertibilnim markama (KM). Strani ponuđači mogu cijenu ponude iskazati u eurima (EUR), isključivo na paritetu DDP (Incoterms 2010). Navedeni iznos preračunaće se u KM prema zvaničnom kursu Centralne banke Bosne i Hercegovine na dan otvaranja ponuda i zadržati po istom kursu sve do kraja realizacije ugovora.

25. Kriterijum za dodjelu ugovora

25.1 Kriterijum za dodjelu okvirnog sporazuma je: **Najniža cijena**

25.2 Okvirni sporazum se zaključuje sa ponuđačem koji je ponudio najnižu cijenu ponude.

25.3 Ponude koje ne zadovolje tehničke zahtjeve i specifikacije ili nisu u skladu sa opisom predmeta javne nabavke, biće odbijene.

26. Period važenja ponude

- 26.1 Ponude moraju da važe *devedeset* (90) dana, računajući od isteka roka za dostavljanje ponuda. Sve dok ne istekne period važenja ponuda, ugovorni organ ima pravo da traži od ponuđača u pisanoj formi da produže period važenja njihovih ponuda do određenog datuma. Svaki ponuđač ima pravo da odbije takav zahtjev i u tom slučaju ne gubi pravo na povrat garancije za ozbiljnost ponude.
Ponuđač koji pristane da produži period važenja svoje ponude i o tome u pisanoj formi obavijesti ugovorni organ, produžiće period važenja ponude i dostaviti produženu garanciju za ozbiljnost ponude sa produženim rokom i to u roku koji odredi ugovorni organ. Ponuda se ne smije mijenjati. Ako ponuđač ne odgovori na zahtjev ugovornog organa u vezi sa produženjem perioda važenja ponude ili ne dostavi produženu garanciju za ozbiljnost ponude, smatrat će se da je ponuđač odbio zahtjev ugovornog organa, te se njegova ponuda neće razmatrati u daljem toku postupka.
- 26.2 Ponuđeni period važenja ne može biti kraći od perioda traženog u tenderskoj dokumentaciji, a ugovorni organ ne može utvrditi period kraći od 30 dana. Ukoliko ponuđač u ponudi ne navede period njenog važenja, smatra se da ponuda važi za period naznačen u tenderskoj dokumentaciji.
- 26.3 U slučaju da je period važenja ponude kraći od perioda navedenog u tenderskoj dokumentaciji, ugovorni organ će odbiti takvu ponudu u skladu sa članom 60. stav (1) ZJN.

27. Nacrt okvirnog sporazuma

- 27.1 Nacrt okvirnog sporazuma je dat u Prilogu 9 ove tenderske dokumentacije. Ponuđač **ne mora da popuni** nacrt okvirnog sporazuma sa svojim podacima i detaljima koji su sadržani u ponudi (tj. cijena i drugi podaci). Ti podaci će biti uvršteni u okvirni sporazum prilikom pripreme istog nakon provedenog postupka javne nabavke kojom prilikom će se upisati podaci koje je ponuđač naveo u svojoj ponudi. Nacrt okvirnog sporazuma na njegovoj zadnjoj stranici, treba da bude potpisan od strane **ponuđača (odgovorne osobe ponuđača ili osobe ovlaštene za podnošenje ponude od strane ponuđača)** te ovjeren pečatom ponuđača na za to predviđenom mjestu. Na prethodno opisan način, potpisan i ovjeren nacrt okvirnog sporazuma čini sastavni dio ponude. U slučaju da ponuđač popuni nacrt okvirnog sporazuma njegova ponuda neće biti odbačena. Nacrt pojedinačnog ugovora na osnovu okvirnog sporazuma je informativnog karaktera i nije ga potrebno parafirati, ovjeravati niti dostavljati uz ponudu.

28. Zaključivanje okvirnog sporazuma

- 28.1 Ugovorni organ će dostaviti na potpis izabranom ponuđaču prijedlog okvirnog sporazuma i to nakon isteka roka od petnaest (15) dana, računajući od dana kada su svi ponuđači obaviješteni o izboru najpovoljnijeg ponuđača, osim u slučaju da odluka nije postala konačna zbog uložene žalbe (slučaj odgađanja nastavka postupka) ili je poništena povodom uložene žalbe. Prijedlog okvirnog sporazuma će odgovarati nacrtu okvirnog sporazuma iz tenderske dokumentacije pri čemu Ugovorni organ zadržava pravo prilagođenja prijedloga ugovora okvirnog sporazuma u skladu sa predmetom nabavke.

- 28.2 Pojedinačni ugovori na osnovu okvirnog sporazuma će se zaključiti u skladu sa uslovima iz okvirnog sporazuma, tenderske dokumentacije, prihvaćene ponude i u skladu sa zakonima o obligacionim odnosima u BiH.
- 28.3 Ugovorni organ će dostaviti prijedlog okvirnog sporazuma ponuđaču čija je ponuda na rang listi odmah iza ponude izabranog ponuđača, ako izabrani ponuđač:
- propusti da dostavi originale ili ovjerene kopije dokumenata i člana 45. i 47. ZJN, ne starije od tri mjeseca od dana dostavljanja ponude, u roku od 5 dana od dana obavještenja o izboru najpovoljnijeg ponuđača ili
 - propusti da dostavi dokumentaciju koja je bila uslov za potpisivanje okvirnog sporazuma, a koju je bio dužan da dostavi u skladu sa propisima u BiH, ili
 - u pisanoj formi odbije dodjelu okvirnog sporazuma, ili
 - propusti da dostavi garanciju za uredno izvršenje pojedinačnog ugovora u skladu sa uslovima iz tenderske dokumentacije, ili
 - propusti da potpiše okvirni sporazum o nabavci u roku koji odredi Ugovorni organ ili
 - odbije da zaključi okvirni sporazum u skladu sa uslovima iz tenderske dokumentacije i ponude koju je dostavio.

OSTALI PODACI I DODATNE INFORMACIJE

29. Trošak ponude, objava i preuzimanje tenderske dokumentacije

- 29.1 Trošak pripreme ponude i podnošenja ponude u cjelini snosi ponuđač.
- 29.2 Ugovorni organ objavljuje tendersku dokumentaciju, istovremeno s objavom obavještenja o nabavci, u sistemu „E-nabavke“, u skladu sa članom 55. ZJN i članom 1. stav (3) tačka b) i članom 9 Uputstva o uslovima i načinu objavljivanja obavještenja i dostavljanja izvještaja u postupcima javnih nabavki u informacionom sistemu „E-nabavke“ („Službeni glasnik BiH“, broj 90/14, 53/15).
- 29.3 Preuzimanje tenderske dokumentacije vrši se na način da zainteresovani privredni subjekti iz člana 2.stav (1) tačka c) ZJN koji su registrovani u sistemu „E-nabavke“, bez naknade, preuzimaju tendersku dokumentaciju objavljenu u sistemu „E – nabavke“. Objavom tenderske dokumentacije na sistemu „E – nabavke“ onemogućeno je dostavljanje iste na druge načine predviđene članom 55. stav (1) tačka a) – c) ZJN. Također, za istu se ne zahtjeva novčana naknada za preuzimanje.
- 29.4 Tenderska dokumentacija može se preuzeti više puta za isti postupak javne nabavke. Ako korisnik sistema preuzme tendersku dokumentaciju za isti postupak javne nabavke više puta, rok za žalbu iz člana 101. stav (1) tačka b) ZJN računa se od prvog preuzimanja tenderske dokumentacije.
- 29.5 Kompletna tenderska dokumentacija, za uvid, biće objavljena na web stranici Ugovornog organa i to: www.elprenos.ba

30. Ispravka i/ili izmjena tenderske dokumentacije, traženje pojašnjenja

- 30.1 Objavom tenderske dokumentacije u sistemu „E – nabavke“, postavljanje zahtjeva za pojašnjenje tenderske dokumentacije i odgovora s pojašnjenjem može se izvršiti samo u formi i na način kako je definisano u sistemu „E – nabavke“. Izmjene i dopune tenderske dokumentacije se vrše na način da se objavljuje novi dokument u sistemu „E – nabavke“.
- 30.2 Zainteresovani kandidati/ponuđači mogu, u sistemu „E – nabavke“, tražiti pojašnjenje tenderske dokumentacije blagovremeno, a najkasnije deset (10) dana prije isteka roka za podnošenje zahtjeva za učešće ili ponuda.
- 30.3 Ugovorni organ će odgovoriti na zahtjev za pojašnjenje, blagovremeno u roku od tri (3) dana, a najkasnije pet (5) dana prije isteka roka za podnošenje zahtjeva za učešće ili ponude, a odgovor s pojašnjenjem kroz sistem „E – nabavke“ dostaviti svim kandidatima/ponuđačima koji su preuzeli tendersku dokumentaciju sa sistema „E – nabavke“.
- 30.4 Ukoliko odgovor iz stava (3) ovog člana, dovodi do izmjena tenderske dokumentacije i te izmjene zahtijevaju od kandidata/ponuđača da izvrše znatne izmjene i/ili da prilagode njihove ponude, naručilac je obavezan produžiti rok za podnošenje zahtjeva za učešće ili ponuda, najmanje za sedam (7) dana.
- 30.5 Ukoliko se nakon osiguranja tenderske dokumentacije pokaže da je za pripremu ponuda neophodna posjeta mjestu isporuke robe / izvršenja usluga / izvođenja radova, Ugovorni organ je obavezan produžiti rok za prijem ponuda za najmanje sedam (7) dana, kako bi se omogućilo

da se svi ponuđači upoznaju sa svim informacijama koje su neophodne za pripremu ponuda, izuzev u slučaju kada je u tenderskoj dokumentaciji već predviđen obilazak mjesta ili lokacije za isporuku robe / izvršenje usluga / izvođenje radova.

30.6 Ugovorni organ može napraviti izmjene i dopune tenderske dokumentacije pod uslovom da se one učine dostupnim zainteresovanim kandidatima/ponuđačima istog dana, a najkasnije pet dana prije isteka utvrđenog roka za prijem zahtjeva za učešće ili ponuda.

31. Podugovaranje

31.1 U slučaju da ponuđač u svojoj ponudi (tačka 5. Izjave ponuđača u Obrascu za ponudu - Prilog 2) naznači da će dio ugovora dati podugovaraču, mora se izjasniti koji dio (opisno ili procentualno ili u vrijednosti ponude izraženoj u valuti ponude bez PDV-a) će dati podugovaraču. U Izjavi ne mora identifikovati podugovarača.

31.2 Izabrani ponuđač je dužan, prije nego uvede podugovarača u posao, obratiti se pismeno ugovornom organu za saglasnost za uvođenje podugovarača, sa svim podacima vezano za podugovarača. Ugovorni organ može izvršiti provjeru kvalifikacija podugovarača u skladu s članom 44. ZJN, i u roku od 15 dana od dana prijema obavještenja o podugovaraču, obavijestiti Izvršioca o svojoj odluci.

31.3 Ugovorni organ ukoliko odbije dati saglasnost za uvođenje podugovarača za koje je izabrani ponuđač dostavio zahtjev, dužan je pismeno obrazložiti razloge zbog kojih nije dao saglasnost.

31.4 Ponuđač kojem je dodijeljen ugovor dužan je da prije realizacije podugovora dostavi ugovornom organu podugovor koji obavezno sadrži sljedeće elemente propisane članom 73. stav (4) ZJN, i to:

- dio ugovora - koji će realizovati podugovarač;
- naziv, opis i vrijednost dijela ugovora koji će realizovati podugovarač;
- podatke o podugovaraču: naziv podugovarača, sjedište, JIB/IDB, broj transakcionog računa i naziv banke kod koje se vodi.

31.5 Gore navedeni podaci su osnov za direktno plaćanje podugovaraču.

31.6 U slučaju podugovaranja, odgovornost za uredno izvršavanje ugovora snosi izabrani ponuđač.

Napomena:

U skladu sa ZJN podugovarač se ne smatra ponuđačem niti članom grupe ponuđača u smislu postupka javne nabavke.

Ako se ponuđač u Izjavi izjasnio da neće angažovati podugovarača, a u toku realizacije Ugovora se pojavi potreba za angažovanjem podugovarača, Ugovorni organ i Izvršilac će postupiti u skladu sa članom 73. ZJN.

Ako ponuđač u Obrascu za ponudu ne zaokruži nijednu od opcija, smatraće se da se izjasnio da neće podugovarati, a ponuda neće biti odbačena.

32. Ukoliko se kao ponuđač javi fizičko lice (uslovi i dokazi)

32.1 U slučaju da ponudu dostavlja fizičko lice u smislu odredbe člana 2. stav (1) tačka c) ZJN, u svrhu dokaza u smislu ispunjavanja uslova lične sposobnosti i sposobnosti obavljanja profesionalne djelatnosti dužan je dostaviti sljedeće dokaze:

- a) izvod/uvjerenje nadležnog suda kojim dokazuje da u krivičnom postupku nije izrečena pravosnažna presuda kojom je osuđen za krivično djelo učešća u kriminalnoj organizaciji, za korupciju, prevaru ili pranje novca, u skladu sa važećim propisima u Bosni i Hercegovini ili zemlji u kojoj je registrovan, koje glasi na ime vlasnika – preduzetnika;
- b) uvjerenje od nadležnog organa uprave da nije u postupku obustavljanja poslovne djelatnosti;
- c) potvrda nadležne poreske uprave da izmiruje doprinose za penziono-invalidsko osiguranje i zdravstveno osiguranje za sebe i zaposlene (ukoliko ima zaposlenih u radnom odnosu),
- d) potvrda nadležne poreske uprave da izmiruje sve poreske obaveze kao fizičko lice registrovano za samostalnu djelatnost;
- e) potvrda nadležnog opštinskog organa da je registrovan i da obavlja djelatnost za koju je registrovan.

32.2 Pored dokaza o ličnoj sposobnosti i sposobnosti obavljanja profesionalne djelatnosti, dužan je dostaviti sve dokaze u pogledu ekonomsko-finansijske sposobnosti i tehničke i profesionalne sposobnosti, koji se traže u tačkama 14. i 15. tenderske dokumentacije.

33. Rok za donošenje odluke o izboru

33.1 Ugovorni organ će donijeti odluku o izboru najpovoljnijeg ponuđača ili odluku o poništenju u postupku javne nabavke u roku koji je određen tenderskom dokumentacijom kao rok važenja ponude, a najkasnije u roku od 7 (sedam) dana od dana isteka važenja ponude, odnosno u produženom periodu roka važenja ponude, ukoliko se on produži na zahtjev ugovornog organa. Odluka o rezultatima postupka javne nabavke biće objavljena na web stranici ugovornog organa www.eleprenos.ba.

33.2 Svi ponuđači će biti obaviješteni o odluci ugovornog organa o rezultatu postupka javne nabavke u roku od 7 (sedam) dana od dana donošenja odluke, i to putem pošte s povratnicom. Uz obavještenje o rezultatima postupka ugovorni organ će dostaviti ponuđačima odluku o izboru najpovoljnijeg ponuđača ili poništenju postupka, kao i zapisnik o ocjeni ponuda.

34. Rok, način i uslovi plaćanja izabranom ponuđaču

34.1 Plaćanje izabranom ponuđaču će se vršiti na način definisan u članu 4 Nacrta okvirnog sporazuma, (Prilog 9 ove tenderske dokumentacije).

35. Povjerljivost dokumentacije privrednih subjekata

35.1 Ponuđač koji dostavlja ponudu koja sadrži određene informacije/podatke koje su povjerljive treba da u ponudi dostavi spisak povjerljivih informacija/podataka u formi koja je data u Prilogu 4 - Obrazac za povjerljive informacije, potpisan od strane ponuđača i ovjeren pečatom ponuđača ili u slučaju da ponuda ne sadrži povjerljive informacije/podatke, treba da u ponudi dostavi Obrazac za povjerljive informacije potpisan od strane ponuđača i ovjeren pečatom ponuđača, sa izjašnjenjem da nema povjerljivih informacija.

U slučaju postojanja povjerljivih informacija/podataka, uz njihovo navođenje, ponuđač je dužan da naznači brojeve stranica u ponudi na kojoj se nalaze, pravni osnov po kojem se te informacije/podaci smatraju povjerljivim i koliko dugo će biti povjerljive.

- 35.2 Ukoliko ponuđač u ponudi ne dostavi Obrazac za povjerljive informacije ili ga dostavi nepopunjenog smatraće se da ponuda ne sadrži povjerljive informacije i neće biti odbačena.
- 35.3 Povjerljivim podacima ne mogu se smatrati (član 11.ZJN):
- a) ukupne i pojedinačne cijene iskazane u ponudi;
 - b) predmet nabavke, odnosno ponuđena roba, usluga ili rad od koje zavisi poređenje sa tehničkom specifikacijom i ocjena da je ponuda u skladu sa zahtjevima iz tehničke specifikacije;
 - c) dokazi o ličnoj situaciji ponuđača (u smislu odredbi čl. 45.-51. ZJN).
- 35.4 Ako ponuđač označi povjerljivim podatke koji se u skladu sa ovom tačkom tenderske dokumentacije ne mogu proglasiti povjerljivim ili dijelove ponude koji su po svojoj prirodi javne informacije (katalozi, finansijski izvještaji koji su dostupni na web-u, podaci koji se koriste za ocjenu ponude, uvjerenja iz javnih registara i slični dokumenti), ugovorni organ ih neće smatrati povjerljivim, a ponuda ponuđača neće biti odbačena.
- 35.5 Nakon javnog otvaranja ponuda nijedna informacija vezana za ispitivanje, pojašnjenje ili ocjenu ponuda ne smije se otkrivati nijednom učesniku postupka ili trećoj osobi prije nego što se odluka o rezultatu postupka ne saopšti učesnicima postupka.
- 35.6 Učesnici u postupku javne nabavke ni na koji način ne smiju neovlašteno prisvajati, koristiti za svoje potrebe ili proslijediti trećim licima podatke, rješenja ili dokumentaciju (informacije, planove, kompjuterske programe i dr.) koji su mu stavljeni na raspolaganje ili do kojih su došli na bilo koji način u postupku javne nabavke.
- 35.7 Nakon prijema odluke o izboru najpovoljnijeg ponuđača ili odluke o poništenju postupka javne nabavke, a najkasnije do isteka roka za žalbu, ugovorni organ će po prijemu zahtjeva ponuđača, a najkasnije u roku od dva (2) dana od dana prijema zahtjeva, omogućiti uvid u svaku ponudu, uključujući dokumente podnesene u skladu sa članom 45. stav (2) ZJN i pojašnjenja originalnih dokumenata u skladu s članom 68. stav (3) ZJN, osim informacija koje je ponuđač označio kao povjerljive i koje se mogu smatrati povjerljivim u skladu sa ZJN.

36. Neprirodno niska cijena ponude

- 36.1 Ako ugovorni organ ocijeni da je ponuđena cijena neprirodno niska, u skladu sa članom 66. ZJN, pismeno će zahtijevati od ponuđača da obrazloži ponuđenu cijenu.
- 36.2 Ponuđač je dužan na zahtjev ugovornog organa da pismeno dostavi detaljne informacije o relevantnim sastavnim elementima ponude, uključujući elemente cijene, odnosno razloge za ponuđenu cijenu. Ugovorni organ će uzeti u razmatranje objašnjenja koja se na primjeren način odnose na:
- a) ekonomičnost proizvodnog procesa, izvršenih usluga ili građevinske metode;
 - b) izabrana tehnička rješenja i/ili izuzetno pogodne uslove koje ponuđač ima za dostavu robe, izvršenje usluga ili za izvođenje radova;
 - c) originalnost robe, usluga ili radova koje je ponuđač ponudio;

- d) usklađenost s važećim odredbama koje se odnose na zaštitu na radu i uslove rada na mjestu gdje se isporučuje roba, izvršavaju usluge ili se izvode radovi;
- e) mogućnost da ponuđač prima državnu pomoć, s tim da ponuđač mora dokazati da je državna pomoć dodijeljena u skladu sa važećim propisima.

36.3 Ugovorni organ će obavezno zatražiti obrazloženje neprirodno niske cijene ponude, u sljedećim slučajevima:

- ako je cijena ponude za više od 50 % niža od prosječne cijene preostalih prihvatljivih ponuda, ako su primljene najmanje tri prihvatljive ponude, ili
- ako je cijena ponude za više od 20% niža od cijene drugorangirane prihvatljive ponude.

Ovo pravilo ne sprečava ugovorni organ da zatraži obrazloženje neprirodno niske cijene ponude i iz drugih razloga propisanih članom 66. ZJN.

36.4 Ako ponuđač odbije da dostavi pisano obrazloženje ili dostavi obrazloženje, iz kojeg se ne može utvrditi da će ponuđač biti u mogućnosti da isporuči robu / izvrši usluge / izvede radove po ponuđenoj cijeni, ugovorni organ će takvu ponudu odbaciti.

37. Provjera računске ispravnosti ponude

37.1 Ugovorni organ će ispraviti bilo koju grešku u ponudi koja je čisto aritmetičke prirode, ukoliko se ista otkrije tokom provjere računске ispravnosti ponude. Ugovorni organ će neodložno ponuđaču uputiti obavještenje o svakoj ispravci i može nastaviti sa postupkom ocjene ponude, sa ispravljenom greškom, pod uslovom da je ponuđač pisanim putem prihvatio ispravku u roku koji je odredio ugovorni organ. Ispravljeni iznosi su kao takvi obavezujući za ponuđača. Ako ponuđač ne prihvati predloženu ispravku, ponuda se odbacuje i garancija za ozbiljnost ponude, ukoliko postoji, se vraća ponuđaču.

37.2 Ugovorni organ će ispraviti greške u računanju cijene u sljedećim slučajevima:

- a) ako postoji razlika između jedinične cijene i ukupnog iznosa koji se dobije množenjem jedinične cijene i količine, jedinična cijena koja je navedena će imati prednost i potrebno je ispraviti konačan iznos;
- b) ako postoji greška u ukupnom iznosu u vezi sa sabiranjem podiznosa, podiznos će imati prednost, kada se ispravlja ukupan iznos.

37.3 Jedinična cijena stavke se ne smatra računskom greškom, odnosno ne može se ispravljati.

38. Preferencijalni tretman domaćeg

38.1 Ugovorno tijelo neće primjenjivati preferencijalni tretman domaćeg iz člana 67. ZJN („Službeni glasnik BiH“, broj: 39/14 i 59/22), jer je Odluka Savjeta ministara BiH o obaveznoj primjeni preferencijalnog tretmana domaćeg („Službeni glasnik BiH“, br. 34/20), prestala da važi 01.06.2021. godine.

39. Sukob interesa

39.1 U skladu sa članom 52. ZJN, kao i sa drugim važećim propisima u BiH, ugovorni organ će odbiti ponudu ukoliko je ponuđač koji je dostavio ponudu, dao ili namjerava dati sadašnjem ili bivšem zaposleniku ugovornog organa mito u vidu novčanog iznosa ili u nekom drugom obliku, u pokušaju da izvrši uticaj na neki postupak ili na odluku ili na sam tok postupka javne nabavke. Ugovorni organ će u pisanoj formi obavijestiti ponuđača i Agenciju za javne nabavke o

odbijanju ponude, te o razlozima za to i o tome će napraviti zabilješku u izvještaju o postupku nabavke.

39.2 Ponuđač je dužan da uz ponudu dostavi i posebnu pismenu Izjavu u vezi člana 52. stav (2) ZJN da nije nudio mito niti učestvovao u bilo kakvim radnjama čiji je cilj korupcija u javnoj nabavci i to u formi utvrđenoj Prilogom 7 tenderske dokumentacije, ovjerenu kod organa nadležnog za ovjeru dokumenata, ne stariju od datuma objave obavještenja za predmetnu nabavku. Ako ponudu dostavlja grupa ponuđača svaki član mora dostaviti izjavu po članu 52. ZJN.

39.3 U slučaju da ponuda prouzrokuje ili može da prouzrokuje sukob interesa u skladu sa važećim propisima u BiH (član 52. ZJN), ugovorni organ će postupiti u skladu sa tim propisima, što uključuje i obrazloženo odbijanje takve ponude. S tim u vezi, ponuda će biti odbačena ako:

- rukovodilac ugovornog organa ili član upravnog ili nadzornog odbora ugovornog organa istovremeno obavlja upravljačke poslove u privrednom subjektu koji dostavlja ponudu, ili
 - ako je rukovodilac ugovornog organa ili član upravnog ili nadzornog odbora ugovornog organa istovremeno i vlasnik poslovnog udjela, dionica odnosno drugih prava na osnovu kojih učestvuje u upravljanju, odnosno u kapitalu tog privrednog subjekta sa više od 20%, ili
 - ako je ponuđač direktno ili indirektno učestvovao u tehničkim konsultacijama u pripremi postupka javne nabavke, a ne može objektivno da dokaže da njegovo učešće u tehničkim konsultacijama ne ograničava konkurenciju, te da svi ponuđači imaju jednak tretman u postupku, sve u skladu sa odredbama člana 52. stav 5), 6) i 7) ZJN, ili
- postoje druge okolnosti koje dovode do sukoba interesa u skladu sa važećim propisima u BiH.

40. Pouka o pravnom lijeku

40.1 Svaki ponuđač koji ima opravdan interes za ugovor o javnoj nabavci i smatra da je ugovorni organ u toku postupka javne nabavke izvršio povrede ZJN i/ili podzakonskih akata, ima pravo da uloži žalbu na postupak u roku koji je određen u članu 101. ZJN.

40.2 Žalba se izjavljuje ugovornom organu u najmanje tri primjerka, u pisanoj formi direktno, ili preporučenom poštanskom pošiljkom, u rokovima propisanim članom 101. ZJN.

40.3 Ugovorni organ je dužan u roku od pet dana od zaprimanja žalbe donijeti odgovarajuću odluku po žalbi u skladu sa članom 100. ZJN.

40.4 Ako ugovorni organ odbaci žalbu zaključkom zbog procesnih nedostataka (žalba neblagovremena, nedopuštena ili izjavljena od neovlaštenog lica) ponuđač može izjaviti žalbu KRŽ u roku od 10 dana, od dana prijema zaključka.

40.5 Ako ugovorni organ usvoji žalbu djelimično ili u cjelosti, te svoje rješenje ili odluku zamjeni drugim rješenjem ili odlukom ili poništi postupak nabavke, ponuđač može izjaviti žalbu KRŽ u roku od 5 (pet) dana, od dana prijema rješenja, posredstvom ugovornog organa.

40.6 Ako ugovorni organ utvrdi da je žalba blagovremena, dopuštena i izjavljena od ovlaštenog lica, ali je neosnovana, dužan je u roku od pet dana, od datuma njenog zaprimanja prosljediti žalbu KRŽ, sa svojim izjašnjenjem na navode žalbe, kao i kompletnom dokumentacijom vezano za postupak protiv kojeg je izjavljena žalba.

41. Licence / ovlaštenja

41.1 Ponuđači treba da uz ponudu dostave važeće licence / ovlaštenja za obavljanje djelatnosti koje su predmet ove javne nabavke, i to:

- **Ponuđači iz Republike Srpske** - Rješenje/Licencu o ispunjenosti minimalnih uslova za izvođenje radova u šumarstvu,
- **Ponuđači iz Federacije BiH** – Rješenje/Licencu o ispunjavanju uslova za izvođenje radova u šumarstvu,
- **Ponuđači izvan BiH** – odgovarajuće Rješenje/Licencu o ispunjenosti uslova za obavljanje djelatnosti / izvođenja radova u šumarstvu u skladu sa važećim propisima matične države,

koje su izdate od strane Ministarstva za poljoprivredu, šumarstvo i vodoprivredu Republike Srpske i/ili od strane Federalnog Ministarstva za poljoprivredu, šumarstvo i vodoprivredu ili nadležne institucije u državi u kojoj je registrovan, **u suprotnom ponuda ponuđača će biti odbačena**. Dokumenti trebaju biti ovjerene kopije originala

41.2 Ponuđači koji u momentu dostavljanja ponude posjeduju važeće licence / ovlaštenja /odgovarajućih ekvivalentnih dokumenata za obavljanje djelatnosti koje su predmet ove javne nabavke, izdate u entitetu u kojem su registrovani ili u državi u kojoj su registrovani, **a ne posjeduju neku od važećih, traženih** licenci / ovlaštenja/ odgovarajućih ekvivalentnih dokumenata u RS i/ili FBiH, treba da u Tabelu 1. Priloga 10. tenderske dokumentacije upišu podatke o tim važećim licencama / ovlaštenjima/ odgovarajućim ekvivalentnim dokumentima izdatim u entitetu / državi u kojoj je registrovani, a ovjerene kopije važećih licenci / ovlaštenja /odgovarajućih ekvivalentnih dokumenata navedenih u Tabeli 1. treba da prilože uz ovu tabelu, **u suprotnom će ponuda ponuđača biti odbačena**. Dokumenti trebaju biti ovjerene kopije originala.

Ovi ponuđači su dužni da dostave popunjenu **Izjavu** iz Priloga 10, potpisanu od strane ponuđača i ovjerenu pečatom ponuđača, kojom se obavezuju da će, ukoliko budu izabrani kao najpovoljniji ponuđač i da bi mogli pristupiti zaključenju ugovora, pribaviti važeće licence / ovlaštenja za obavljanje djelatnosti koje su predmet ove javne nabavke izdate od strane izdate od strane Ministarstva za poljoprivredu, šumarstvo i vodoprivredu Republike Srpske i/ili od strane Federalnog Ministarstva za poljoprivredu, šumarstvo i vodoprivredu, koje ne posjeduju, te dostaviti njihove ovjerene kopije ugovornom organu, najkasnije 60 dana od dostave obavještenja o izboru najpovoljnijeg ponuđača. **Navedene licence / ovlaštenja je neophodno osigurati prije zaključenja ugovora i kao takve predstavljaju minimalan uslov da bi se pristupilo zaključenju ugovora**. Ukoliko ponuđač u ostavljenom roku ne dostavi ugovornom organu gore navedene važeće licence/ovlaštenja, smatraće se da odbija da zaključi predloženi ugovor pod uslovima navedenim u tenderskoj dokumentaciji, te će se postupiti u skladu sa članom 72. stav 3. ZJN, odnosno ugovor će se dodijeliti onom ponuđaču čija je ponuda po redoslijedu odmah nakon ponude izabranog ponuđača, te će se pristupiti realizaciji garancije za ozbiljnost ponude.

42. Garancija za ozbiljnost ponude

42.1 Ponuđači koji učestvuju u postupku javne nabavke dužni su da uz ponudu dostave originalnu **bezuslovnu bankarsku garanciju** za ozbiljnost ponude. Iznos tražene garancije za ozbiljnost ponude je **1,5% procijenjene vrijednosti nabavke, odnosno 11.850,00 KM** (jedanaest hiljada osam stope deset KM) ili u slučaju stranog ponuđača protivvrijednost u EUR obračunata po srednjem kursu Centralne banke BiH na dan izdavanja garancije i sa rokom važnosti, period važenja ponude plus trideset (30) dana.

- 42.2 Garancija za ozbiljnost ponude se ne smije bušiti radi ulaganja u ponudu niti oštećivati na bilo koji način. Iz prethodno navedenog razloga, garanciju je potrebno uložiti u PVC košuljicu („U“ fascikla, plastična folija), na košuljici naznačiti broj stranice/lista ponude, na način na koji se naznačava broj stranice/lista u cijeloj ponudi, i istu zatvoriti naljepnicom sa pečatom ponuđača ili zatvoriti jemstvenikom, s tim da se na mjesto vezivanja jemstvenika zalijepi naljepnica sa pečatom ponuđača. Ovako pripremljenu PVC košuljicu sa umetnutom garancijom za ozbiljnost ponude, uvezati u ponudu kao i ostale listove ponude. Garancija za ozbiljnost ponude se dostavlja u formi datoj u Prilogu 11 tenderske dokumentacije.
- 42.3 Ukoliko svi gore navedeni uslovi za dostavljanje garancije ne budu ispunjeni, ponuda će biti odbijena.
- 42.4 Ukoliko garanciju za ozbiljnost ponude dostavlja grupa ponuđača, garanciju za ozbiljnost ponude može dostaviti jedan član grupe, više članova grupe ili svi članovi grupe. U ovom slučaju, garancija se dostavlja u traženom iznosu zbirno, bez obzira da li je dostavlja jedan član, više ili svi članovi grupe ponuđača.
- 42.5 Postupanje sa garancijom za ozbiljnost ponude vršiće se u skladu sa odredbama **Pravilnika o formi garancije za ozbiljnost ponude i izvršenje ugovora** („Službeni glasnik BiH“ br. 90/14).

43. Garancija za uredno izvršenje ugovora

- 43.1 Ponuđač koji je izabran kao najpovoljniji dužan je u roku od petnaest (15) dana od dana obostranog potpisivanja ugovora dostaviti Ugovornom organu bezuslovnu bankarsku garanciju za uredno izvršenje ugovora u iznosu od 10% (deset procenata) od ukupne vrijednosti ugovora bez uračunatog PDV-a, sa klauzulom plativo na prvi pisani poziv korisnika garancije i bez prava prigovora, sa rokom važnosti, rok izvršenja ugovornih obaveza plus šezdeset (60) dana. Ponuđač prihvata obavezu dostavljanja garancije za uredno izvršenje ugovora, potpisivanjem i ovjeravanjem pečatom ponuđača Izjave ponuđača u Obrascu za ponudu - Prilog 2 tenderske dokumentacije, tačka 8 b.
- 43.2 Garancija za uredno izvršenje ugovora će biti nominovana u valuti Ugovora i mora biti dostavljena u formi datoj u Prilogu 12 tenderske dokumentacije.
- 43.3 Iznos garancije za uredno izvršenje ugovora će biti plativ Ugovornom organu kao kompenzacija za bilo koji gubitak koji bi bio prouzrokovan ako Izvršilac ne uspije da izvrši svoje ugovorene obaveze.
- 43.4 Uslovi povrata ili zadržavanja garancije za uredno izvršenje ugovora vršiće se u skladu sa Pravilnikom o obliku garancije za ozbiljnost ponude i izvršenje ugovora („Službeni glasnik BiH“ br. 90/14), odnosno odredbama Zakona o obligacionim odnosima.

44. E – aukcija

- 46.1 Za ovaj postupak javne nabavke predviđeno je provođenje E – aukcije u skladu sa Pravilnikom o uslovima i načinu korištenja E – aukcije (Službeni glasnik BiH br. 66/16).
- 46.2 E – aukcija je način provođenja dijela postupka javne nabavke, koji uključuje:
- podnošenje novih cijena, izmijenjenih naniže,

- cijena i novih (poboljšanih) vrijednosti koje se odnose na određene elemente ponuda, tj. sljedećih podkriterijuma u okviru ekonomski najpovoljnije ponude:
 - cijena,
 - kvalitet,
 - rok, i sl.

a odvija se nakon početne ocjene ponuda i omogućava njihovo rangiranje pomoću automatskih metoda ocjenjivanja u informacionom sistemu E – nabavke.

- 46.3 Ugovorni organ određuje početak i dužinu trajanja E – aukcije u sistemu E – nabavke. Za zakazivanje i početak E – aukcije referentno je vrijeme u sistemu E – nabavke. Od momenta zakazivanja do vremena početka E – aukcije mora proći minimalno 48 časova. E – aukcija ne može početi vikendom, neradnim danom i radnim danom prije 9:00 sati i nakon 15:00 sati.
- 46.4 Svi ponuđači koji su podnijeli **prihvatljive** ponude, momentom zakazivanja E – aukcije obavještavaju se istovremeno putem sistema E – nabavke o sljedećem:
- a) datumu i vremenu početka E – aukcije,
 - b) prethodno određenom trajanju E – aukcije;
 - c) broju postupka javne nabavke i broju lota, ukoliko je postupak podijeljen na lotove;
 - d) poziciji na rang listi u početnoj ocjeni ponuda;
 - e) ukupnom broju bodova u slučaju ekonomski najpovoljnije ponude;
- 46.5 Izmjenu vremena početka i dužine trajanja E – aukcije ugovorni organ može vršiti kroz sistem E – nabavke do momenta početka E – aukcije. Od momenta izmjene do novog početka E – aukcije mora proći minimalno 48 sati. Otkazivanje E – aukcije se može vršiti kroz sistem E – nabavke do momenta početka E – aukcije.
- 46.6 Svako snižavanje cijene ponude u slučaju najniže cijene, kao kriterijuma za dodjelu ugovora, je moguće u rasponu od 0,1 % do 10 % najniže početne cijene svih ponuda.
- 46.7 Sistem E – nabavke šalje obavještenje o završenoj E – aukciji. Ugovorni organ po završetku E – aukcije, u skladu sa članom 69. ZJN donosi odluku o prestanku postupka javne nabavke i obavještava ponuđače u skladu sa članom 71. ZJN.
- 46.8 Kada se ukupna cijena odnosi na tehničku specifikaciju koja se sastoji od više pozicija tada se svaka od pozicija umanjuje za isti procenat koliko iznosi konačno procentualno umanjenje ukupne cijene postignute nakon E – aukcije, te se na tako umanjene cijene nudi zaključenje ugovora najpovoljnijem ponuđaču u skladu sa članom 72. ZJN.
- 46.9 U skladu sa članom 3 stav (3) Pravilnika o uslovima i načinu korištenja E – aukcije, u slučaju prijema jedne prihvatljive ponude E-aukcija se ne može zakazati, nego se postupak okončava u skladu sa članom 69. ZJN.
- 46.10 Izmjena, otkazivanje ili ponovno zakazivanje E – aukcije će se vršiti u skladu sa odredbama članova 6. i 7. Pravilnika o uslovima i načinu korištenja E – aukcije.

PRILOZI

Prilog 1 - Popis dokumentacije

Prilog 2 - Obrazac za ponudu

Prilog 3 - Obrazac za cijenu ponude

Prilog 4 - Obrazac za povjerljive informacije

Prilog 5 - Izjava o ispunjavanju uslova iz člana 45. ZJN

Prilog 6 - Izjava o ispunjavanju uslova iz člana 47. ZJN

Prilog 7 - Izjava u skladu s članom 52. ZJN

Prilog 8 - Tehnički zahtjevi i specifikacije

Prilog 9 - Nacrt okvirnog sporazuma

Prilog 10 - Podaci o licencama / ovlaštenjima

Prilog 11 - Forma garancije za ozbiljnost ponude

Prilog 12 - Forma garancije za uredno izvršenje ugovora

Prilog 13 - Izjava o ispunjavanju uslova iz člana 50. ZJN

Prilog 13a – Izjava o angažovanom tehničkom osoblju

Prilog 13b – Izjava o tehničkoj opremljenosti i osposobljenosti te mjerama kojima raspolaže pružalac usluga za izvršenje konkretnih usluga i osiguranje kvaliteta



PRILOG 1 - POPIS DOKUMENTACIJE

(Naziv dokumenta 1)	broj stranice ponude
(Naziv dokumenta 2)	broj stranice ponude
(Naziv dokumenta 3)	broj stranice ponude

·
·
·

(Naziv dokumenta n)

broj stranice ponude

Potpis i pečat ponuđača _____



PRILOG 2 - OBRAZAC ZA PONUDU

Broj i naziv nabavke: JN-OP-1586/2022 Nabava usluga: Prokresi trasa dalekovoda (okvirni sporazum)

Broj obavještenja sa Portala javnih nabavki: _____

Broj ponude: _____; Datum: _____.____.2022. godine.

**UGOVORNI ORGAN: „Elektroprenos – Elektroprijenos BiH” a.d. Banja Luka,
Marije Bursać 7a, 78 000 Banja Luka, BiH**

PONUĐAČ:

	Ponudač (ovlašteni predstavnik grupe ponuđača)	Članovi grupe ponuđača (ukoliko se radi o grupi ponuđača)	
		Član grupe	Član grupe
Naziv i sjedište ponuđača			
Adresa			
IDB/JIB			
Broj žiro računa			
PDV			
Adresa za dostavljanje pošte			
Članovi grupe ponuđača (ukoliko se radi o grupi ponuđača)			
	Član grupe	Član grupe	Član grupe
Naziv i sjedište ponuđača			
Adresa			
IDB/JIB			
Broj žiro računa			
PDV			
Adresa za dostavljanje pošte			

(Ukoliko ponudu dostavlja grupa ponuđača, upisuju se podaci za sve članove grupe ponuđača, kao i kada ponudu dostavlja samo jedan ponuđač. Podugovarač se ne smatra ponuđačem niti članom grupe ponuđača u smislu postupka javne nabavke.)

KONTAKT OSOBA (za ovu ponudu):

Ime i prezime	
Adresa	
Broj telefona	
Broj faksa	
E-mail adresa	

IZJAVA PONUĐAČA

(ukoliko ponudu dostavlja grupa ponuđača, onda ovu Izjavu popunjava samo predstavnik grupe ponuđača)

U postupku javne nabavke, koju ste pokrenuli objavom obavještenja broj _____ na Portalu javnih nabavki dana: _____ godine, dostavljamo ponudu i izjavljujemo sljedeće:

1. U skladu sa sadržajem i zahtjevima tenderske dokumentacije **JN-OP-1586-6/2022 - Prokres trasa dalekovoda (okvirni sporazum)** ovom izjavom prihvatamo njene odredbe u cijelosti, bez ikakvih rezervi ili ograničenja.
2. Ovom ponudom odgovaramo zahtjevima iz tenderske dokumentacije za nabavku Sječa rastinja u trasama dalekovoda (okvirni sporazum) u skladu s uslovima utvrđenim u tenderskoj dokumentaciji, kriterijumima i utvrđenim rokovima, bez ikakvih rezervi ili ograničenja.

3. Cijena naše ponude je:

	Iznos	Valuta
Cijena ponude (bez PDV-a) je:		
Popust koji dajemo na Cijenu ponude (____ %) je:		
Cijena ponude, sa uključenim popustom (bez PDV-a) je:		
PDV 17% na Cijenu ponude sa uključenim popustom je:		
Ukupna cijena ponude (sa uračunatim PDV-om) je:		

(slovima: _____)

U prilogu se nalazi i obrazac za cijenu naše ponude, koji je popunjen u skladu sa zahtjevima iz tenderske dokumentacije. U slučaju razlika u cijenama iz ove izjave i obrasca za cijenu ponude, relevantna je cijena iz obrasca za cijenu ponude.

4. Naša ponuda važi ____ dana (_____), računajući od isteka roka za dostavljanje ponuda, tj. do: _____.

5. Podugovaranje:

a) Imamo namjeru podugovaranja prilikom izvršenja ugovora

Naziv i sjedište podugovarača (nije obavezan podatak): _____

i/ili Dio ugovora koji se namjerava podugovarati (obavezan podatak, navesti opisno ili u procentima ili u vrijednosti ponude izraženoj u valuti ponude bez PDV-a): _____

b) Nemamo namjeru podugovaranja

(zaokružiti tačku a) ili b), a ako se izjavi namjera podugovaranja popuniti najmanje obavezne podatke).

6. Garancija za ozbiljnost ponude je dostavljena u skladu sa zahtjevima iz tenderske dokumentacije.

7. Rok za izvršenje usluga po pojedinačnim ugovorima je maksimalno _____ (____) kalendarskih dana od dana uvođenja u posao, u zavisnosti od obima usluga.

Rok trajanja Okvirnog sporazuma je 12 (dvanaest) mjeseci od dana obostranog potpisivanja Okvirnog sporazuma.



8. Ako naša ponuda bude najuspješnija u ovom postupku javne nabavke, obavezujemo se da ćemo:
- a) dostaviti dokaze o kvalifikovanosti, u pogledu lične sposobnosti, ekonomske i finansijske sposobnosti, te tehničke i profesionalne sposobnosti koji su traženi tenderskom dokumentacijom i u roku koji je utvrđen, a što potvrđujemo izjavama u ovoj ponudi.
 - b) dostaviti garanciju za uredno izvršenje ugovora u skladu sa zahtjevima iz tenderske dokumentacije.

Ime i prezime osobe koja je ovlaštena da predstavlja ponuđača: [.....]

Potpis ovlaštene osobe: [.....]

Mjesto i datum: [.....]

Pečat preduzeća:



PRIOLOG 3 - OBRAZAC ZA CIJENU PONUDE

NAZIV PONUĐAČA: _____

Broj ponude: _____

Datum: _____

R.b.	Opis usluga	Jedinica mjere	Količina	Jedinična cijena po stavki bez PDV-a Valuta _____	Ukupna cijena po stavki bez PDV-a Valuta _____
1.	Sječa rastinja i raščišćavanje trase prema zahtjevima iz Priloga 8, po jedinci površine 1 m ²	m ²	3.750.000,00		
2.	Sječa jednog stabla van trase uz istovremeno vučenje stabla na suprotnu stranu od dalekovoda, izvlačenje stabla i postavljanje stabla u pravcu trase dalekovoda. Stablo prečnika do ϕ 30cm, prema zahtjevima iz Priloga 8, po stablu	kom	100,00		
3.	Sječa jednog stabla van trase uz istovremeno vučenje stabla na suprotnu stranu od dalekovoda, izvlačenje stabla i postavljanje stabla u pravcu trase dalekovoda. Stablo prečnika do ϕ 50cm, prema zahtjevima iz Priloga 8, po stablu	kom	100,00		
4.	Sječa jednog stabla van trase uz istovremeno vučenje stabla na suprotnu stranu od dalekovoda, izvlačenje stabla i postavljanje stabla u pravcu trase dalekovoda. Stablo prečnika preko ϕ 50cm, prema zahtjevima iz Priloga 8, po stablu	kom	100,00		
5.	Sječenje bočnih grana stabala bez obaranja stabla (okresivanje) prema zahtjevima iz Priloga 8, po stablu	kom	100,00		
UKUPNA CIJENA BEZ PDV-a:					
POPUST (____ %):					
UKUPNA CIJENA SA POPUSTOM BEZ PDV-a:					
IZNOS PDV-a (17%):					
UKUPNA CIJENA SA PDV-om:					



Napomena:

1. Cijene moraju biti jasno izražene u KM (domaći ponuđači) ili EUR (strani ponuđači). Za svaku stavku u ponudi mora se navesti cijena (i jedinična i ukupna), u suprotnom ponuda će biti odbijena kao neprihvatljiva.
2. Cijena ponude se iskazuje u skladu s gore datom formom i mora da sadrži sve naknade koje ugovorni organ treba platiti ponuđaču. Ugovorni organ ne smije imati nikakve dodatne troškove osim onih koji su navedeni u ovom obrascu.
3. U slučaju razlika između jediničnih cijena i ukupnog iznosa, ispravka će se izvršiti u skladu sa jediničnim cijenama.
4. Jedinična cijena stavke se ne smatra računskom greškom, odnosno ne može se ispravljati. Takođe se ne može ispravljati popust izražen u procentima, a u slučaju razlike u popustu iskazanom u procentima i u novčanom iznosu, ispravka će se izvršiti u skladu sa iznosom izraženim u procentima.
5. Navedene cijene su nepromjenljive za vrijeme trajanja ugovora.

Potpis i pečat ponuđača _____



PRILOG 4 - OBRAZAC ZA POVJERLJIVE INFORMACIJE

Informacija koja je povjerljiva	Brojevi stranica s tim informacijama u ponudi	Razlozi za povjerljivost tih informacija	Vremenski period u kojem će te informacije biti povjerljive

Potpis i pečat ponuđača _____

Napomena:

Povjerljivim informacijama se ne mogu smatrati informacije propisane članom 11. ZJN.

PRILOG 5 - IZJAVA O ISPUNJAVANJU USLOVA IZ ČLANA 45.

stav (1) tačka od a) do d) Zakona o javnim nabavkama („Službeni glasnik BiH“ broj: 39/14 i 59/22)

Ja, niže potpisani _____ (Ime i prezime), sa ličnom kartom broj: _____ izdatom od _____, u svojstvu predstavnika privrednog društva ili obrta ili srodne djelatnosti _____ (Navesti položaj, naziv privrednog društva ili obrta ili srodne djelatnosti), ID broj: _____, čije sjedište se nalazi u _____ (Grad/opština), na adresi _____ (Ulica i broj), kao ponuđač u otvorenom postupku javne nabavke: **JN-OP-1586/2022 – Prokres trasa dalekovoda (okvirni sporazum na 1 godinu)**, a kojeg provodi ugovorni organ „Elektroprenos – Elektroprivreda BiH“ a.d. Banja Luka, za koje je objavljeno obavještenje o javnoj nabavci broj: _____ u „Službenom glasniku BiH“ broj: _____, a u skladu sa članom 45. stavovima (1) i (4) pod punom materijalnom i kaznenom odgovornošću

IZJAVLJUJEM

Ponuđač _____ u navedenom postupku javne nabavke, kojeg predstavljam, nije:

- Pravosnažnom sudskom presudom u kaznenom postupku osuđen za kaznena djela organiziranog kriminala, korupcije, prevare ili pranja novca u skladu s važećim propisima u BiH ili zemlji u kojoj je registriran;
- Pod stečajem ili je predmetom stečajnog postupka ili je pak predmetom postupka likvidacije;
- Propustio ispuniti obaveze u vezi s plaćanjem penzionog i invalidskog osiguranja i zdravstvenog osiguranja u skladu s važećim propisima u BiH ili zemlji u kojoj je registriran;
- Propustio ispuniti obaveze u vezi s plaćanjem direktnih i indirektnih poreza u skladu s važećim propisima u BiH ili zemlji u kojoj je registriran.

U navedenom smislu sam upoznat sa obavezom ponuđača da u slučaju dodjele ugovora dostavi dokumente iz člana 45. stav (2) tačke od a) do d) na zahtjev ugovornog organa i u roku kojeg odredi ugovorni organ shodno članu 72. stav (3) tačka a).

Nadalje izjavljujem da sam svjestan da krivotvorenje službene isprave, odnosno upotreba neistinite službene ili poslovne isprave, knjige ili spisa u službi ili poslovanju kao da su istiniti predstavlja kazneno djelo predviđeno Kaznenim zakonima u BiH, te da davanje netačnih podataka u dokumentima kojima se dokazuje lična sposobnost iz člana 45. Zakona o javnim nabavkama predstavlja prekršaj za koji su predviđene novčane kazne od 1.000,00 KM do 10.000,00 KM za ponuđača (pravno lice) i od 200,00 KM do 2.000,00 KM za odgovorno lice ponuđača.

Također izjavljujem da sam svjestan da ugovorni organ koji provodi navedeni postupak javne nabavke shodno članu 45. stav (6) Zakona o javnim nabavkama u slučaju sumnje u tačnost podataka datih putem ove izjave zadržava pravo provjere tačnosti iznesenih informacija kod nadležnih organa.

Mjesto i datum davanja izjave:

Izjavu dao:

Potpis i pečat nadležnog organa: _____

PRILOG 6 - IZJAVA O ISPUNJAVANJU USLOVA IZ ČLANA 47.

st. (1) tačka c) i st. (4) Zakona o javnim nabavkama („Službeni glasnik BiH“ broj 39/14 i 59/22)

Ja, niže potpisani _____ (Ime i prezime), sa ličnom kartom broj: _____ izdatom od _____, u svojstvu predstavnika privrednog društva ili obrta ili srodne djelatnosti _____ (Navesti položaj, naziv privrednog društva ili obrta ili srodne djelatnosti), ID broj: _____, čije sjedište se nalazi u _____ (Grad/opština), na adresi _____ (Ulica i broj), kao ponuđač u otvorenom postupku javne nabavke: **JN-OP-1586/2022 – Prokres trasa dalekovoda (okvirni sporazum na 1 godinu)**, a kojeg provodi ugovorni organ „Elektroprenos – Elektroprivreda BiH“ a.d. Banja Luka, za koje je objavljeno obavještenje o javnoj nabavci broj: _____ u „Službenom glasniku BiH“ broj: _____, a u skladu sa članom 47. stavovima (1) i (4) pod punom materijalnom i kaznenom odgovornošću

IZJAVLJUJEM

Dokumenti čije obične kopije dostavlja ponuđač _____ u navedenom postupku javne nabavke, a kojima se dokazuje ekonomska i finansijska sposobnost iz člana 47. stav (1) tačka c) Zakona o javnim nabavkama, su identični sa originalima.

U navedenom smislu sam upoznat sa obavezom ponuđača da u slučaju dodjele ugovora dostavi dokumente iz člana 47. stav (1) tačke c) na zahtjev ugovornog organa i u roku kojeg odredi ugovorni organ shodno članu 72. stav (3) tačka a).

Nadalje izjavljujem da sam svjestan da krivotvorenje službene isprave, odnosno upotreba neistinite službene ili poslovne isprave, knjige ili spisa u službi ili poslovanju kao da su istiniti predstavlja kazneno djelo predviđeno Kaznenim zakonima u BiH, te da davanje netačnih podataka u dokumentima kojima se dokazuje ekonomska i finansijska sposobnost iz člana 47. Zakona o javnim nabavkama predstavlja prekršaj za koji su predviđene novčane kazne od 1.000,00 KM do 10.000,00 KM za ponuđača (pravno lice) i od 200,00 KM do 2.000,00 KM za odgovorno lice ponuđača.

Mjesto i datum davanja izjave:

Izjavu dao:

Potpis i pečat ponuđača: _____

PRILOG 7 - IZJAVA U SKLADU S ČLANOM 52.

stav 2. Zakona o javnim nabavkama („Službeni glasnik BiH“ broj: 39/14 i 59/22)

Ja, niže potpisani _____ (Ime i prezime), sa ličnom kartom broj: _____ izdatom od _____, u svojstvu predstavnika privrednog društva ili obrta ili srodne djelatnosti _____ (Navesti položaj, naziv privrednog društva ili obrta ili srodne djelatnosti), ID broj: _____, čije sjedište se nalazi u _____ (Grad/opština), na adresi _____ (Ulica i broj), kao ponuđač u otvorenom postupku javne nabavke: **JN-OP-1586/2022 – Prokres trasa dalekovoda (okvirni sporazum na 1 godinu)**, a kojeg provodi ugovorni organ „Elektroprenos – Elektroprivreda BiH“ a.d. Banja Luka, za koje je objavljeno obavještenje o javnoj nabavci broj: _____ u „Službenom glasniku BiH“ broj: _____, a u skladu sa članom 52. stav (2) Zakona o javnim nabavkama pod punom materijalnom i kaznenom odgovornošću

IZJAVLJUJEM

- 1) Nisam ponudio mito ni jednom licu uključenom u proces javne nabavke, u bilo kojoj fazi procesa javne nabavke.
- 2) Nisam dao, niti obećao dar, ili neku drugu povlasticu službenom ili odgovornom licu u ugovornom organu, uključujući i strano službeno lice ili međunarodnog službenika, u cilju obavljanja u okviru službene ovlasti, radnje koje ne bi trebalo da izvrši, ili se suzdržava od vršenja djela koje treba izvršiti on, ili neko ko posreduje pri takvom podmićivanju službenog ili odgovorna lica.
- 3) Nisam dao ili obećao dar ili neku drugu povlasticu službenom ili odgovornom licu u ugovornom organu uključujući i strano službeno lice ili međunarodnog službenika, u cilju da obavi u okviru svoje službene ovlasti, radnje koje bi trebalo da obavlja, ili se suzdržava od obavljanja radnji, koje ne treba izvršiti.
- 4) Nisam bio uključen u bilo kakve aktivnosti koje za cilj imaju korupciju u javnim nabavkama.
- 5) Nisam sudjelovao u bilo kakvoj radnji koja je za cilj imala korupciju u toku predmeta postupka javne nabavke.

Davanjem ovu izjave, svjestan sam kaznene odgovornosti predviđene za kaznena djela primanja i davanja mita i kaznena djela protiv službene i druge odgovornosti i dužnosti utvrđene u Kaznenim zakonima Bosne i Hercegovine.

Mjesto i datum davanja izjave:

Izjavu dao:

Potpis i pečat nadležnog organa: _____

PRILOG 8 - TEHNIČKI ZAHTJEVI I SPECIFIKACIJE

1. OPIS USLUGA – UPUTSTVO ZA PROKRES ŠUME U TRASAMA DALEKOVODA I ZAHTJEVI ZA KVALITETU USLUGE

Uputstvo za prokres šume u trasi dalekovoda

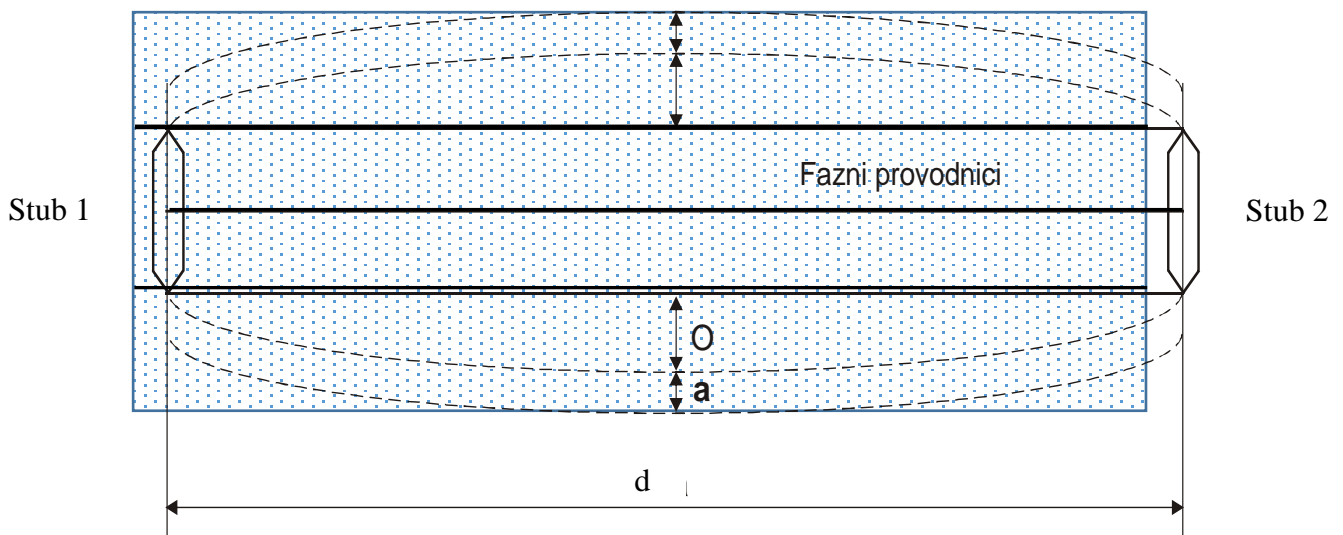
Sigurnosna udaljenost provodnika odnosno dijelova dalekovoda koji su pod naponom, je najmanja dozvoljena udaljenost u bilo kom pravcu od bilo kog dijela šume, stabla ili rastinja pri temperaturi $+40^{\circ}\text{C}$ i pri opterećenju vjetrom od nule do maksimalnog iznosa. Za vodove nazivnog napona **110 kV** iznosi **3 m**, mjerena od provodnika u otklonjenom položaju i mora biti održana i u slučaju obaranja stabla. Za dalekovode viših nazivnih napona ta udaljenost iznosi: **3,75 m** za vodove nazivnog napona **220 kV** i **5 m** za vodove nazivnog napona **400 kV**.

Početno stanje od koga treba odmjeriti sigurnosnu udaljenost nije određeno i potrebno ga je za svaki slučaj posebno odrediti.

Slučaj 1.

Kada je teren ravan, okomito na pravac trase, širina prosjeka sa obe strane dalekovoda bit će jednaka i imati će oblik projekcije lančanice (slika 1), pod uslovom da je visina šume jednaka duž raspona.


Projekcija lančanice u otklonjenom položaju (tlocrt)



O - otklon;

a - sigurnosna udaljenost;

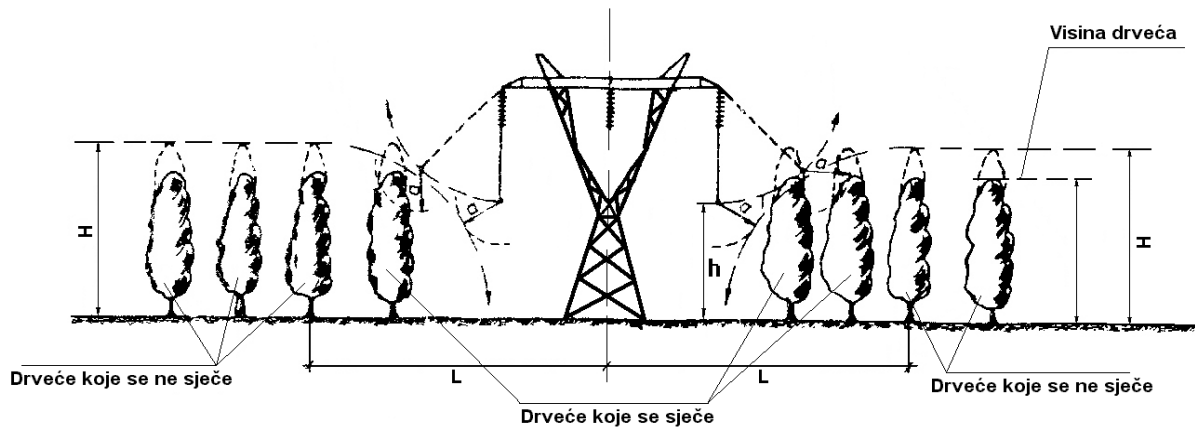
d - dužina raspona, između dva stuba dalekovoda;

 - površina prosjeke u rasponu.

Slika 1.

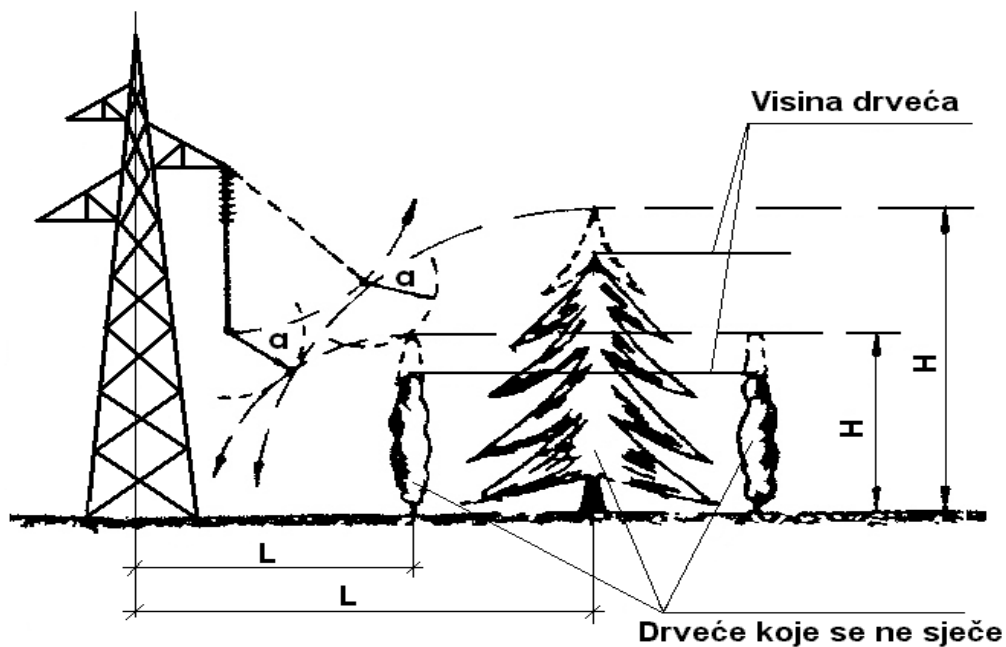
Širina prosjeke iznosi prosječno 40 m za vodove 400 kV, 30 m za vodove 220 kV i dvosistemske vodove 110 kV i 20 m za vodove 110 kV nazivnog napona, a zavisi od visine drveća i visine faznog provodnika iznad zemlje (Slika 2 i Slika 3).

Prosjeaka u visokoj šumi na ravnom terenu



Slika 2.

Prosjeaka u niskoj šumi sa pojedinim visokim drvećem na ravnom terenu

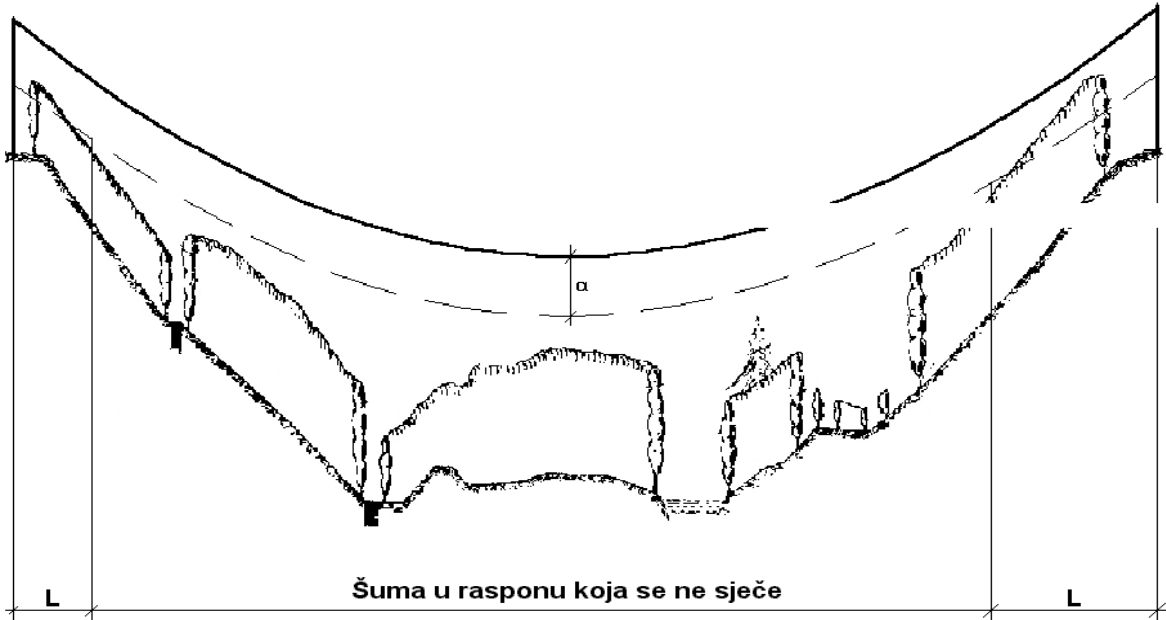


Slika 3.

Slučaj 2.

Kada je teren kos u odnosu na pravac trase (strmi nagib), širina prosjeke iznosi kao u prvom slučaju, a zavisi od visine drveća i visine faznog provodnika iznad zemlje (slike 2 i 3) na dijelu trase gdje kota faznih provodnika nije veća od kote drveća uvećane za sigurnosnu udaljenost (slika 4).

Prosijek u visokoj šumi na strmom terenu

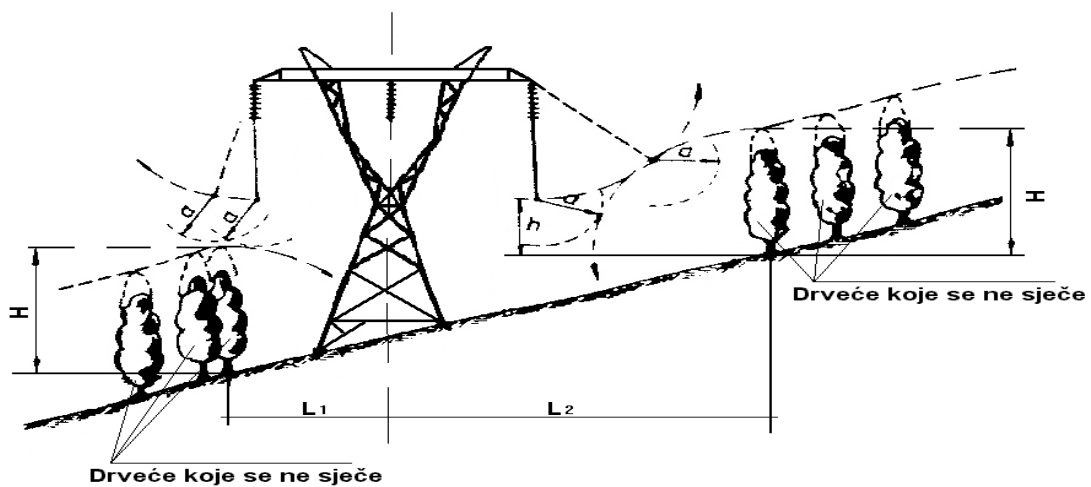


Slika 4

Slučaj 3.

Kada je teren kos, okomito na pravac trase (bočni nagib), širina prosjeke će biti šira sa strane trase sa većom kotom terena, a sa strane trase sa manjom kotom terena širina prosjeke će biti uža (slika 5).

Nesimetričan prosjek na kosom terenu



Slika 5

Formula za određivanje potrebnog horizontalnog rastojanja od osovine trase s obzirom na pad drveća je:

$$L = l + \sqrt{(H + a)^2 - h^2}$$

gdje je:

- L - potrebna udaljenost stabla od ose dalekovoda,
- H - procjenjena visina drveća za 5 godina,
- a - sigurnosna udaljenost,
- h - udaljenost provodnika od podnožja drveća.

Napomene:

1. Na mjestima gdje je kota faznih provodnika veća od najveće kote drveća uvećane za sigurnosnu udaljenost nije dozvoljeno vršiti sječu.
2. Za potrebna proširenja prosjeka potrebno je obavjestiti Naručioca (Ugovorni organ) i dobiti odobrenje od istog.
3. Sječu kritičnog rastinja stabala i ogranaka **obavezno** vršiti u beznaponskom stanju, uz saglasnost Naručioca.

Zahtjevi za kvalitet usluga

Obvezno se pridržavati zakonskih propisa iz ove oblasti.

Šumske sastojine, šiblje i stalca na postojećem prosjeku obarati u pravcu trase, a stabla u proširenju obarati unutar prosjeka isključivo paralelno sa trasom ili u šumu ukoliko ta stabla svojom masom prijete da ugroze fazne vodiče eventualnim padom na iste.

Visina panja posječenih stabala treba iznositi 1/3 debljine stabla na panju.

1. Kod **četinarskih šuma i pojedinačnih četinarskih stabala** obvezna je uspostava propisanog šumskog reda, a koji se ogleda u slijedećem:

- guljenje panjeva posječenih stabala,
- guljenje tehničkog drveta (ljetna sezona sječe),
- slaganje grana i ovršaka u gromade sa debljim krajem u sredini (plast)
- koru oguljenog panja i tehničkog drveta složiti u sredinu gromade
- gromade se ne smiju slagati uz živa dubeća stabla, na podmladnim površinama i na mjestima koja su udaljena manje od 10 m od saobraćajnice, a sve u cilju sprečavanja pojave šumskih požara. Gromade moraju biti složene na dijelu trase na kojem neće smetati odvijanju daljnjih radova na trasi DV-a.

2. Uspostavu šumskog reda na dijelu trase obrasle **listopadnim vrstama** obaviti tako da se ova stalca složuje u pruge paralelno sa trasom DV-a, eventualno iznimno okomito na pravac trase DV-a. **Ovu obvezu ispoštovati na dijelovima trase danim na gazdovanje i upravljanje prduzećima šumarstva, kao i na dijelovima trase koja su u vlasništvu privatnih osoba.** Uspostavljenu prugu

odmaknuti od preostale šume sa strana trase na udaljenost 3 do 5 m. Taj prostor predvidjeti kao prohodnu stazu sa stazom do svakog stuba da bi se omogućio pristup svakom stubu.

Duž cijele trase dalekovoda nije neophodno raščistiti stazu sredinom trase u širini 5 m (na kritičnim mjestima najmanje 3 m – uz saglasnost Naručioca) osim ako za to ne postoje opravdani razlozi, na pojedinim dijelovima trase.

Ustavljena stabla (ustava) oboriti sječom stabla koje je napravilo ustavu, a ako nije moguće ista obilježiti jasnim znacima upozorenja, a sve u cilju zaštite ljudskih života.

Prilikom sječe šumskih sastojina obavezna je primjena propisanih mjera zaštite na radu.

Prilikom radova na sječi – proširenju šumskog prosjeka na dijelovima na kojima trasa prelazi područje JP-a Šumarstva na entitetskom i/ili kantonalnom nivou obavezno iste obavijestiti o vremenu sječe radi blagovremene realizacije posječene drvene mase.

Predmetni radovi, osim sječe šume u trasi dalekovoda, obavezno podrazumijevaju i radove na sječi šume i niskog rastinja unutar stubnog mjesta, kao i njihovo uklanjanje sa lokacije stuba (u širini trase).

Specifikacija isključuje radove i troškove na rješavanju imovinsko-pravnih odnosa duž dijela trase dalekovoda na kojoj se obavljaju radovi, kao i troškove nadzora, odnosno neće biti predmetom ugovaranja.

Ukoliko u tehničkim karakteristikama postoje bilo kakva odstupanja od zahtjeva definisanih u tehničkoj dokumentaciji, ponuđač će jasno identificirati ova odstupanja, navesti obrazloženja i izložiti eventualne prednosti/nedostatke ponuđenog rješenja.

Proširenje trase

U slučaju da se ukaže potreba za većim proširenjem prokresa na dijelu raspona ili cijelog raspona ili više njih u trasi dalekovoda, potrebno je tražiti saglasnost Naručioca i vlasnika šumskog gazdinstva odnosno ako se radi o privatnoj imovini tada je neophodno dobiti saglasnost vlasnika šume. Proširenje trase se radi prema utvrđenim pravilima i u skladu sa uputstvom Naručioca.

Proširenje trase odnosno prosjeke podrazumijeva sječom stabala na ivici prvobitne prosjeke, uz istovremeno vučenje stabla na suprotnu stranu od dalekovoda i izvlačenje stabla i postavljanje stabla u pravcu trase dalekovoda. Pri ovim radovima obavezno je pridržavanje svih mjera sigurnosti radi zaštite imovine i lica.

Takođe, u slučaju potrebe dozvoljena je sječa ogranaka, ovršivanje vrhova stabala i slično, na rubovima trase na stablima koja se nalaze van trase koja se prosjeca, ali čiji se ogranci protežu unutar trase prema dalekovodu.

Napomena:

Predviđeno vrijeme izvršenja usluga prokresa je prema dostavljenim rokovima u ponudi izabranog ponuđača i oni su obvezujući, ali mogu zavistiti od uklopnog stanja u EES BiH i mogućnostima isključenja dalekovoda od strane nadležnih Dispečerskih centara (u slučaju da je potrebno isključenje konkretnog dalekovoda).

Iz prethodno navedenog razloga, dinamike radova su podložne korekcijama i Ponuđač mora biti svjestan da svoje radove mora tako i planirati. Ponuđač u svojoj ponudi treba ukalkulisati i trošak zbog eventualne promjene dinamike radova prouzročene nemogućnošću isključenja kao i trošak zbog



rada u dane vikenda. **Izvršilac je dužan planirati radove u radne dane. Rad vikendom biće dozvoljen samo u izuzetnim slučajevima.**

Saglasan sam sa gore navedenim tehničkim zahtjevima, specifikacijom, uputstvom za prosijecanje rastinja i zahtjevima za kvalitet usluga.

Potpis i pečat ponuđača: _____

M.P.



PRILOG 9 - NACRT OKVIRNOG SPORAZUMA

Napomena ponuđačima:

(Nacrt okvirnog sporazuma pripremiti u skladu sa tačkom 27. tenderske dokumentacije)

**OKVIRNI SPORAZUM BROJ
broj: JN-OP-1586-___/2022**

**ZA NABAVKU USLUGA
PROKRES TRASA DALEKOVODA
(Okvirni sporazum na jednu (1) godinu)**

zaključen između ugovornih strana:

„ELEKTROPRENOS – ELEKTROPRIJENOS BIH“ a.d. Banja Luka
78000 Banja Luka, Ul. Marije Bursać br. 7a,
koga zastupa Generalni direktor _____, u daljem tekstu Naručilac
PDV br. 402369530009

i

KONZORCIJUM (GRUPA PONUĐAČA) /PONUĐAČ -----

zastupan po -----, koga zastupa direktor -----, u daljem tekstu Izvršilac

PDV broj: -----,

Članovi Konzorcijuma:

1. _____ član, adresa _____ PDV broj: -----, koga zastupa -----, direktor, u daljem tekstu ovog Okvirnog sporazuma: LIDER/NOSILAC KONZORCIJUMA (glavni Izvršilac)
2. _____ član, adresa _____, PDV broj: -----, koga zastupa -----, direktor, u daljem tekstu ovog Okvirnog sporazuma: član grupe Izvršilaca
3. -----

I OPŠTE ODREDBE:**Član 1.**

- (1) Na osnovu Zakona o javnim nabavkama („Službeni glasnik Bosne i Hercegovine“ broj 39/14 i 59/22), obavještenja o nabavci br. _____ i Tenderske dokumentacije br. JN-OP-1586-6/2022 – Prokres trasa dalekovoda, objavljenih na portalu javnih nabavki dana _____ godine, proveden je otvoreni postupak javne nabavke sa E-aukcijom koja je održana dana _____. Izvršilac je dostavio Ponudu br. _____ od _____ godine, koja čini sastavni dio ovog Okvirnog sporazuma. Dostavljena Ponuda u potpunosti odgovara tehničkim specifikacijama iz Tenderske dokumentacije koja je sastavni dio ovog Okvirnog sporazuma.
- (2) Naručilac je na osnovu ponude Izvršioca, održane E-aukcije i Odluke o izboru najpovoljnijeg ponuđača izabrao Izvršioca za Prokres trasa dalekovoda (okvirni sporazum), a koji su predmet ovog Okvirnog sporazuma.

II PREDMET OKVIRNOG SPORAZUMA:**Član 2.**

- (1) Predmet ovog Okvirnog sporazuma je utvrđivanje uslova za zaključivanje pojedinačnih ugovora o izvršenju usluga: Prokres trasa dalekovoda (okvirni sporazum) a u svemu prema zahtjevima Naručioća iz Tenderske dokumentacije br. JN-OP-1586-6/2022 i Ponude odabranog Izvršioca br. _____ od _____ godine, nove (niže) cijene ponude u skladu s održanom E-aukcijom, odredbama ovog Okvirnog sporazuma i stvarnim potrebama Naručioća.
- (2) Detaljna specifikacija usluga sa okvirnim količinama, data je u prilogu ovog Okvirnog sporazuma i čini njegov sastavni dio. Količine usluga u specifikaciji su okvirne za sve vreme važenja Okvirnog sporazuma.
- (3) Ovaj Okvirni sporazum ne obavezuje Naručioća na zaključivanje ugovora o javnoj nabavci sa izabranim Izvršiocom. Stvarna ugovorna obaveza nastaje zaključivanjem pojedinačnih ugovora o javnoj nabavci sa izabranim Izvršiocom na osnovu ovog Okvirnog sporazuma.

III VRIJEDNOST OKVIRNOG SPORAZUMA:**Član 3.**

- (1) Vrijednost Okvirnog sporazuma predstavlja:
– vrijednost ponude Izvršioca, koja se dobije množenjem jediničnih cijena i okvirnih količina usluga,
- (2) Ukupna vrijednosti ovog Okvirnog sporazuma, iznosi:

Iznost bez PDV-a: ----- KM
Iznos PDV-a 17%: ----- KM
UKUPNO SA PDV: ----- KM

(Slovima: _____ konvertibilnih maraka)

- (3) Okvirni sporazum je na bazi fiksnih jediničnih cijena. Porez na dodanu vrijednost je posebno iskazan i uračunat je u ukupnu cijenu.
- (4) Ukupna ugovorna cijena je procijenjena vrijednost nabavke, na period od 1 godine, odnosno maksimalna vrijednost do koje ovaj Okvirni sporazum može biti korišten po pojedinačnim ugovorima.
- (5) Obračun pojedinačnih izvršenih usluga vršiće se prema jediničnoj cijeni iz Priloga Okvirnog sporazuma (Obrazac za cijenu ponude).
- (6) Potpisivanjem ovog Okvirnog sporazuma, ugovorni organ ne preuzima obavezu niti garantuje izvršenje predmetne nabavke u bilo kojem obimu ili vrijednosti.
- (7) Usluge će se izvršavati u skladu s potrebama i zahtjevima Naručioca i bez prava i ovlaštenja Izvođača da diktira ili uslovljava obim izvršenja ovog Okvirnog sporazuma.
- (8) Početna cijena ponude u iznosu od _____, bez PDV-a, nakon održane e-aukcije, umanjena je za ____%, te u vezi s tim jedinična cijena svake od stavki iz obrasca za cijenu ponude, umanjuje se za isti procenat.
- (9) Umanjenje za isti procenat svake od stavki iz obrasca za cijenu ponude, prikazano je u dokumentu Naručioca, Obrazac za cijenu ponude nakon E – aukcije, a isti je prilog ovog Okvirnog sporazuma.
- (10) Okvirni sporazum i pojedinačni ugovori su na bazi fiksnih jediničnih cijena.

IV USLOVI I NAČIN PLAĆANJA:

Član 4.

- (1) Naručilac će plaćanje svake pojedinačne usluge, koja je predmet pojedinačnog ugovora na osnovu Okvirnog sporazuma, izvršiti nakon kompletno izvršene usluge, bezgotovinski, prenosom sredstava na račun Izvršioca, u roku 30 (trideset) dana od dana prijema ispravne dokumentacije za plaćanje.
- (2) Nisu predviđena parcijalna plaćanja pojedinačnih usluga.
- (3) Plaćanje se vrši na osnovu sljedeće dokumentacije:
 - ispostavljene poreska fakture Dobavljača, u skladu sa Pravilnikom o primjeni Zakona o PDV-u („Službeni glasnik BiH“, br. 93/05, 21/06, 60/06, 6/07, 100/07, 35/08 i 65/10),
 - Građevinskog dnevnika,
 - obostrano potpisanog Zapisnika o izvršenju usluga bez uslovnih primjedbi, sa jasno naznačenim datumom izvršenja svih usluga.
- (4) Izvršilac će na računu kojeg ispostavlja naznačiti: broj, naziv i datum pojedinačnog ugovora, broj i datum Zapisnika o izvršenju usluga te naziv organizacionog dijela Preduzeća na koji se odnosi usluga.
- (5) Obračun i naplata ugovorne kazne po svakom pojedinačnom ugovoru izvršiće se umanjem plaćanja računa Izvršioca za vrijednost obračunate kazne.
- (6) Sve dokumente za plaćanje nasloviti i dostaviti na adresu/adrese organizacionog dijela/organizacionih dijelova Naručioca na koji se odnosi isporuka:
 - „Elektroprenos-Elektroprijenos“ BiH a.d. Banja Luka, OP Banja Luka, Ramići bb, Dragočaj, 78000 Banja Luka;
 - „Elektroprenos-Elektroprijenos“ BiH a.d. Banja Luka, OP Mostar, Bleiburških žrtava bb, 88000 Mostar;
 - „Elektroprenos-Elektroprijenos“ BiH a.d. Banja Luka, OP Sarajevo, Vilsonovo šetalište br. 15, 71000 Sarajevo;

- „Elektroprenos-Elektroprijenos“ BiH a.d. Banja Luka, OP Tuzla, Ljubače bb, 75000 Tuzla,
- a sve garantne dokumente iz člana 7 ovog Okvirnog sporazuma nasloviti i dostaviti na adresu sjedišta Kompanije: „Elektroprenos - Elektroprijenos BiH“ a.d. Banja Luka, Ul. Marije Bursać br. 7a, 78000 Banja Luka.

V PODUGOVARANJE

Član 5.

- (1) Za izvršenje obaveza iz ovog Okvirnog sporazuma Izvršilac može angažovati podugovarače.
- (2) Naručilac neće odobriti zaključenje ugovora sa podugovaračem, ako on ne ispunjava uslove propisane članom 44. ZJN.
- (3) Izvršilac neće sklapati podugovor ni o jednom bitnom dijelu Okvirnog sporazuma bez prethodnog pisanog odobrenja od strane Naručioca. Elementi ugovora koji se podugovaraju i identitet podugovarača obavezno se saopštavaju Naručiocu blagovremeno, prije sklapanja podugovora.
- (4) Nakon što Naručilac odobri podugovaranje, Izvršilac kojemu je dodijeljen Okvirnog sporazuma dužan je prije početka realizacije podugovora dostaviti Naručiocu podugovor zaključen s podugovaračem kao osnovu za neposredno plaćanje podugovaraču, a koji obavezno sadrži:
 - a) koje poslove će izvesti podugovarač;
 - b) količinu, vrijednost i rok;
 - c) podatke o podugovaraču i to: naziv podugovarača, sjedište, JIB/IDB, broj transakcijskog računa i naziv banke kod koje se vodi.
- (5) U slučaju podugovaranja, odgovornost za uredno izvršavanje Okvirnog sporazuma snosi Izvršilac.

VI POREZI I DADŽBINE

Član 6.

(samo za slučaj ugovora sa inostranim Izvršiocom)

- (1) *Izvršilac će u potpunosti biti odgovoran za sve poreze, takse na obaveze, radne takse, te druge slične dažbine nametnute van zemlje Naručioca. Izvršilac se obavezuje da će sve obaveze po pojedinačnim ugovorima na osnovu ovog Okvirnog sporazuma, koje se odnose na porez na dodatu vrijednost realizovati u skladu sa Zakonom o porezu na dodatu vrijednost („Službeni glasnik BiH“, broj 09/05, 35/05, 100/08)*
- (2) *Izvršilac se obavezuje da će u skladu sa Zakonom o porezu na dodatu vrijednost i Pravilnikom o registraciji i upisu u jedinstveni registar obaveznika indirektnih poreza, preko svog poreskog punomoćnika za PDV koji ima sjedište u BiH i kod kojeg se registrovao, izvršavati sve obaveze po navedenom Zakonu, a koje proizilaze iz ovog Okvirnog sporazuma i to za usluge porijeklom iz Bosne i Hercegovine.*
- (3) *Izvršilac se obavezuje da, u skladu sa odredbama Zakona o porezu na dobit BiH („Službene novine Federacije BiH“, broj 15/16 i „Službeni glasnik RS“ broj 94/15 i 1/17) i podzakonskim aktima, nakon potpisa pojedinačnog ugovora po ovom Okvirnom sporazumu, dostavi Naručiocu:*

Varijanta 1 – U slučaju da ima poslovnu jedinicu u skladu sa Zakonom o porezu na dobit Federacije BiH/Zakon o porezu na dobit RS

- Izjavu o postojanju njegove poslovne jedinice u Bosni i Hercegovini
- Rješenje o registraciji poslovne jedinice kod Porezne uprave Federacije BiH/Porezne uprave RS

Ukoliko Izvršilac ima poslovnu jedinicu u BiH poslovna jedinica je u tom slučaju odgovorna za obračun i plaćanje obaveze po osnovu poreza na dobit.

Varijanta 2 – U slučaju da nema poslovnu jedinicu u skladu sa Zakonom o porezu na dobit Federacije BiH/RS

- Izjavu o nepostojanju njegove poslovne jedinice u Bosni i Hercegovini u skladu sa odredbama Zakona o porezu na dobit Federacije BiH/RS,
- Potvrda o rezidentnosti, izdatu od nadležnog poreskog organa Izvršilac
- Izjavu da je Izvršilac kao primatelj prihoda, istovremeno krajnji korisnik istog.

- (4) Navedena dokumenta je Izvršilac obavezan dostaviti Naručiocu, radi regulisanja zakonske obaveze obračuna i isplate poreza po odbitku, koji je Naručilac dužan ispoštovati prilikom svake isplate Izvršiocu, odnosno od svakog fakturisanog iznosa usluga odbiti 10% na ime poreza.
- (5) Porez po odbitku se neće obustavljati, ukoliko Izvršilac dostavi navedena dokumenta Naručiocu i ukoliko je potpisan međudržavni ugovor o izbjegavanju dvostrukog oporezivanja između zemlje Izvršioca i Bosne i Hercegovine, a kojim je utvrđeno neplaćanje poreza po odbitku po uslugama koje su predmet plaćanja.

VII FINANSIJSKE GARANCIJE**Član 7.**

- (1) Garancija za uredno izvršenje ugovora: Izvršilac se obavezuje da Naručiocu nakon obostranog potpisivanja svakog pojedinačnog ugovora, preda bankarsku garanciju na iznos od 10% (deset posto) ukupne ugovorene vrijednosti pojedinačnog ugovora bez PDV – a, kao garanciju za uredno izvršenje ugovora sa rokom važnosti, rok izvršenja ugovornih obaveza plus 60 (šezdeset) dana. Rok za dostavu Garancije za uredno izvršenje ugovora je petnaest (15) dana od dana obostranog potpisivanja pojedinačnog ugovora. Ukoliko izabrani ponuđač ne dostavi garanciju za uredno izvršenje ugovora u ostavljenom roku nakon zaključivanja pojedinačnog ugovora, ugovor se smatra apsolutno ništavim, a prijedlog Okvirnog sporazuma Naručilac dostavlja drugorangiranom ponuđaču (ukoliko on postoji, a u slučaju da nema drugorangiranog ponuđača, poništava se postupak javne nabavke), izuzev kada je do kašnjenja došlo usljed dejstva više sile ili iz drugog opravdanog razloga kojeg će Naručilac cijeniti u svakom konkretnom slučaju na osnovu podnesenih dokaza. Naručilac zadržava pravo da od Izvršioca izvrši naplatu Garancije za ozbiljnost ponude.
- (2) Bankarske garancije moraju biti neopozive, bezuslovne, plative na prvi poziv, bez prava na prigovor i primjedbe, prema modelu datom u tenderskoj dokumentaciji.
- (3) Naručilac će sredstva iz finansijskih garancija naplatiti zbog neizvršenja, zakašnjenja ili neurednog izvršavanja ugovornih obaveza Izvršioca. Ako iznos garancije za uredno izvršenje ugovora nije dovoljan da pokrije nastalu štetu Naručiocu, Izvršilac je dužan

platiti i razliku do punog iznosa pretrpljene štete. Postojanje i iznos štete Naručilac mora da dokaže.

VIII ROK, MJESTO I NAČIN IZVRŠENJA

Član 8.

Rok i način izvršenja:

- (1) Ovaj Okvirni sporazum zaključuje se na period od jedne (1) godine, računajući od dana stupanja na snagu, ali maksimalno do finansijske realizacije, odnosno vrijednosti Okvirnog sporazuma u slučaju da se ugovorna obaveza izvrši u kraćem roku.
- (2) Pojedinačni ugovor, u okviru ovog sporazuma, smatra se zaključenim obostranim potpisivanjem i ovjeravanjem pojedinačnih ugovora od strane Naručioca i Izvršioca i koji čini prilog i sastavni dio ovog sporazuma. Rok za potpis pojedinačnog ugovora od strane Izvršioca je deset (10) dana od dana dostavljanja.
- (3) Ukupna vrijednost svih pojedinačnih ugovora zaključenih na osnovu sklopljenog sporazuma ne mogu premašiti vrijednost Okvirnog sporazuma.
- (4) Izvršilac se obavezuje da usluge iz svakog pojedinačnog ugovora izvrši u rokovima definisanim pojedinačnim Ugovorima, računajući od dana uvođenja Izvršioca u posao.
- (5) Dan uvođenja Izvršioca u posao predstavlja dan kada je načinjen Zapisnik o uvođenju u posao između Naručioca i Izvršioca. Dan početka izvršenja usluga će se konstatovace se upisom u Građevinski dnevnik
- (6) Datum završetka usluge konstatuje se obostrano potpisanim Zapisnikom o izvršenim uslugama.
- (7) Ugovorne strane su saglasne da se ugovorni rok produžava za vrijeme kašnjenja ili smetnji, ako su iste nastale zbog više sile, u skladu sa članom 12. ovog Okvirnog sporazuma.
- (8) Ugovorne strane su saglasne da ukoliko zbog administrativnih i/ili tehničkih smetnji za koje su odgovorni Naručilac i/ili treća lica, dođe do kašnjenja Izvršioca prilikom izvršenja usluga, a izvršilac dokaže da je preduzeo sve potrebne radnje kako do kašnjenja u izvršenju ugovornih obaveza ne bi došlo, Naručilac može na osnovu osnovanog zahtjeva Izvršioca produžiti rok za izvršenje usluga iz stava (4) član 8. ovog Okvirnog sporazuma. Osnovanost zahtjeva utvrđuje isključivo Naručilac.

IX UGOVORNA KAZNA

- (1) Ukoliko Izvršilac ne izvrši usluge koje su predmet svakog pojedinačnog ugovora u ugovorenom roku, dužan je da za svaki kalendarski dan zakašnjenja plati Naručiocu ugovornu kaznu u iznosu 1% (jedan posto) od ukupne vrijednosti ugovora bez PDV. Ugovorna kazna se obračunava od prvog dana poslije isteka ugovorenog roka izvršenja usluge.
- (2) Naplata ugovorne kazne od strane Naručioca neće osloboditi Izvršioca obaveze da izvrši ugovor u potpunosti.
- (3) Ukupan iznos ugovorne kazne ne može preći 10% vrijednosti ugovora bez PDV-a.
- (4) Ukoliko obračunata ugovorna kazna pređe iznos od 10% od vrijednosti ugovora Naručilac zadržava pravo da jednostrano raskine ugovor i zahtijeva isplatu ugovorne kazne.

X OBAVEZE NARUČIOCA**Član 10.**

Naručilac se obavezuje da:

- (1) izvrši obaveze iz člana 4. Okvirnog sporazuma – Uslovi i način plaćanja,
- (2) blagovremeno uvede Izvršioca u posao o čemu se sastavlja Zapisnik koji potpisuju ovlašteni predstavnici Naručioca i Izvršioca,
- (3) omogući Izvršiocu pristup lokaciji,
- (4) da imenuje stručna i ovlaštena lica koja će biti zadužene osobe za realizaciju Okvirnog sporazuma, kao i svakog pojedinačnog ugovora, kako se budu potpisivali,
- (5) da sačini Zapisnik o izvršenim uslugama, kojim se konstatuje, izvršen obim usluge, usaglašenost izvršenja usluge sa zahtjevima Naručioca, kompletnost izvršene usluge i eventualno odstupanje od roka izvršenja,
- (6) obavlja sve radnje za koje je po pojedinačnom ugovoru i ovom Okvirnom sporazumu direktno zadužen.

XI OBAVEZE IZVRŠIOCA**Član 11.**

Izvršilac se obavezuje da:

- (1) odgovara za urednu realizaciju pojedinačnih ugovora i Okvirnog sporazuma, štiti interese Naručioca, te ga obavještava o toku realizacije pojedinačnih ugovora i Okvirnog sporazuma,
- (2) obezbijedi sve potrebne licence/ovlaštenja za izvođenje svih usluga potrebnih za realizaciju Ugovora, u skladu sa zakonskom regulativom koja uređuje predmetnu oblast,
- (3) izvede poslove koji su predmet ovog Okvirnog sporazuma i pojedinačnih ugovora stručno, kvalitetno i na vrijeme prema tehničko - tehnološkim važećim propisima i standardima iz ove oblasti, te u skladu sa specifikacijom, koja je prilog i sastavni dio ovog Okvirnog sporazuma,
- (4) prije otpočinjanja poslova dostavi Naručiocu Rješenje o imenovanju zaduženog lica koje će u ime Izvršioca vršiti koordinaciju poslova, te potpisati Zapisnik o uvođenju u posao i Zapisnik o izvršenim uslugama,
- (5) ugovorene usluge izvrši u skladu sa tehničkom dokumentacijom, važećim tehničkim propisima, standardima i preporukama i u skladu sa instrukcijama Nadzornog organa,
- (6) omogući nadzornom organu stalni nadzor nad izvršenjem usluge i kontrolu količina i kvaliteta izvršenih usluga,
- (7) vodi Građevinski dnevnik koji mora biti obostrano i svakodnevno potpisan od strane ovlaštenih lica Naručioca i Izvršioca,
- (8) prilikom izvršenja usluga koje su predmet ovog Okvirnog sporazuma primjenjuje sredstva i mjere zaštite na radu,
- (9) odgovara za sve materijalne i nematerijalne štete, nastale Naručiocu i trećim licima krivicom Izvođača/bilo koga člana Konzorcijuma, kao i sve štete nastale od opasne stvari i opasne djelatnosti, tokom izvršenja usluge koje su predmet pojedinačnih ugovora i ovog Okvirnog sporazuma,
- (10) preduzme sve mjere zaštite i obezbijedi sve uslove da se izbjegne svaki eventualni rizik po život i zdravlje ljudi i njihovu sigurnost,
- (11) nakon reklamacije Naručioca otkloni sve eventualne nedostatke u vezi sa izvršenom uslugom, nakon čega će Naručilac ponovo izvršiti pregled i prijem usluge i ukoliko su svi nedostaci otklonjeni sačiniti Zapisnik o izvršenim uslugama, te sva kašnjenja u izvršenju

- do kojih dođe zbog reklamacije, povlači obaveze Izvršioca po članu 9. – Ugovorna kazna ovog Okvirnog sporazuma,
- (12) dostavi Naručiocu zahtjev za odobravanje zaključenja podugovora sa konkretnim podugovaračem, uz detaljno navođenje koji dio ugovora namjerava podugovarati, u kojem obimu i identitet podugovarača, (u slučaju da je ponuđač u ponudi naveo da namjerava angažovati podugovarače),
 - (13) snosi punu odgovornost za realizaciju kompletnog Okvirnog sporazuma i pojedinačnih ugovora, bez obzira na dio koji je podugovorom prenio na podugovarača, / članovi Konzorcija solidarno odgovaraju za izvršenje svih obaveza iz ovog Okvirnog sporazuma.
 - (14) obezbijedi sajle, tirfore i ostalu opremu na terenu, potrebnu za rušenje kritičnih stabala, ili dijelova stabla u trasi dalekovoda.

XII VIŠA SILA

Član 12.

- (1) Pod „višom silom“ se podrazumijevaju događaji i okolnosti koje se nisu mogle predvidjeti, izbjeći ili otkloniti u vrijeme zaključenja i realizacije pojedinačnih ugovora i Okvirnog sporazuma i koji ugovorne strane onemogućavaju u izvršenju ugovornih obaveza.
- (2) Nemogućnost bilo koje Ugovorne strane da ispuni bilo koju od svojih ugovornih obaveza neće se smatrati raskidom pojedinačnih ugovora i Okvirnog sporazuma ili neispunjavanjem ugovorne obaveze, ukoliko se takva nemogućnost pojavi usljed dejstva više sile, s tim da je ugovorna strana koja je pogođena takvim događajem:
 - a) preduzela sve potrebne mjere predostrožnosti i potrebnu pažnju, kako bi izvršila svoje obaveze u rokovima i pod uslovima iz ovog Okvirnog sporazuma, i
 - b) obavijestila drugu ugovornu stranu na način koji je u datoj situaciji jedino moguć, odmah po nastanku više sile, a najkasnije u roku od 3 (tri) dana od pojave takvog događaja o preduzetim mjerama na otklanjanju štetnih posljedica dejstva više sile.

XIII RASKID OKVIRNOG SPORAZUMA

Član 13.

- (1) Pravo na raskid Okvirnog sporazuma i pojedinačnih ugovora zadržavaju obje ugovorne strane.
- (2) Ukoliko Izvršilac u ugovorenom roku ne izvrši svoje obaveze iz Okvirnog sporazuma i pojedinačnih ugovora, Naručilac će dati naknadni primjereni rok za izvršenje obaveza koji ne oslobađa Izvršioca obračuna ugovorne kazne iz člana 9. ovog Okvirnog sporazuma.
- (3) Ako Izvršilac ne izvrši obaveze iz Okvirnog sporazuma i pojedinačnog ugovora ni u naknadnom roku, Okvirni sporazum ili pojedinačni ugovor se raskida, uz obavezu Izvršioca da Naručiocu nadoknadi štetu koju je pretrpio zbog neispunjenja obaveza iz pojedinačnih ugovora i Okvirnog sporazuma.

XIV ZAVRŠNE ODREDBE

Član 14.

- (1) Izvršilac nema pravo zapošljavati u svrhu izvršenja pojedinačnih ugovora i ovog Okvirnog sporazuma fizička ili pravna lica koja su učestvovala u pripremi tenderske dokumentacije ili su bila u svojstvu člana ili stručnog lica koje je angažovala Komisija za nabavke, najmanje šest mjeseci po zaključenju pojedinačnog ugovora po ovom Okvirnom

sporazumu, odnosno od početka realizacije pojedinačnog ugovora po ovom Okvirnog sporazuma.

- (2) Ovaj Okvirni sporazum stupa na snagu danom potpisa obje ugovorne strane.
- (3) Ugovorne strane su saglasne da za sve što u ovom Okvirnom sporazumu nije precizirano vrijede odredbe Zakona o obligacionim odnosima.
- (4) Sve eventualne sporove, ugovorne strane će rješavati sporazumno, u duhu dobrih poslovnih odnosa u direktnim pregovorima.
- (5) Ukoliko se sporazumno rješenje ne postigne, za rješavanje sporova nadležan je Okružni privredni sud u Banjaluci.
- (6) Okvirni sporazum i pojedinačni ugovori su sačinjeni u 6 (šest) istovjetnih primjeraka, 4 (četiri) primjerka zadržava Naručilac, a 2 (dva) primjerka su za Izvršioca.
- (7) Prilozi ovog Okvirnog sporazuma su dijelovi ponude ponuđača: Prilog 2 (Obrazac za ponudu), Prilog 3 (Obrazac za cijenu ponude), Prilog 8 (Tehnička specifikacija), dokument Naručioca (Obrazac za cijenu ponude nakon E – aukcije), Nacrt pojedinačnog ugovora.

Broj:
Datum:

ZA IZVRŠIOCA

(potpis i pečat ponuđača)

Broj:
Datum:

ZA NARUČIOCA:

Generalni direktor

Izvršni direktor za rad i održavanje sistema



NACRT POJEDINAČNOG UGOVORA PO OKVIRNOM SPORAZUMU

UGOVOR

broj: ___ - _____/2022

za izvršenje pojedinačne usluge:

Prokres trasa dalekovoda (okvirni sporazum)

**(Pojedinačni Ugovor prema Okvirnom sporazumu broj:
JN-OP-1586-__/2022)**

zaključen između ugovornih strana:

„ELEKTROPRENOS – ELEKTROPRIJENOS BIH“ a.d. Banja Luka
78000 Banja Luka, Ul. Marije Bursać br. 7a,
koga zastupa Generalni direktor _____, u daljem tekstu Naručilac
PDV br. 402369530009

i

PONUĐAČ -----

Adresa, zastupan po -----, koga zastupa direktor -----, u daljem tekstu Izvršilac
PDV broj: -----

Član 1.

U skladu s odredbama Okvirnog sporazuma broj: JN-OP-1586-___/2022 od ____.____.2022. godine, a na osnovu ovog Ugovora, pristupa se izvršenju usluga sječe rastinja u trasama dalekovoda, a za potrebe Operativnog područja _____ odnosno Terenske jedinice _____:

Red. broj	Opis usluga	Jedinica mjere	Količina	Jed. cijena bez PDV (KM)	Ukupna vrijednost bez PDV (KM)
1.					
2.					
...					
UKUPNO bez PDV (KM):					
PDV (17%):					
UKUPNO sa PDV (KM):					

(Slovima: _____ i ___/100 KM)

Član 2.

Izvršenje usluge Prokres trasa dalekovoda (okvirni sporazum) će se realizovati u roku od _____ kalendarskih dana, od dana uvođenja Izvršioca u posao.

Plaćanje će se izvršiti u roku od 30 dana od dana kompletno završene izvršene usluge, a na osnovu originalne poreske fakture i obostranog potpisanog Zapisnika o izvršenim uslugama, sve u skladu sa članom 4. Okvirnog sporazuma.

Sve odredbe Okvirnog sporazuma broj: JN-OP-1586-___/2022 od ____.____.2022. godine, u potpunosti se odnose i na ovaj Ugovor.

Rok trajanja Okvirnog sporazuma je: ___ (_____) mjeseci od dana stupanja na snagu, odnosno do ____.____.20___. godine.

Član 3.

Garancija za uredno izvršenje ugovora: Izvršilac se obavezuje da Naručiocu, nakon obostranog potpisivanja svakog pojedinačnog ugovora, preda bankarsku garanciju na iznos od 10% (deset posto) ukupne ugovorene vrijednosti pojedinačnog ugovora bez PDV – a, kao garanciju za uredno izvršenje ugovora sa rokom važnosti, rok izvršenja ugovornih obaveza plus 60 (šezdeset) dana. Rok za dostavu Garancije za uredno izvršenje ugovora je petnaest (15) dana od dana obostranog potpisivanja pojedinačnog ugovora.

Bankarske garancije moraju biti neopozive, безусловne, plative na prvi poziv, bez prava na prigovor i primjedbe, prema modelu datom u tenderskoj dokumentaciji.

Naručilac će sredstva iz finansijskih garancija naplatiti zbog neizvršenja, zakašnjenja ili neurednog izvršavanja ugovornih obaveza Izvršioca. Ako iznos garancije za uredno izvršenje ugovora i garancije za obezbjeđenje u garantnom periodu nije dovoljan da pokrije nastalu štetu Naručiocu, Izvršilac je dužan platiti i razliku do punog iznosa pretrpljene štete. Postojanje i iznos štete Naručilac mora da dokaže.

Član 4.

Ovaj ugovor sačinjen je u šest (6) primjerka od kojih Naručilac zadržava četiri (4) primjerka.

Ugovor pripremio: _____

Redni broj ugovora: _____.

Ukupni iznos sredstava po Okvirnom sporazumu: 00.000,00 KM bez PDV-a.

Raspoloživi iznos sredstava po Okvirnom sporazumu: 00.000,00 KM bez PDV-a.

Preostali iznos sredstava po Okvirnom sporazumu: 00.000,00 KM bez PDV-a.

Broj: _____

Datum: _____

Broj: ____ - _____ /202__

Datum: _____

ZA IZVRŠIOCA

ZA NARUČIOCA:

Generalni direktor

(potpis i pečat ponuđača)

**Izvršni direktor za rad i
održavanje sistema**

PRILOG 10 - PODACI O LICENCAMA / OVLAŠTENJIMA

Tablica 1. Ovu tablicu popunjavaju oni ponuđači koji u trenutku dostavljanja ponude imaju važeće licence / ovlaštenja za obavljanje djelatnosti usluga koje su predmet ove javne nabave, izdate u entitetu u kojem su registrovani ili u državi u kojoj su registrovani, **a nemaju neku od važećih, traženih** licenci / ovlaštenja u drugom entitetu, odnosno entitetima države Bosne i Hercegovine (za ponuđače izvan BiH).

- **Ponuđači iz Republike Srpske** - Rješenje/Licencu o ispunjenosti minimalnih uslova za izvođenje radova u šumarstvu;
- **Ponuđači iz Federacije BiH** – Rješenje o ispunjavanju uslova za izvođenje radova u šumarstvu.
- **Ponuđači izvan BiH** – odgovarajuće Rješenje/Licencu o ispunjenosti uslova za obavljanje djelatnosti / izvođenja radova u šumarstvu u skladu sa važećim propisima matične države.

R.br.	Naziv licence / ovlaštenja / odgovarajućeg dokumenta	Ponuđač posjeduje važeću licencu / ovlaštenje u entitetu / državi u kojoj je registrovan	Nadležni organ koji je izdao licencu / ovlaštenje, broj i datum izdavanja	Napomena
1.		DA		U prilogu se nalazi ovjerena kopija važeće licence /ovlaštenja u skladu sa tačkom 41. TD
2.		DA		U prilogu se nalazi ovjerena kopija važeće licence /ovlaštenja u skladu sa tačkom 41. TD
3.		DA		U prilogu se nalazi ovjerena kopija važeće licence /ovlaštenja u skladu sa tačkom 41. TD

Napomena:

Ponuđač koji ima odgovarajuće tražene, važeće licence/ovlaštenja izdate u entitetu/državi u kojoj je registrovan i koje je naveo u tablici iznad dužan je u ponudi priložiti ovjerene kopije istih, u suprotnom ponuda ponuđača će biti odbačena.

IZJAVA O LICENCAMA / OVLAŠTENJIMA

Mi, niže potpisani, pod punom moralnom, materijalnom i krivičnom odgovornošću, ovim izjavljujemo sljedeće:

ne posjedujemo sljedeće važeće licence / ovlaštenja izdate od strane Ministarstva za poljoprivredu, šumarstvo i vodoprivredu Republike Srpske i/ili od strane Federalnog Ministarstva za poljoprivredu, šumarstvo i vodoprivredu tražene tenderskom dokumentacijom za postupak javne nabavke **JN-OP-1586/2022 – Prokres trasa dalekovoda (Okvirni sporazum na 1 godinu)**, (zaokružiti naziv ovlaštenja koje ponuđač ne posjeduje):

- **Za Republiku Srpsku** - Rješenje/Licenca o ispunjenosti minimalnih uslova za izvođenje radova u šumarstvu;
- **Za Federaciju BiH** – Rješenje o ispunjavanju uslova za izvođenje radova u šumarstvu.

neophodne za obavljanje djelatnosti koje su predmet nabavke u ovom postupku. U skladu sa tačkom 41. ove tenderske dokumentacije, obvezujemo se, ukoliko budemo izabrani kao najpovoljniji ponuđač, da bi mogli pristupiti zaključenju okvirnog sporazuma i pojedinačnog ugovora, pribaviti važeće licence / ovlaštenja za obavljanje djelatnosti koje su predmet nabavke u ovom postupku, izdate od strane Ministarstva za poljoprivredu, šumarstvo i vodoprivredu Republike Srpske i/ili od strane Federalnog Ministarstva za poljoprivredu, šumarstvo i vodoprivredu, te dostaviti njihove ovjerene kopije Ugovornom organu, najkasnije 20 dana od dostave obavještenja o izboru najpovoljnijeg ponuđača. Navedene licence / ovlaštenja je neophodno osigurati prije zaključenja okvirnog sporazuma i kao takve predstavljaju uslov da bi se pristupilo zaključenju okvirnog sporazuma. Ukoliko u ostavljenom roku ne dostavimo traženo Ugovornom organu, smatraće se da odbijamo da zaključimo predloženi okvirni sporazum pod uslovima navedenim u tenderskoj dokumentaciji te smo saglasni za postupanje u skladu sa članom 72. stav 3. ZJN, odnosno da se okvirni sporazum dodijeli onom ponuđaču čija je ponuda po redoslijedu odmah nakon naše ponude, te se pristupi realizaciji garancije za ozbiljnost ponude.

Potpis i pečat ponuđača _____



PRILOG 11 - FORMA GARANCIJE ZA OZBILJNOST PONUDE

(Naziv i Logo Banke)

(Adresa)

(Datum)

Za Ugovorni organ: „Elektroprenos – Elektroprijenos BiH“ a.d. Banja Luka.

GARANCIJA ZA OZBILJNOST PONUDE BROJ _____

Informisani smo da naš klijent, [ime i adresa ponuđača], od sada pa nadalje označen kao Ponuđač, učestvuje u otvorenom postupku javne nabavke **JN-OP-1586/2022 – Prokres trasa dalekovoda (Okvirni sporazum na 1 godinu)**, za nabavku usluga čija je procijenjena vrijednost **790.000,00 KM**. Za učestvovanje u ovom postupku ponuđač je dužan dostaviti garanciju za ozbiljnost ponude u iznosu od 1,5% procijenjene vrijednosti ugovora, što iznosi **11.850,00** (jedanaessthiljadaosamstopedeset KM).

U skladu sa naprijed navedenim, _____ [ime i adresa banke], se obavezuje neopozivo i bezuslovno platiti na naznačeni bankovni račun, iznos od _____ KM (riječima:) _____ [naznačiti brojkama i riječima iznos i valutu garancije], u roku od tri (3) radna dana po prijemu Vašeg pisanog zahtjeva, a koji sadrži Vašu izjavu da je Ponuđač učinio jedno od sljedećeg:

1. povukao svoju ponudu prije isteka roka važenja ponuda utvrđenog u tenderskoj dokumentaciji i Obrascu Ponude, ili
2. ako Ponuđač, koji je obaviješten da je njegova ponuda prihvaćena kao najpovoljnija, a u periodu roka važenja ponude:
 - a) odbije potpisati ugovor, ili propusti potpisati ugovor u utvrđenom roku,
 - b) ne dostavi ili dostavi neodgovarajuću garanciju za uredno izvršenje ugovora
 - c) dostavi neistinite izjave vezane za kvalifikaciju kandidata/ponuđača.

Vaš zahtjev za korištenje sredstava pod ovom garancijom prihvatljiv je ako je poslat nama u potpunosti i ispravno kodiran telefaksom/telegrafom od Vaše banke potvrđujući da je Vaš originalni zahtjev poslat i poštom i da vas isti pravno obavezuje. Vaš zahtjev će biti razmotren i adresiran nakon zaprimanja Vašeg pisanog zahtjeva za isplatu, poslatog telefaksom ili telegrafom na adresu:

Ova garancija stupa na snagu dana _____ u _____ sati [naznačiti datum i vrijeme roka za predaju ponuda].

Naša odgovornost prema ovoj garanciji ističe dana _____ u _____ sati. [naznačiti datum i vrijeme, u skladu sa Obavještenjem o javnoj nabavci i tenderskom dokumentacijom, s tim što to razdoblje ne može biti kraće od 30 dana].

Poslije isteka naznačenog roka, garancija po automatizmu postaje nevažeća. Garancija bi trebala biti vraćena kao bespredmetna. Bez obzira da li će nam garancija biti vraćena, ili ne, nakon isteka pomenutog roka smatramo se oslobođenim svake obaveze po garanciji.

Ova garancija je vaša lično i ne može se prenositi.

Potpis i pečat
(BANKA)



PRILOG 12 - FORMA GARANCIJE ZA UREDNO IZVRŠENJE UGOVORA

(Naziv i Logo Banke)

(Adresa)

(Datum)

Za Ugovorni organ: „Elektroprenos – Elektroprijenos BiH“ a.d. Banja Luka.

GARANCIJA ZA UREDNO IZVRŠENJE UGOVORA BROJ _____

Informisani smo da je naš klijent, _____ (ime i adresa najuspješnijeg ponuđača), od sad pa nadalje označen kao Izvođač, Vašom Odlukom o izboru najpovoljnijeg ponuđača, broj: _____ od _____ [naznačiti broj i datum odluke] odabran da potpiše, a potom i realizuje ugovor o javnoj nabavci: (navesti broj i naziv ugovora), čija je vrijednost _____ KM/EUR.

Takođe smo informisani da, vi, kao ugovorni organ zahtijevate da se izvršenje ugovora garantuje u iznosu od 10% od vrijednosti ugovora bez PDV-a, što iznosi _____ KM/EUR, slovima: _____ (naznačiti u brojkama i slovima vrijednost i valutu garancije), da bi se osiguralo poštivanje ugovorenih obaveza u skladu sa dogovorenim uslovima.

U skladu sa naprijed navedenim, _____ (ime i adresa banke), se obavezuje neopozivo i bezuslovno platiti na naznačeni bankovni račun bilo koju sumu koju zahtijevate, s tim što ukupni iznos ne može preći _____ (naznačiti u brojkama i slovima vrijednost i valutu garancije) u roku od tri radna dana po prijemu Vašeg pisanog zahtjeva, a koji sadrži Vašu izjavu da izvođač ne ispunjava svoje obaveze iz ugovora, ili ih neuredno ispunjava.

Vaš zahtjev za korištenje sredstava pod ovom garancijom prihvatljiv je ako je poslat u potpunosti i ispravno kodiran telefaksom/telegrafom od Vaše banke potvrđujući da je Vaš originalni zahtjev poslat i poštom i da vas isti pravno obavezuje. Vaš zahtjev će biti razmotren i adresiran nakon zaprimanja Vašeg pisanog zahtjeva za isplatu, poslatog telefaksom ili telegrafom na adresu: _____

Ova garancija stupa na snagu _____ (navesti datum izdavanja garancije) .

Naša odgovornost prema ovoj garanciji ističe dana _____ (naznačiti datum i vrijeme garancije shodno uslovima iz nacrtu ugovora).

Poslije isteka naznačenog roka, garancija po automatizmu postaje nevažeća. Garancija bi trebala biti vraćena kao bespredmetna. Bez obzira da li će nam garancija biti vraćena, ili ne, nakon isteka pomenutog roka smatramo se oslobođenim svake obaveze po garanciji.

Ova garancija je vaša lično i ne može se prenositi.

Potpis i pečat

(BANKA)

PRILOG 13 - IZJAVA O ISPUNJENOSTI USLOVA IZ ČLANA 50.

tačke: c), d), e) i g) (Tehnička i profesionalna sposobnost u postupku nabavke usluga)
Zakona o javnim nabavkama („Službeni glasnik BiH“ broj: 39/14 i 59/22)

Ja, nižepotpisani _____ (Ime i prezime), sa ličnom kartom broj: _____ izdatom od _____, u svojstvu predstavnika privrednog društva ili obrta ili srodne djelatnosti _____ (Navesti položaj, naziv privrednog društva ili obrta ili srodne djelatnosti), ID broj: _____, čije sjedište se nalazi u _____ (Grad/opština), na adresi _____ (Ulica i broj), kao ponuđač u postupku javne nabavke _____ (Navesti tačan naziv i vrstu postupka javne nabavke), a kojeg provodi ugovorni organ _____ (Navesti tačan naziv ugovornog organa), za koje je objavljeno obavještenje o javnoj nabavci (ako je objavljeno obavještenje) broj: _____ u „Službenom glasniku BiH“ broj: _____, a u skladu sa članom 50. tačke c), d), e) i g) pod punom materijalnom i kaznenom odgovornošću dajem sljedeću izjavu/e:

- c) o angažovanom tehničkom osoblju ili tehničkim organima, a za koje se ne može zahtijevati da su zaposleni kod kandidata/ponuđača;
- e) o tehničkoj opremljenosti i osposobljenosti te mjerama kojima raspolaže izvršilac usluga za izvršenje konkretnih usluga i osiguranje kvalitete;

Izjavljujem da ću obezbijediti (odnosno zaposliti ili imati na raspolaganju uz mogućnost angažmana) neophodan kadrovski kapacitet za pružanje usluga koje su predmet ove nabavke (član 50. ZJN, tačka c). Za izvršenje okvirnog sporazuma u predviđenom roku (1 godina) imam na raspolaganju minimalno 10 radnika na sječi, kako bi se konkretna usluga mogla realizovati u predviđenom roku (1 godina). Takođe, tehnički smo opremljeni i osposobljeni i koristimo mjere kojima obezbjeđujemo izvršenje konkretnih usluga i osiguranje kvalitete (član 50. ZJN, tačka e).

Nadalje izjavljujem da sam svjestan da krivotvorenje službene isprave, odnosno upotreba neistinite službene ili poslovne isprave, knjige ili spisa u službi ili poslovanju kao da su istiniti predstavlja kazneno djelo utvrđeno Kaznenim zakonima u BiH, te da davanje netačnih podataka u dokumentima kojima se dokazuje tehnička i profesionalna sposobnost iz članova od 48. do 51. Zakona o javnim nabavkama predstavlja prekršaj za koji su predviđene novčane kazne od 1.000,00 KM do 10.000,00 KM za ponuđača (pravno lice) i od 200,00 KM do 2.000,00 KM za odgovorno lice ponuđača.

Mjesto i datum davanja izjave:

Izjavu dao:

Potpis i pečat ponuđača: _____

PRILOG 13a - IZJAVA O ANGAŽOVANOM TEHNIČKOM OSOBLJU

U skladu sa zahtjevom iz tačke 15.1 tenderske dokumentacije JN-OP-1586-6/2022, a vezano za Prilog 13 - IZJAVA O ISPUNJENOSTI USLOVA IZ ČLANA 50. tačka c) (Tehnička i profesionalna sposobnost u postupku nabavke usluga) Zakona o javnim nabavkama („Službeni glasnik BiH“ broj: 39/14 i 59/22), pod punom materijalnom i krivičnom odgovornošću izjavljujem da će u slučaju dodjele ugovora u predmetnoj javnoj nabavci sledeće tehničko osoblje biti angažovano od strane naše kompanije _____ (naziv kompanije) na izvršenju usluga koje su predmet ove tenderske dokumentacije, te da ćemo po zahtjevu Naručioca dostaviti svu potrebnu dokumentaciju koja to dokazuje.

Spisak radnika i sertifikata koje radnici posjeduju, kao i broj sertifikata:

R.br.	Ime i prezime radnika	Sertifikat koji radnik posjeduje	Broj sertifikata
1.			
2.			
3.			
4.			
5.			
6.			
7.			
8.			
9.			
10.			
11.			
12.			
13.			
14.			
15.			
16.			
17.			
18.			
19.			
20.			

Napomena: dodati redove po potrebi

Potpis i pečat Ponuđača _____



**PRILOG 13b - IZJAVA O TEHNIČKOJ OPREMLJENOSTI I OSPOSOBLJENOSTI TE
MJERAMA KOJIMA RASPOLAŽE PRUŽALAC USLUGA ZA IZVRŠENJE
KONKRETNIH USLUGA I OSIGURANJE KVALITETA**

U skladu sa zahtjevom iz tačke 15.1 tenderske dokumentacije JN-OP-1586-6/2022, a vezano za Prilog 13 - IZJAVA O ISPUNJENOSTI USLOVA IZ ČLANA 50. tačka e) (Tehnička i profesionalna sposobnost u postupku nabavke usluga) Zakona o javnim nabavkama („Službeni glasnik BiH“ broj: 39/14 i 59/22) pod punom materijalnom i krivičnom odgovornošću izjavljujem da naša kompanija _____ (naziv kompanije) posjeduje adekvatnu opremu, alat i radna sredstva za zaštitu na radu i da primjenjuje mjere zaštite na radu, da je tehnički opremljena i osposobljena za izvršenje konkretnih usluga i osiguranje kvaliteta, te da ćemo po zahtjevu Naručioca dostaviti svu potrebnu dokumentaciju koja to dokazuje.

Potpis i pečat Ponuđača: _____