



**ELEKTROPRIJENOS BIH**  
**ЕЛЕКТРОПРЕНОС БИХ**

Broj: JN-OP-1334-6/2022  
Datum: 04.11.2022. godine

## **TENDERSKA DOKUMENTACIJA ZA NABAVKU ROBE**

**Broj javne nabavke: JN-OP-1334/2022**

**Naziv nabavke:  
Rezervni dijelovi prekidača i rastavljača**

**OTVORENI POSTUPAK JAVNE NABAVKE**

**Banja Luka, novembar 2022. godine**

“Elektroprenos Bosne i Hercegovine” a.d. Banja Luka  
78000 Banja Luka, Marije Bursać 7a,  
Tel. +387 51 246 500, Fax: +387 51 246 550  
Operativna područja:  
Banja Luka, Sarajevo, Mostar i Tuzla

IB: 402369530009  
MB: 11001416  
BR: 08-50.3.-01-4/06  
Ministarstvo pravde BiH  
Sarajevo

Korisničke banke i brojevi računa  
Nova Banka a.d. 5550070151342858  
UniCredit Bank a.d. B. Luka 5510010003400849  
Raiffeisen Bank 1610450028020039  
Atos Bank a.d. Banja Luka 5672411000000702  
NLB Banka 1320102011989379

## SADRŽAJ

OPŠTI PODACI.....	4
1. Podaci o ugovornom organu .....	4
2. Komunikacija i razmjena informacija.....	4
3. Popis privrednih subjekata sa kojim je ugovorni organ u sukobu interesa.....	5
4. Redni broj nabavke .....	5
5. Podaci o postupku javne nabavke .....	5
PODACI O PREDMETU NABAVKE.....	6
6. Opis predmeta nabavke .....	6
7. Oznaka i naziv iz JRJN .....	6
8. Količina predmeta nabavke.....	6
9. Tehničke specifikacije.....	6
10. Mjesto isporuke robe .....	6
11. Rok isporuke robe i garantni periodi .....	6
USLOVI ZA KVALIFIKACIJU .....	7
12. Lična sposobnost .....	7
13. Sposobnost obavljanja profesionalne djelatnosti .....	8
14. Ekonomska i finansijska sposobnost.....	9
15. Tehnička i profesionalna sposobnost .....	10
16. Uslovi za grupu ponuđača .....	12
PODACI O PONUDI.....	14
17. Sadržaj ponude .....	14
18. Način pripreme ponude .....	15
19. Jezik i pismo ponude .....	16
20. Način dostavljanja ponuda .....	16
21. Mjesto, datum i vrijeme za prijem ponuda.....	17
22. Mjesto, datum i vrijeme otvaranja ponuda.....	18
23. Izmjena, dopuna i povlačenje ponuda .....	18
24. Cijena ponude.....	18
25. Kriterijum za dodjelu ugovora .....	20
26. Period važenja ponude.....	20
27. Nacrt ugovora .....	20
28. Zaključivanje ugovora.....	21
OSTALI PODACI I DODATNE INFORMACIJE .....	22
29. Trošak ponude, objava i preuzimanje tenderske dokumentacije.....	22
30. Ispravka i/ili izmjena tenderske dokumentacije, traženje pojašnjenja .....	22
31. Podugovaranje .....	23
32. Ukoliko se kao ponuđač javi fizičko lice (uslovi i dokazi) .....	24
33. Rok za donošenje odluke o izboru .....	24
34. Rok, način i uslovi plaćanja izabranom ponuđaču .....	24
35. Povjerljivost dokumentacije privrednih subjekata .....	24
36. Neprirodno niska cijena ponude .....	25
37. Provjera računске ispravnosti ponude.....	26
38. Preferencijalni tretman domaćeg.....	26
39. Sukob interesa .....	26
40. Pouka o pravnom lijeku.....	27
41. Garancija za ozbiljnost ponude .....	28
42. Garancija za uredno izvršenje ugovora .....	28
43. Garancija za obezbjeđenje u garantnom periodu .....	29

---

44. E – aukcija.....	29
PRILOZI .....	31
PRILOG 1 - POPIS DOKUMENTACIJE .....	32
PRILOG 2 - OBRAZAC ZA PONUDU .....	33
PRILOG 3 - OBRAZAC ZA CIJENU PONUDE – LOT 1.....	36
PRILOG 3 - OBRAZAC ZA CIJENU PONUDE – LOT 2.....	49
PRILOG 4 - OBRAZAC ZA POVJERLJIVE INFORMACIJE.....	52
PRILOG 5 - IZJAVA O ISPUNJAVANJU USLOVA IZ ČLANA 45. ....	53
PRILOG 6 - IZJAVA O ISPUNJAVANJU USLOVA IZ ČLANA 47. ....	54
PRILOG 7 - IZJAVA U SKLADU S ČLANOM 52. ....	55
PRILOG 8 - TEHNIČKI ZAHTJEVI I SPECIFIKACIJE – LOT 1.....	56
PRILOG 8 - TEHNIČKI ZAHTJEVI I SPECIFIKACIJE – LOT 2.....	85
PRILOG 9 - NACRT UGOVORA .....	97
PRILOG 10 - FORMA GARANCIJE ZA OZBILJNOST PONUDE .....	105
PRILOG 11 - FORMA GARANCIJE ZA UREDNO IZVRŠENJE UGOVORA.....	106

## **OPŠTI PODACI**

### **1. Podaci o ugovornom organu**

Naziv: „ELEKTROPRENOS–ELEKTROPRIJENOS BIH“ a.d. BANJA LUKA

Adresa: Ul. Marije Bursać 7a, 78000 Banja Luka, BiH

Identifikacioni broj (JIB): 4402369530009

Broj bankovnog računa:

- UniCredit Bank Banja Luka, račun br. 5510010003400849
- Raiffeisen Bank, račun br. 1610450028020039
- Atos Bank a.d, račun br. 5672411000000702
- Nova Banka a.d, račun br. 5550070151342858
- NLB Banka, račun br. 1320102011989379

Broj deviznog računa:

UniCredit Bank ad Banja Luka SWIFT BLBABA22, korespodentna banka UniCredit Bank Austria AG, Vienna SWIFT BKAUATWW, IBAN 395517904801164548

### **Služba protokola javnih nabavki:**

Telefon: + 387 (0)51 246 551

Faks: + 387 (0)51 246 550

E-mail: jnprotokol@elprenos.ba

Web stranica: www.elprenos.ba

### **2. Komunikacija i razmjena informacija**

2.1 Cjelokupna komunikacija i razmjena informacija (korespodencija) između ugovornog organa i ponuđača treba se voditi u pisanoj formi, na način da se ista dostavlja poštom ili lično na adresu naznačenu u tački 1. tenderske dokumentacije, izuzev komunikacije koja se vrši kroz sistem „E – nabavke“, kako je to definisano Zakonom o javnim nabavkama („Službeni glasnik Bosne i Hercegovine“, broj 39/14 i 59/22), (u daljem tekstu ZJN) i podzakonskim aktima.

2.2 Izuzetno, komunikacija i razmjena informacija (korespodencija) između ugovornog organa i ponuđača može se obavljati putem faksa i/ili e-maila naznačenih u tački 1. ove tenderske dokumentacije, osim ako ovom tenderskom dokumentacijom za pojedine vrste komunikacije nije drugačije određeno. Podnesci dostavljeni Ugovornom organu od **07:00 h do 15:00 h, radnim danom (ponedeljak – petak)**, zaprimiće se tog dana, u suprotnom biće zaprimljeni sljedećeg radnog dana.

### **3. Popis privrednih subjekata sa kojim je ugovorni organ u sukobu interesa**

Kod ugovornog organa nema privrednih subjekata koji ne bi mogli učestvovati u ovom postupku javne nabavke u skladu sa članom 52. stav (4) ZJN.

### **4. Redni broj nabavke**

4.1 Broj nabavke: JN-OP-1334/2022

4.2 Referentni broj iz Plana nabavki: Plan nabavki za potrebe rada i održavanja za 2022-.godinu broj UO-48-4-2022 od 23.06.2022. godine

Stavka: I.2.2 Rezervni dijelovi za VN i SN prekidače

Stavka: I.2.3 Rezervni dijelovi za VN i SN rastavljače

### **5. Podaci o postupku javne nabavke**

5.1 Vrsta postupka javne nabavke: Otvoreni postupak javne nabavke

5.2 U ovom postupku javne nabavke predviđena je podjela na lotove kako slijedi:

Lot 1: Rezervni dijelovi za prekidače „ENERGOINVEST”

Lot 2: Rezervni dijelovi za rastavljače „ENERGOINVEST”

5.3 Procijenjena vrijednost javne nabavke (bez PDV-a): 190.000,00 KM

Procijenjena vrijednost nabavke po lotovima (bez PDV-a) iznosi:

**LOT 1** – Rezervni dijelovi za prekidače „ENERGOINVEST”: 170.000,00 KM

**LOT 2** – Rezervni dijelovi za rastavljače „ENERGOINVEST”: 20.000,00 KM

5.4 Vrsta ugovora o javnoj nabavci: NABAVKA ROBE

5.5 U ovom postupku javne nabavke ne predviđa se zaključivanje okvirnog sporazuma.

## **PODACI O PREDMETU NABAVKE**

### **6. Opis predmeta nabavke**

6.1 Predmet ovog postupka je nabavka rezervnih dijelova za prekidače i rastavljače, a sve u skladu s obrascem za cijenu ponude, **Prilog 3.** tenderske dokumentacije i **Prilog 8-** Tehnički zahtjevi i specifikacije.

### **7. Oznaka i naziv iz JRJN**

7.1 Oznaka i naziv iz JRJN: 31000000-6 (Električni strojevi, aparati, oprema i potrošni materijal; rasvjeta)

LOT 1 - Rezervni dijelovi za prekidače „ENERGOINVEST”: **31212100-6** (prekidači);  
LOT 2 - Rezervni dijelovi za rastavljače „ENERGOINVEST”: **31214110-3** (rastavljači);

### **8. Količina predmeta nabavke**

8.1 Količina predmeta nabavke definisana je Prilogom 3 – Obrazac za cijenu ponude.

### **9. Tehničke specifikacije**

9.1 Tehničke specifikacije predmeta nabavke su detaljno navedene u Prilogu 8, koji čini sastavni i neodvojivi dio ove tenderske dokumentacije.

9.2 Sve ponuđene stavke moraju zadovoljiti zahtjeve iz tehničkih specifikacija, u suprotnom ponuda se odbacuje kao neprihvatljiva.

9.3 Ukoliko se u tehničkoj specifikaciji koristi izraz „ili ekvivalent“, u skladu sa utvrđenim kriterijumima, ponuđač mora na za to predviđenim praznim mjestima, prema odgovarajućim stavkama, navesti podatke o proizvodu i tipu odgovarajućeg proizvoda koji nudi kao i ostale podatke koji se odnose na taj proizvod, ako se to traži. Ponuđač je dužan da obezbijedi dokaze o ekvivalentnosti u smislu ispunjenja svih zahtjeva definisanih u tenderskoj dokumentaciji, a koji su vezani za konkretnu stavku iz obrasca za cijenu ponude i obrasca za tehničku specifikaciju. Proizvodi koji su u tenderskoj dokumentaciji navedeni kao primjeri smatraju se ponuđenima ako ponuđač ne navede nikakve druge proizvode na predviđenom mjestu.

### **10. Mjesto isporuke robe**

10.1 Mjesto isporuke robe su magacini Operativnih područja:

**OP Banja Luka** – Skladište OP Banja Luka, Ramići bb, Dragočaj, Banja Luka;

**OP Mostar** – Skladište OP Mostar, Raštani bb, Mostar;

**OP Sarajevo** - Skladište OP Sarajevo, Reljevo bb, Sarajevo;

**OP Tuzla** - Skladište OP Tuzla, Ljubače bb, Tuzla;

### **11. Rok isporuke robe i garantni periodi**

11.1 Rok za isporuku robe je maksimalno 120 ( stotinudvadeset ) kalendarskih dana od dana obostranog potpisivanja ugovora.

11.2 **Zahtijevani garantni period** na isporučenu robu je **minimalno 24 (dvadeset četiri) mjeseca** ili duže u skladu sa garancijom i deklaracijom proizvođača robe i počinje teći od dana

primopredaje robe odnosno od dana otklanjanja nedostataka uočenih prilikom prijema i pregleda dostavljene robe i konstatovanih Zapisnikom.

## **USLOVI ZA KVALIFIKACIJU**

### **12. Lična sposobnost**

12.1 U skladu s članom 45. ZJN, ugovorni organ će odbaciti ponudu ako:

- a) je ponuđač u krivičnom postupku osuđen pravosnažnom presudom za krivična djela organizovanog kriminala, korupciju, prevaru ili pranje novca, u skladu sa važećim propisima u Bosni i Hercegovini ili zemlji u kojoj je registrovan;
- b) je ponuđač pod stečajem ili je predmet stečajnog postupka, osim u slučaju postojanja važeće odluke o potvrdi stečajnog plana ili je predmet postupka likvidacije, odnosno u postupku je obustavljanja poslovne djelatnosti, u skladu sa važećim propisima u Bosni i Hercegovini ili zemlji u kojoj je registrovan;
- c) ponuđač nije ispunio obaveze u vezi sa plaćanjem penzijskog i invalidskog osiguranja i zdravstvenog osiguranja, u skladu sa važećim propisima u Bosni i Hercegovini ili propisima zemlje u kojoj je registrovan;
- d) ponuđač nije ispunio obaveze u vezi sa plaćanjem direktnih i indirektnih poreza, u skladu sa važećim propisima u Bosni i Hercegovini ili zemlji u kojoj je registrovan.

12.2 U svrhu dokazivanja uslova iz tačke 12.1 od a) do d), ponuđač je dužan da dostavi popunjenu, potpisanu (od strane odgovorne osobe ponuđača ili osobe ovlaštene za podnošenje ponude od strane ponuđača) i kod nadležnog organa (organ uprave ili notar) ovjerenu izjavu o ispunjenosti navedenih uslova. Izjava se dostavlja u formi utvrđenoj Prilogom 5 tenderske dokumentacije i ne može biti starija od datuma objave obavještenja za predmetnu nabavku na portalu javnih nabavki.

12.3 Ukoliko ponudu dostavlja grupa ponuđača, svaki član grupe je dužan dostaviti ovjerenu izjavu iz tačke 12.2.

12.4 U slučaju da se u ponudi ne dostavi navedeni dokument ili se ne dostavi na način kako je naprijed traženo, ponuđač će biti isključen iz daljeg učešća zbog neispunjavanja navedenog uslova za kvalifikaciju.

12.5 Ponuđač koji bude odabran kao najpovoljniji u ovom postupku javne nabavke dužan je dostaviti sljedeće dokaze (original ili ovjerenu kopiju) u svrhu dokazivanja činjenica potvrđenih u izjavi, i to:

- a) uvjerenje stvarno i mjesno nadležnog suda i Suda BiH kojim dokazuje da u krivičnom postupku nije izrečena pravosnažna presuda kojom je osuđen za krivično djelo učešća u kriminalnoj organizaciji, za korupciju, prevaru ili pranje novca, u skladu sa važećim propisima u Bosni i Hercegovini ili zemlji u kojoj je registrovan;
- b) uvjerenje nadležnog suda ili organa uprave kod kojeg je ponuđač registrovan kojim se potvrđuje da nije pod stečajem niti je predmet stečajnog postupka, da nije predmet postupka likvidacije, odnosno da nije u postupku obustavljanja poslovne djelatnosti, u skladu sa važećim propisima u Bosni i Hercegovini ili zemlji u kojoj je registrovan;
- c) uvjerenja nadležnih institucija kojim se potvrđuje da je ponuđač izmirio dospjele obaveze, a koje se odnose na doprinose za penzijsko i invalidsko osiguranje i zdravstveno osiguranje.

d) uvjerenja nadležnih institucija da je ponuđač izmirio dospjele obaveze u vezi s plaćanjem direktnih i indirektnih poreza.

12.6 U slučaju da ponuđači imaju zaključen sporazum o reprogramu obaveza, odnosno odgođenom plaćanju, po osnovu doprinosa za penzijsko-invalidsko osiguranje, zdravstveno osiguranje, direktne i indirektno poreze, dužni su dostaviti potvrdu nadležne institucije/a da ponuđač u predviđenoj dinamici izmiruje svoj reprogramirane obaveze.

12.7 Dokaze o ispunjavanju uslova izabrani ponuđač je dužan da dostavi u roku od pet (5) dana, od dana zaprimanja obavještenja o rezultatima ovog postupka javne nabavke. Dokazi moraju biti fizički dostavljeni na protokol ugovornog organa najkasnije peti dan po prijemu odluke o izboru najpovoljnijeg ponuđača u radnom vremenu ugovornog organa, do 15:00 časova, te za ugovorni organ nije relevantno na koji su način poslani.

Dokazi koji se dostavljaju moraju biti originali ili ovjerene kopije originala (ovjerena kopija originala podrazumjeva kopiju originalnog dokumenta ovjerenu kod nadležnog organa – organ uprave ili notar, u daljem tekstu ovjerena kopija) koji ne mogu biti stariji od tri (3) mjeseca, računajući od dana dostavljanja ponude.

Izabrani ponuđač mora ispunjavati sve uslove u momentu dostavljanja ponude, u protivnom će se smatrati da je dao lažnu izjavu iz člana 45. ZJN.

**Napomena:**

Ukoliko ponuđač u sastavu ponude uz Izjavu o ispunjenosti uslova iz člana 45. stav (1) tačka a) do d) ZJN (ovjerenu kod nadležnog organa – organ uprave ili notar) dostavi i tražene dokaze koji su navedeni u Izjavi, oslobađa se obaveze naknadnog dostavljanja istih, ako bude izabran. Dostavljeni dokazi moraju biti originali ili ovjerene kopije originala koji ne može biti stariji od tri (3) mjeseca, računajući od dana dostavljanja ponude.

12.8 Ukoliko ponudu dostavlja grupa ponuđača, svaki član grupe mora ispunjavati uslove u pogledu lične sposobnosti i dokazi se dostavljaju za svakog člana grupe.

12.9 U slučaju sumnje o postojanju okolnosti koje su navedene u tački 12.1 tenderske dokumentacije, ugovorni organ će se obratiti nadležnim organima s ciljem provjere dostavljene dokumentacije i date Izjave iz tačke 12.2.

12.10 Za ponuđače čije je sjedište izvan Bosne i Hercegovine ne traži se posebna nadovjera dokumenata koji se zahtijevaju u stavu (2) člana 45. ZJN.

12.11 Težak profesionalni propust (član 45. stav (5) ZJN):

Ponuda će biti odbijena ako ugovorni organ, na bilo koji način, dokaže da je ponuđač bio kriv za težak profesionalni propust počinjen tokom perioda od tri godine prije početka postupka (objave obavještenja o nabavci na portalu javnih nabavki), posebno, značajni i/ili nedostaci koji se ponavljaju u izvršenju bitnih zahtjeva ugovora koji su doveli do njegovog prijevremenog raskida, nastanka štete ili drugih sličnih posljedica koje su rezultat namjere ili nemara tog privrednog subjekta (dokazi u skladu sa postojećim propisima u Bosni i Hercegovini).

### **13. Sposobnost obavljanja profesionalne djelatnosti**

13.1 Što se tiče sposobnosti za obavljanje profesionalne djelatnosti, u skladu sa članom 46. ZJN, ponuđači moraju biti registrovani za obavljanje djelatnosti koja je predmet javne nabavke.



13.2 U svrhu dokazivanja profesionalne sposobnosti ponuđači trebaju uz ponudu dostaviti dokaz o registraciji u odgovarajućem profesionalnom ili drugom registru u zemlji u kojoj su registrovani ili da obezbijede posebnu izjavu ili potvrdu nadležnog organa kojom se dokazuje njihovo pravo da obavljaju profesionalnu djelatnost, koja je u vezi sa predmetom nabavke. Dostavljeni dokazi se priznaju, bez obzira na kojem nivou vlasti su izdati.

Potrebno je dostaviti:

- **za ponuđače iz BIH:** Rješenje o upisu u sudski registar sa svim izmjenama ili Aktuelni Izvod iz sudskog registra kojim su obuhvaćene sve izmjene u sudskom registru,
- **za ponuđače čije je sjedište izvan BIH:** odgovarajući dokument koji odgovara zahtjevu iz člana 46. ZJN, a koji je izdat od nadležnog organa, sve prema važećim propisima zemlje sjedišta ponuđača / zemlje u kojoj je registrovan ponuđač.

13.3 Dokazi koji se dostavljaju moraju biti originali ili ovjerene kopije originala.

13.4 U slučaju da se u ponudi ne dostave navedeni dokumenti u vezi sposobnosti obavljanja profesionalne djelatnosti ponuđača (član 46. ZJN) ili se ne dostave na način kako je naprijed traženo, ponuđač će biti isključen iz daljeg učešća zbog neispunjavanja navedenog uslova za kvalifikaciju.

13.5 Ukoliko ponudu dostavlja grupa ponuđača, svi članovi grupe zajedno moraju biti registrovani za obavljanje djelatnosti koja je predmet nabavke. Svaki član grupe je dužan dostaviti dokaz o registraciji.

#### **Napomena:**

Ukoliko od upisa u sudski registar nije bilo izmjena, ponuđač će uz rješenje o upisu u sudski registar dostaviti izjavu da dostavljeno rješenje odražava stvarno stanje i da privredni subjekat od registracije nije vršio izmjene u sudskom registru. Izjava se daje na memorandumu ponuđača i treba biti potpisana od strane ponuđača (odgovorne osobe ponuđača ili osobe ovlaštene za podnošenje ponude od strane ponuđača) i ovjerena pečatom ponuđača.

#### **14. Ekonomska i finansijska sposobnost**

14.1 Što se tiče ekonomske i finansijske sposobnosti, u skladu sa članom 47. ZJN, ponuda će biti odbačena ako nije ispunjen minimalni uslov:

- za LOT 1: da je ostvario ukupan prihod za period ne duži od posljednje tri finansijske godine ili od datuma registracije, odnosno od početka poslovanja, ako je ponuđač registrovan, odnosno počeo sa radom prije manje od tri godine, zbirno minimalno u iznosu procijenjene vrijednosti LOT-a.
- za LOT 2: da je ostvario ukupan prihod za period ne duži od posljednje tri finansijske godine ili od datuma registracije, odnosno od početka poslovanja, ako je ponuđač registrovan, odnosno počeo sa radom prije manje od tri godine, zbirno minimalno u iznosu procijenjene vrijednosti LOT-a.

**Ukoliko ponuđač dostavlja ponudu za više lotova, zahtijevani ukupni prihod je jednak zbiru procijenjenih vrijednosti lotova za koje se dostavlja ponuda.**

14.2 Ocjena ekonomskog i finansijskog stanja ponuđača će se izvršiti na osnovu dostavljene **popunjene Izjave potpisane od strane ponuđača i ovjerene pečatom ponuđača**, koja ne

smije biti starija od datuma objave obavještenja za predmetnu nabavku, a dostavlja se u formi utvrđenoj Prilogom 6 tenderske dokumentacije, i na osnovu dostavljenih običnih kopija sljedećih dokumenata:

- **poslovni bilans, odnosno bilans uspjeha** za period ne duži od posljednje tri finansijske godine, ili od datuma registracije, odnosno od početka poslovanja, ako je ponuđač registrovan, odnosno počeo sa radom prije manje od tri godine, ukoliko je objavljivanje poslovnog bilansa zakonska obaveza u zemlji u kojoj je ponuđač registrovan.
- Ako ne postoji zakonska obaveza objave bilansa u zemlji u kojoj je registrovan ponuđač, dužan je dostaviti izjavu ovjerenu od strane nadležnog organa da je ponuđač ostvario prihod za period ne duži od posljednje tri finansijske godine, odnosno od početka poslovanja, ako je ponuđač registrovan, odnosno počeo s radom prije manje od tri godine, **zbirno minimalno u iznosu procijenjene vrijednosti lota za koji ponuđač dostavlja ponudu ili ako dostavlja ponudu za više lotova u iznosu jednakom zbiru procijenjenih vrijednosti predmetnih lotova.**

14.3 Ponuđač čija ponuda bude izabrana kao najpovoljnija, dužan je u roku ne dužem od pet (5) dana nakon prijema odluke o izboru najpovoljnijeg ponuđača da dostavi originale ili ovjerene kopije dokumenata kojima dokazuje ekonomsku i finansijsku sposobnost. Dokazi moraju biti zaprimljeni na protokol ugovornog organa najkasnije peti dan po prijemu odluke o izboru, u radnom vremenu ugovornog organa do 15:00 časova, te za ugovorni organ nije relevantno na koji su način poslani.

**Napomena:**

Ponuđači mogu uz Izjavu o ispunjavanju uslova iz tačke 14.1, tj. uz svoju ponudu, odmah dostaviti i originale ili ovjerene kopije traženih dokaza koji su navedeni u Izjavi. Ovim se ponuđač, ako bude izabran, oslobađa obaveze naknadnog dostavljanja originala ili ovjerenih kopija dokaza.

## **15. Tehnička i profesionalna sposobnost**

15.1 Što se tiče tehničke i profesionalne sposobnosti, u skladu sa članom 49. ZJN, ponuda će biti odbačena ako nisu ispunjeni zahtijevani minimalni uslovi:

**LOT 1:** Uspješno iskustvo ponuđača u izvršenju najmanje jednog (1) ili više ugovora, koji za predmet imaju isporuku robe, minimalne ukupne ugovorene vrijednosti od 170.000,00 KM, u posljednje tri (3) godine zbirno (računajući od dana objave obavještenja o nabavci) ili od datuma registracije, odnosno početka poslovanja, ako je ponuđač registrovan, odnosno počeo sa radom prije manje od tri godine.

**LOT 2:** Uspješno iskustvo ponuđača u izvršenju najmanje jednog (1) ili više ugovora, koji za predmet imaju isporuku robe, minimalne ukupne ugovorene vrijednosti od 20.000,00 KM, u posljednje tri (3) godine zbirno (računajući od dana objave obavještenja o nabavci) ili od datuma registracije, odnosno početka poslovanja, ako je ponuđač registrovan, odnosno počeo sa radom prije manje od tri godine.

**Ukoliko ponuđač dostavlja ponudu za više lotova, zahtijevana ukupna ugovorena vrijednost je jednaka zbiru procijenjenih vrijednosti lotova za koje se dostavlja ponuda.**

15.2 Ocjena tehničke i profesionalne sposobnosti ponuđača, u skladu sa članom 49. ZJN, će se izvršiti na osnovu sljedećih dokaza:

- a) **Spisak izvršenih ugovora o isporuci robe**, koji sačinjava sam ponuđač na svom poslovnom memorandumu, potpisan od strane ponuđača i ovjeren pečatom ponuđača, koji sadrži ugovore minimalne ukupne ugovorene vrijednosti jednake procijenjenoj vrijednosti LOT-a (ili ukoliko ponuđač dostavlja ponudu za više lotova, minimalne ukupne ugovorene vrijednosti jednake zbiru procijenjenih vrijednosti lotova za koje se dostavlja ponuda), u posljednje 3 (tri) godine zbirno (računajući od dana objave obavještenja o nabavci), ili od datuma registracije, odnosno početka poslovanja, ako je ponuđač registrovan, odnosno počeo da radi prije manje od tri godine, koji za svaki izvršeni ugovor naveden u spisku obavezno sadrži naziv i sjedište ugovornih strana, predmet ugovora, vrijednost ugovora, vrijeme i mjesto izvršenja ugovora.
- b) Uz spisak izvršenih ugovora ponuđač je dužan da dostavi **potvrde o uredno izvršenim ugovorima koje su izdali primaoci robe**, čija je minimalna ukupna ugovorena vrijednost jednaka procijenjenoj vrijednosti LOT-a (ili ukoliko ponuđač dostavlja ponudu za više lotova, čija je minimalna ukupna ugovorena vrijednosti jednaka zbiru procijenjenih vrijednosti lotova za koje se dostavlja ponuda), a koje obavezno sadrže: naziv i sjedište ugovornih strana, predmet ugovora, vrijednost ugovora, vrijeme i mjesto izvršenja ugovora i **navode o urednom izvršenju ugovora**. Potvrda o uredno izvršenom ugovoru treba biti data na memorandumu primaoca robe ovjerena pečatom i potpisana od strane odgovornog lica primaoca robe.

U slučaju da se takva potvrda iz objektivnih razloga ne može dobiti od ugovorne strane koja nije ugovorni organ, važi izjava ponuđača o uredno izvršenim ugovorima, uz predočenje dokaza o učinjenim pokušajima da se takve potvrde obezbijede. Ukoliko ponuđač uz izjavu o urednom izvršenju ne dostavi dokaz o učinjenim pokušajima da se takva potvrda osigura, ugovorni organ će takvu ponudu odbiti kao neprihvatljivu.

**Napomena:**

Nije prihvatljivo dostavljanje kopija Ugovora umjesto potvrda o izvršenim ugovorima. Ugovorni organ može od Ponuđača čija je ponuda ocijenjena najpovoljnijom, zatražiti provjeru dokaza sposobnosti ukoliko posumnja u istinitost njegovih dokaza. Ako Ponuđač, čija je ponuda ocijenjena najpovoljnijom, ne može ponovno dokazati svoju sposobnost, ugovorni organ će njegovu ponudu odbiti.

Ako ponuđač nije samostalno učestvovao u izvršenju ugovora za koje dostavlja potvrde, već kao član konzorcijuma, potrebno je da potvrde sadrže podatke o njegovom finansijskom udjelu u izvršenju ugovora i vrsti obavljenih poslova u okviru ugovora.

Ukoliko izdata potvrda ne sadrži podatke o finansijskom udjelu ponuđača u izvršenju ugovora i vrsti obavljenih poslova u okviru ugovora, ponuđač uz ovakvu potvrdu treba da dostavi i izvod iz Konzorcijalnih ugovora ili Izjavu na memorandumu ponuđača datu pod punom materijalnom i krivičnom odgovornošću, iz kojih su vidljivi podaci o njegovom finansijskom udjelu u izvršenju ugovora i vrsti obavljenih poslova u okviru ugovora.

Ugovorni organ zadržava pravo provjere podataka dostavljenih u Izjavi. U slučaju utvrđivanja neistinosti podataka dostavljenih u Izjavi, predmetna potvrda o urednom izvršenju ugovora neće biti prihvaćena te će Ugovorni organ preduzeti sve druge zakonom predviđene mjere.

15.3 Ponuđač je dužan dostaviti u sastavu ponude **originale ili ovjerene kopije dokumenata iz tačke 15.2** kojima dokazuje tehničku i profesionalnu sposobnost.

## **16. Uslovi za grupu ponuđača**

16.1 U slučaju da ponudu dostavlja grupa ponuđača, ugovorni organ će ocjenu ispunjenosti kvalifikacionih uslova od strane grupe ponuđača izvršiti na sljedeći način:

- uslove koji su navedeni pod tačkom 12.1 (lična sposobnost) mora ispunjavati svaki član grupe ponuđača pojedinačno, te svaki od članova grupe ponuđača mora dostaviti dokumentaciju kojom dokazuje ispunjavanje postavljenih uslova, na način na koji je predviđeno dostavljanje dokaza;
- svaki član grupe ponuđača je dužan da dostavi ovjerenu izjavu iz tačke 12.2 - Izjava iz člana 45. ZJN (Prilog 5);
- svaki član grupe ponuđača je dužan da dostavi ovjerenu izjavu iz tačke 39.2 tenderske dokumentacije - Izjava iz člana 52. ZJN (Prilog 7);
- grupa ponuđača kao cjelina mora ispuniti uslov koji je naveden pod tačkom 13.1. (sposobnost obavljanja profesionalne djelatnosti), a svaki od članova grupe ponuđača mora dostaviti dokaz o registraciji, na način na koji je predviđeno dostavljanje dokaza;
- grupa ponuđača kao cjelina mora ispuniti uslove koji su navedeni u tačkama 14.1 (ekonomska i finansijska sposobnost), 15.1 (tehnička i profesionalna sposobnost) tenderske dokumentacije, što znači da grupa ponuđača može zbirno ispunjavati postavljene uslove i dostaviti dokumentaciju kojom dokazuje ispunjavanje postavljenih uslova;
- Izjavu iz člana 47. ZJN (Prilog 6) potrebno je da dostave samo oni članovi grupe ponuđača koji u ponudi dostavljaju dokumente kojima se dokazuje ekonomska i finansijska sposobnost (bilans uspjeha).

16.2 Grupa ponuđača koja učestvuje u ovom postupku javne nabavke i koja bude izabrana kao najpovoljnija, dužna je da dostavi original ili ovjerenu kopiju pravnog akta o udruživanju u grupu ponuđača radi učešća u postupku javne nabavke, u roku ne dužem od 5 (pet) dana od dana prijema odluke o izboru najpovoljnijeg ponuđača.

Navedeni pravni akt mora sadržavati: ko su članovi grupe ponuđača sa tačnim identifikacionim elementima; ko ima pravo istupa, predstavljanja i ovlaštenje za potpisivanje ugovora u ime grupe ponuđača, način plaćanja ugovorne obaveze (lideru ili članovima grupe ponuđača ponaosob prema dijelu ugovora koji izvršava, u kojem slučaju je potrebno navesti koji dio ugovora i u kojem obimu će izvršavati pojedini član grupe ponuđača), kao i utvrđenu solidarnu odgovornost između članova grupe ponuđača za obaveze koje preuzima grupa ponuđača.

Ukoliko u konzorcijalnom ugovoru ne bude jasno definisan način plaćanja, ugovorni organ će plaćanje vršiti prema lideru konzorcijuma. Takođe, ukoliko u konzorcijalnom ugovoru ne bude jasno definisano ko u ime konzorcijuma potpisuje ugovor, ugovorni organ će kao potpisnika ugovora smatrati lidera konzorcijuma i istom će dostaviti ugovor na potpis.

Definisani pravni akt mora biti fizički dostavljen na protokol ugovornog organa najkasnije peti dan po prijemu odluke o izboru najpovoljnijeg ponuđača u radnom vremenu ugovornog organa (od 07:00 do 15:00 sati), te za ugovorni organ nije relevantno na koji je način poslan.

**Ukoliko ponuđač ne dostavi pravni akt sa naprijed definisanom sadržinom, ugovor će se dodijeliti sljedećem ponuđaču sa rang liste.**

**Napomena:** Grupa ponuđača može uz svoju ponudu odmah dostaviti original ili ovjerenu kopiju pravnog akta o udruživanju. Ovim se oslobađa obaveza naknadnog dostavljanja originala ili ovjerene kopije ako bude izabrana.

- 16.3 Ukoliko se ponuđač odlučio da učestvuje u postupku javne nabavke kao član grupe ponuđača, ne može u istom postupku učestvovati i samostalno sa svojom ponudom, niti kao član druge grupe ponuđača, odnosno postupanje suprotno ovom zahtjevu ugovornog organa će imati za posljedicu odbijanje svih ponuda u kojima je taj ponuđač učestvovao.
- 16.4 Grupa ponuđača ne mora osnovati novo pravno lice da bi učestvovala u ovom postupku javne nabavke.
- 16.5 Grupa ponuđača solidarno odgovara za sve obaveze.

## **PODACI O PONUDI**

### **17. Sadržaj ponude**

17.1 Ponuda treba sadržavati sljedeće dokumente (sadržaj ponude):

- 1) **Popis dokumentacije** koja je priložena uz ponudu – sadržaj ponude u skladu sa formom koja je data u Prilogu 1 tenderske dokumentacije;
- 2) **Obrazac za ponudu**, popunjen, potpisan i ovjeren u skladu sa formom koja je data u Prilogu 2 tenderske dokumentacije;
- 3) **Obrazac za cijenu ponude**, popunjen, potpisan i ovjeren u skladu sa formom koja je data u Prilogu 3 tenderske dokumentacije;
- 4) **Obrazac za povjerljive informacije**, sa navodima o povjerljivim informacijama ako ih ima (u skladu sa tačkom 35.1 tenderske dokumentacije), ili sa izjašnjenjem da nema povjerljivih informacija, potpisan i ovjeren od strane ponuđača u skladu sa formom koja je data u Prilogu 4 tenderske dokumentacije. Ukoliko ponuđač ne dostavi ovaj obrazac, ili ga dostavi nepopunjenog smatraće se da ponuda ne sadrži povjerljive informacije i neće biti odbačena;
- 5) **Izjave i dokaze o ispunjenosti uslova iz tačaka tenderske dokumentacije:**
  12. Lična sposobnost;
  13. Sposobnost obavljanja profesionalne djelatnosti
  14. Ekonomska i finansijska sposobnost
  15. Tehnička i profesionalna sposobnost
- 6) **Izjavu ponuđača** u skladu sa članom 52. stav (2) ZJN i tačkom 39.2 tenderske dokumentacije – Sukob interesa, u skladu sa formom koja je data u Prilogu 7 tenderske dokumentacije;
- 7) **Dokumentaciju koja se odnosi na predmet nabavke:**
  1. **Tehnički detalji**, popunjeni, potpisani i ovjereni u skladu sa formom datom u Prilogu 8 – **Tehnički zahtjevi i specifikacije**;
  2. **Kataloška dokumentacija, tipski testovi, mjerne skice/ dijelove kataloške dokumentacije/ radionički i drugi crteži (detaljno definisano u Prilogu 8 za svaki od LOT-ova)**
- 8) **Nacrt ugovora** (u skladu sa tačkom 27. tenderske dokumentacije) u skladu sa formom koja je data u Prilogu 9 tenderske dokumentacije;
- 9) **Original garancije za ozbiljnost ponude (LOT 1)** u obliku bezuslovne bankovne garancije u skladu sa tačkom 41. tenderske dokumentacije, u skladu sa formom koja je data u Prilogu 10;
- 10) **Ovlaštenje/ovlaštenja** kojim/a članovi grupe ponuđača ovlašćuju lidera grupe ponuđača da tu grupu predstavlja u toku postupka nabavke, u slučaju da ponudu dostavlja grupa ponuđača;
- 11) **Original ili ovjerena kopija punomoći** u slučaju da je ponuđač (odgovorno lice ponuđača) ovlastio drugo lice za podnošenje ponude;

## 18. Način pripreme ponude

18.1 Ponuđači su obavezni da pripreme ponude u skladu sa uslovima koji su utvrđeni u ovoj tenderskoj dokumentaciji. Ponude koje nisu u skladu sa ovom tenderskom dokumentacijom će biti odbačene kao neprihvatljive, sve u skladu sa članom 68. ZJN. Ponuđač ne smije mijenjati ili nadopunjavati tekst tenderske dokumentacije.

18.2 Ponude se pripremaju u:

- jednom (1) originalu;
- jednoj (1) štampanoj kopiji (hard – copy) i
- jednoj (1) elektronskoj kopiji na CD-u ili DVD-u ili USB-stiku (skenirana ponuda u pdf formatu).

18.3 Original i jedna (1) štampana kopija kompletne ponude se izrađuju na način da pojedinačno čine cjelinu i trebaju biti otkucani ili napisani neizbrisivom tintom. Eventualne korekcije u tekstu ponude, tokom pripreme iste, moraju biti vidljive, čitljive te potpisane od strane ponuđača i ovjerene pečatom ponuđača, u suprotnom ponuda će biti odbačena. Svi listovi originala ponude (podrazumjeva se kompletna ponuda koja sadrži komercijalni, kvalifikacioni, tehnički i druge tražene dijelove) moraju biti čvrsto uvezani tj. uvezani tako da se sadržaj (listovi) ponude ne mogu nesmetano vaditi ili dopunjavati, a da se pri tome ne ugrozi cjelovitost ponude.

**Pod čvrstim uvezom podrazumjeva se ponuda ukoričena u knjigu ili ponuda osigurana jemstvenikom sa naljepnicom i pečatom ponuđača. Original i sve štampane kopije ponude se uvezuju na gore opisan način.**

Dijelove ponude kao što su uzorci, katalogi, mediji za pohranjivanje podataka i slično, koji ne mogu biti uvezani, ponuđač obilježava nazivom i navodi u Popisu dokumentacije kao dio ponude. **CD/DVD/USB na kojem je elektronska kopija ponude, u slučaju da se isti dostavlja u posebnoj koverti stavljenoj u kovertu/paket sa originalom ponude ili se eventualno dostavlja zalijepljen/uvezan u original ponude, se ne navodi u Popisu dokumentacije originala ponude jer predstavlja zasebnu elektronsku kopiju ponude.**

Ako zbog obima ili drugih objektivnih okolnosti ponuda ne može biti izrađena na način da čini cjelinu, onda se izrađuje u dva ili više dijelova. U tom slučaju svaki dio se čvrsto uvezuje na prethodno opisan način, a ponuđač mora u sadržaju ponude navesti od koliko se dijelova ponuda sastoji.

18.4 Sve stranice/listovi ponude trebaju biti označene brojem (numerisane) na način da je vidljiv redni broj stranice/lista.

Ako ponuda sadrži štampanu literaturu, brošure, kataloge i sl. koji imaju izvorno numerisane brojeve, onda se ti dijelovi ponude ne numerišu dodatno.

Kada ponuda sadrži više dijelova, stranice/listovi se označavaju na način da svaki sljedeći dio započinje rednim brojem kojim se nastavlja redni broj stranice/lista kojim završava prethodni dio.

Ponuda neće biti odbačena ukoliko se neka, pojedinačna stranica/list ponude omaškom ponuđača ne numeriše, a pri tome su ostale stranice/listovi ponude numerisane na način da je obezbjeđen kontinuitet numerisanja, te će se ovo smatrati manjim odstupanjem koje bitno ne mijenja osnovni zahtjev za numeraciju stranica/listova, naveden u tenderskoj dokumentaciji.

18.5 Garancija za ozbiljnost ponude (LOT 1) se ne smije bušiti radi ulaganja u ponudu niti oštećivati na bilo koji način. Iz prethodno navedenog razloga, garanciju je potrebno uložiti u PVC košuljicu („U“ fascikla, plastična folija), na košuljici naznačiti broj stranice/lista ponude, na način na koji se naznačava broj stranice/lista u cijeloj ponudi, i istu zatvoriti naljepnicom sa pečatom ponuđača ili zatvoriti jemstvenikom, s tim da se na mjesto vezivanja jemstvenika zalijepi naljepnica sa pečatom ponuđača. Ovako pripremljenu PVC košuljicu sa umetnutom garancijom za ozbiljnost ponude, uvezati u ponudu kao i ostale listove ponude.

18.6 **Ponuda mora biti potpisana od strane ponuđača (odgovorne osobe ponuđača ili osobe ovlaštene za podnošenje ponude od strane ponuđača)**, te ovjerena pečatom ponuđača, na mjestima gdje je to u tenderskoj dokumentaciji naznačeno (na mjestima u Izjavama i Prilozima koji se dostavljaju u ponudi gdje piše potpis i pečat ponuđača, na zadnjoj stranici Nacrta ugovora, na mjestu gdje piše „za Dobavljača“ i na svim drugim dokumentima koji moraju da se dostave u ponudi, a koji prema zahtjevima tenderske dokumentacije moraju da budu potpisani od strane ponuđača i ovjereni pečatom ponuđača), ako po zakonu države u kojoj je sjedište ponuđača, isti ima pečat ili sadržavati dokaz da po zakonu države u kojoj je sjedište ponuđača, ponuđač nema pečat.

**Stranice/listove ponude ne treba parafirati.**

18.7 Predlaže se da forma ponude prati poglavlja iz tenderske dokumentacije.

Prilikom pripreme ponude potrebno je jasno napisati šta se nudi: jednoznačno navesti proizvođača, zemlju porijekla, vrstu i tip proizvoda i karakteristike koje pokazuju da je ponuđena stavka ono što se traži u tehničkoj specifikaciji ili njen ekvivalent istih ili boljih karakteristika.

Ako je tačkom 17.1 tenderske dokumentacije traženo dostavljenje tehničke dokumentacije, u priloženim katalogima, crtežima i drugoj pratećoj tehničkoj dokumentaciji, moraju jasno biti naznačene ponuđene stavke, sa svim detaljima i da se na istima potvrde karakteristike ponuđene stavke (ne prilagati uopštene kataloge u kojima nije jednoznačno navedeno koje parametre ima ponuđena stavka). **Tehnička dokumentacija koja ne upućuje jednoznačno na dati proizvod/uslugu neće biti razmatrana.**

## **19. Jezik i pismo ponude**

19.1 Ponuda, svi dokumenti i pisana korespondencija u vezi sa ponudom između ponuđača i ugovornog organa mora biti na jednom od službenih jezika u Bosni i Hercegovini i napisana na latiničnom ili ćiriličnom pismu ili na nekom drugom jeziku koji se najčešće koristi u međunarodnoj trgovini, ali pod uslovom da je obavezno u ponudi dostavljen i zvanični prevod (ovjeren od strane ovlaštenog sudskog tumača za jezik sa kojeg je izvršen prevod), na jedan od službenih jezika u Bosni i Hercegovini.

Izuzetno, štampana literatura, brošure, nacrti, kataloška dokumentacija proizvođača materijala i opreme i protokoli o tipskim ispitivanjima materijala i opreme, koje ponuđač dostavlja mogu biti napisani na engleskom jeziku, bez obaveze prevoda na neki od službenih jezika u BiH.

Takođe, štampana literatura, brošure, nacrti, kataloška dokumentacija proizvođača materijala i opreme i protokoli o tipskim ispitivanjima materijala i opreme, koje ponuđač dostavlja mogu biti napisani i na drugom jeziku koji se koristi u međunarodnoj trgovini (npr. njemački, francuski,...), ali uz uslov da se dostavi i cjelokupan prevod na jedan od službenih jezika u Bosni i Hercegovini, izvršen od strane ovlaštenog prevodioca.

## **20. Način dostavljanja ponuda**

20.1 Ponuda se dostavlja u originalu i jednoj (1) štampanoj kopiji (hard copy) i jednoj (1) elektronskoj kopiji na CD-u ili DVD-u ili USB stiku, zajedno sa originalom. Na originalu i kopijama će čitko pisati „ORIGINAL PONUDE“ i „KOPIJA PONUDE“, respektivno. Kopija ponude sadrži sva dokumenta koja sadrži i original. U slučaju razlike između originala i kopije ponude, vjerodostojan je original ponude.

Štampane kopije ponude se dostavljaju zajedno sa originalom u jednoj koverti/paketu, **ako je fizički izvodivo**, ili u više odvojenih koverata/paketa. **Elektronska kopija ponude se dostavlja u posebnoj koverti stavljenoj u kovertu/paket sa originalom ponude ili se dostavlja zalijepljena/uvezana u original ponude.**



20.2 Ponuda, bez obzira na način dostavljanja, mora biti zaprimljena na protokol ugovornog organa, na adresi navedenoj u tenderskoj dokumentaciji, do datuma i vremena navedenog u obavještenju o nabavci i tenderskoj dokumentaciji. Sve ponude zaprimljene nakon tog vremena su neblagovremene i kao takve, neotvorene će biti vraćene ponuđaču.

20.3 Ponude se dostavljaju lično na protokol ugovornog organa ili putem pošte, na adresu ugovornog organa, u zatvorenoj koverti/paketu na kojoj, na prednjoj strani, mora biti navedeno:

- „**Elektroprenos - Elektroprijenos BiH**“ a.d. Banja Luka  
**ul. Marije Bursać 7a, 78000 Banja Luka, Bosna i Hercegovina.**
- naziv i adresa ponuđača (grupe ponuđača) – u lijevom gornjem uglu koverta/paketa,
- broj nabavke: **JN-OP-1334/2022**,
- naziv predmeta nabavke: **Rezervni dijelovi prekidača i rastavljača**
- naznaka: „**NE OTVARAJ – do 30.11.2022. godine do 11:30 časova**“.

20.4 Nije dozvoljeno dostavljanje alternativnih ponuda.

20.5 Ponuđači mogu dostaviti ponudu za jedan lot, za više lotova ili za sve lotove. Ponuđač za svaki lot može dostaviti samo jednu ponudu. Ponude ponuđača koji dostavi više ponuda, samostalno ili u okviru grupe ponuđača za isti lot, biće odbačene.

Ponude za sve lotove na koje se prijavljuje ponuđač mogu se dostaviti u odvojenim kovertama/paketima na kojima mora biti naznačeno na koji lot se ponuda odnosi ili zajedno u jednoj koverti/paketu, sa naznačenim podacima iz tačke 20.3.

20.6 Bez obzira na koji način se dostavlja ponuda, ponude za više lotova mogu biti fizički uvezane u jednu knjigu ili zasebno uvezane, svaki lot u posebnu knjigu, na način definisan u 18.3.

Ponuđač koji dostavlja ponudu za više lotova može **dokumente koji su zajednički za više lotova** (izjave i dokaze o ispunjavanju uslova za kvalifikaciju) dostaviti: u posebnoj knjizi na kojoj će jasno naznačiti da dostavlja zajedničke dokumente za više lotova ili u jednoj zajedničkoj knjizi za sve lotove na koje se prijavljuje ili u knjizi za prvi lot na koji se prijavljuje ili u posebnim knjigama za svaki lot na koji se prijavljuje.

## **21. Mjesto, datum i vrijeme za prijem ponuda**

21.1 Ponude se dostavljaju na način definisan u tački 20. ove tenderske dokumentacije, na protokol ugovornog organa na sljedeću adresu:

**„Elektroprenos - Elektroprijenos BiH“ a.d. Banja Luka**  
**ul. Marije Bursać 7a, 78000 Banja Luka**  
**Bosna i Hercegovina**

21.2 **Rok za dostavljanje ponuda je 30.11.2022. godine do 11:00 časova.**

21.3 Ponuda ponuđača mora biti dostavljena do datuma i sata naznačenog u obavještenju o nabavci odnosno tenderskoj dokumentaciji i za ugovorni organ nije relevantno kada je ona poslata niti na koji način. Ponuđači koji ponude dostavljaju poštom preuzimaju rizik kašnjenja ukoliko ponude ne stignu do krajnjeg roka utvrđenog tenderskom dokumentacijom. Ponude zaprimljene nakon isteka roka za prijem ponuda se vraćaju neotvorene ponuđačima.

## **22. Mjesto, datum i vrijeme otvaranja ponuda**

- 22.1 Javno otvaranje ponuda će se održati **30.11.2022. godine u 11:30 časova**, u prostorijama Ugovornog organa „Elektroprenos – Elektroprijenos BiH” a.d. Banja Luka, Marije Bursać 7a, 78000 Banja Luka.
- 22.2 Ovlašteni predstavnici ponuđača, kao i sva druga zainteresovana lica mogu prisustvovati otvaranju ponuda. Informacije koje se iskažu u toku javnog otvaranja ponuda će se dostaviti svim ponuđačima koji su u roku dostavili ponude putem Zapisnika sa otvaranja ponuda, odmah, a najkasnije u roku od 3 dana.
- 22.3 Na javnom otvaranju ponuda saopštiće se sljedeće informacije:
- naziv ponuđača,
  - cijena ponude (bez PDV-a);
  - popust naveden u ponudi, ako je posebno iskazan.
- 22.4 Predstavnici ponuđača moraju imati ovlaštenje za učešće na javnom otvaranju ponuda u ime Ponuđača, ovjereno i potpisano od strane odgovorne osobe ponuđača, da bi mogli potpisati i preuzeti Zapisnik sa otvaranja ponuda i vršiti druge pravne radnje zastupanja interesa Ponuđača na otvaranju ponuda. U suprotnom, prisustvovati će otvaranju i smatrat će se ostalim zainteresovanim osobama bez gore navedenih prava.

## **23. Izmjena, dopuna i povlačenje ponuda**

- 23.1 Do isteka roka za prijem ponuda, ponuđač može svoju ponudu izmjeniti ili dopuniti i to da u posebnoj koverti/paketu, dostavi sve dokumente koji su vezani za izmjene ili dopune, uvezane na način kako se traži ovom tenderskom dokumentacijom, a na koverti/paketu navesti sljedeće:
- **„Elektroprenos - Elektroprijenos BiH” a.d. Banja Luka**  
**ul. Marije Bursać 7a, 78000 Banja Luka, Bosna i Hercegovina.**
  - naziv i adresa ponuđača (grupe ponuđača) – u lijevom gornjem uglu koverta/paketa,
  - **IZMJENA/DOPUNA PONUDE ZA NABAVKU**
  - broj nabavke: **JN-OP-1334/2022**,
  - naziv predmeta nabavke: **Rezervni dijelovi prekidača i rastavljača**
  - naznaka: **„NE OTVARAJ – do 30.11.2022. godine do 11:30 časova“.**
- 23.2 Ponuđač može do isteka roka za prijem ponuda odustati od svoje ponude, na način da dostavi pisanu izjavu da odustaje od ponude, uz obavezno navođenje predmeta nabavke i broja nabavke, i to najkasnije do roka za prijem ponuda. U tom slučaju ponuda će biti vraćena ponuđaču neotvorena.
- 23.3 Ponuda se ne može mijenjati, dopunjavati, niti povući nakon isteka roka za prijem ponuda.

## **24. Cijena ponude**

- 24.1 Cijena ponude je cijena bez PDV-a, koja je jednaka zbiru cijena bez PDV-a svih stavki navedenih u Obrascu za cijenu ponude – Prilog 3.

- 24.2 Cijena ponude mora biti isto izražena u Obrascu za ponudu – Prilog 2 i Obrascu za cijenu ponude – Prilog 3. U slučaju da se ne slažu cijene iz ova dva obrasca, prednost se daje cijeni ponude iz Obrasca za cijenu ponude – Prilog 3.
- 24.3 Cijena ponude se u Obrascu za ponudu i Obrascu za cijenu ponude navodi bez PDV-a, a zatim se posebno navodi ponuđeni popust, cijena ponude sa uključenim popustom, iznos PDV-a na cijenu ponude sa uključenim popustom i na kraju ukupna cijena ponude sa uključenim popustom (sa PDV-om). Ukupna cijena ponude sa uključenim popustom (sa PDV-om) piše se brojevima i slovima, kako je to predviđeno u Obrascu za ponudu. U slučaju neslaganja iznosa upisanih brojcano i slovima, prednost se daje iznosu upisanom slovima.
- 24.4 Ponuđači su dužni dostaviti popunjen obrazac za cijenu ponude – Prilog 3, u skladu sa svim zahtjevima koji su u njemu definisani, i ponuđač je dužan dati ponudu za sve stavke koje su navedene u obrascu. U slučaju da ponuđač ne popuni obrazac u skladu sa postavljenim zahtjevima, njegova ponuda će biti odbačena.
- 24.5 Ponuđač iskazuje popust u procentima i u novčanom iznosu. U slučaju da ponuđač ne nudi popust, na mjestima gdje se upisuje pripadajući iznos popusta upisuje 0,00. Ako ponuđač ne iskaže popust na propisan način ili na bilo koji način uslovljava popust, smatraće se da nije ni ponudio popust. U slučaju razlike u popustu iskazanom u procentima i u novčanom iznosu prednost se daje iznosu iskazanom u procentima.
- 24.6 Ukoliko ponuđač nije PDV obveznik u Bosni i Hercegovini, cijenu ponude u Obrascu za ponudu i Obrascu za cijenu ponude navodi bez PDV-a, zatim posebno navodi ponuđeni popust, cijenu ponude sa uključenim popustom bez PDV-a, ne prikazuje PDV (na mjestu gdje se upisuje pripadajući iznos PDV-a upisuje 0,00) i na kraju, na mjestu ukupne cijene ponude upisuje prethodno navedenu cijenu ponude sa uključenim popustom bez PDV-a (brojevima i slovima).
- 24.7 U slučaju stranog ponuđača, isti je dužan da se, ukoliko bude izabran kao najpovoljniji, registruje kod poreskog punomoćnika za PDV koji ima sjedište u BiH, a sve u skladu sa članom 60. Zakona o porezu na dodatu vrijednost („Službeni glasnik Bosne i Hercegovine“, br. 9/05, 35/05 i 100/08), (u daljem tekstu: Zakon o PDV-u), i o tome Ugovornom organu dostavi pisani dokaz najkasnije do zaključenja ugovora.
- 24.8 Ponuđena cijena treba biti na paritetu DDP (Incoterms 2020) i treba uključivati sve obaveze vezane za realizaciju ugovora, a naročito:
- sve carinske obaveze ili poreze na uvoz i prodaju ili druge poreze koji su već plaćeni ili koji se mogu platiti na komponente i sirovine koje se koriste u proizvodnji ili sastavljanju robe i opreme;
  - sve carinske obaveze ili poreze na uvoz i prodaju ili druge poreze koji su već plaćeni na direktno uvezene komponente koje se nalaze ili će se nalaziti u toj robi i opremi;
  - sve pripadajuće indirektne poreze (odnosi se na carine ali ne na PDV koji se plaća u BiH), poreze na prodaju i druge slične poreze na gotove proizvode koji će se trebati platiti u Bosni i Hercegovini, ako ovaj ugovor bude dodijeljen;
  - cijenu prevoza i špediterske usluge;
  - osiguranje;
  - cijenu popratnih (dodatnih) usluga navedenih u tenderskoj dokumentaciji;
  - druge troškove u procesu nabavke i isporuke robe.

- 24.9 Cijena ponude koju navede ponuđač neće se mijenjati u toku izvršenja ugovora i ne podliježe bilo kakvim promjenama. Ugovorni organ će kao neprihvatljivu odbiti onu ponudu koja sadrži cijenu ponude koja se može prilagođavati, a koja nije u skladu sa ovim stavom.
- 24.10 Cijena ponude treba biti navedena u konvertibilnim markama (KM). Strani ponuđači mogu cijenu ponude iskazati u eurima (EUR), isključivo na paritetu DDP (Incoterms 2020). Navedeni iznos preračunaće se u KM prema zvaničnom kursu Centralne banke Bosne i Hercegovine na dan otvaranja ponuda i zadržati po istom kursu sve do kraja realizacije ugovora.

## **25. Kriterijum za dodjelu ugovora**

- 25.1 Kriterijum za dodjelu ugovora je: **Najniža cijena**
- 25.2 Ugovor se dodjeljuje ponuđaču koji je ponudio najnižu cijenu ponude.
- 25.3 Ponude koje ne zadovolje tehničke zahtjeve i specifikacije ili nisu u skladu sa opisom predmeta javne nabavke, biće odbijene.

## **26. Period važenja ponude**

- 26.1 Ponude moraju da važe **stodvadeset (120) dana**, računajući od isteka roka za dostavljanje ponuda. Sve dok ne istekne period važenja ponuda, ugovorni organ ima pravo da traži od ponuđača u pisanoj formi da produže period važenja njihovih ponuda do određenog datuma. Svaki ponuđač ima pravo da odbije takav zahtjev i u tom slučaju ne gubi pravo na povrat garancije za ozbiljnost ponude. Ponuđač koji pristane da produži period važenja svoje ponude i o tome u pisanoj formi obavijesti ugovorni organ, produžiće period važenja ponude i dostaviti produženu garanciju za ozbiljnost ponude sa produženim rokom i to u roku koji odredi ugovorni organ. Ponuda se ne smije mijenjati. Ako ponuđač ne odgovori na zahtjev ugovornog organa u vezi sa produženjem perioda važenja ponude ili ne dostavi produženu garanciju za ozbiljnost ponude (LOT 1), smatrat će se da je ponuđač odbio zahtjev ugovornog organa, te se njegova ponuda neće razmatrati u daljem toku postupka.
- 26.2 Ponudeni period važenja ne može biti kraći od perioda traženog u tenderskoj dokumentaciji, a ugovorni organ ne može utvrditi period kraći od 30 dana. Ukoliko ponuđač u ponudi ne navede period njenog važenja, smatra se da ponuda važi za period naznačen u tenderskoj dokumentaciji.
- 26.3 U slučaju da je period važenja ponude kraći od perioda navedenog u tenderskoj dokumentaciji, ugovorni organ će odbiti takvu ponudu u skladu sa članom 60. stav (1) ZJN.

## **27. Nacrt ugovora**

- 27.1 Nacrt ugovora je dat u Prilogu 9 ove tenderske dokumentacije. Ponuđač **ne mora da popuni** nacrt ugovora sa svojim podacima i detaljima koji su sadržani u ponudi (tj. cijena i drugi podaci). Ti podaci će biti uvršteni u ugovor prilikom pripreme istog nakon provedenog postupka javne nabavke kojom prilikom će se upisati podaci koje je ponuđač naveo u svojoj ponudi. Nacrt ugovora na njegovoj zadnjoj stranici, treba da bude potpisan od strane **ponuđača (odgovorne osobe ponuđača ili osobe ovlaštene za podnošenje ponude od strane ponuđača)** te ovjeren pečatom ponuđača na za to predviđenom mjestu. Na prethodno opisan način,

potpisan i ovjeren nacrt govora čini sastavni dio ponude. U slučaju da ponuđač popuni nacrt ugovora njegova ponuda neće biti odbačena.

## **28. Zaključivanje ugovora**

- 28.1 Ugovorni organ će dostaviti na potpis izabranom ponuđaču prijedlog ugovora i to nakon isteka roka od petnaest (15) dana, računajući od dana kada su svi ponuđači obaviješteni o izboru najpovoljnijeg ponuđača, osim u slučaju da odluka nije postala konačna zbog uložene žalbe (slučaj odgađanja nastavka postupka) ili je poništena povodom uložene žalbe. Prijedlog ugovora će odgovarati nacrtu ugovora iz tenderske dokumentacije pri čemu Ugovorni organ zadržava pravo prilagođenja prijedloga ugovora u skladu sa predmetom nabavke.
- 28.2 Ugovor će se zaključiti u skladu sa uslovima iz tenderske dokumentacije, prihvaćene ponude i u skladu sa zakonima o obligacionim odnosima u BiH.
- 28.3 Ugovorni organ će dostaviti prijedlog ugovora ponuđaču čija je ponuda na rang listi odmah iza ponude izabranog ponuđača, ako izabrani ponuđač:
- propusti da dostavi originale ili ovjerene kopije dokumenata i člana 45. i 47. ZJN, ne starije od tri mjeseca od dana dostavljanja ponude, u roku od 5 dana od dana obavještenja o izboru najpovoljnijeg ponuđača ili
  - propusti da dostavi dokumentaciju koja je bila uslov za potpisivanje ugovora, a koju je bio dužan da dostavi u skladu sa propisima u BiH, ili
  - u pisanoj formi odbije dodjelu ugovora, ili
  - propusti da dostavi garanciju za uredno izvršenje ugovora u skladu sa uslovima iz tenderske dokumentacije, ili
  - propusti da potpiše ugovor o nabavci u roku koji odredi Ugovorni organ ili
  - odbije da zaključi ugovor u skladu sa uslovima iz tenderske dokumentacije i ponude koju je dostavio.
- 28.4 U slučaju podjele nabavke na lotove, ugovor se zaključuje za svaki lot posebno.

## **OSTALI PODACI I DODATNE INFORMACIJE**

### **29. Trošak ponude, objava i preuzimanje tenderske dokumentacije**

- 29.1 Trošak pripreme ponude i podnošenja ponude u cjelini snosi ponuđač.
- 29.2 Ugovorni organ objavljuje tendersku dokumentaciju, istovremeno s objavom obavještenja o nabavci, u sistemu „E-nabavke“, u skladu sa članom 55. ZJN i članom 1. stav (3) tačka b) i članom 9 Uputstva o uslovima i načinu objavljivanja obavještenja i dostavljanja izvještaja u postupcima javnih nabavki u informacionom sistemu „E-nabavke“ („Službeni glasnik BiH“, broj 90/14, 53/15).
- 29.3 Preuzimanje tenderske dokumentacije vrši se na način da zainteresovani privredni subjekti iz člana 2.stav (1) tačka c) ZJN koji su registrovani u sistemu „E-nabavke“, bez naknade, preuzimaju tendersku dokumentaciju objavljenu u sistemu „E – nabavke“. Objavom tenderske dokumentacije na sistemu „E – nabavke“ onemogućeno je dostavljanje iste na druge načine predviđene članom 55. stav (1) tačka a) – c) ZJN. Također, za istu se ne zahtjeva novčana naknada za preuzimanje.
- 29.4 Tenderska dokumentacija može se preuzeti više puta za isti postupak javne nabavke. Ako korisnik sistema preuzme tendersku dokumentaciju za isti postupak javne nabavke više puta, rok za žalbu iz člana 101. stav (1) tačka b) ZJN računa se od prvog preuzimanja tenderske dokumentacije.
- 29.5 Kompletna tenderska dokumentacija, za uvid, biće objavljena na web stranici Ugovornog organa i to: [www.elprenos.ba](http://www.elprenos.ba)

### **30. Ispravka i/ili izmjena tenderske dokumentacije, traženje pojašnjenja**

- 30.1 Objavom tenderske dokumentacije u sistemu „E – nabavke“, postavljanje zahtjeva za pojašnjenje tenderske dokumentacije i odgovora s pojašnjenjem može se izvršiti samo u formi i na način kako je definisano u sistemu „E – nabavke“. Izmjene i dopune tenderske dokumentacije se vrše na način da se objavljuje novi dokument u sistemu „E – nabavke“.
- 30.2 Zainteresovani kandidati/ponuđači mogu, u sistemu „E – nabavke“, tražiti pojašnjenje tenderske dokumentacije blagovremeno, a najkasnije deset (10) dana prije isteka roka za podnošenje zahtjeva za učešće ili ponuda.
- 30.3 Ugovorni organ će odgovoriti na zahtjev za pojašnjenje, blagovremeno u roku od tri (3) dana, a najkasnije pet (5) dana prije isteka roka za podnošenje zahtjeva za učešće ili ponude, a odgovor s pojašnjenjem kroz sistem „E – nabavke“ dostaviti svim kandidatima/ponuđačima koji su preuzeli tendersku dokumentaciju sa sistema „E – nabavke“.
- 30.4 Ukoliko odgovor iz stava (3) ovog člana, dovodi do izmjena tenderske dokumentacije i te izmjene zahtijevaju od kandidata/ponuđača da izvrše znatne izmjene i/ili da prilagode njihove ponude, naručilac je obavezan produžiti rok za podnošenje zahtjeva za učešće ili ponuda, najmanje za sedam (7) dana.
- 30.5 Ukoliko se nakon osiguranja tenderske dokumentacije pokaže da je za pripremu ponuda neophodna posjeta mjestu isporuke robe / izvršenja usluga / izvođenja radova, Ugovorni organ je obavezan produžiti rok za prijem ponuda za najmanje sedam (7) dana, kako bi se omogućilo

da se svi ponuđači upoznaju sa svim informacijama koje su neophodne za pripremu ponuda, izuzev u slučaju kada je u tenderskoj dokumentaciji već predviđen obilazak mjesta ili lokacije za isporuku robe / izvršenje usluga / izvođenje radova.

30.6 Ugovorni organ može napraviti izmjene i dopune tenderske dokumentacije pod uslovom da se one učine dostupnim zainteresovanim kandidatima/ponuđačima istog dana, a najkasnije pet dana prije isteka utvrđenog roka za prijem zahtjeva za učešće ili ponuda.

### **31. Podugovaranje**

31.1 U slučaju da ponuđač u svojoj ponudi (tačka 5. Izjave ponuđača u Obrascu za ponudu - Prilog 2) naznači da će dio ugovora dati podugovaraču, mora se izjasniti koji dio (opisno ili procentualno ili u vrijednosti ponude izraženoj u valuti ponude bez PDV-a) će dati podugovaraču. U Izjavi ne mora identifikovati podugovarača.

31.2 Izabrani ponuđač je dužan, prije nego uvede podugovarača u posao, obratiti se pismeno ugovornom organu za saglasnost za uvođenje podugovarača, sa svim podacima vezano za podugovarača. Ugovorni organ može izvršiti provjeru kvalifikacija podugovarača u skladu s članom 44. ZJN, i u roku od 15 dana od dana prijema obavještenja o podugovaraču, obavijestiti Dobavljača o svojoj odluci.

31.3 Ugovorni organ ukoliko odbije dati saglasnost za uvođenje podugovarača za koje je izabrani ponuđač dostavio zahtjev, dužan je pismeno obrazložiti razloge zbog kojih nije dao saglasnost.

31.4 Ponuđač kojem je dodijeljen ugovor dužan je da prije realizacije podugovora dostavi ugovornom organu podugovor koji obavezno sadrži sljedeće elemente propisane članom 73. stav (4) ZJN, i to:

- dio ugovora - koji će realizovati podugovarač;
- naziv, opis i vrijednost dijela ugovora koji će realizovati podugovarač;
- podatke o podugovaraču: naziv podugovarača, sjedište, JIB/IDB, broj transakcionog računa i naziv banke kod koje se vodi.

31.5 Gore navedeni podaci su osnov za direktno plaćanje podugovaraču.

31.6 U slučaju podugovaranja, odgovornost za uredno izvršavanje ugovora snosi izabrani ponuđač.

#### **Napomena:**

U skladu sa ZJN podugovarač se ne smatra ponuđačem niti članom grupe ponuđača u smislu postupka javne nabavke.

Ako se ponuđač u Izjavi izjasnio da neće angažovati podugovarača, a u toku realizacije Ugovora se pojavi potreba za angažovanjem podugovarača, Ugovorni organ i Dobavljač će postupiti u skladu sa članom 73. ZJN.

Ako ponuđač u Obrascu za ponudu ne zaokruži nijednu od opcija, smatraće se da se izjasnio da neće podugovarati, a ponuda neće biti odbačena.

### **32. Ukoliko se kao ponuđač javi fizičko lice (uslovi i dokazi)**

32.1 U slučaju da ponudu dostavlja fizičko lice u smislu odredbe člana 2. stav (1) tačka c) ZJN, u svrhu dokaza u smislu ispunjavanja uslova lične sposobnosti i sposobnosti obavljanja profesionalne djelatnosti dužan je dostaviti sljedeće dokaze:

- a) izvod/uvjerenje nadležnog suda kojim dokazuje da u krivičnom postupku nije izrečena pravosnažna presuda kojom je osuđen za krivično djelo učešća u kriminalnoj organizaciji, za korupciju, prevaru ili pranje novca, u skladu sa važećim propisima u Bosni i Hercegovini ili zemlji u kojoj je registrovan, koje glasi na ime vlasnika – preduzetnika;
- b) uvjerenje od nadležnog organa uprave da nije u postupku obustavljanja poslovne djelatnosti;
- c) potvrda nadležne poreske uprave da izmiruje doprinose za penziono-invalidsko osiguranje i zdravstveno osiguranje za sebe i zaposlene (ukoliko ima zaposlenih u radnom odnosu),
- d) potvrda nadležne poreske uprave da izmiruje sve poreske obaveze kao fizičko lice registrovano za samostalnu djelatnost;
- e) potvrda nadležnog opštinskog organa da je registrovan i da obavlja djelatnost za koju je registrovan.

32.2 Pored dokaza o ličnoj sposobnosti i sposobnosti obavljanja profesionalne djelatnosti, dužan je dostaviti sve dokaze u pogledu ekonomsko-finansijske sposobnosti i tehničke i profesionalne sposobnosti, koji se traže u tačkama 14. i 15. tenderske dokumentacije.

### **33. Rok za donošenje odluke o izboru**

33.1 Ugovorni organ će donijeti odluku o izboru najpovoljnijeg ponuđača ili odluku o poništenju u postupku javne nabavke u roku koji je određen tenderskom dokumentacijom kao rok važenja ponude, a najkasnije u roku od 7 (sedam) dana od dana isteka važenja ponude, odnosno u produženom periodu roka važenja ponude, ukoliko se on produži na zahtjev ugovornog organa. Odluka o rezultatima postupka javne nabavke biće objavljena na web stranici ugovornog organa [www.elprenos.ba](http://www.elprenos.ba).

33.2 Svi ponuđači će biti obaviješteni o odluci ugovornog organa o rezultatu postupka javne nabavke u roku od 7 (sedam) dana od dana donošenja odluke, i to putem pošte s povratnicom. Uz obavještenje o rezultatima postupka ugovorni organ će dostaviti ponuđačima odluku o izboru najpovoljnijeg ponuđača ili poništenju postupka, kao i zapisnik o ocjeni ponuda.

### **34. Rok, način i uslovi plaćanja izabranom ponuđaču**

34.1 Plaćanje izabranom ponuđaču će se vršiti na način definisan u članu 4 Nacrta ugovora, (Prilog 9 ove tenderske dokumentacije).

### **35. Povjerljivost dokumentacije privrednih subjekata**

35.1 Ponuđač koji dostavlja ponudu koja sadrži određene informacije/podatke koje su povjerljive treba da u ponudi dostavi spisak povjerljivih informacija/podataka u formi koja je data u Prilogu 4 - Obrazac za povjerljive informacije, potpisan od strane ponuđača i ovjeren pečatom ponuđača ili u slučaju da ponuda ne sadrži povjerljive informacije/podatke, treba da u ponudi dostavi Obrazac za povjerljive informacije potpisan od strane ponuđača i ovjeren pečatom ponuđača, sa izjašnjenjem da nema povjerljivih informacija.



U slučaju postojanja povjerljivih informacija/podataka, uz njihovo navođenje, ponuđač je dužan da naznači brojeve stranica u ponudi na kojoj se nalaze, pravni osnov po kojem se te informacije/podaci smatraju povjerljivim i koliko dugo će biti povjerljive.

35.2 Ukoliko ponuđač u ponudi ne dostavi Obrazac za povjerljive informacije ili ga dostavi nepopunjenog smatraće se da ponuda ne sadrži povjerljive informacije i neće biti odbačena.

35.3 Povjerljivim podacima ne mogu se smatrati (član 11.ZJN):

- a) ukupne i pojedinačne cijene iskazane u ponudi;
- b) predmet nabavke, odnosno ponuđena roba, usluga ili rad od koje zavisi poređenje sa tehničkom specifikacijom i ocjena da je ponuda u skladu sa zahtjevima iz tehničke specifikacije;
- c) dokazi o ličnoj situaciji ponuđača (u smislu odredbi čl. 45.-51. ZJN).

35.4 Ako ponuđač označi povjerljivim podatke koji se u skladu sa ovom tačkom tenderske dokumentacije ne mogu proglasiti povjerljivim ili dijelove ponude koji su po svojoj prirodi javne informacije (katalozi, finansijski izvještaji koji su dostupni na web-u, podaci koji se koriste za ocjenu ponude, uvjerenja iz javnih registara i slični dokumenti), ugovorni organ ih neće smatrati povjerljivim, a ponuda ponuđača neće biti odbačena.

35.5 Nakon javnog otvaranja ponuda nijedna informacija vezana za ispitivanje, pojašnjenje ili ocjenu ponuda ne smije se otkrivati nijednom učesniku postupka ili trećoj osobi prije nego što se odluka o rezultatu postupka ne saopšti učesnicima postupka.

35.6 Učesnici u postupku javne nabavke ni na koji način ne smiju neovlašteno prisvajati, koristiti za svoje potrebe ili proslijediti trećim licima podatke, rješenja ili dokumentaciju (informacije, planove, kompjuterske programe i dr.) koji su mu stavljeni na raspolaganje ili do kojih su došli na bilo koji način u postupku javne nabavke.

35.7 Nakon prijema odluke o izboru najpovoljnijeg ponuđača ili odluke o poništenju postupka javne nabavke, a najkasnije do isteka roka za žalbu, ugovorni organ će po prijemu zahtjeva ponuđača, a najkasnije u roku od dva (2) dana od dana prijema zahtjeva, omogućiti uvid u svaku ponudu, uključujući dokumente podnesene u skladu sa članom 45. stav (2) ZJN i pojašnjenja originalnih dokumenata u skladu s članom 68. stav (3) ZJN, osim informacija koje je ponuđač označio kao povjerljive i koje se mogu smatrati povjerljivim u skladu sa ZJN.

### **36. Neprirodno niska cijena ponude**

36.1 Ako ugovorni organ ocijeni da je ponuđena cijena neprirodno niska, u skladu sa članom 66. ZJN, pismeno će zahtijevati od ponuđača da obrazloži ponuđenu cijenu.

36.2 Ponuđač je dužan na zahtjev ugovornog organa da pismeno dostavi detaljne informacije o relevantnim sastavnim elementima ponude, uključujući elemente cijene, odnosno razloge za ponuđenu cijenu. Ugovorni organ će uzeti u razmatranje objašnjenja koja se na primjeren način odnose na:

- a) ekonomičnost proizvodnog procesa, izvršenih usluga ili građevinske metode;
- b) izabrana tehnička rješenja i/ili izuzetno pogodne uslove koje ponuđač ima za dostavu robe, izvršenje usluga ili za izvođenje radova;
- c) originalnost robe, usluga ili radova koje je ponuđač ponudio;

- d) usklađenost s važećim odredbama koje se odnose na zaštitu na radu i uslove rada na mjestu gdje se isporučuje roba, izvršavaju usluge ili se izvode radovi;
- e) mogućnost da ponuđač prima državnu pomoć, s tim da ponuđač mora dokazati da je državna pomoć dodijeljena u skladu sa važećim propisima.

36.3 Ugovorni organ će obavezno zatražiti obrazloženje neprirodno niske cijene ponude, u sljedećim slučajevima:

- ako je cijena ponude za više od 50 % niža od prosječne cijene preostalih prihvatljivih ponuda, ako su primljene najmanje tri prihvatljive ponude, ili
- ako je cijena ponude za više od 20% niža od cijene drugorangirane prihvatljive ponude.

Ovo pravilo ne sprečava ugovorni organ da zatraži obrazloženje neprirodno niske cijene ponude i iz drugih razloga propisanih članom 66. ZJN.

36.4 Ako ponuđač odbije da dostavi pisano obrazloženje ili dostavi obrazloženje, iz kojeg se ne može utvrditi da će ponuđač biti u mogućnosti da isporuči robu / izvrši usluge / izvede radove po ponuđenoj cijeni, ugovorni organ će takvu ponudu odbaciti.

### **37. Provjera računске ispravnosti ponude**

37.1 Ugovorni organ će ispraviti bilo koju grešku u ponudi koja je čisto aritmetičke prirode, ukoliko se ista otkrije tokom provjere računске ispravnosti ponude. Ugovorni organ će neodložno ponuđaču uputiti obavještenje o svakoj ispravci i može nastaviti sa postupkom ocjene ponude, sa ispravljenom greškom, pod uslovom da je ponuđač pisanim putem prihvatio ispravku u roku koji je odredio ugovorni organ. Ispravljeni iznosi su kao takvi obavezujući za ponuđača. Ako ponuđač ne prihvati predloženu ispravku, ponuda se odbacuje i garancija za ozbiljnost ponude, ukoliko postoji, se vraća ponuđaču.

37.2 Ugovorni organ će ispraviti greške u računanju cijene u sljedećim slučajevima:

- a) ako postoji razlika između jedinične cijene i ukupnog iznosa koji se dobije množenjem jedinične cijene i količine, jedinična cijena koja je navedena će imati prednost i potrebno je ispraviti konačan iznos;
- b) ako postoji greška u ukupnom iznosu u vezi sa sabiranjem podiznosa, podiznos će imati prednost, kada se ispravlja ukupan iznos.

37.3 Jedinična cijena stavke se ne smatra računskom greškom, odnosno ne može se ispravljati.

### **38. Preferencijalni tretman domaćeg**

38.1 Ugovorni organ neće primjenjivati preferencijalni tretman domaćeg iz člana 67 ZJN ("Službeni glasnik BiH", broj 39/14) jer je Odluka Savjeta ministara BiH o obaveznoj primjeni preferencijalnog tretmana domaćeg ("Službeni glasnik BiH", broj 34/20) prestala da važi 01.06.2021. godine".

### **39. Sukob interesa**

39.1 U skladu sa članom 52. ZJN, kao i sa drugim važećim propisima u BiH, ugovorni organ će odbiti ponudu ukoliko je ponuđač koji je dostavio ponudu, dao ili namjerava dati sadašnjem ili bivšem zaposleniku ugovornog organa mito u vidu novčanog iznosa ili u nekom drugom obliku, u pokušaju da izvrši uticaj na neki postupak ili na odluku ili na sam tok postupka javne nabavke. Ugovorni organ će u pisanoj formi obavijestiti ponuđača i Agenciju za javne nabavke o

odbijanju ponude, te o razlozima za to i o tome će napraviti zabilješku u izvještaju o postupku nabavke.

39.2 Ponuđač je dužan da uz ponudu dostavi i posebnu pismenu Izjavu u vezi člana 52. stav (2) ZJN da nije nudio mito niti učestvovao u bilo kakvim radnjama čiji je cilj korupcija u javnoj nabavci i to u formi utvrđenoj Prilogom 7 tenderske dokumentacije, ovjerenu kod organa nadležnog za ovjeru dokumenata, ne stariju od datuma objave obavještenja za predmetnu nabavku. Ako ponudu dostavlja grupa ponuđača svaki član mora dostaviti izjavu po članu 52. ZJN.

39.3 U slučaju da ponuda prouzrokuje ili može da prouzrokuje sukob interesa u skladu sa važećim propisima u BiH (član 52. ZJN), ugovorni organ će postupiti u skladu sa tim propisima, što uključuje i obrazloženo odbijanje takve ponude. S tim u vezi, ponuda će biti odbačena ako:

- rukovodilac ugovornog organa ili član upravnog ili nadzornog odbora ugovornog organa istovremeno obavlja upravljačke poslove u privrednom subjektu koji dostavlja ponudu, ili
  - ako je rukovodilac ugovornog organa ili član upravnog ili nadzornog odbora ugovornog organa istovremeno i vlasnik poslovnog udjela, dionica odnosno drugih prava na osnovu kojih učestvuje u upravljanju, odnosno u kapitalu tog privrednog subjekta sa više od 20%, ili
  - ako je ponuđač direktno ili indirektno učestvovao u tehničkim konsultacijama u pripremi postupka javne nabavke, a ne može objektivno da dokaže da njegovo učešće u tehničkim konsultacijama ne ograničava konkurenciju, te da svi ponuđači imaju jednak tretman u postupku, sve u skladu sa odredbama člana 52. stav 5), 6) i 7) ZJN, ili
- postoje druge okolnosti koje dovode do sukoba interesa u skladu sa važećim propisima u BiH.

#### **40. Pouka o pravnom lijeku**

40.1 Svaki ponuđač koji ima opravdan interes za ugovor o javnoj nabavci i smatra da je ugovorni organ u toku postupka javne nabavke izvršio povrede ZJN i/ili podzakonskih akata, ima pravo da uloži žalbu na postupak u roku koji je određen u članu 101. ZJN.

40.2 Žalba se izjavljuje ugovornom organu u najmanje tri primjerka, u pisanoj formi direktno, ili preporučenom poštanskom pošiljkom, u rokovima propisanim članom 101. ZJN.

40.3 Ugovorni organ je dužan u roku od pet dana od zaprimanja žalbe donijeti odgovarajuću odluku po žalbi u skladu sa članom 100. ZJN.

40.4 Ako ugovorni organ odbaci žalbu zaključkom zbog procesnih nedostataka (žalba neblagovremena, nedopuštena ili izjavljena od neovlaštenog lica) ponuđač može izjaviti žalbu KRŽ u roku od 10 dana, od dana prijema zaključka.

40.5 Ako ugovorni organ usvoji žalbu djelimično ili u cjelosti, te svoje rješenje ili odluku zamjeni drugim rješenjem ili odlukom ili poništi postupak nabavke, ponuđač može izjaviti žalbu KRŽ u roku od 5 (pet) dana, od dana prijema rješenja, posredstvom ugovornog organa.

40.6 Ako ugovorni organ utvrdi da je žalba blagovremena, dopuštena i izjavljena od ovlaštenog lica, ali je neosnovana, dužan je u roku od pet dana, od datuma njenog zaprimanja prosljediti žalbu KRŽ, sa svojim izjašnjenjem na navode žalbe, kao i kompletnom dokumentacijom vezano za postupak protiv kojeg je izjavljena žalba.

#### **41. Garancija za ozbiljnost ponude**

41.1 Ponuđači koji učestvuju u postupku javne nabavke dužni su da uz ponudu dostave originalnu **bezuslovnu bankarsku garanciju** za ozbiljnost ponude. Iznos tražene garancije za ozbiljnost ponude je **1,5% procijenjene vrijednosti LOT-a. LOT 1- Rezervni dijelovi za prekidače „ENERGOINVEST”**;, odnosno:

**LOT 1 - Rezervni dijelovi za prekidače „ENERGOINVEST”**: - **2.550,00 KM** (riječima: dvijehiljadepetstotinapedeset KM)

ili u slučaju stranog ponuđača protivvrijednost u EUR obračunata po srednjem kursu Centralne banke BiH na dan izdavanja garancije i sa rokom važnosti, period važenja ponude plus trideset (30) dana.

41.2 Garancija za ozbiljnost ponude se ne smije bušiti radi ulaganja u ponudu niti oštećivati na bilo koji način. Iz prethodno navedenog razloga, garanciju je potrebno uložiti u PVC košuljicu („U“ fascikla, plastična folija), na košuljici naznačiti broj stranice/lista ponude, na način na koji se naznačava broj stranice/lista u cijeloj ponudi, i istu zatvoriti naljepnicom sa pečatom ponuđača ili zatvoriti jemstvenikom, s tim da se na mjesto vezivanja jemstvenika zalijepi naljepnica sa pečatom ponuđača. Ovako pripremljenu PVC košuljicu sa umetnutom garancijom za ozbiljnost ponude, uvezati u ponudu kao i ostale listove ponude. Garancija za ozbiljnost ponude se dostavlja u formi datoj u Prilogu 10 tenderske dokumentacije.

41.3 Ukoliko svi gore navedeni uslovi za dostavljanje garancije ne budu ispunjeni, ponuda će biti odbijena.

41.4 Ukoliko garanciju za ozbiljnost ponude dostavlja grupa ponuđača, garanciju za ozbiljnost ponude može dostaviti jedan član grupe, više članova grupe ili svi članovi grupe. U ovom slučaju, garancija se dostavlja u traženom iznosu zbirno, bez obzira da li je dostavlja jedan član, više ili svi članovi grupe ponuđača.

41.5 Postupanje sa garancijom za ozbiljnost ponude vršiće se u skladu sa odredbama **Pravilnika o formi garancije za ozbiljnost ponude i izvršenje ugovora** („Službeni glasnik BiH“ br. 90/14).

#### **42. Garancija za uredno izvršenje ugovora**

42.1 Ponuđač koji je izabran kao najpovoljniji dužan je u roku od petnaest (15) dana od dana obostranog potpisivanja ugovora dostaviti Ugovornom organu bezuslovnu bankarsku garanciju za uredno izvršenje ugovora u iznosu od 10% (deset procenata) od ukupne vrijednosti ugovora bez uračunatog PDV-a, sa klauzulom plativo na prvi pisani poziv korisnika garancije i bez prava prigovora, sa rokom važnosti, rok izvršenja ugovornih obaveza plus šezdeset (60) dana. Ponuđač prihvata obavezu dostavljanja garancije za uredno izvršenje ugovora, potpisivanjem i ovjeravanjem pečatom ponuđača Izjave ponuđača u Obrascu za ponudu - Prilog 2 tenderske dokumentacije, tačka 9 b. Garanciju za uredno izvršenje ugovora je potrebno dostaviti samo za LOT 1- Rezervni dijelovi za prekidače „ENERGOINVEST”.

42.2 Garancija za uredno izvršenje ugovora će biti nominovana u valuti Ugovora i mora biti dostavljena u formi datoj u Prilogu 11 tenderske dokumentacije.

42.3 Iznos garancije za uredno izvršenje ugovora će biti plativ Ugovornom organu kao kompenzacija za bilo koji gubitak koji bi bio prouzrokovan ako Dobavljač ne uspije da izvrši svoje ugovorene obaveze.

42.4 Uslovi povrata ili zadržavanja garancije za uredno izvršenje ugovora vršiće se u skladu sa Pravilnikom o obliku garancije za ozbiljnost ponude i izvršenje ugovora („Službeni glasnik BiH“ br. 90/14), odnosno odredbama Zakona o obligacionim odnosima.

### **43. Garancija za obezbjeđenje u garantnom periodu**

43.1 U ovom postupku se ne traži garancija za obezbjeđenje u garantnom periodu.

### **44. E – aukcija**

44.1 Za ovaj postupak javne nabavke predviđeno je provođenje E – aukcije u skladu sa Pravilnikom o uslovima i načinu korištenja E – aukcije (Službeni glasnik BiH br. 66/16).

44.2 E – aukcija je način provođenja dijela postupka javne nabavke, koji uključuje:

- podnošenje novih cijena, izmijenjenih naniže,

a odvija se nakon početne ocjene ponuda i omogućava njihovo rangiranje pomoću automatskih metoda ocjenjivanja u informacionom sistemu E – nabavke.

44.3 Ugovorni organ određuje početak i dužinu trajanja E – aukcije u sistemu E – nabavke. Za zakazivanje i početak E – aukcije referentno je vrijeme u sistemu E – nabavke. Od momenta zakazivanja do vremena početka E – aukcije mora proći minimalno 48 časova. E – aukcija ne može početi vikendom, neradnim danom i radnim danom prije 9:00 sati i nakon 15:00 sati.

44.4 Svi ponuđači koji su podnijeli **prihvatljive** ponude, momentom zakazivanja E – aukcije obavještavaju se istovremeno putem sistema E – nabavke o sljedećem:

- a) datumu i vremenu početka E – aukcije,
- b) prethodno određenom trajanju E – aukcije;
- c) broju postupka javne nabavke i broju lota, ukoliko je postupak podijeljen na lotove;
- d) poziciji na rang listi u početnoj ocjeni ponuda;

44.5 Izmjenu vremena početka i dužine trajanja E – aukcije ugovorni organ može vršiti kroz sistem E – nabavke do momenta početka E – aukcije. Od momenta izmjene do novog početka E – aukcije mora proći minimalno 48 sati. Otkazivanje E – aukcije se može vršiti kroz sistem E – nabavke do momenta početka E – aukcije.

44.6 Svako snižavanje cijene ponude u slučaju najniže cijene, kao kriterijuma za dodjelu ugovora, je moguće u rasponu od 0,1 % do 10 % najniže početne cijene svih ponuda.

44.7 Sistem E – nabavke šalje obavještenje o završenoj E – aukciji. Ugovorni organ po završetku E – aukcije, u skladu sa članom 69. ZJN donosi odluku o prestanku postupka javne nabavke i obavještava ponuđače u skladu sa članom 71. ZJN.

44.8 Kada se ukupna cijena odnosi na tehničku specifikaciju koja se sastoji od više pozicija tada se svaka od pozicija umanjuje za isti procenat koliko iznosi konačno procentualno umanjenje ukupne cijene postignute nakon E – aukcije, te se na tako umanjene cijene nudi zaključenje ugovora najpovoljnijem ponuđaču u skladu sa članom 72. ZJN.

44.9 U slučaju podjele postupka nabavke na lotove, E – aukcija se zakazuje za svaki lot posebno i ne može se zakazati početak za više od dvije aukcije u istom satu.



- 44.10 U skladu sa članom 3 stav (3) Pravilnika o uslovima i načinu korištenja E – aukcije, u slučaju prijema jedne prihvatljive ponude E-aukcija se ne može zakazati, nego se postupak okončava u skladu sa članom 69. ZJN.
- 44.11 Izmjena, otkazivanje ili ponovno zakazivanje E – aukcije će se vršiti u skladu sa odredbama članova 6. i 7. Pravilnika o uslovima i načinu korištenja E – aukcije.

## **PRILOZI**

Prilog 1 - Popis dokumentacije

Prilog 2 - Obrazac za ponudu

Prilog 3 - Obrazac za cijenu ponude

Prilog 4 - Obrazac za povjerljive informacije

Prilog 5 - Izjava o ispunjavanju uslova iz člana 45. ZJN

Prilog 6 - Izjava o ispunjavanju uslova iz člana 47. ZJN

Prilog 7 - Izjava u skladu s članom 52. ZJN

Prilog 8 - Tehnički zahtjevi i specifikacije

Prilog 9 - Nacrt ugovora

Prilog 10 - Forma garancije za ozbiljnost ponude (LOT 1)

Prilog 11 - Forma garancije za uredno izvršenje ugovora (LOT1)



**PRILOG 1 - POPIS DOKUMENTACIJE**

(Naziv dokumenta 1)	broj stranice ponude
(Naziv dokumenta 2)	broj stranice ponude
(Naziv dokumenta 3)	broj stranice ponude

·  
·  
·

*(Naziv dokumenta n)*

*broj stranice ponude*

Potpis i pečat ponuđača \_\_\_\_\_



**PRILOG 2 - OBRAZAC ZA PONUDU**

Broj i naziv nabavke: JN-OP-1334/2022 (Rezervni dijelovi prekidača i rastavljača)

Broj obavještenja sa Portala javnih nabavki: \_\_\_\_\_

Broj ponude: \_\_\_\_\_; Datum: \_\_\_\_\_.\_\_\_\_.2022. godine.

**UGOVORNI ORGAN: „Elektroprenos – Elektroprijenos BiH” a.d. Banja Luka,  
Marije Bursać 7a, 78 000 Banja Luka, BiH**

**PONUĐAČ:**

	Ponudač (ovlašteni predstavnik grupe ponuđača)	Članovi grupe ponuđača (ukoliko se radi o grupi ponuđača)	
		Član grupe	Član grupe
Naziv i sjedište ponuđača			
Adresa			
IDB/JIB			
Broj žiro računa			
PDV			
Adresa za dostavljanje pošte			
<b>Članovi grupe ponuđača (ukoliko se radi o grupi ponuđača)</b>			
	<b>Član grupe</b>	<b>Član grupe</b>	<b>Član grupe</b>
Naziv i sjedište ponuđača			
Adresa			
IDB/JIB			
Broj žiro računa			
PDV			
Adresa za dostavljanje pošte			

(Ukoliko ponudu dostavlja grupa ponuđača, upisuju se podaci za sve članove grupe ponuđača, kao i kada ponudu dostavlja samo jedan ponuđač. Podgovarač se ne smatra ponuđačem niti članom grupe ponuđača u smislu postupka javne nabavke.)

**KONTAKT OSOBA** (za ovu ponudu):

<b>Ime i prezime</b>	
<b>Adresa</b>	
<b>Broj telefona</b>	
<b>Broj faksa</b>	
<b>E-mail adresa</b>	

**IZJAVA PONUĐAČA**

(ukoliko ponudu dostavlja grupa ponuđača, onda ovu Izjavu popunjava samo predstavnik grupe ponuđača)

U postupku javne nabavke, koju ste pokrenuli objavom obavještenja broj \_\_\_\_\_ na Portalu javnih nabavki dana: \_\_\_\_\_ godine, dostavljamo ponudu i izjavljujemo sljedeće:

1. U skladu sa sadržajem i zahtjevima tenderske dokumentacije JN-OP-1334-6/2022, ovom izjavom prihvatamo njene odredbe u cijelosti, bez ikakvih rezervi ili ograničenja.
2. Ovom ponudom odgovaramo zahtjevima iz tenderske dokumentacije za nabavku **Nabavka rezervnih dijelova za prekidače i rastavljače**, u skladu s uslovima utvrđenim u tenderskoj dokumentaciji, kriterijumima i utvrđenim rokovima, bez ikakvih rezervi ili ograničenja.

3. Cijena naše ponude za LOT-1 je:

	Iznos	Valuta
Cijena ponude (bez PDV-a) je:		
Popust koji dajemo na Cijenu ponude ( ____ %) je:		
Cijena ponude, sa uključenim popustom (bez PDV-a) je:		
PDV 17% na Cijenu ponude sa uključenim popustom je:		
<b>Ukupna cijena ponude</b> (sa uračunatim PDV-om) je:		

(slovima: \_\_\_\_\_)

Cijena naše ponude za LOT-2 je:

	Iznos	Valuta
Cijena ponude (bez PDV-a) je:		
Popust koji dajemo na Cijenu ponude ( ____ %) je:		
Cijena ponude, sa uključenim popustom (bez PDV-a) je:		
PDV 17% na Cijenu ponude sa uključenim popustom je:		
<b>Ukupna cijena ponude</b> (sa uračunatim PDV-om) je:		

(slovima: \_\_\_\_\_)

U prilogu se nalazi i obrazac za cijenu naše ponude, koji je popunjen u skladu sa zahtjevima iz tenderske dokumentacije. U slučaju razlika u cijenama iz ove izjave i obrasca za cijenu ponude, relevantna je cijena iz obrasca za cijenu ponude.

4. Naša ponuda važi \_\_\_\_ dana ( \_\_\_\_\_ ), računajući od isteka roka za dostavljanje ponuda, tj. do: \_\_\_\_\_.

5. Podugovaranje:

Za LOT-1:

- a) Imamo namjeru podugovaranja prilikom izvršenja ugovora  
Naziv i sjedište podugovarača (nije obavezan podatak): \_\_\_\_\_  
i/ili Dio ugovora koji se namjerava podugovarati (obavezan podatak, navesti opisno ili u procentima ili u vrijednosti ponude izraženoj u valuti ponude bez PDV-a):  
\_\_\_\_\_.

- b) Nemamo namjeru podugovaranja

**(zaokružiti tačku a) ili b), a ako se izjavi namjera podugovaranja popuniti najmanje obavezne podatke).**

Za LOT-2:

a) Imamo namjeru podugovaranja prilikom izvršenja ugovora  
Naziv i sjedište podugovarača (nije obavezan podatak): \_\_\_\_\_  
i/ili Dio ugovora koji se namjerava podugovarati (obavezan podatak, navesti opisno ili u procentima ili u vrijednosti ponude izraženoj u valuti ponude bez PDV-a):  
\_\_\_\_\_.

b) Nemamo namjeru podugovaranja

**(zaokružiti tačku a) ili b), a ako se izjavi namjera podugovaranja popuniti najmanje obavezne podatke).**

6. Garancija za ozbiljnost ponude je dostavljena u skladu sa zahtjevima iz tenderske dokumentacije. (LOT 1)

7. Rok za isporuku robe za LOT-1 je \_\_\_\_ (\_\_\_\_\_) dana od dana obostranog potpisivanja ugovora.

Rok za isporuku robe za LOT-2 je \_\_\_\_ (\_\_\_\_\_) dana od dana obostranog potpisivanja ugovora.

8. Garantni period na isporučenu robu za LOT-1 je \_\_\_\_ (\_\_\_\_\_) mjeseci od primopredaje robe.

Garantni period na isporučenu robu za LOT-2 je \_\_\_\_ (\_\_\_\_\_) mjeseci od primopredaje robe.

9. Ako naša ponuda bude najuspješnija u ovom postupku javne nabavke, obavezujemo se da ćemo:

a) dostaviti dokaze o kvalifikovanosti, u pogledu lične sposobnosti, ekonomske i finansijske sposobnosti, te tehničke i profesionalne sposobnosti koji su traženi tenderskom dokumentacijom i u roku koji je utvrđen, a što potvrđujemo izjavama u ovoj ponudi.

b) dostaviti garanciju za uredno izvršenje ugovora u skladu sa zahtjevima iz tenderske dokumentacije ( LOT 1).

Ime i prezime osobe koja je ovlaštena da predstavlja ponuđača: [.....]

Potpis ovlaštene osobe: [.....]

Mjesto i datum: [.....]

Pečat ponuđača:

**PRILOG 3 - OBRAZAC ZA CIJENU PONUDE – LOT 1**
**LOT 1: Rezervni dijelovi za prekidače „ENERGOINVEST”**

NAZIV PONUĐAČA: \_\_\_\_\_

Broj ponude: \_\_\_\_\_

Datum: \_\_\_\_\_

R.b.	Opis robe	Jedinica mjere	Količina	Zemlja porijekla	Jedinična cijena po stavki bez PDV-a Valuta _____	Ukupna cijena po stavki bez PDV-a Valuta _____
<b>OP Tuzla</b>						
<b>Prekidač „ENERGOINVEST” 110 kV, tip HPGE 11A/15 i HPGE 11A/16</b>						
1.1	Klip za ubrizgavanje ulja	kom	10			
1.2	Zaptivač poklopca za HPGE 11A/15, E-304472/18	kom	30			
1.3	Semering 40x60x10 Poz 105 iz UP 125B	kom	30			
1.4	Zaptivač pokazivača nivoa ulja E301230/98	kom	15			
1.5	Zaptivač gornje slavine E40187000	kom	15			
1.6	Zaptivač ispod gornje slavine	kom	5			
1.7	Zaptivač prstena za vođenje kontaktne šipke	kom	10			
1.8	Zaptivač između kućišta (7) (70) Poz 69 UP 125B	kom	3			
1.9	Zaptivač E30025651	kom	3			
1.10	Zaptivač E401870	kom	3			
1.11	Zaptivač E43349901	kom	3			
1.12	Zaštitna gume semeringa na osovini kartera E304472/18	kom	15			
1.13	Zaptivač slavine E404925	kom	3			
1.14	Zaptivač amortizera	kom	3			
1.15	Zaptivač kontaktne šipke	kom	3			



R.b.	Opis robe	Jedinica mjere	Količina	Zemlja porijekla	Jedinična cijena po stavki bez PDV-a Valuta _____	Ukupna cijena po stavki bez PDV-a Valuta _____
1.16	Zaptivač poklopca na osovini kartera E300256/03	kom	15			
1.17	Slavina gornja za prekidač	kom	2			
1.18	Slavina donja za prekidač	kom	3			
<b>Prekidač „Energoinvest” 400 i 110 kV, tip: SFE</b>						
1.19	Kompresor za pogon EPM 255	kom	3			
1.20	Nepovratni ventil za kompresor Prva Petoletka Trstenik	kom	10			
1.21	Ploče za ispitivanje pečurki	kom	2			
<b>Prekidač „Energoinvest” 110 kV, tip: SFEL</b>						
1.22.	Pomoćna signalna sklopka; WER AUXILIAR; no.CATALOGO 2TB40BE21159; 40 A	kom	1			
1.23.	Signalna sklopka motora; BG8; 30 A; br.OM2697	kom	1			
1.24.	Motor; 220 V DC/AC; 940/800 W; 8000 obr./min	kom	2			
1.25.	Nepovratni ventil za dopunu SF 6 gasa sa čepom EM400642	kom	2			
1.26.	Set zaptivača za SFEL 12	kom	1			
1.27.	Set zaptivača za SFEL 11	kom	1			
1.28.	Automatski osigurač 20 A; Klasa C – 3 polni	kom	50			
1.29.	Automatski osigurač 16 A; Klasa C – 3 polni	kom	50			
1.30.	Automatski osigurač 50-63 A; Klasa C – 3 polni	kom	18			

R.b.	Opis robe	Jedinica mjere	Količina	Zemlja porijekla	Jedinična cijena po stavki bez PDV-a Valuta _____	Ukupna cijena po stavki bez PDV-a Valuta _____
<b>Pogon prekidača „Energoinvest” tip: CMR-2B/3B i EMOP /3</b>						
1.31.	CMR Četkice za motor (30x9x6)	kom	10			
1.32.	CMR Ležište SKF 51240	kom	2			
1.33.	CMR Zupčanik E 43009	kom	5			
1.34.	Pomoćni relej 110VDC 3NO+3NC	kom	20			
1.35.	Kalem špula uklopa 220 VDC	kom	8			
1.36.	Kalem špule isklopa 220 VDC	kom	8			
1.37.	Kalem špule uklopa 110 VDC	kom	5			
1.38.	Kalem špule isklopa 110 VDC	kom	6			
1.39.	Osigurač za pogon CMR- 3B: FRA 16-(10 A)	kom	5			
1.40.	Osigurač za pogon CMR- 3B: FRA 16-(16 A)	kom	5			
1.41.	Osigurač za pogon CMR- 3B: FRA 25-(10 A)	kom	3			
1.42.	Osigurač za pogon CMR- 3B: FRA 25-(16 A)	kom	3			
1.43.	Sklop zapinjača-amortizera blokade EM30046	kom	1			
1.44.	Zapinjač uklopa CMR	kom	2			
<b>Prekidač „Energoinvest” 35 i 10 kV, tip: HG</b>						
1.45.	Gornje kontaktno pero (E40070601)	kom	500			
1.46.	Motorni prekidač za pogon BNR2M	kom	3			
1.47.	Prekidač za isključenje elektromotora za BNR3M	kom	2			
1.48.	Špula uklopa za pogon BNR, 220 V DC	kom	8			

<b>R.b.</b>	<b>Opis robe</b>	<b>Jedinica mjere</b>	<b>Količina</b>	<b>Zemlja porijekla</b>	<b>Jedinična cijena po stavki bez PDV-a</b> <b>Valuta _____</b>	<b>Ukupna cijena po stavki bez PDV-a</b> <b>Valuta _____</b>
1.49.	Špula isklopa za pogon BNR, 220 V DC	kom	8			
1.50.	Špula uklopa za pogon BNR, 110 V DC	kom	4			
1.51.	Špula isklopa za pogon BNR, 110 V DC	kom	4			
1.52.	Osigurač za pogon BNR: FRA 16 (10 A)	kom	6			
1.53.	Osigurač za pogon BNR3: FRA 16 (16 A)	kom	4			
1.54.	Set rascjepki HG	kom	4			
1.55.	Set Zeger prstenova HG	kom	4			
1.56.	Amortizer uklopa isklopa za pogon BNR	kom	2			
1.57.	Gumeni zaptivač izolacionog cilindra E 300256/25	kom	5			
1.58.	Pokazivač nivoa ulja za prekidač HG	kom	6			
1.59.	Zaptivač za pokazivač ulja za prekidač HG	kom	15			
1.60.	Gumeni zaptivač osovine za prekidač HG	kom	14			
1.61.	Zaptivač poklopca na donjem strujnom priključku za prekidač HG	kom	12			
1.62.	Slavina donja za prekidač HG	kom	2			
1.63.	Indikator napona TSN Maribor Slovenija, Tip: IN 4/12-38, Un=12-38 kV, Nap.pom.str.kruga 220 V	kom	5			

R.b.	Opis robe	Jedinica mjere	Količina	Zemlja porijekla	Jedinična cijena po stavki bez PDV-a Valuta _____	Ukupna cijena po stavki bez PDV-a Valuta _____
<b>OP Sarajevo</b>						
<b>Prekidač "ENERGOINVEST" tip SFE 11/18, SFE 14, SFE 16/19; pogon EPM 255</b>						
2.1	Potporni izolator za prekidač SFE-16/2 - (stari), E-10286702	kom	3			
2.2	Izolator prekidnog elementa za prekidač SFE-16/2 - (stari), E-10286707	kom	2			
2.3	Nepovratni ventil za dopunu SF6 gasa sa čepom i pripadajućim zaptivačem, za prekidač tip SFE-11/18, E-322645	kom	8			
2.4	Zaštitno staklo na manovakuummetru za prekidač SFE- 11/18 stari tip	kom	8			
2.5	Manodenzostat SF-6 gasa za prekidač SFE-14	kom	1			
2.6	Motokompresor za pogon EPM 255	kom	1			
2.7	Membrana presostata TIP 4G, 15,5 bara za pogon EPM 255	kom	2			
2.8	Ventil uklopa 220 V, za pogon EPM 255	kom	1			
2.9	Ventil isklopa 220 V, za pogon EPM 255	kom	1			
2.10	Špula uklopa/isklopa 220 V, za pogon EPM 255, E-44154705	kom	1			





R.b.	Opis robe	Jedinica mjere	Količina	Zemlja porijekla	Jedinična cijena po stavki bez PDV-a Valuta _____	Ukupna cijena po stavki bez PDV-a Valuta _____
<b>Prekidač "ENERGOINVEST" tip SFEL 12</b>						
2.11	Izolator prekidnog elementa za prekidač SFEL 12, E-300030	kom	1			
2.12	Potporni izolator za prekidač SFEL 12, E 300033	kom	1			
<b>Prekidač "ENERGOINVEST" tip HPGE 11 A 15-16</b>						
2.13	Zaptivač gornjeg poklopca za prekidač HPGE 11A/15, E304472/18	kom	9			
<b>Prekidač "ENERGOINVEST" tip SPPE</b>						
2.14	Izolator prekidnog elementa za prekidač Energoinvest SPPE 36/25-20, 25 kA, 2000 A sa zaptivačima	kom	2			
2.15	Potporni izolator za prekidač Energoinvest SPPE 36/25-20, 25 kA, 2000 A	kom	1			
2.16	Komplet zaptivača za izolatore prekidača SPPE 36/25-20, 25 kA, 2000 A	kom	2			
2.17	Kontaktни manodenzostat za prekidač SPPE 36/25-20, 25 kA, 2000 A	kom	1			
<b>Prekidač "ENERGOINVEST" tip HG</b>						
2.18	Gornje kontaktno pero za prekidač HG, E-40070601	kom	400			



R.b.	Opis robe	Jedinica mjere	Količina	Zemlja porijekla	Jedinična cijena po stavki bez PDV-a Valuta _____	Ukupna cijena po stavki bez PDV-a Valuta _____
<b>TJ Banja Luka</b>		<b>OP Banja Luka</b>				
<b>Prekidač tip HG6a/8c i pogon BNR</b>						
3.1	Izolaciona stublina	kom	3			
3.2	Izolacioni poklopac sa izolacionim vijkom (čepom)	kom	5			
3.3	Motor, 320 W	kom	1			
3.4	Motor, 680 W	kom	1			
3.5	Gornje kontaktno pero	kom	250			
3.6	Donje kontaktno pero	kom	30			
3.7	Kontaktna šipka	kom	1			
3.8	Vrh kontaktne šipke	kom	5			
3.9	Četkice sa čepom za BNR-1	set	3			
3.10	Komora za gašenje luka	kom	2			
3.11.	Hidraulični amortizer	kom	3			
3.12	Nazubljeni točak sa pripadajućim zapinjačima	kom	2			
3.13	Komplet Boure brava	kom	2			
3.14	Gornja kontaktna ruža	kom	2			
<b>Prekidač tip SFE 11/18 i pogon EPM 255</b>						
3.15	Kompresor za pogon EPM 255	kom	1			
3.16	Nepovratni ventil	kom	5			
3.17	Teflonska kocka za pogon EPM 255	kom	30			
3.18	Ventil uklopa za pogon EPM 255	kom	2			
3.19	Ventil isklopa za pogon EPM 255	kom	3			
3.20	Špule isklopa za pogon EPM 255	kom	6			
3.21	Grijač ventila uklopa za pogon EPM 255	kom	3			
3.22	Manometar za pogon EPM 255	kom	5			
3.23	Presostat za pogon EPM 255	kom	1			
3.24	Kontakter RAV 8 (špula 380V)	kom	4			
3.25	Elektromagnetni rasteretni ventil	kom	3			
3.26	Osovina za lijevak	kom	5			



R.b.	Opis robe	Jedinica mjere	Količina	Zemlja porijekla	Jedinična cijena po stavki bez PDV-a Valuta _____	Ukupna cijena po stavki bez PDV-a Valuta _____
<b>Prekidač tip SFEL 11 i pogon EMOP</b>						
3.27	Motor, 950 W	kom	1			
3.28	Manodenzostat za prekidač SFEL 11	kom	2			
3.29	Kocka za manodenzostat	kom	3			
3.30	Nepovratni ventil, za prekidač SFEL 11	kom	2			
3.31	Mesingani zub za pogon EMOP	kom	3			
3.32	Ekscentrična osovinica	kom	3			
<b>Prekidač tip HPGE i pogon CMR</b>						
3.33	Mlaznica	kom	2			
3.34	Vrh kontaktne šipke	kom	3			
3.35	Motor, 450 W	kom	1			
3.36	Motor, 950 W	kom	1			
3.37	Špula isklopa 500 W	kom	10			
3.38	Iskrište	kom	3			
3.39	Osigurač FRA 25, 10 A	kom	10			
3.40	Osigurač FRA 25, 16 A	kom	10			
<b>TJ Bihać</b>						
<b>Prekidač tip HPGE 11A/15,16 i pogon CMR</b>						
3.41	Komplet ubrizgivač	kom	18			
3.42.	Vrh kontaktne šipke	kom	12			
3.43.	Iskrište	kom	9			
3.44	Zaptivač Tip 1	kom	15			
3.45	Zaptivač Tip 2	kom	15			
3.46	Odstojnik	kom	30			
3.47	Zapinjač isklopa	kom	4			
<b>Prekidači HG i pogon BNR</b>						
3.48	Gornje kontaktno pero	kom	90			
3.49	Obarač za isključenje	kom	2			
3.50	Pokazivač nivoa ulja	kom	6			
3.51	Zaptivač za pokazivač nivoa ulja	kom	20			
3.52	Iskrište	kom	6			
3.53	Boure brava	kpl	3			
3.54	Rascjepke	set	4			
3.55	Izolacione pregrade	kpl	2			
<b>Prekidači SFEL 11,12 i pogon EMOP2</b>						
3.56	Sklop blokade	kom	3			



R.b.	Opis robe	Jedinica mjere	Količina	Zemlja porijekla	Jedinična cijena po stavki bez PDV-a Valuta _____	Ukupna cijena po stavki bez PDV-a Valuta _____
<b>OP Mostar</b>						
<b>Prekidači tip SFE 11/18H, SFE 14-1 i SFE 16/19H, pogon tip EPM 255</b>						
4.1	Kontakter za motokompresor tip RS-31 380 V AC	kom	2			
4.2	Sigurnosni ventil za motokompresor 206-89000	kom	2			
4.3	Zaptivač E43221501	kom	100			
4.4	Zaptivač E43221503	kom	40			
4.5	Zaptivač E43221504	kom	50			
4.6	Zaptivač E43221505	kom	10			
4.7	Zaptivač E43221507	kom	50			
4.8	Zaptivač E43221508	kom	30			
4.9	Zaptivač E43221512	kom	30			
4.10	Zaptivač E43221514	kom	10			
4.11	Zaptivač E43221515	kom	100			
4.12	Zaptivač "O" prsten pozicija 31	kom	40			
4.13	Nepovratni ventil WRV-12 E4400570	kom	2			
4.14	Kućište ventila veće	kom	1			
4.15	Motokompresor za pogon EPM 255	kom	1			
4.16	Ventil uklopa kompletan	kom	1			
4.17	Zaptivač E43227800	kom	10			
4.18	Kocka teflonska	kom	10			
4.19	Grafitna membrana E80437029 SFE 11/18	kom	1			
4.20	Kontaktni manometar sklop E0031472800 SFE 11/18	kom	1			
4.21	Zaptivač grafitne membrane E80443662 SFE 11/18	kom	2			
4.22	"O" prsten ispod grafitne membrane veći SFE 11/18	kom	3			
4.23	"O" prsten ispod grafitne membrane manji SFE 11/18	kom	3			



R.b.	Opis robe	Jedinica mjere	Količina	Zemlja porijekla	Jedinična cijena po stavki bez PDV-a Valuta _____	Ukupna cijena po stavki bez PDV-a Valuta _____
4.24	Grafitna membrana SFE 14-1 2000. Godina	kom	1			
4.25	Grafitna membrana SFE 14-1 2003. Godina	kom	2			
4.26	PTFE karike E433965/02 SFE 14-1	kom	6			
4.27	Mlaznica SFE 14-1	kom	2			
4.28	Zaptivač grafitne membrane E80443662 SFE 16/19	kom	3			
4.29	Grafitna membrana SFE 16/19	kom	3			
4.30	“O” prsten na vratima Y veći	kom	3			
4.31	“O” prsten na vratima Y manji	kom	3			
4.32	Nepovratni ventil za dopunu SF6 gasa stara izvedba bez pločice SFE 16/19	kom	2			
4.33	“O” zaptivač na nepovratnom ventilu za dopunu gasa E4321992/07	kom	40			
	<b>Prekidači 110kV: HPGE 11A/15 i HPGE 11A /16</b> <b>Prekidači 35kV: HG7/9F</b> <b>Prekidači 24kV: HG6a/8F</b> <b>Prekidači 10kV: HG4a/8F</b>					
4.34	Isključna špula komplet (72Ω) 220V DC;E 304744	kom	5			
4.35	Uključna špula komplet 220V DC E 30474610	kom	5			
4.36	Osigurač (za motore) za pogon CMR - 2B FRA	kom	10			
4.37	Komplet kontaktna šipka za prekidač 110kV tip: HPGE 11A/15; E 10259684	kom	4			



R.b.	Opis robe	Jedinica mjere	Količina	Zemlja porijekla	Jedinična cijena po stavki bez PDV-a Valuta _____	Ukupna cijena po stavki bez PDV-a Valuta _____
4.38	Komplet kontaktna šipka za prekidač 110kV tip: HPGE 11A/16; E 10259681	kom	4			
4.39	Slavina gornja za prekidač 110 kV; tip: HPGE 11A/15,16; E 427298/81	kom	12			
4.40	Zapinjač uklopa za prekidač 110kV; tip: HPGE 11A/15,16; E 300739/81	kom	4			
4.41	Zapinjač isklopa za prekidač 110kV; tip: HPGE 11A/15,16; E 300732/81	kom	4			
4.42	Bure brave komplet (prekidač+2 rastavljača) E 1173381	kom	6			
4.43	Donji strujni priključak (9) za 1250A sa sfornjakom i prstenom oko sfornjaka na donjem ulazu u pol prekidača	kom	4			
4.44	Gornji strujni priključak (2) za 1250A	kom	4			
4.45	Donji strujni priključak (9) za 630A sa sfornjakom i prstenom oko sfornjaka na donjem ulazu u pol prekidača	kom	4			
4.46	Gornji strujni priključak (2) za 630A	kom	4			
4.47	Zaptivač za donji strujni priključak E 300256.40	kom	12			
4.48	Kontaktни врh E 400779/01	kom	10			
4.49	Zaptivač za donji strujni priključak E 300256.40	kom	6			



R.b.	Opis robe	Jedinica mjere	Količina	Zemlja porijekla	Jedinična cijena po stavki bez PDV-a Valuta _____	Ukupna cijena po stavki bez PDV-a Valuta _____
4.50	Mikro prekidač za bure bravu	kom	20			
4.51	Gumeni zaptivač u slavini E 403421	kom	20			
4.52	Pokazivač nivoa trafo ulja za prekidač tip: HG4a/8, HG6a/8	kom	15			
4.53	Zaptivač za pokazivač trafo ulja za prekidač tip: HG4a/8, HG6a/8	kom	20			
4.54	Aluminiski osigurač za prekidač 12 kV 42544400	kom	10			
4.55	Kontaktno pero gornje + donje za prekidač 35kV tip: HG7/9F; E 400706 poz: 8	kom	20			
4.56	Obarač za uključenje prekidač 35kV tip: HG7/9F; poz: 9	kom	4			
4.57	Obarač za isključenje prek.35kV tip: HG7/9F; poz: 24	kom	4			
4.58	Špula uklopa samo kalem 220V DC;E 300556/4	kom	5			
4.59	Špula isklopa samo kalem 220V DC;E 8020212100	kom	5			
UKUPNA CIJENA BEZ PDV-a:						
POPUST ( ____ %):						
UKUPNA CIJENA SA POPUSTOM BEZ PDV-a:						
IZNOS PDV-a (17%):						
UKUPNA CIJENA SA PDV-om:						

## Napomena:

- Cijene moraju biti jasno izražene u KM (domaći ponuđači) ili EUR (strani ponuđači). Za svaku stavku u ponudi mora se navesti cijena (i jedinična i ukupna), u suprotnom ponuda će biti odbijena kao neprihvatljiva.
- Cijena ponude se iskazuje u skladu s gore datom formom i mora da sadrži sve naknade koje ugovorni organ treba platiti ponuđaču. Ugovorni organ ne smije imati nikakve dodatne troškove osim onih koji su navedeni u ovom obrascu.



3. U slučaju razlika između jediničnih cijena i ukupnog iznosa, ispravka će se izvršiti u skladu sa jediničnim cijenama.
4. Jedinična cijena stavke se ne smatra računskom greškom, odnosno ne može se ispravljati. Takođe se ne može ispravljati popust izražen u procentima, a u slučaju razlike u popustu iskazanom u procentima i u novčanom iznosu, ispravka će se izvršiti u skladu sa iznosom izraženim u procentima.
5. Navedene cijene su nepromjenljive za vrijeme trajanja ugovora.

Potpis i pečat ponuđača \_\_\_\_\_



**PRILOG 3 - OBRAZAC ZA CIJENU PONUDE – LOT 2****LOT 2: Rezervni dijelovi za rastavljače „ENERGOINVEST”**

NAZIV PONUĐAČA: \_\_\_\_\_

Broj ponude: \_\_\_\_\_

Datum: \_\_\_\_\_

R.b.	Opis robe	Jedinica mjere	Količina	Zemlja porijekla	Jedinična cijena po stavki bez PDV-a Valuta _____	Ukupna cijena po stavki bez PDV-a Valuta _____
<b>OP Tuzla</b>						
	<b>Rastavljač 110 kV „ENERGOINVEST”, tip: VRV</b>					
1.1	Strujni priključak za rastavljač VRV 11, 1250 A	kom	13			
1.2	RA-21C kontaktor 110 VDC	kom	5			
1.3	RA-21 C kontaktor 220 VDC	kom	5			
1.4	Signalna preklopka za pogon noževa za uzemljenje	kom	5			
<b>Rastavljač SLE Bure brava</b>						
1.5	Elektromagnetna brava za pogon rastavljača SLE, 220 VDC	kom	12			
<b>OP Sarajevo</b>						
	<b>Rastavljač "ENERGOINVEST" tip PRV 16, VRV 11; pogon GS2 i DF2</b>					
2.1	Opruga u kućištu rastavljača PRV 16	kom	4			
2.2	Kontaktor RA-22	kom	15			
2.3	Teflonski zupčanik za elektromotorni pogon GS2	kom	12			
2.4	Teflonski zupčanik za elektromotorni pogon DF2	kom	3			



R.b.	Opis robe	Jedinica mjere	Količina	Zemlja porijekla	Jedinična cijena po stavki bez PDV-a Valuta _____	Ukupna cijena po stavki bez PDV-a Valuta _____
2.5	Potporni izolator, porcelanski za rastavljač VRV 11F; H=1150mm	kom	2			
<b>OP Banja Luka</b>						
<b>Rastavljač "ENERGOINVEST" 110 kV, 36 kV i 24 kV</b>						
3.1	Kontakter 1	kom	4			
3.2	Signalna sklopka	kom	2			
3.3	Automatski prekidač	kom	2			
3.4	Grebenasta preklopka	kom	2			
3.5	Tipka uključjenja	kom	2			
3.6	Tipka isključenja	kom	2			
3.7	Kontakter 2	kom	1			
3.8	Kontakter 3	kom	2			
3.9	Kontakter 4	kom	2			
3.10	Kontakter 5	kom	1			
3.11	Pogonska matica	kom	1			
3.12	Zaptivač	kom	3			
3.13	Potporni izolator	kom	6			
3.14	Teflonski zupčanik za pogon GS-2	kom	8			
3.15	Metalni zupčanik za motor pogona GS-2	kom	5			
UKUPNA CIJENA BEZ PDV-a:						
POPUST ( ____ %):						
UKUPNA CIJENA SA POPUSTOM BEZ PDV-a:						
IZNOS PDV-a (17%):						
UKUPNA CIJENA SA PDV-om:						

## Napomena:

- Cijene moraju biti jasno izražene u KM (domaći ponuđači) ili EUR (strani ponuđači). Za svaku stavku u ponudi mora se navesti cijena (i jedinična i ukupna), u suprotnom ponuda će biti odbijena kao neprihvatljiva.
- Cijena ponude se iskazuje u skladu s gore datom formom i mora da sadrži sve naknade koje ugovorni organ treba platiti ponuđaču. Ugovorni organ ne smije imati nikakve dodatne troškove osim onih koji su navedeni u ovom obrascu.
- U slučaju razlika između jediničnih cijena i ukupnog iznosa, ispravka će se izvršiti u skladu sa jediničnim cijenama.



4. Jedinična cijena stavke se ne smatra računskom greškom, odnosno ne može se ispravljati. Takođe se ne može ispravljati popust izražen u procentima, a u slučaju razlike u popustu iskazanom u procentima i u novčanom iznosu, ispravka će se izvršiti u skladu sa iznosom izraženim u procentima.
5. Navedene cijene su nepromjenljive za vrijeme trajanja ugovora.

Potpis i pečat ponuđača \_\_\_\_\_



**PRILOG 4 - OBRAZAC ZA POVJERLJIVE INFORMACIJE**

Informacija koja je povjerljiva	Brojevi stranica s tim informacijama u ponudi	Razlozi za povjerljivost tih informacija	Vremenski period u kojem će te informacije biti povjerljive

Potpis i pečat ponuđača \_\_\_\_\_

**Napomena:**

Povjerljivim informacijama se ne mogu smatrati informacije propisane članom 11. ZJN.

**PRILOG 5 - IZJAVA O ISPUNJAVANJU USLOVA IZ ČLANA 45.**

stav (1) tačka od a) do d) Zakona o javnim nabavkama („Službeni glasnik BiH“ broj: 39/14)

Ja, niže potpisani \_\_\_\_\_ (*Ime i prezime*), sa ličnom kartom broj: \_\_\_\_\_ izdatom od \_\_\_\_\_, u svojstvu predstavnika privrednog društva ili obrta ili srodne djelatnosti \_\_\_\_\_ (*Navesti položaj, naziv privrednog društva ili obrta ili srodne djelatnosti*), ID broj: \_\_\_\_\_, čije sjedište se nalazi u \_\_\_\_\_ (*Grad/opština*), na adresi \_\_\_\_\_ (*Ulica i broj*), kao ponuđač u otvorenom postupku javne nabavke: **JN-OP-1334/2022 - Rezervni dijelovi prekidača i rastavljača**, a kojeg provodi ugovorni organ „Elektroprenos – Elektroprijenos BiH“ a.d. Banja Luka, za koje je objavljeno obavještenje o javnoj nabavci broj: \_\_\_\_\_ u „Službenom glasniku BiH“ broj: \_\_\_\_\_, a u skladu sa članom 45. stavovima (1) i (4) pod punom materijalnom i kaznenom odgovornošću

**IZJAVLJUJEM**

Ponuđač \_\_\_\_\_ u navedenom postupku javne nabavke, kojeg predstavljam, nije:

- Pravosnažnom sudskom presudom u kaznenom postupku osuđen za kaznena djela organiziranog kriminala, korupcije, prevare ili pranja novca u skladu s važećim propisima u BiH ili zemlji u kojoj je registriran;
- Pod stečajem ili je predmetom stečajnog postupka ili je pak predmetom postupka likvidacije;
- Propustio ispuniti obaveze u vezi s plaćanjem penzionog i invalidskog osiguranja i zdravstvenog osiguranja u skladu s važećim propisima u BiH ili zemlji u kojoj je registriran;
- Propustio ispuniti obaveze u vezi s plaćanjem direktnih i indirektnih poreza u skladu s važećim propisima u BiH ili zemlji u kojoj je registriran.

U navedenom smislu sam upoznat sa obavezom ponuđača da u slučaju dodjele ugovora dostavi dokumente iz člana 45. stav (2) tačke od a) do d) na zahtjev ugovornog organa i u roku kojeg odredi ugovorni organ shodno članu 72. stav (3) tačka a).

Nadalje izjavljujem da sam svjestan da krivotvorenje službene isprave, odnosno upotreba neistinite službene ili poslovne isprave, knjige ili spisa u službi ili poslovanju kao da su istiniti predstavlja kazneno djelo predviđeno Kaznenim zakonima u BiH, te da davanje netačnih podataka u dokumentima kojima se dokazuje lična sposobnost iz člana 45. Zakona o javnim nabavkama predstavlja prekršaj za koji su predviđene novčane kazne od 1.000,00 KM do 10.000,00 KM za ponuđača (pravno lice) i od 200,00 KM do 2.000,00 KM za odgovorno lice ponuđača.

Također izjavljujem da sam svjestan da ugovorni organ koji provodi navedeni postupak javne nabavke shodno članu 45. stav (6) Zakona o javnim nabavkama u slučaju sumnje u tačnost podataka datih putem ove izjave zadržava pravo provjere tačnosti iznesenih informacija kod nadležnih organa.

Mjesto i datum davanja izjave: \_\_\_\_\_

Izjavu dao: \_\_\_\_\_

Potpis i pečat nadležnog organa: \_\_\_\_\_

**PRILOG 6 - IZJAVA O ISPUNJAVANJU USLOVA IZ ČLANA 47.**

st. (1) tačka c) i st. (4) Zakona o javnim nabavkama („Službeni glasnik BiH“ broj 39/14)

Ja, niže potpisani \_\_\_\_\_ (Ime i prezime), sa ličnom kartom broj: \_\_\_\_\_ izdatom od \_\_\_\_\_, u svojstvu predstavnika privrednog društva ili obrta ili srodne djelatnosti \_\_\_\_\_ (Navesti položaj, naziv privrednog društva ili obrta ili srodne djelatnosti), ID broj: \_\_\_\_\_, čije sjedište se nalazi u \_\_\_\_\_ (Grad/opština), na adresi \_\_\_\_\_ (Ulica i broj), kao ponuđač u otvorenom postupku javne nabavke **JN-OP-1334/2022 - Rezervni dijelovi prekidača i rastavljača**, a kojeg provodi ugovorni organ „Elektroprenos – Elektroprivreda BiH“ a.d. Banja Luka, za koje je objavljeno obavještenje o javnoj nabavci broj: \_\_\_\_\_ u „Službenom glasniku BiH“ broj: \_\_\_\_\_, a u skladu sa članom 47. stavovima (1) i (4) pod punom materijalnom i kaznenom odgovornošću

**IZJAVLJUJEM**

Dokumenti čije obične kopije dostavlja ponuđač \_\_\_\_\_ u navedenom postupku javne nabavke, a kojima se dokazuje ekonomska i finansijska sposobnost iz člana 47. stav (1) tačka c) Zakona o javnim nabavkama, su identični sa originalima.

U navedenom smislu sam upoznat sa obavezom ponuđača da u slučaju dodjele ugovora dostavi dokumente iz člana 47. stav (1) tačke c) na zahtjev ugovornog organa i u roku kojeg odredi ugovorni organ shodno članu 72. stav (3) tačka a).

Nadalje izjavljujem da sam svjestan da krivotvorenje službene isprave, odnosno upotreba neistinite službene ili poslovne isprave, knjige ili spisa u službi ili poslovanju kao da su istiniti predstavlja kazneno djelo predviđeno Kaznenim zakonima u BiH, te da davanje netačnih podataka u dokumentima kojima se dokazuje ekonomska i finansijska sposobnost iz člana 47. Zakona o javnim nabavkama predstavlja prekršaj za koji su predviđene novčane kazne od 1.000,00 KM do 10.000,00 KM za ponuđača (pravno lice) i od 200,00 KM do 2.000,00 KM za odgovorno lice ponuđača.

Mjesto i datum davanja izjave:

Izjavu dao:

\_\_\_\_\_

\_\_\_\_\_

Potpis i pečat ponuđača: \_\_\_\_\_

**PRILOG 7 - IZJAVA U SKLADU S ČLANOM 52.**

stav 2. Zakona o javnim nabavkama („Službeni glasnik BiH“ broj: 39/14)

Ja, niže potpisani \_\_\_\_\_ (Ime i prezime), sa ličnom kartom broj: \_\_\_\_\_ izdatom od \_\_\_\_\_, u svojstvu predstavnika privrednog društva ili obrta ili srodne djelatnosti \_\_\_\_\_ (Navesti položaj, naziv privrednog društva ili obrta ili srodne djelatnosti), ID broj: \_\_\_\_\_, čije sjedište se nalazi u \_\_\_\_\_ (Grad/opština), na adresi \_\_\_\_\_ (Ulica i broj), kao ponuđač u otvorenom postupku javne nabavke: **JN-OP-1334/2022 - Rezervni dijelovi prekidača i rastavljača**, a kojeg provodi ugovorni organ „Elektroprenos – Elektroprijenos BiH“ a.d. Banja Luka, za koje je objavljeno obavještenje o javnoj nabavci broj: \_\_\_\_\_ u „Službenom glasniku BiH“ broj: \_\_\_\_\_, a u skladu sa članom 52. stav (2) Zakona o javnim nabavkama pod punom materijalnom i kaznenom odgovornošću

**IZJAVLJUJEM**

- 1) Nisam ponudio mito ni jednom licu uključenom u proces javne nabavke, u bilo kojoj fazi procesa javne nabavke.
- 2) Nisam dao, niti obećao dar, ili neku drugu povlasticu službenom ili odgovornom licu u ugovornom organu, uključujući i strano službeno lice ili međunarodnog službenika, u cilju obavljanja u okviru službene ovlasti, radnje koje ne bi trebalo da izvrši, ili se suzdržava od vršenja djela koje treba izvršiti on, ili neko ko posreduje pri takvom podmićivanju službenog ili odgovorna lica.
- 3) Nisam dao ili obećao dar ili neku drugu povlasticu službenom ili odgovornom licu u ugovornom organu uključujući i strano službeno lice ili međunarodnog službenika, u cilju da obavi u okviru svoje službene ovlasti, radnje koje bi trebalo da obavlja, ili se suzdržava od obavljanja radnji, koje ne treba izvršiti.
- 4) Nisam bio uključen u bilo kakve aktivnosti koje za cilj imaju korupciju u javnim nabavkama.
- 5) Nisam sudjelovao u bilo kakvoj radnji koja je za cilj imala korupciju u toku predmeta postupka javne nabavke.

Davanjem ovu izjave, svjestan sam kaznene odgovornosti predviđene za kaznena djela primanja i davanja mita i kaznena djela protiv službene i druge odgovornosti i dužnosti utvrđene u Kaznenim zakonima Bosne i Hercegovine.

Mjesto i datum davanja izjave:

Izjavu dao:

\_\_\_\_\_

\_\_\_\_\_

Potpis i pečat nadležnog organa: \_\_\_\_\_

**PRILOG 8 - TEHNIČKI ZAHTJEVI I SPECIFIKACIJE – LOT 1**

**LOT 1 - Rezervni dijelovi za prekidače „ENERGOINVEST“**

R.br.	Naziv/Opis stavke	Tražene karakteristike	Navesti tip proizvođača i ponudene karakteristike (napisati "DA" ukoliko se nudi tražena karakteristika)
<b>OP Tuzla</b>			
<b>Prekidač „ENERGOINVEST” 110 kV, tip HPGE 11A/15 i HPGE 11A/16</b>			
1.1	Klip za ubrizgavanje ulja	- Za prekidač tip HPGE 11A/15, 11A/16 - Proizvođač Energoinvest	
1.2	Zaptivač poklopca za HPGE 11A/15, E-304472/18	- Za prekidač tip HPGE 11A/15, 11A/16 - Proizvođač Energoinvest	
1.3	Semering 40x60x10 Poz 105 iz UP 125B	- Za prekidač tip HPGE 11A/15, 11A/16 - Proizvođač Energoinvest	
1.4	Zaptivač pokazivača nivoa ulja	- E301230/98 - Za prekidač tip HPGE 11A/15, 11A/16 - Proizvođač Energoinvest	
1.5	Zaptivač gornje slavine	- E40187000 - Za prekidač tip HPGE 11A/15, 11A/16 - Proizvođač Energoinvest	
1.6	Zaptivač ispod gornje slavine	- Za prekidač tip HPGE 11A/15, 11A/16 - Proizvođač Energoinvest	
1.7	Zaptivač prstena za vođenje kontaktne šipke	- Za prekidač tip HPGE 11A/15, 11A/16 - Proizvođač Energoinvest	
1.8	Zaptivač između kućišta (7) (70) Poz 69 UP 125B	- Za prekidač tip HPGE 11A/15, 11A/16 - Proizvođač Energoinvest	
1.9	Zaptivač E30025651	- E30025651 - Za prekidač tip HPGE 11A/15, 11A/16 - Proizvođač Energoinvest	
1.10	Zaptivač E401870	- E401870 - Za prekidač tip HPGE 11A/15, 11A/16 - Proizvođač Energoinvest	
1.11	Zaptivač	- E43349901 - Za prekidač tip HPGE 11A/15, 11A/16 - Proizvođač Energoinvest	



1.12	Zaštitna gume semeringa na osovini kartera	- E304472/18- Za prekidač tip HPGE 11A/15, 11A/16 - Proizvođač Energoinvest	
1.13	Zaptivač slavine	- E404925 - Za prekidač tip HPGE 11A/15, 11A/16 - Proizvođač Energoinvest	
1.14	Zaptivač amortizera	- Za prekidač tip HPGE 11A/15, 11A/16 - Proizvođač Energoinvest	
1.15	Zaptivač kontaktne šipke	- Za prekidač tip HPGE 11A/15, 11A/16 - Proizvođač Energoinvest	
1.16	Zaptivač poklopca na osovini kartera	- E300256/03 - Za prekidač tip HPGE 11A/15, 11A/16 - Proizvođač Energoinvest	
1.17	Slavina gornja za prekidač	- Za prekidač tip HPGE 11A/15, 11A/16 - Proizvođač Energoinvest	
1.18	Slavina donja za prekidač	- Za prekidač tip HPGE 11A/15, 11A/16 - Proizvođač Energoinvest	
<b>Prekidač „Energoinvest” 400 i 110 kV, tip: SFE</b>			
1.19	Kompresor za pogon EPM 255	- Za prekidač tip SFE - Kompresor Prva Petoletka Trstenik, 206-89000, E-21010301, <b>PRILOG 1.1</b> , Un = 220/380 V; f = 50 Hz; n = 1420 o/min; tip motora ZK 90 L-4 ili ekvivalent (ponuđeni ekvivalent po dimenzijama i konstrukciji mora biti takav da ne iziskuje bitne prepravke ili zamjenu postojećih ormara pogona)	
1.20	Nepovratni ventil za kompresor Prva Petoletka Trstenik	- Za pogon tip EPM 255 - Proizvođač Energoinvest	
1.21	Ploče za ispitivanje pečurki	- Ploče za ispitivanje pečurki pod pritiskom - Za pogon tip EPM 255 - Proizvođač Energoinvest	
<b>Prekidač „Energoinvest” 110 kV, tip: SFEL</b>			
1.22	Pomoćna signalna sklopka	- Proizvođač Energoinvest - Tip prekidača: SFEL - WER AUXILIAR;	

		- no.CATALOGO 2TB40BE21159; - 40 A	
1.23	Signalna sklopka motora	- Proizvođač Energoinvest - Tip prekidača: SFEL - BG8, br.OM2697 - 30 A	
1.24	Motor	- Proizvođač Energoinvest - Tip prekidača: SFEL 12 - Tip pogona: EMOP - 220 V DC/AC; - 940/800 W; - 8000 obr./min <b>-PRILOG 1.2</b>	
1.25	Nepovratni ventil za dopunu SF 6 gasa sa čepom	- Proizvođač Energoinvest -Tip prekidača: SFEL - EM400642	
1.26	Set zaptivača za SFEL 12	- Proizvođač Energoinvest - Tip prekidača: SFEL 12	
1.27	Set zaptivača za SFEL 11	- Proizvođač Energoinvest - Tip prekidača: SFEL 11- Lukavica	
1.28	Automatski osigurač 20 A; Klasa C – 3 polni	- Nazivni napon: 400 V - Nazivna struja: 20 A - Broj polova: 3 - Napon: AC/DC - Klasa: C - Proizvođač: Siemens, <b>- ili ekvivalent</b>	
1.29	Automatski osigurač 16 A; Klasa C – 3 polni	- Nazivni napon: 400 V - Nazivna struja: 16 A - Broj polova: 3 - Napon: AC/DC - Klasa: C - Proizvođač: Siemens, <b>- ili ekvivalent</b>	
1.30	Automatski osigurač 50-63 A; Klasa C – 3 polni	- Nazivni napon: 400 V - Nazivna struja: 50-63 A - Broj polova: 3 - Napon: AC/DC - Klasa: C - Proizvođač: Siemens, <b>- ili ekvivalent</b>	
	<b>Pogon prekidača „Energoinvest” tip: CMR-2B/3B I EMOP /3</b>		
1.31	CMR Četkice za motor (30x9x6)	- CMR Četkice za motor (30x9x6)	
1.32	CMR Ležište SKF 51240	- CMR Ležište SKF 51240	
1.33	CMR Zupčanik E 43009	- CMR Zupčanik E 43009	

1.34	Pomoćni relej 110VDC 3NO+3NC	- Pomoćni relej 110VDC 3NO+3NC	
1.35	Kalem špula uklopa 220 VDC	- Kalem špula uklopa 220 VDC	
1.36	Kalem špule isklopa 220 VDC	- Kalem špule isklopa 220 VDC	
1.37	Kalem špule uklopa 110 VDC	- Kalem špule uklopa 110 VDC	
1.38	Kalem špule isklopa 110 VDC	- Kalem špule isklopa 110 VDC	
1.39	Osigurač za pogon CMR- 3B: FRA 16- (10 A)	- Osigurač za pogon CMR- 3B: FRA 16- (10 A)	
1.40	Osigurač za pogon CMR- 3B: FRA 16- (16 A)	- Osigurač za pogon CMR- 3B: FRA 16- (16 A)	
1.41	Osigurač za pogon CMR- 3B: FRA 25- (10 A)	- Osigurač za pogon CMR- 3B: FRA 25- (10 A)	
1.42	Osigurač za pogon CMR- 3B: FRA 25- (16 A)	- Osigurač za pogon CMR- 3B: FRA 25- (16 A)	
1.43	Sklop zapinjača- amortizera blokade EM30046	- Sklop zapinjača- amortizera blokade - EM30046	
1.44	Zapinjač uklopa CMR	- Zapinjač uklopa CMR	
<b>Prekidač „Energoinvest” 35 i 10 kV, tip: HG</b>			
1.45	Gornje kontaktno pero (E40070601)	- Proizvođač Energoinvest - Tip prekidača: HG - E40070601	
1.46	Motorni prekidač za pogon BNR2M	- Proizvođač Energoinvest - Tip prekidača: HG	
1.47	Prekidač za isključenje elektromotora za BNR3M	- Proizvođač Energoinvest - Tip prekidača: HG	
1.48	Špula uklopa za pogon BNR, 220 V DC	- Proizvođač Energoinvest - Tip prekidača: HG	
1.49	Špula isklopa za pogon BNR, 220 V DC	- Proizvođač Energoinvest - Tip prekidača: HG	
1.50	Špula uklopa za pogon BNR, 110 V DC	- Proizvođač Energoinvest - Tip prekidača: HG	
1.51	Špula isklopa za pogon BNR, 110 V DC	- Proizvođač Energoinvest - Tip prekidača: HG	

1.52	Osigurač za pogon BNR: FRA 16- ( 10 A)	- Proizvođač Energoinvest - Tip prekidača: HG	
1.53	Osigurač za pogon BNR3: FRA 16- (16 A)	- Proizvođač Energoinvest - Tip prekidača: HG	
1.54	Set rascjepki HG	- Proizvođač Energoinvest - Tip prekidača: HG	
1.55	Set Zeger prstenova HG	- Proizvođač Energoinvest - Tip prekidača: HG	
1.56	Amortizer uklopa isklopa za pogon BNR	- Proizvođač Energoinvest - Tip prekidača: HG	
1.57	Gumeni zaptivač izolacionog cilindra E 300256/25	- Proizvođač Energoinvest - Tip prekidača: HG	
1.58	Pokazivač nivoa ulja za prekidač HG	- Proizvođač Energoinvest - Tip prekidača: HG	
1.59	Zaptivač za pokazivač ulja za prekidač HG	- Proizvođač Energoinvest - Tip prekidača: HG	
1.60	Gumeni zaptivač osovine za prekidač HG	- Proizvođač Energoinvest - Tip prekidača: HG	
1.61	Zaptivač poklopca na donjem strujnom priključku za prekidač HG	- Proizvođač Energoinvest - Tip prekidača: HG	
1.62	Slavina donja za prekidač HG	- Proizvođač Energoinvest - Tip prekidača: HG	
1.63	Indikator napona TSN Maribor Slovenija, Tip: IN 4/12-38, Un=12-38 kV, Nap.pom.str.kruga 220 V	- Indikator napona - TSN Maribor Slovenija, - Tip: IN 4/12-38, - Un=12-38 kV, - Nap.pom.str.kruga 220 V <b>PRILOG 1.3</b>	

R.br	Naziv/Opis stavke	Tražene karakteristike	Navesti tip proizvođača i ponuđene karakteristike (napisati "DA" ukoliko se nudi tražena karakteristika)
<b>OP Sarajevo</b>			
<b>Prekidač "ENERGOINVEST" tip SFE 11/18, SFE 14, SFE 16/19; pogon EPM 255</b>			
2.1	Potporni izolator za prekidač SFE-16/2 -(stari) E-10286702	<ul style="list-style-type: none"> <li>- Za prekidač tip SFE-16/2 -(stari), E-10286702</li> <li>- čelo metalne prirubnice izolatora je 0,1 mm starije od čela zaptivne površine izolatora</li> </ul>	
2.2	Izolator prekidnog elementa za prekidač SFE-16/2 -(stari) E-10286707	<ul style="list-style-type: none"> <li>- Za prekidač tip SFE-16/2 -(stari), E-10286702</li> <li>- (čelo metalne prirubnice izolatora je 0,1 mm starije od čela zaptivne površine izolatora)</li> </ul>	
2.3	Nepovratni ventil za dopunu SF6 gasa sa čepom i pripadajućim zaptivačem, za prekidač tip SFE-11/18, E-322645	<ul style="list-style-type: none"> <li>- Za prekidač tip SFE-11/18, E-322645</li> </ul>	
2.4	Zaštitno staklo na manovakuummetru za prekidač SFE-11/18 stari tip	<ul style="list-style-type: none"> <li>- Za prekidač tip SFE-11/18, stari tip</li> </ul>	
2.5	Manodenzostat SF-6 gasa za prekidač SFE-14	<ul style="list-style-type: none"> <li>- Za prekidač tip SFE-14</li> </ul>	
2.6	Motokompresor za pogon EPM 255	<ul style="list-style-type: none"> <li>- Napajanje 230/400V</li> <li>- Pritisak do 20 bara</li> <li>- Kao Prva Petoletka 206-89000 ili ekvivalent</li> </ul> <p><b>PRILOG 1.1</b></p>	
2.7	Membrana presostata TIP 4G, 15,5 bara za pogon EPM 255	<p>Dimenzija membrane:</p> <ul style="list-style-type: none"> <li>- Dijametar 86,50 mm</li> <li>- Debljina 3,00 mm</li> <li>- Izbušeno 8 rupa</li> <li>- Centar rupe r:37,00 mm (dijametar 74,00 mm)</li> </ul>	

		- Dim. rupe 5,50 mm - Materijal armirana guma	
2.8	Ventil uklopa 220 V, za pogon EPM 255	- 220 V - Za pogon EPM 255	
2.9	Ventil isklopa 220 V, za pogon EPM 255	- 220 V - Za pogon EPM 255	
2.10	Špula uklopa/isklopa 220 V, za pogon EPM 255, E-44154705	- 220 V - Za pogon EPM 255, E-44154705	
<b>Prekidač "ENERGOINVEST" tip SFEL 12</b>			
2.11	Izolator prekidnog elementa za prekidač SFEL 12, E-300030	- Za prekidač tip SFEL 12, E-300030	
2.12	Potporni izolator za prekidač SFEL 12, E-300033	- Za prekidač tip SFEL 12, E-300033	
<b>Prekidač "ENERGOINVEST" tip HPGE 11 A 15-16</b>			
2.13	Zaptivač gornjeg poklopca za prekidač HPGE 11A/15, E304472/18	- Za prekidač tip HPGE 11A/15, E304472/18	
<b>Prekidač "ENERGOINVEST" tip SPPE</b>			
2.14	Izolator prekidnog elementa za prekidač Energoinvest SPPE 36/25-20, 25 kA, 2000 A sa zaptivačima	- Materijal: Porcelan - Pozicija 7 iz uputstva broj U 9829 89 0104 za skladištenje, montažu i održavanje - Proizvođač: Energoinvest ili ekvivalent - "O" ring veći - 2 komada - "O" ring manji - 2 komada	
2.15	Potporni izolator za prekidač Energoinvest SPPE 36/25-20, 25 kA, 2000 A	- Materijal: Porcelan - Pozicija 23 iz uputstva broj U 9829 89 0104 za skladištenje, montažu i održavanje - Proizvođač: Energoinvest ili ekvivalent - "O" ring veći - 2 komada	

		- "O" ring manji - 2 komada	
2.16	Komplet zaptivača za izolatore prekidača SPPE 36/25-20, 25 kA, 2000 A	- zaptivač "O" ring veći, br 6430828003 6 komada - zaptivač "O" ring veći, br 6430828027 6 komada - zaptivač "O" ring veći, br 6430828028 6 komada - zaptivač "O" ring veći, br 6430828029 6 komada - (brojevi iz uputstva br U 9829 89 0104)	
2.17	Kontaktni manodenzostat za prekidač SPPE 36/25-20, 25 kA, 2000 A	- E 32280200 iz uputstva broj U 9829 89 0104 za skladištenje, montažu i održavanje	
<b>Prekidač "ENERGOINVEST" tip HG</b>			
2.18	Gornje kontaktno pero za prekidač HG, E-40070601	- Za prekidač tip HG, E-40070601	

R.br.	Naziv/Opis stavke	Tražene karakteristike	Navesti tip proizvođača i ponudene karakteristike (napisati "DA" ukoliko se nudi tražena karakteristika)
<b>OP Banja Luka</b>			
<b>TJ Banja Luka</b>			
<b>Prekidač tip HG6a/8c i pogon BNR</b>			
3.1	Izolaciona stublina	Za prekidač HG 6a/8c, visina H=814 mm, vanjski promjer Øv=143 mm unutrašnji promjer Øu= 130 mm	
3.2	Izolacioni poklopac sa izolacionim vijkom (čepom)	Za izolacionu stublinu prekidača HG 6a/8c, pozicija 23 <b>PRILOG 1.4</b>	
3.3	Motor 320 W	Za pogon BNR, 220 VDC	
3.4	Motor 680 W	Za pogon BNR, 220 VDC	
3.5	Gornje kontaktno pero	Za malouljni prekidač HG E-400706/01 Pozicija 1, <b>PRILOGA 1.4</b>	
3.6	Donje kontaktno pero	Za malouljni prekidač HG Pozicija 8 <b>PRILOGA 1.4</b>	
3.7	Kontaktne šipke	Za prekidač HG 6a/8c Pozicija 10, <b>PRILOGA 1.4,</b>	
3.8	Vrh kontaktne šipke	Za prekidač HG 6a/8c E-400743 Pozicija 11, <b>PRILOG 1.4</b>	
3.9	Četkice sa čepom za BNR-1	Set od 2 četkice i 2 čepa	
3.10	Komora za gašenje luka	Za prekidač HG 6a/8c Pozicija 7 <b>PRILOG 1.4</b>	
3.11	Hidraulični amortizer	Za pogon BNR	
3.12	Nazubljeni točak sa pripadajućim zapinjačima	Komplet za pogon BNR-1 (2 zapinjača), pozicije 20, 19 i 55 <b>PRILOG 1.5</b>	
3.13	Komplet Boure brava	Komplet od 2 mehaničke (E-402238) i 1 elektromehaničke (E-202275) brave i 2 ključa	
3.14	Gornja kontaktna ruža	Za prekidač HG 6a/8c Komplet ruža sa šipkom	
<b>Prekidač tip SFE 11/18 i pogon EPM 255</b>			
3.15	Kompresor za pogon EPM 255	Kompresor Prva Petoletka Trstenik, 206-89000, E-	



		21010301, $U_n = 220/380$ V; $f = 50$ Hz; <b>PRILOG 1.1</b> $n = 1420$ o/min; tip motora ZK 90 L-4	
3.16	Nepovratni ventil	Nepovratni ventil – Pozicija 74 <b>PRILOGA 1.6</b>	
3.17	Teflonska kocka za pogon EPM 255	- Za ventil uklopa/isklopa	
3.18	Ventil uklopa za pogon EPM 255	Pozicija 19 <b>PRILOGA 1.8</b> , <b>PRILOG 1.9</b>	
3.19	Ventil isklopa za pogon EPM 255	Pozicija 28 fig 1. <b>PRILOGA 1.8</b> , fig. 7 <b>PRILOGA 1.10</b>	
3.20	Špule isklopa za pogon EPM 255	220V, kat.br. 797010135 Pozicija 17 Fig 7 <b>PRILOGA 1.10</b>	
3.21	Grijač ventila uklopa za pogon EPM 255	Pozicija 60 <b>PRILOGA 1.8</b>	
3.22	Manometar za pogon EPM-255	Za prekidač SFE, 0-40 bar	
3.23	Presostat za pogon EPM 255	Za prekidač SFE, 1.8 MPa E-204273.02, <b>PRILOG 1.7</b>	
3.24	Kontakter RAV 8	Za kompresorski ormar pogona EPM Špula 380VAC	
3.25	Elektromagnetni rasteretni ventil	Za kompresor pogona EPM 255, 220 VAC <b>PRILOG 1.11</b>	
3.26	Osovina za lijevak	- sa dvostranim navojem M12 - pozicija 15, fig.8 <b>PRILOGA 1.10</b>	
<b>Prekidač tip SFEL 11 i pogon EMOP</b>			
3.27	Motor, 950 W	- za pogon EMOP - 220 VAC, 8000 o/min	
3.28	Manodenzostat za prekidač SFEL 11	- nazivni pritisak 5 bar - sa priključnim kablom min. 2m E-32401807	
3.29	Kocka za manodenzostat	- za prekidač SFEL 11	
3.30	Nepovratni ventil, za prekidač SFEL 11	Ventil za sipanje SF6 gasa,	
3.31	Graničnik, mesingani	- za pogon EMOP	

3.32	Ekscentrična osovinnica	- za pogon EMOP - za podešavanje zapinjača isklopa, sa zvijezda-pločicom	
<b>Prekidač tip HPGE i pogon CMR</b>			
3.33	Mlaznica	- za prekidač HPGE - pozicije 4, 52, 53, 55 <b>PRILOGA 1.12</b>	
3.34	Vrh kontaktne šipke	- za prekidač HPGE E411588/01	
3.35	Motor, 450 W	- za pogon CMR-2B - 220 VAC, 8000 o/min	
3.36	Motor, 950 W	- za pogon CMR-3B - 220 VAC, 8000 o/min - UM 136-35 E9034004521	
3.37	Špula isklopa, 500 W	- komplet za pogon CMR-3B, 220 V DC, 500 W, (72 Ω), E300556	
3.38	Iskrište	- za prekidač HPGE 11A/16, E - 412671/81	
3.39	Osigurač FRA 25, 10 A	- Osigurač za pogon CMR 3B: FRA25-(10A)	
3.40	Osigurač FRA 25, 16 A	- Osigurač za pogon CMR 3B: FRA25-(16A)	
<b>TJ Bihać</b>			
<b>Prekidač tip HPGE 11A/15,16 i pogon CMR</b>			
3.41	Komplet ubrizgivač	Komplet ubrizgivač za prekidač HPGE 11A/15,16 (E42429981)	
3.42	Vrh kontaktne šipke	Vrh kontaktne šipke za prekidač HPGE 11A/15,16 (E41158801)	
3.43	Iskrište	Iskrište za prekidač HPGE 11A/15,16; (E41267181)	
3.44	Zaptivač Tip 1	Zaptivač pokazivača nivoa ulja za prekidač HPGE 11A/15,16 (E30123098)	
3.45	Zaptivač Tip 2	Zaptivač između poklopca i nosača gornjih kontakata za prekidač HPGE 11A/15.16 (E30025684)	
3.46	Odstojnik	Odstojnik (guma)( za zapinjač uklopa); (E403017)	
3.47	Zapinjač isklopa	Zapinjač isklopa za prekidač HPGE 11A/15,16; (E30073281)	

<b>Prekidači HG i pogon BNR</b>			
3.48	Gornje kontaktno pero	Gornje kontaktno pero za prekidač HG (E400706)	
3.49	Obarač za isključenje	Obarač za isključenje (pozicija 24 iz UP 153)	
3.50	Pokazivač nivoa ulja	Pokazivač nivoa ulja za prekidače HG 6a/8c (pozicija 5 iz UP 122B)	
3.51	Zaptivač za pokazivač nivoa ulja	Gumeni zaptivač pokazivača nivoa ulja za prekidače HG (E300256.20 )	
3.52	Iskrište	Iskrište (E 425466)	
3.53	Boure brava	Boure brava komplet, (prekidač +2 rastavljača) - (E1173381)	
3.54	Rascjepke	Set rascjepki za pogon BNR	
3.55	Izolacione pregrade	Izolacione pregrade za prekidač HG 6a/8c komplet sa nosačima i vijcima	
<b>Prekidači SFEL 11,12 i pogon EMOP2</b>			
3.56	Sklop blokade	Sklop blokade (EM-300280)	

R.br.	Naziv/Opis stavke	Tražene karakteristike	Navesti tip proizvođača i ponudene karakteristike (napisati "DA" ukoliko se nudi tražena karakteristika)
<b>OP Mostar</b>			
<b>Prekidači tip SFE 11/18H, SFE 14-1 i SFE 16/19H, pogon tip EPM 255</b>			
4.1	Kontakter za motokompresor tip RS-31 380 V AC	Za pogon EPM 255 Sa termičkim članom, tip TNAV/Y 4-8 A	
4.2	Sigurnosni ventil za motokompresor 206-89000	Za pogon EMP 255	
4.3	Zaptivač E 43221501	Za pogon EPM 255	
4.4	Zaptivač E 43221503	Za pogon EPM 255	
4.5	Zaptivač E 43221504	Za pogon EPM 255	
4.6	Zaptivač E 43221505	Za pogon EPM 255	
4.7	Zaptivač E 43221507	Za pogon EPM 255	
4.8	Zaptivač E 43221508	Za pogon EPM 255	
4.9	Zaptivač E 43221512	Za pogon EPM 255	
4.10	Zaptivač E 43221514	Za pogon EPM 255	
4.11	Zaptivač E 43221515	Za pogon EPM 255	
4.12	Zaptivač "O" prsten pozicija 31	Za pogon EPM 255	
4.13	Nepovratni ventil WRV-12 E4400570	Za pogon EPM 255	
4.14	Kučište ventila veće	Za pogon EPM 255 (stara izvedba)	
4.15	Motokompresor	Za pogon EPM 255 <b>PRILOG 1.1</b>	
4.16	Ventil uklopa kompletan	Za pogon EPM 255	
4.17	Zaptivač E43227800	Za pogon EPM 255	
4.18	Kocka teflonska	Za pogon EPM 255	



4.19	Grafitna membrana E 80437029	Za prekidač tip SFE 11/18	
4.20	Kontaktни manometar sklop E 0031472800	Za prekidač tip SFE 11/18	
4.21	Zaptivač grafitne membrane E 80443662	Za prekidač tip SFE 11/18	
4.22	“O” prsten ispod grafitne membrane veći	Za prekidač tip SFE 11/18	
4.23	“O” prsten ispod grafitne membrane manji	Za prekidač tip SFE 11/18	
4.24	Grafitna membrana za SFE 14-1	Za prekidač tip SFE 14-1 (2000. godina)	
4.25	Grafitna membrana za SFE 14-1	Za prekidač tip SFE 14-1 (2003. godina)	
4.26	PTFE karike E433965/02	Za prekidač tip SFE 14-1	
4.27	Mlaznica za SFE 14-1	Za prekidač tip SFE 14-1	
4.28	Zaptivač grafitne membrane E 80443662	Za prekidač tip SFE 16/19	
4.29	Grafitna membrana za SFE 16/19	Za prekidač tip SFE 16/19	
4.30	“O” prsten na vratima Y veći	Za prekidač tip SFE 16/19	
4.31	“O” prsten na vratima Y manji	Za prekidač tip SFE 16/19	
4.32	Nepovratni ventil za dopunu SF6 gasa	Za prekidač SFE 16/19 Stara izvedba, bez pločice	
4.33	“O” zaptivač na nepovratnom ventilu za dopunu gasa E4321992/07	Za prekidač tip SFE 16/19	
	<b>Prekidači 110kV: HPGE 11A/15 i HPGE 11A /16</b> <b>Prekidači 35kV: HG7/9F</b> <b>Prekidači 24kV: HG6a/8F</b> <b>Prekidači 10kV: HG4a/8F</b>		

4.34	Isključna špula komplet (72Ω) 220V DC;E 304744	Za prekidač tip HPGE 11A/15 i HPGE 11A /16 220V DC; E 304744	
4.35	Uključna špula komplet 220V DC E 30474610	Za prekidač tip HPGE 11A/15 i HPGE 11A /16 220V DC E 30474610	
4.36	Osigurač (za motore) za pogon CMR - 2B FRA	Za prekidač tip HPGE 11A/15 i HPGE 11A /16 za pogon CMR - 2B FRA	
4.37	Komplet kontaktne šipke za prekidač 110kV tip: HPGE 11A/15; E 10259684	Za prekidač tip HPGE 11A/15 Pozicija E 10259684	
4.38	Komplet kontaktne šipke za prekidač 110kV tip: HPGE 11A/16; E 10259681	Za prekidač tip HPGE 11A/16 Pozicija E 10259681	
4.39	Slavina gornja za prekidač 110kV; tip: HPGE 11A/15,16; E 427298/81	Za prekidač tip HPGE 11A/15 i HPGE 11A /16 Pozicija E 427298/81	
4.40	Zapinjač uklopa za prekidač 110kV; tip: HPGE 11A/15,16; E 300739/81	Za prekidač tip HPGE 11A/15 i HPGE 11A /16 Pozicija E 300739/81	
4.41	Zapinjač isklopa za prekidač 110kV; tip: HPGE 11A/15,16; E 300732/81	Za prekidač tip HPGE 11A/15 i HPGE 11A /16 Pozicija E 300732/81	
4.42	Bure brave komplet (prekidač+2 rastavljača) E 1173381	Za prekidač tip HG4a/8, HG6a/8 Pozicija E 1173381	
4.43	Donji strujni priključak(9) za 1250A sa sfornjakom i prstenom oko sfornjaka na donjem ulazu u pol prekidača	Za prekidač tip HG4a/8, HG6a/8	

4.44	Gornji strujni priključak (2) za 1250A	Za prekidač tip HG4a/8, HG6a/8	
4.45	Donji strujni priključak(9) za 630A sa sfornjakom i prstenom oko sfornjaka na donjem ulazu u pol prekidača	Za prekidač tip HG4a/8, HG6a/8	
4.46	Gornji strujni priključak (2) za 630A	Za prekidač tip HG4a/8, HG6a/8	
4.47	Zaptivač za donji strujni priključak E 300256.40	Za prekidač tip HG6a/8	
4.48	Kontaktни врh E 400779/01	Za prekidač tip HG6a/8	
4.49	Zaptivač za donji strujni priključak E 300256.40	Za prekidač tip HG4a/8	
4.50	Mikro prekidač za bure bravu	Za prekidač tip HG4a/8, HG6a/8	
4.51	Gumени zaptivač u slavini E 403421	Za prekidač tip HG4a/8, HG6a/8	
4.52	Pokazivač nivoa trafo ulja za prekidač tip: HG4a/8, HG6a/8	Za prekidač tip HG4a/8, HG6a/8	
4.53	Zaptivač za pokazivač trafo ulja za prekidač tip: HG4a/8, HG6a/8	Za prekidač tip HG4a/8, HG6a/8	
4.54	Aluminijski osigurač za prekidač 12 kV 42544400	Za prekidač tip HG4a/8	
4.55	Kontaktно pero gornje + donje za prekidač 35kV tip: HG7/9F; E 400706 poz: 8	Za prekidač tip HG7/9F E 400706 poz: 8	

4.56	Obarač za uključenje prekidač 35kV tip: HG7/9F; poz: 9	Za prekidač tip HG7/9F poz: 9	
4.57	Obarač za isključenje prek.35kV tip:HG7/9F; poz: 24	Za prekidač tip HG7/9F poz: 24	
4.58	Špula uklopa samo kalem 220V DC;E 300556/4	Za prekidač tip HG7/9F E 300556/4	
4.59	Špula isklopa samo kalem 220V DC;E 8020212100	Za prekidač tip HG7/9F E 8020212100	

**Napomena:**

Dobavljač je obavezan u potpunosti ispuniti svaku stavku ovih tehničkih specifikacija, u suprotnom ponuda će mu biti odbijena kao nekompletna

**Tehnička dokumentacija obavezna za dostavu u sastavu ponude**

- Mjerne skice/dijelovi kataloške dokumentacije sa jasno naznačenom stavkom iz specifikacije na samoj mjernoj skici odnosno u katalogu (npr. na mjernoj skici odnosno u katalogu pored odgovarajuće stavke naznačiti LOT 1 – OP Tuzla – r.br. 1.2 ili na drugi nedvosmislen način)

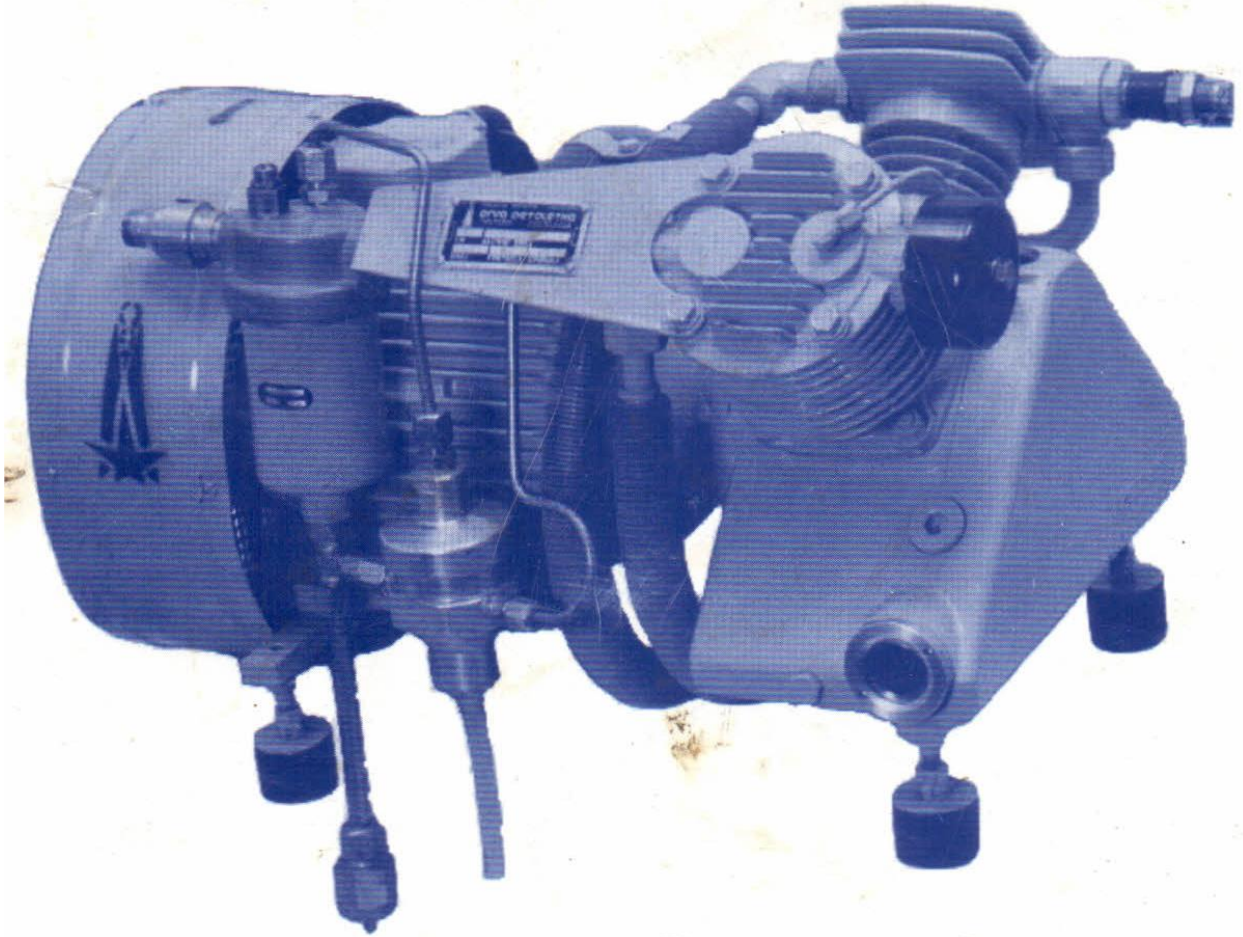
**Tehnička dokumentacija obavezna za dostavu uz isporuku opreme**

- Mjerne skice/kataloška dokumentacija za nuđenu opremu
- Ispitni listovi/deklaracije o usklađenosti za stavke pod rednim brojevima: 1.19, 1.24, 2.1, 2.2, 2.5, 2.6, 2.11, 2.12, 2.14, 2.15, 2.17, 3.1, 3.3, 3.4, 3.15, 3.22, 3.23, 3.27, 3.28, 3.29, 3.35, 3.36, 4.15 i 4.20

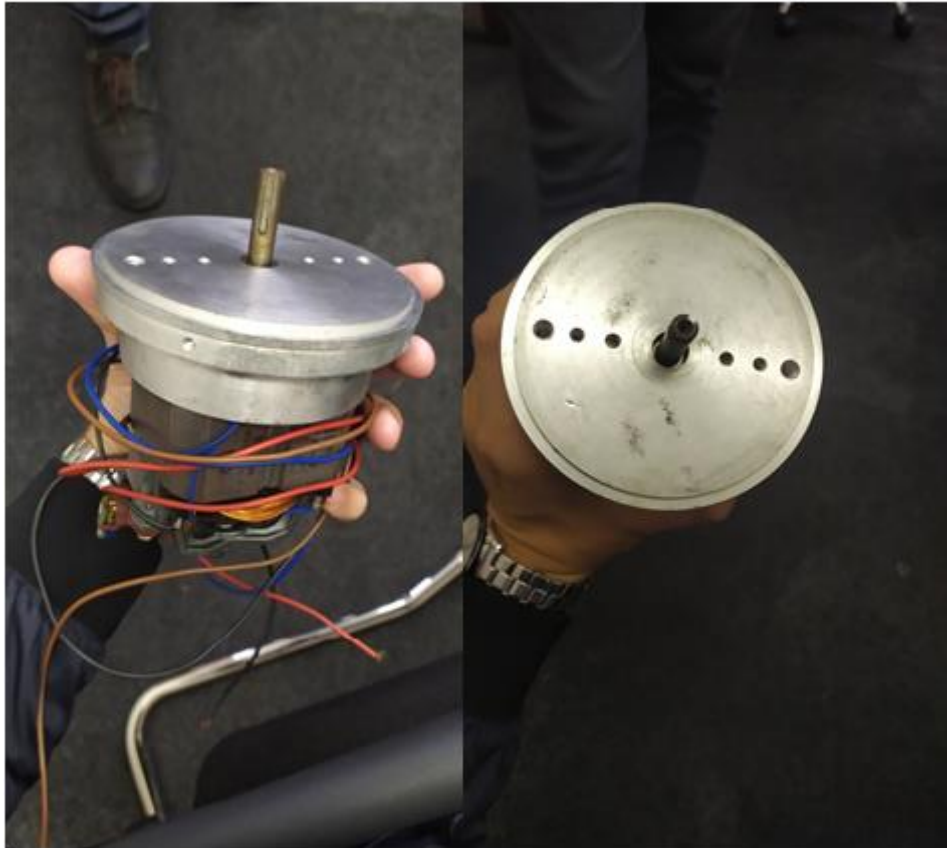
Potpis i pečat ponuđača \_\_\_\_\_



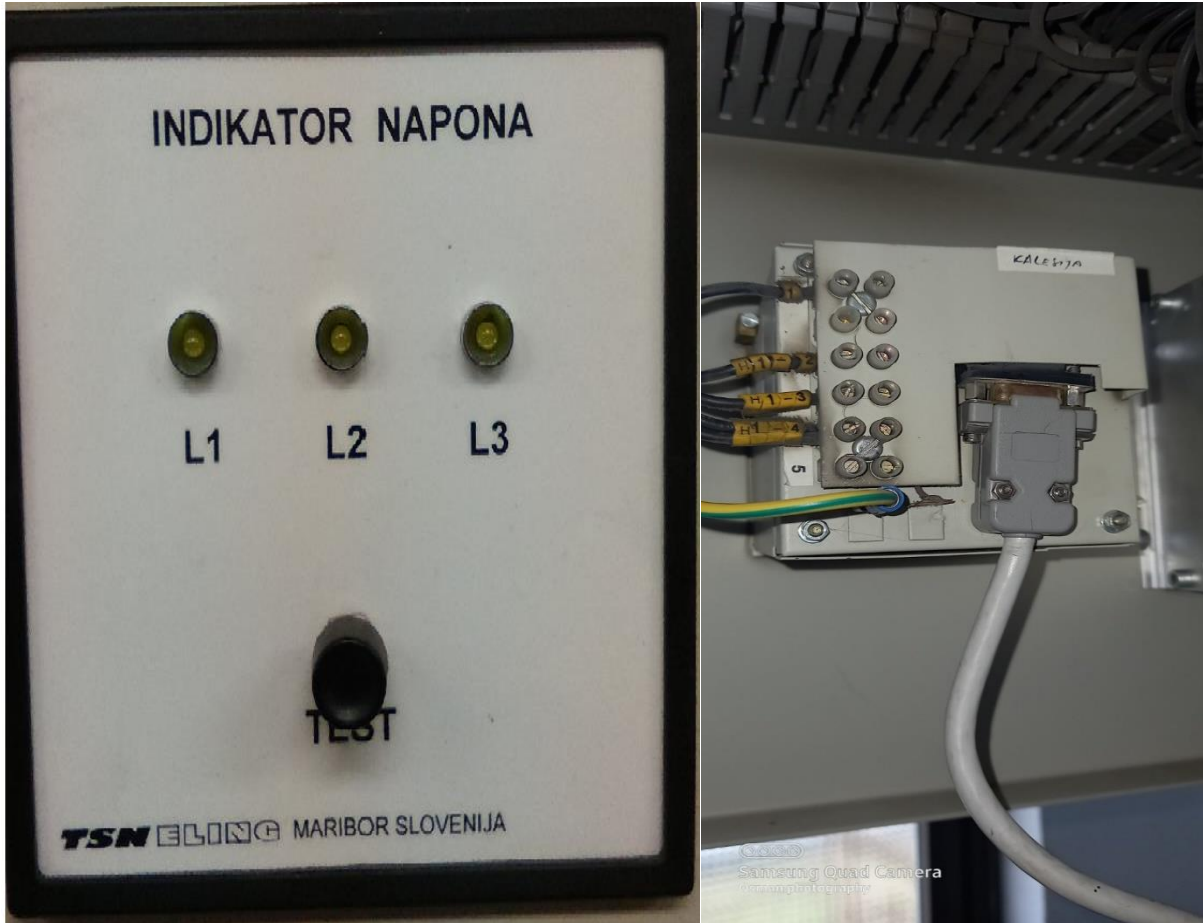
**PRILOZI TEHNIČKIM SPECIFIKACIJAMA – LOT 1**



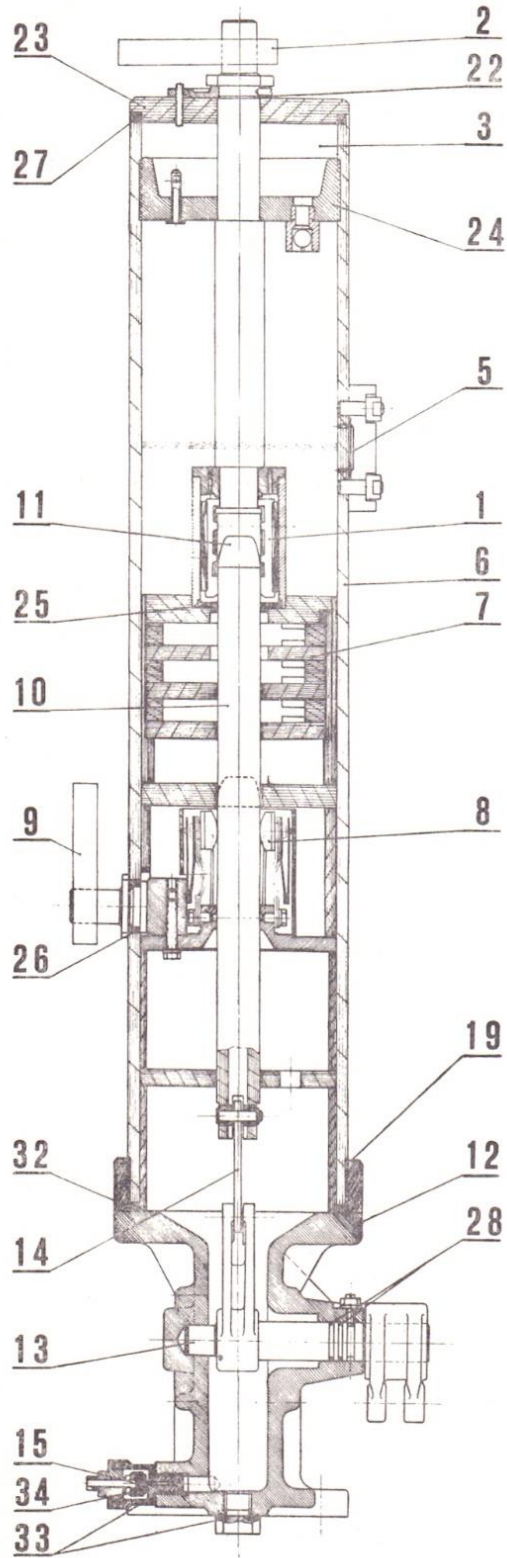
**PRILOG 1.1 – Kompresorski agregat 206-89000 - PPT KOČNA TEHNIKA Trstenik**



**PRILOG 1.2 – Motor; 220 V DC/AC; 940/800 W; 8000 obr./min**



**PRILOG 1.3 Indikator napona**

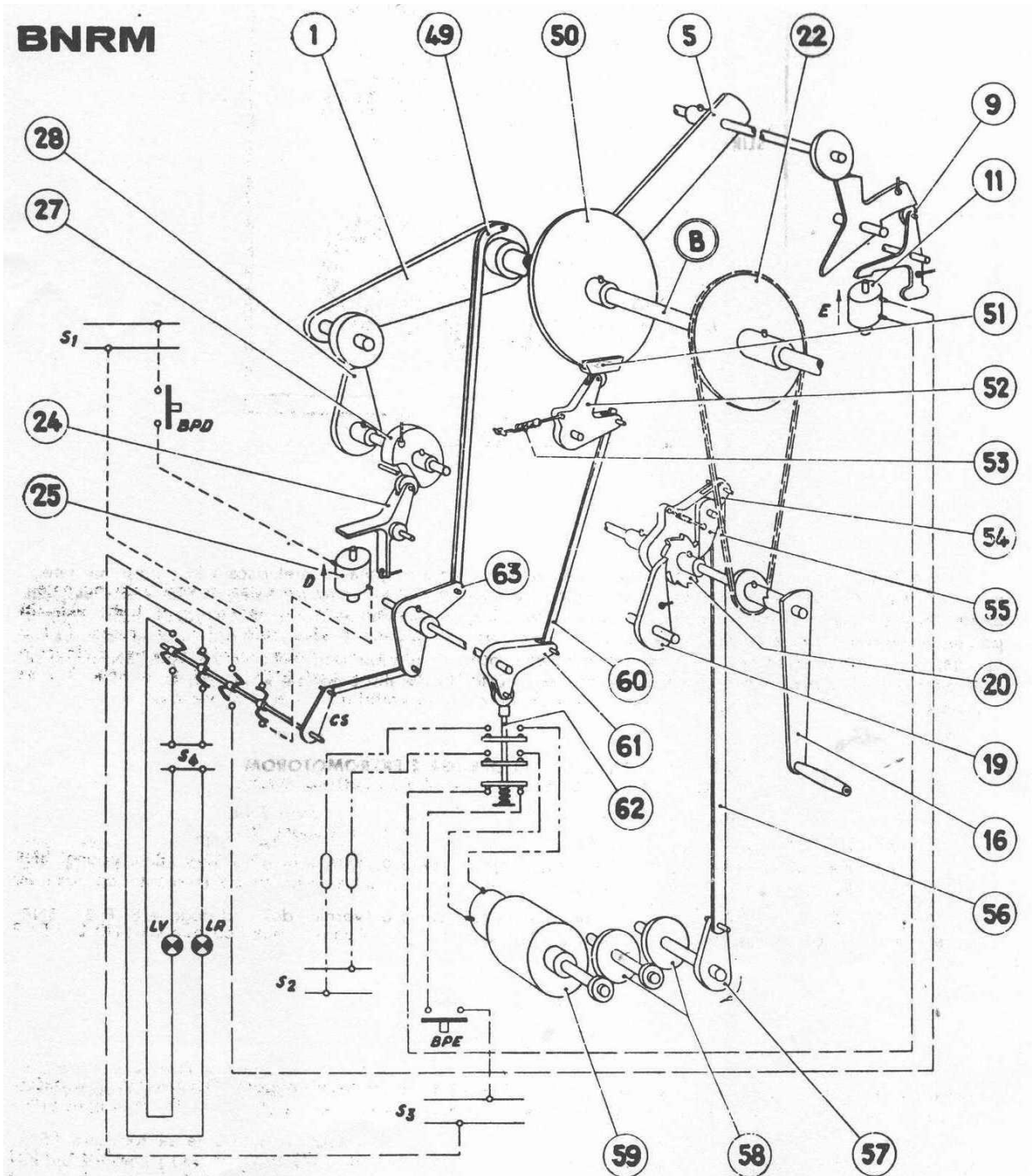


Slika 1 – Presjek pola prekidača tip  
HG4/7C, HG4/7F, HG4a/8C, HG4a/8F  
HG6a/8C, HG6a/8F, HG6as/8C, HG6as/8F

### LEGENDA

- 1 GORNJI FIKSNI KONTAKTI
- 2 GORNJI STRUJNI PRIKLJUČAK
- 3 PRETKOMORA
- 4 OTVOR ZA PUNJENJE ULJA
- 5 POKAZIVAČ NIVOVA ULJA
- 6 IZOLACIONI CILINDAR
- 7 KOMORA ZA GAŠENJE LUKA
- 8 DONJI KONTAKTI
- 9 DONJI STRUJNI PRIKLJUČAK
- 10 POKRETNA KONTAKTNA ŠIPKA
- 11 VRH KONTAKTNE ŠIPKE
- 12 KUĆIŠTE MEHANIZMA
- 13 POGONSKA OSOVINA
- 14 SPOJNA POLUGA
- 15 ČEP ZA ISPUŠTANJE ULJA
- 16 GORNJE KUĆIŠTE
- 17 DONJI IZOLACIONI CILINDAR
- 18 GORNJI IZOLACIONI CILINDAR
- 19 VIJAK ZA STEŽANJE IZOLACIONOG CILINDRA ZA DONJE KUĆIŠTE
- 20 IZOLACIONI CILINDAR
- 21 GUMENI ZAPTIVAČ IZMEĐU IZOLACIONOG CILINDRA I NOSAČA GORNJIH KONTAKATA
- 22 OSIGURAO
- 23 IZOLACIONI POKLOPAC
- 24 ČEP
- 25 ISKRIŠTE
- 26 GUMENI ZAPTIVAČ NA DONJEM STRUJNOM PRIKLJUČKU
- 27 GUMENI ZAPTIVAČ POKLOPCA FAZE
- 28 GUMENI ZAPTIVAČ OSOVINE
- 29 GUMENI ZAPTIVAČ GORNJEG KUĆIŠTA
- 30 GUMENI ZAPTIVAČ POKLOPCA NA OSOVINI POGONA
- 31 GUMENI ZAPTIVAČ NOSAČA VODICA
- 32 GUMENI ZAPTIVAČ IZOLACIONOG CILINDRA
- 33 GUMENI ZAPTIVAČ SLAVINE
- 34 GUMENI ZAPTIVAČ U SLAVINI
- 35 OSOVINICA ZA RELEJE
- 36 ČAURA ZA OSOVINICU (46)
- 37 POLUGA OKIDAČA
- 38 IZOLACIONA POLUGA
- 39 OBARAČ OKIDAČA
- 40 NAVRTKA ZA OSIGURANJE
- 41 POLUGA ZA VEZU OSOVINICE I POGONSKOG MEHANIZMA
- 42 VODICA
- 43 NAVRTKA ZA REGULISANJE ŠIPKE
- 44 NAVRTKA ZA OSIGURANJE ŠIPKE
- 45 GUMENI ZAPTIVAČ POKAZIVAČA NIVOVA ULJA
- 46 GUMENI ZAPTIVAČ SLAVINE

### PRILOG 1.4 - Prekidač HG6a/8C



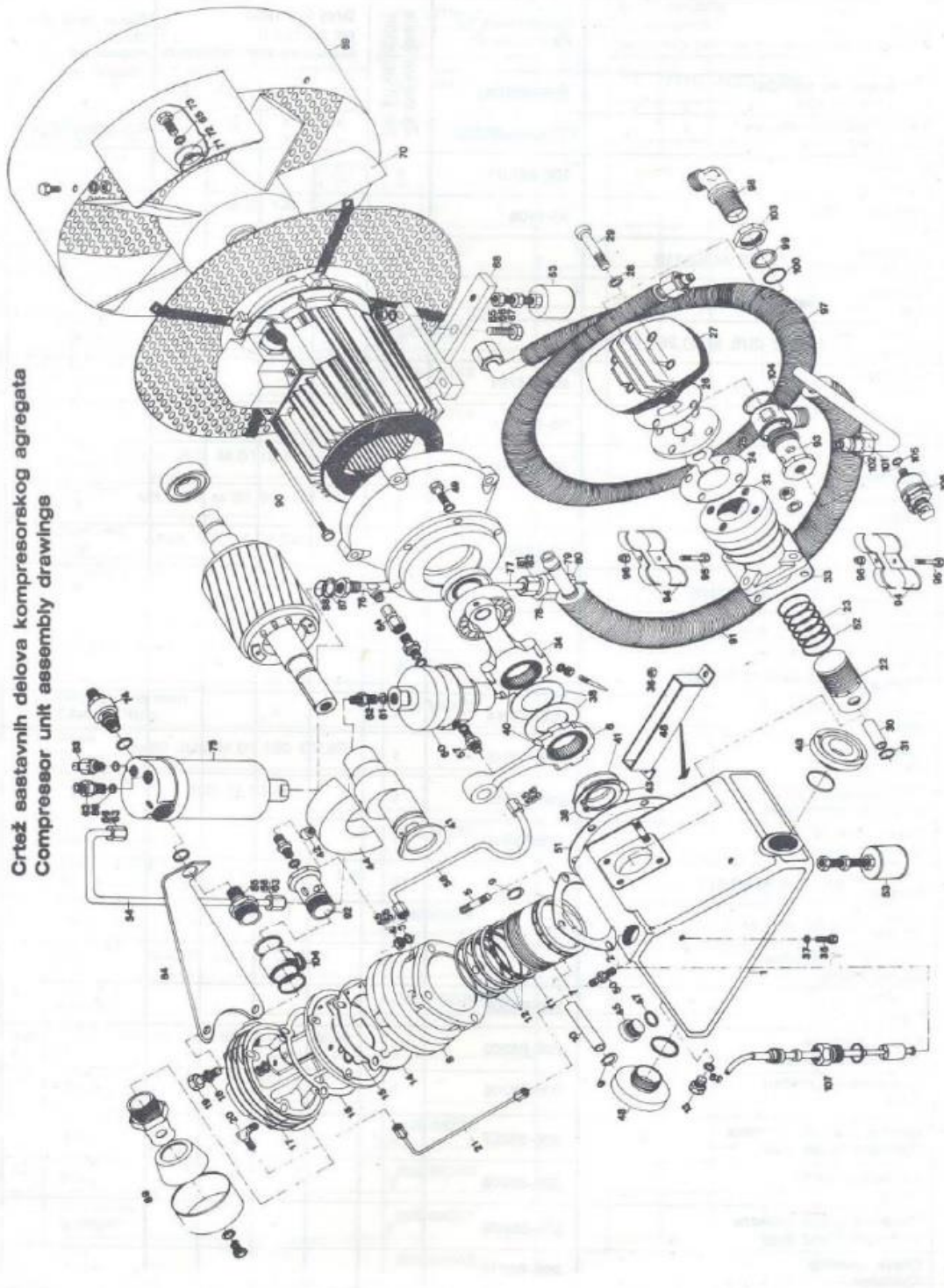
SLIKA 14.

S<sub>1</sub>, S<sub>2</sub>, S<sub>3</sub>, S<sub>4</sub> izvori napajanja, LV, LR signalne lampice, BPE polugica za uključenje, BPD polugica za isključenje

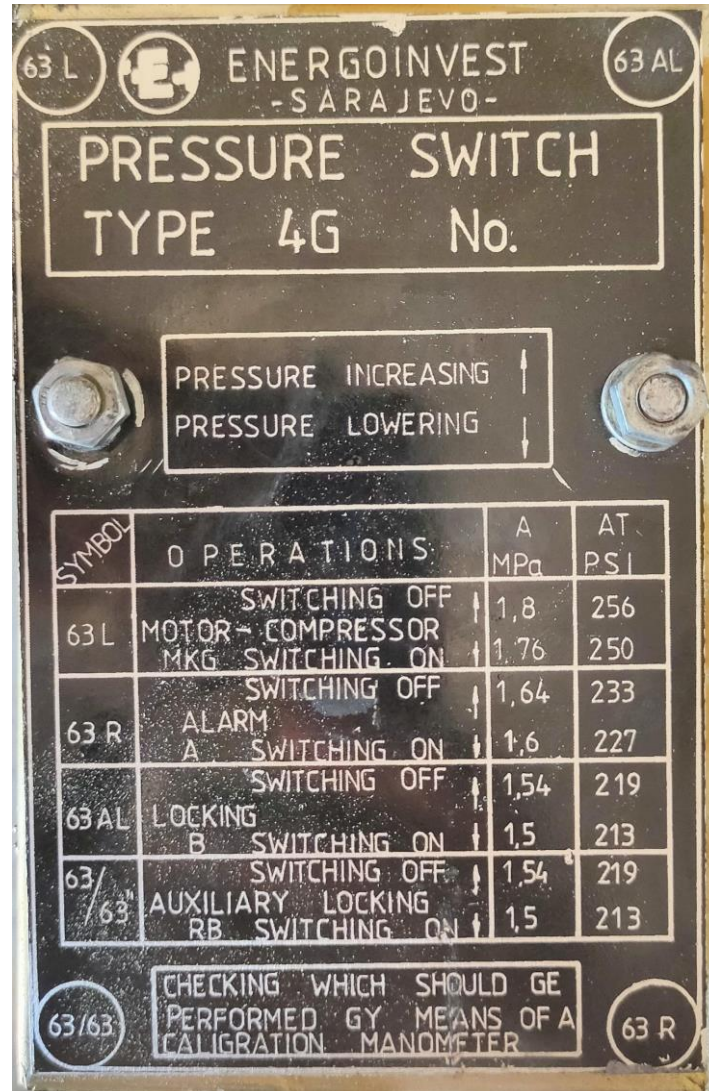
Šema opružnog pogona BNRM

PRILOG 1.5 - Pogon BNRM

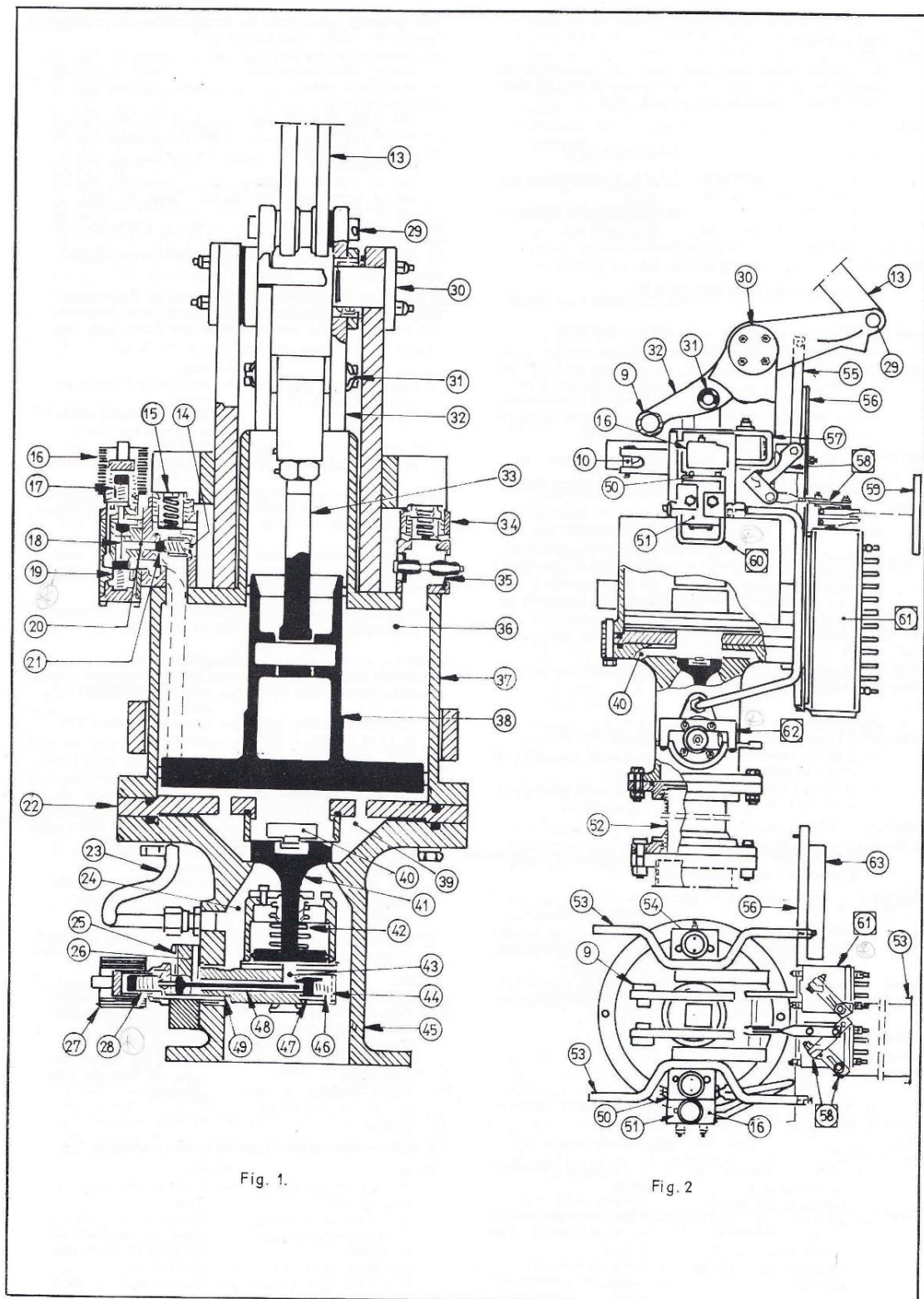
Crtež sastavnih delova kompresorskog agregata  
Compressor unit assembly drawings



**PRILOG 1.6 – Crtež sastavnih dijelova kompresorskog agregata 206-89000 - PPT KOČNA  
TEHNIKA Trstenik**



**PRILOG 1.7 – Presostat za pogon EPM 255**

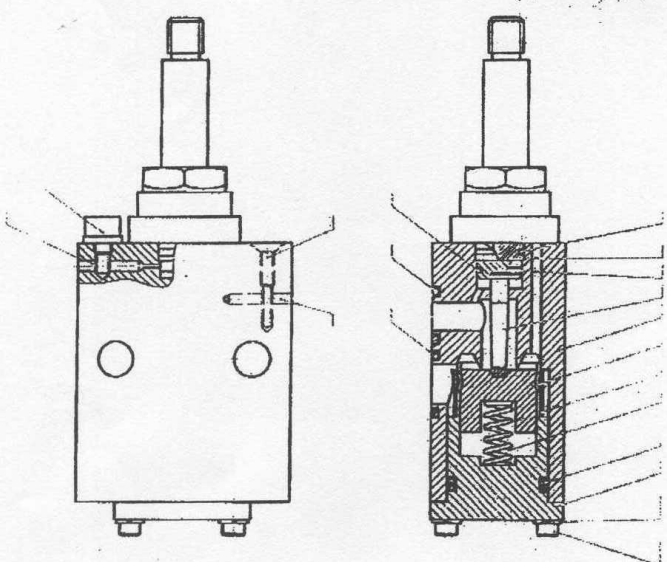
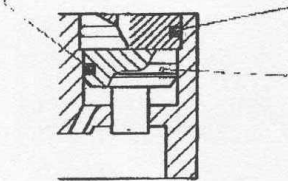




VENTIL ZA UKLJUČENJE - SLOP

120204/37/01  
1025068

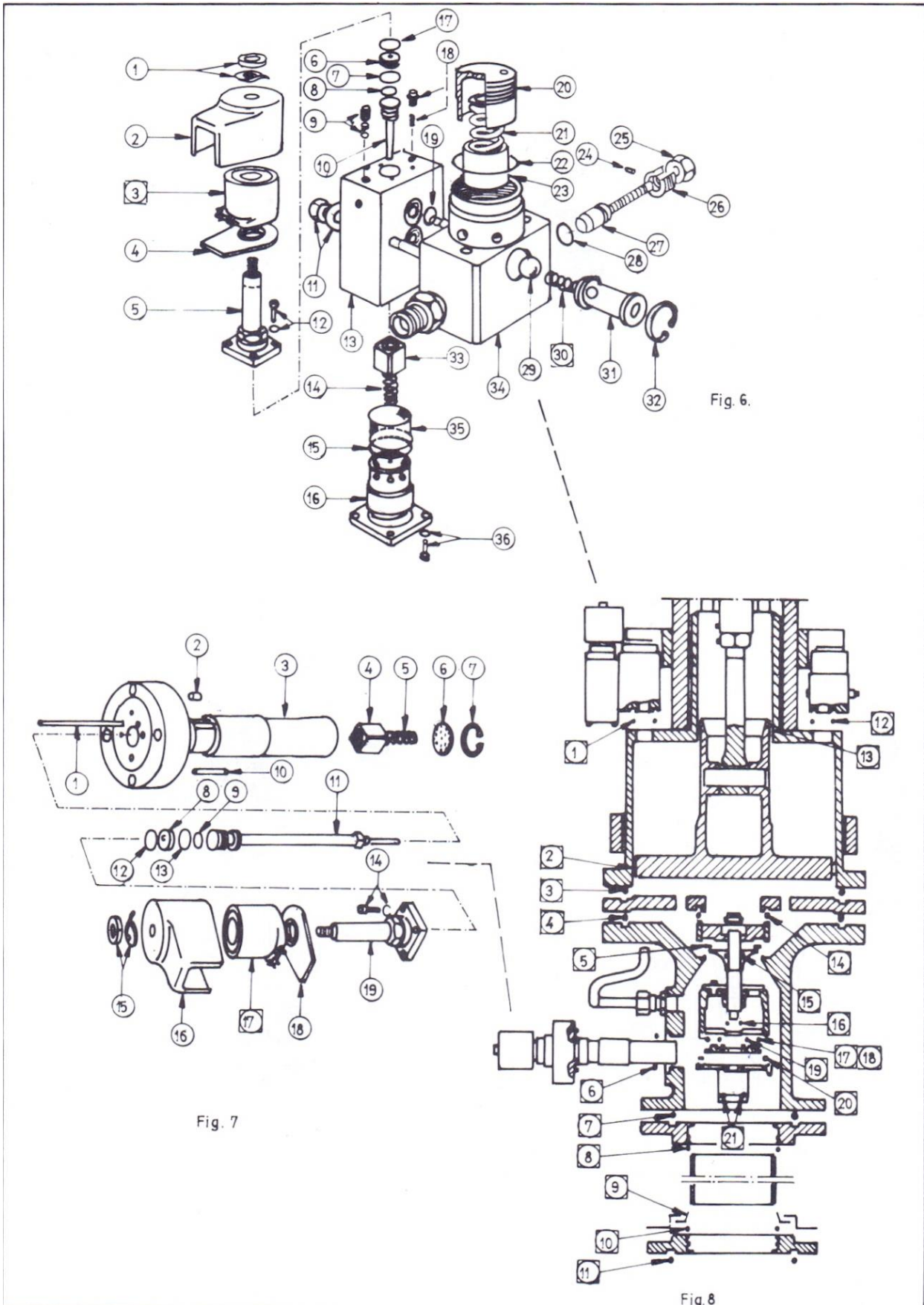
2.

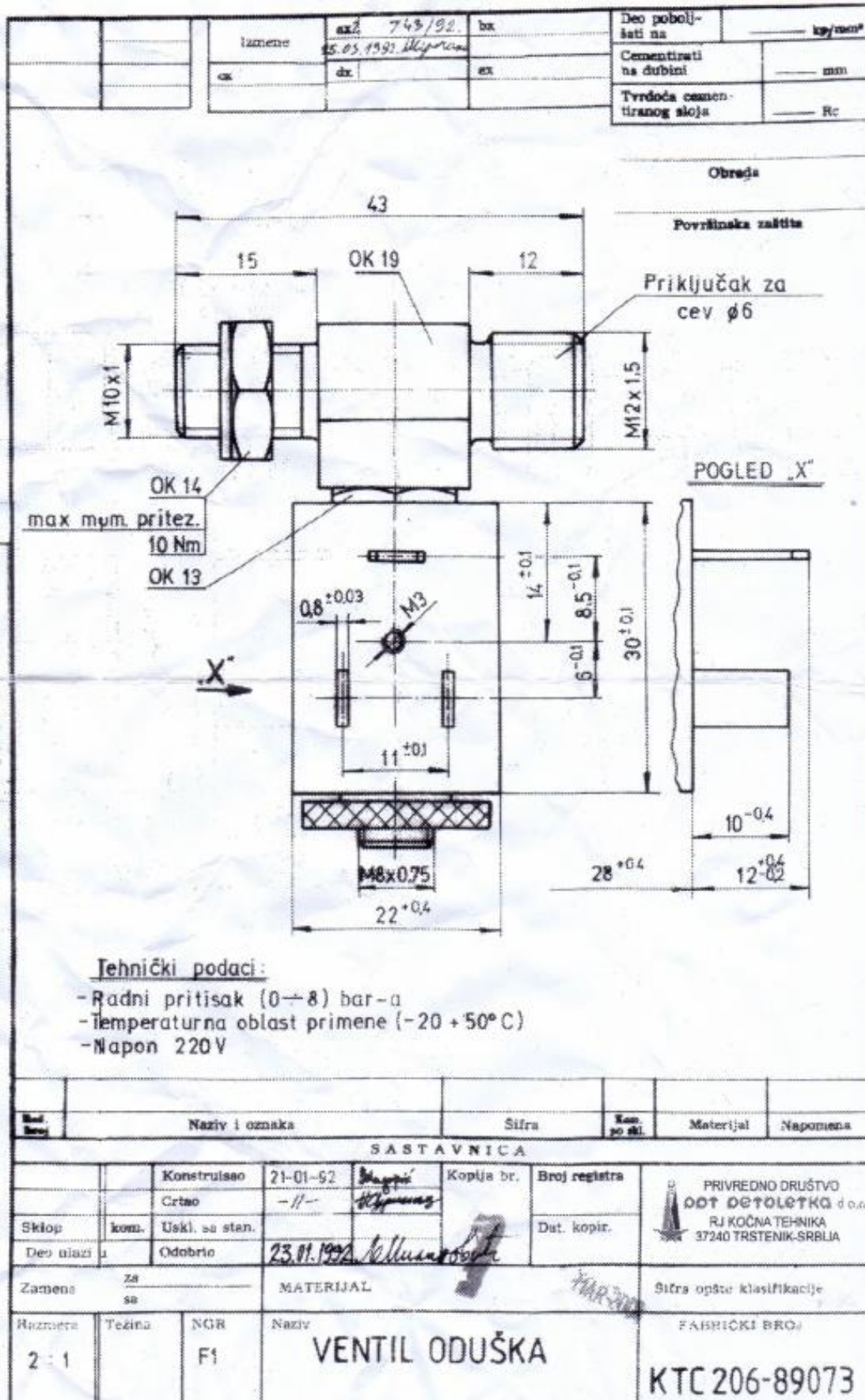
NAPOMENA: PRODUKCIJE 3n, 7n, 8n, 10n, 15n, 19n, SPADAJU U SET REZERVNIH DIJELOVA.

Br. S. Priloga	Opis	Ukupno	Ukupno
1.	VENTIL ZA UKLJUČENJE - SLOP	1	1
2.	OPREMA ZA UKLJUČENJE - SLOP	1	1
3.	OPREMA ZA UKLJUČENJE - SLOP	1	1
4.	OPREMA ZA UKLJUČENJE - SLOP	1	1
5.	OPREMA ZA UKLJUČENJE - SLOP	1	1
6.	OPREMA ZA UKLJUČENJE - SLOP	1	1
7.	OPREMA ZA UKLJUČENJE - SLOP	1	1
8.	OPREMA ZA UKLJUČENJE - SLOP	1	1
9.	OPREMA ZA UKLJUČENJE - SLOP	1	1
10.	OPREMA ZA UKLJUČENJE - SLOP	1	1
11.	OPREMA ZA UKLJUČENJE - SLOP	1	1
12.	OPREMA ZA UKLJUČENJE - SLOP	1	1
13.	OPREMA ZA UKLJUČENJE - SLOP	1	1
14.	OPREMA ZA UKLJUČENJE - SLOP	1	1
15.	OPREMA ZA UKLJUČENJE - SLOP	1	1
16.	OPREMA ZA UKLJUČENJE - SLOP	1	1
17.	OPREMA ZA UKLJUČENJE - SLOP	1	1
18.	OPREMA ZA UKLJUČENJE - SLOP	1	1
19.	OPREMA ZA UKLJUČENJE - SLOP	1	1
20.	OPREMA ZA UKLJUČENJE - SLOP	1	1
21.	OPREMA ZA UKLJUČENJE - SLOP	1	1
22.	OPREMA ZA UKLJUČENJE - SLOP	1	1
23.	OPREMA ZA UKLJUČENJE - SLOP	1	1
24.	OPREMA ZA UKLJUČENJE - SLOP	1	1
25.	OPREMA ZA UKLJUČENJE - SLOP	1	1
26.	OPREMA ZA UKLJUČENJE - SLOP	1	1
27.	OPREMA ZA UKLJUČENJE - SLOP	1	1
28.	OPREMA ZA UKLJUČENJE - SLOP	1	1
29.	OPREMA ZA UKLJUČENJE - SLOP	1	1
30.	OPREMA ZA UKLJUČENJE - SLOP	1	1
31.	OPREMA ZA UKLJUČENJE - SLOP	1	1
32.	OPREMA ZA UKLJUČENJE - SLOP	1	1
33.	OPREMA ZA UKLJUČENJE - SLOP	1	1
34.	OPREMA ZA UKLJUČENJE - SLOP	1	1
35.	OPREMA ZA UKLJUČENJE - SLOP	1	1
36.	OPREMA ZA UKLJUČENJE - SLOP	1	1
37.	OPREMA ZA UKLJUČENJE - SLOP	1	1
38.	OPREMA ZA UKLJUČENJE - SLOP	1	1
39.	OPREMA ZA UKLJUČENJE - SLOP	1	1
40.	OPREMA ZA UKLJUČENJE - SLOP	1	1
41.	OPREMA ZA UKLJUČENJE - SLOP	1	1
42.	OPREMA ZA UKLJUČENJE - SLOP	1	1
43.	OPREMA ZA UKLJUČENJE - SLOP	1	1
44.	OPREMA ZA UKLJUČENJE - SLOP	1	1
45.	OPREMA ZA UKLJUČENJE - SLOP	1	1
46.	OPREMA ZA UKLJUČENJE - SLOP	1	1
47.	OPREMA ZA UKLJUČENJE - SLOP	1	1
48.	OPREMA ZA UKLJUČENJE - SLOP	1	1
49.	OPREMA ZA UKLJUČENJE - SLOP	1	1
50.	OPREMA ZA UKLJUČENJE - SLOP	1	1
51.	OPREMA ZA UKLJUČENJE - SLOP	1	1
52.	OPREMA ZA UKLJUČENJE - SLOP	1	1
53.	OPREMA ZA UKLJUČENJE - SLOP	1	1
54.	OPREMA ZA UKLJUČENJE - SLOP	1	1
55.	OPREMA ZA UKLJUČENJE - SLOP	1	1
56.	OPREMA ZA UKLJUČENJE - SLOP	1	1
57.	OPREMA ZA UKLJUČENJE - SLOP	1	1
58.	OPREMA ZA UKLJUČENJE - SLOP	1	1
59.	OPREMA ZA UKLJUČENJE - SLOP	1	1
60.	OPREMA ZA UKLJUČENJE - SLOP	1	1
61.	OPREMA ZA UKLJUČENJE - SLOP	1	1
62.	OPREMA ZA UKLJUČENJE - SLOP	1	1
63.	OPREMA ZA UKLJUČENJE - SLOP	1	1
64.	OPREMA ZA UKLJUČENJE - SLOP	1	1
65.	OPREMA ZA UKLJUČENJE - SLOP	1	1
66.	OPREMA ZA UKLJUČENJE - SLOP	1	1
67.	OPREMA ZA UKLJUČENJE - SLOP	1	1
68.	OPREMA ZA UKLJUČENJE - SLOP	1	1
69.	OPREMA ZA UKLJUČENJE - SLOP	1	1
70.	OPREMA ZA UKLJUČENJE - SLOP	1	1
71.	OPREMA ZA UKLJUČENJE - SLOP	1	1
72.	OPREMA ZA UKLJUČENJE - SLOP	1	1
73.	OPREMA ZA UKLJUČENJE - SLOP	1	1
74.	OPREMA ZA UKLJUČENJE - SLOP	1	1
75.	OPREMA ZA UKLJUČENJE - SLOP	1	1
76.	OPREMA ZA UKLJUČENJE - SLOP	1	1
77.	OPREMA ZA UKLJUČENJE - SLOP	1	1
78.	OPREMA ZA UKLJUČENJE - SLOP	1	1
79.	OPREMA ZA UKLJUČENJE - SLOP	1	1
80.	OPREMA ZA UKLJUČENJE - SLOP	1	1
81.	OPREMA ZA UKLJUČENJE - SLOP	1	1
82.	OPREMA ZA UKLJUČENJE - SLOP	1	1
83.	OPREMA ZA UKLJUČENJE - SLOP	1	1
84.	OPREMA ZA UKLJUČENJE - SLOP	1	1
85.	OPREMA ZA UKLJUČENJE - SLOP	1	1
86.	OPREMA ZA UKLJUČENJE - SLOP	1	1
87.	OPREMA ZA UKLJUČENJE - SLOP	1	1
88.	OPREMA ZA UKLJUČENJE - SLOP	1	1
89.	OPREMA ZA UKLJUČENJE - SLOP	1	1
90.	OPREMA ZA UKLJUČENJE - SLOP	1	1
91.	OPREMA ZA UKLJUČENJE - SLOP	1	1
92.	OPREMA ZA UKLJUČENJE - SLOP	1	1
93.	OPREMA ZA UKLJUČENJE - SLOP	1	1
94.	OPREMA ZA UKLJUČENJE - SLOP	1	1
95.	OPREMA ZA UKLJUČENJE - SLOP	1	1
96.	OPREMA ZA UKLJUČENJE - SLOP	1	1
97.	OPREMA ZA UKLJUČENJE - SLOP	1	1
98.	OPREMA ZA UKLJUČENJE - SLOP	1	1
99.	OPREMA ZA UKLJUČENJE - SLOP	1	1
100.	OPREMA ZA UKLJUČENJE - SLOP	1	1

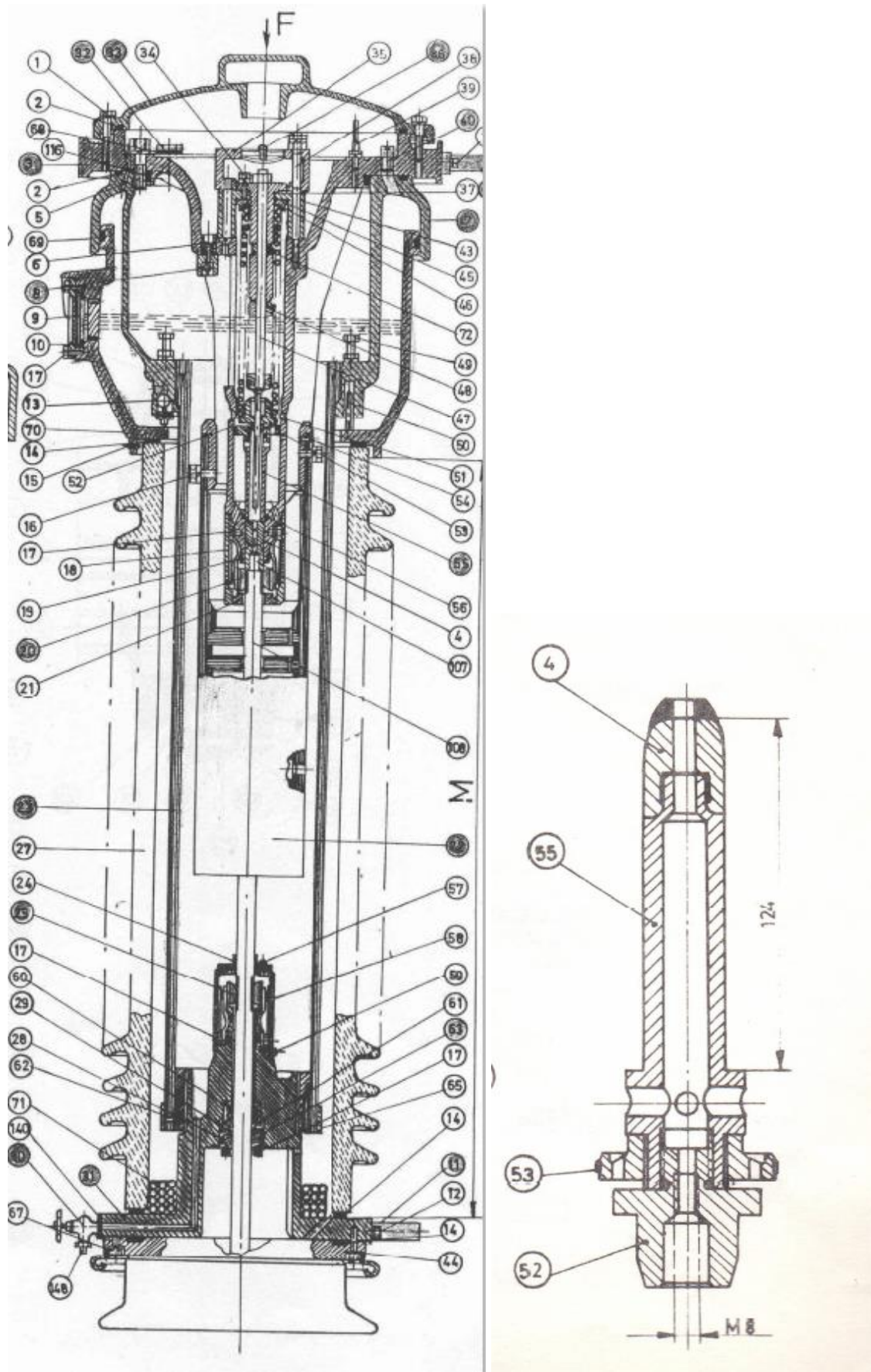
PRILOG 1.9 – Ventil uklopa pogona EPM 255



**PRILOG 1.10 – Pogon EPM 255 (fig. 6, 7 i 8)**



PRILOG 1.11 – Elektromagnetni rasteretni ventil



PRILOG 1.12 – prekidač HPGE i detalj mlaznice

**PRIOLOG 8 - TEHNIČKI ZAHTJEVI I SPECIFIKACIJE – LOT 2**

**LOT 2 - Rezervni dijelovi za rastavljače „ENERGOINVEST“**

R.br.	Naziv/Opis stavke	Tražene karakteristike	Navesti tip proizvođača i ponudene karakteristike (napisati "DA" ukoliko se nudi tražena karakteristika)
<b>OP Tuzla</b>			
<b>Rastavljač 110 kV, tip: VRV</b>			
1.1	Strujni priključak za rastavljač VRV 11, 1250 A	<ul style="list-style-type: none"> <li>- Proizvođač Energoinvest</li> <li>- Tip rastavljača: VRV</li> <li>- Priključna glava rastavljača, šifra: E-31466581</li> <li>- Priključni dio treba biti poseban slojem 60 μ.</li> <li>- Priključak bolcn Ø40 mm; 1250 A;</li> </ul> <p><b>PRIOLOG 2.1.</b></p>	
1.2	RA-21C kontakter 110 VDC	<ul style="list-style-type: none"> <li>- Proizvođač Energoinvest</li> <li>- Tip rastavljača: VRV</li> <li>- Napon za RA kontakter je upravljački, dijagonalni razmak između rupa na poledini za pričvršćivanje kontaktera je 60 mm</li> </ul> <p><b>- ili ekvivalent</b> <b>PRIOLOG 2.2.</b></p>	
1.3	RA-21 C kontakter 220 VDC	<ul style="list-style-type: none"> <li>- Proizvođač Energoinvest</li> <li>- Tip rastavljača: VRV</li> <li>- Napon za RA kontakter je upravljački, dijagonalni razmak između rupa na poledini za pričvršćivanje kontaktera je 60 mm</li> </ul> <p><b>- ili ekvivalent</b> <b>PRIOLOG 2.2.</b></p>	
1.4	Signalna preklopka za pogon noževa za uzemljenje	<p>Proizvođač Energoinvest Signalna preklopka za pogon noževa za uzemljenje tip: RTP VRV7, 4NO+4NC 16 A;</p>	

	<b>Rastavljač SLE Bure brava</b>		
1.5	Elektromagnetna brava za pogon rastavljača SLE, 220 VDC	- Proizvođač Energoinvest - Tip EB-1 - Otpornik 800Ω, 50 W - Prečnik kotve iznosi 10 mm <b>PRILOG 2.3.</b>	

R.br.	Naziv/Opis stavke	Tražene karakteristike	Navesti tip proizvođača i ponudene karakteristike (napisati "DA" ukoliko se nudi tražena karakteristika)
<b>OP Sarajevo</b>			
<b>Rastavljači VRV 11F i PRV 16H; pogoni GS2 i DF2</b>			
2.1	Opruga u kućištu rastavljača PRV 16	Proizvodnja 2002 g. Opruga u kućištu rastavljača PRV 16H- br pola 020140102, <b>PRILOG 2.4.</b>	
2.2	Kontakter RA-22	220 V DC <b>PRILOG 2.5 ili ekvivalent</b>	
2.3	Teflonski zupčanik za elektromotorni pogon GS2	Za elektromotorni pogon GS2	
2.4	Teflonski zupčanik za elektromotorni pogon DF2	Za elektromotorni pogon DF2	
2.5	Potporni izolator, porcelanski za rastavljač VRV 11F; H=1150mm	Za rastavljač tip VRV 11F, porcelanski, H=1150mm, gornja flansa 4 rupe, donja flansa 8 rupa, klizna staza min 25mm/kV	
R.br.	Naziv/Opis stavke	Tražene karakteristike	Navesti tip proizvođača i ponudene karakteristike (napisati "DA" ukoliko se nudi tražena karakteristika)
<b>OP Banja Luka</b>			
<b>RASTAVLJAČI 110, 36 i 24 kV ENERGOINVEST</b>			
3.1	Kontakter 1	- kontakter za uklop ili isklop za el.motorni pogon DF-2, - špula 220 VDC,	

		- glavni kontakti: 3NO+1NC - sa 2 pomoćna kontakta 1NO+1NC - kao tip: SIEMENS 3RT1015-1BM41 ili ekvivalent	
3.2	Signalna sklopka	- za pogon DF-2 - kontakti: 9NO+9NC	
3.3	Automatski prekidač	- napon: 220 VDC - dvopolni - karakteristika: C 10 A - sa pomoćnim kontaktom	
3.4	Grebenasta preklopka	- za pogon DF-2 - napon: 230 VAC - tip: lokal/daljinski, 0-1-2 - 6 kontakata - prirubnica: 60x60 mm - raspon centara rupa: 48 mm	
3.5	Tipka uključanja	tipka uključanja - zelena (šifra 99513002 iz uputstva za ugradnju i održavanje EMP tip DF-2)	
3.6	Tipka isključenja	tipka isključenja - crvena (šifra 99513001 iz uputstva za ugradnju i održavanje EMP tip DF-2)	
3.7	Kontakter 2	kontakter za daljinsko uključanje/isključanje Roc 8L, 2a,2b, 220V DC; 10- 16A za komandni ormar KO- 8+5s i šemom E313824(2) elektromotornog pogona GS- 2 VRV Energoinvest ili ekvivalent, <b>PRILOG 2.6, SI.1</b>	
3.8	Kontakter 3	kontakter uključanja/isključanja Roc DV, 1a,1b;200V DC 6A za komandni ormar KO-8+5s i šemom E313824(2) elektromotornog pogona GS- 2 VRV Energoinvest ili ekvivalent, <b>PRILOG 2.6, SI.2</b>	
3.9	Kontakter 4	Kontakter uključanja/isključanja RVC+B11-220 V za elektromotorni pogon DF-2 VRV Energoinvest (šifra 99502004-220 V iz uputstva	

		za ugradnju i održavanje EMP tip DF-2) ili ekvivalent, <b>PRILOG 2.6, Sl.2</b>	
3.10	Kontakter 5	Kontakter blokade električnih komandi RA21C; 220 V DC za elektromotorni pogon DF- 2 VRV Energoinvest (šifra 99502002-220 V iz uputstva za ugradnju i održavanje EMP tip DF-2) ili ekvivalent, <b>PRILOG 2.6, Sl.3</b>	
3.11	Pogonska matica	Pogonska matica (šifra 44955001 iz uputstva U9828160900) za pogon GS- 2, <b>PRILOG 2.7</b>	
3.12	Zaptivač	Zaptivač L=2130 mm za pogon DF-2 Energoinvest (šifra 91620802 iz uputstva za ugradnju i održavanje EMP tip DF-2), <b>PRILOG 2.8</b>	
3.13	Potporni izolator	Aralditni potporni izolator unutrasnje montaže (za rastavljač SLE-6f, 24 kV; 1250 A, Energoinvest).	
3.14	Teflonski zupčanik za pogon GS-2	Za elektromotorni pogon GS- 2 (pozicija br. 3 iz Upute U 9828 16 0900 Uputstva za ugradnju, stavljanje u pogon i održavanje EMP tipa GS-2)	
3.15	Metalni zupčanik za motor pogona GS-2	Za elektromotorni pogon GS- 2 (pozicija br. 2 iz Upute U 9828 16 0900 Uputstva za ugradnju, stavljanje u pogon i održavanje EMP tipa GS-2 )	

**Napomena:**

Dobavljač je obavezan u potpunosti ispuniti svaku stavku ovih tehničkih specifikacija, u suprotnom ponuda će mu biti odbijena kao nekompletna

**Tehnička dokumentacija obavezna za dostavu u sastavu ponude**

- Mjerne skice/dijelovi kataloške dokumentacije sa jasno naznačenom stavkom iz specifikacije na samoj mjernoj skici odnosno u katalogu (npr. na mjernoj skici odnosno u katalogu pored odgovarajuće stavke naznačiti LOT 2 – OP Tuzla – r.br. 1.2 ili na drugi nedvosmislen način)

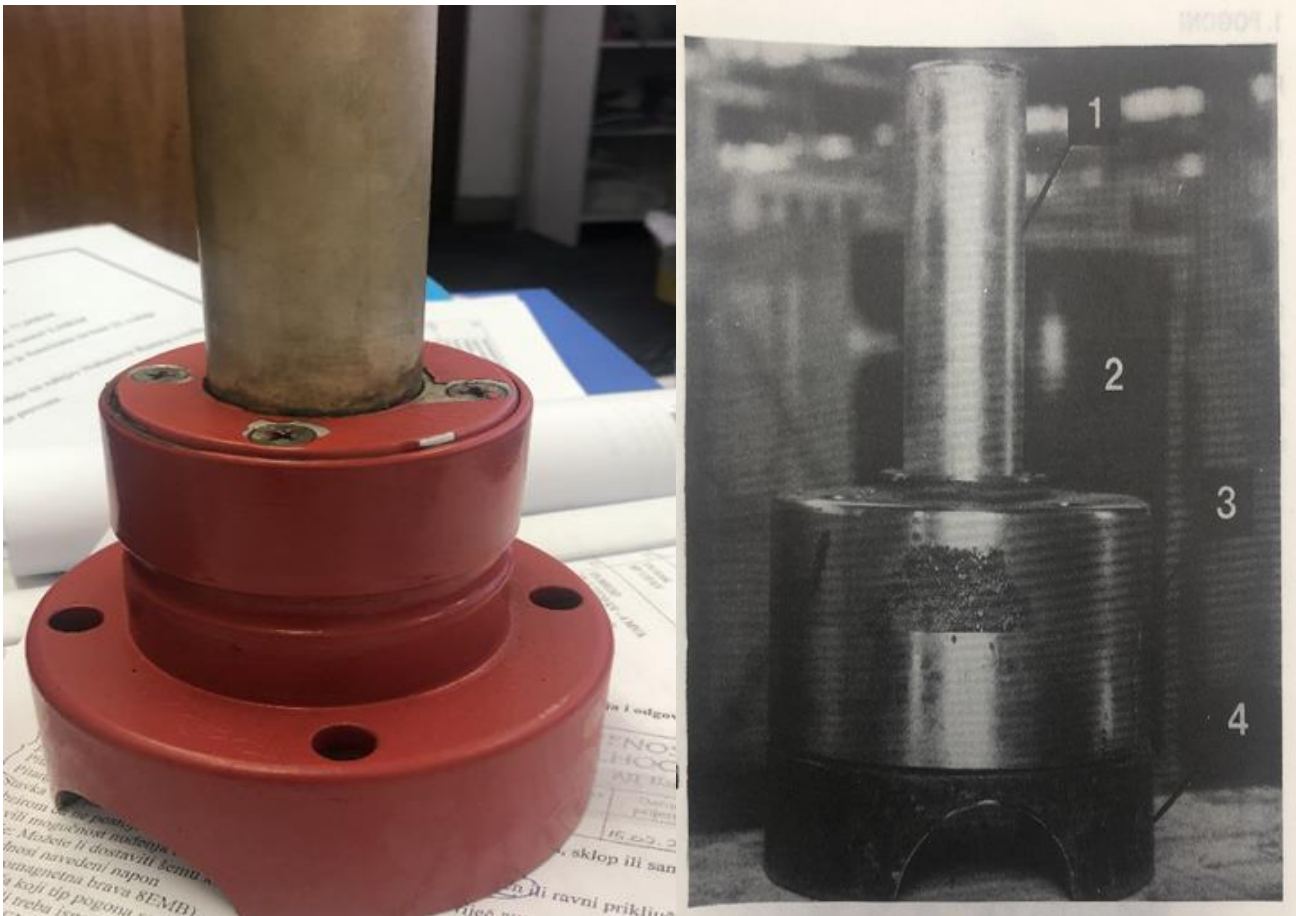
**Tehnička dokumentacija obavezna za dostavu uz isporuku opreme**

- Mjerne skice/kataloška dokumentacija za nuđenu opremu
- Ispitni listovi/deklaracije o usklađenosti za stavke pod rednim brojevima: 2.5 i 3.13

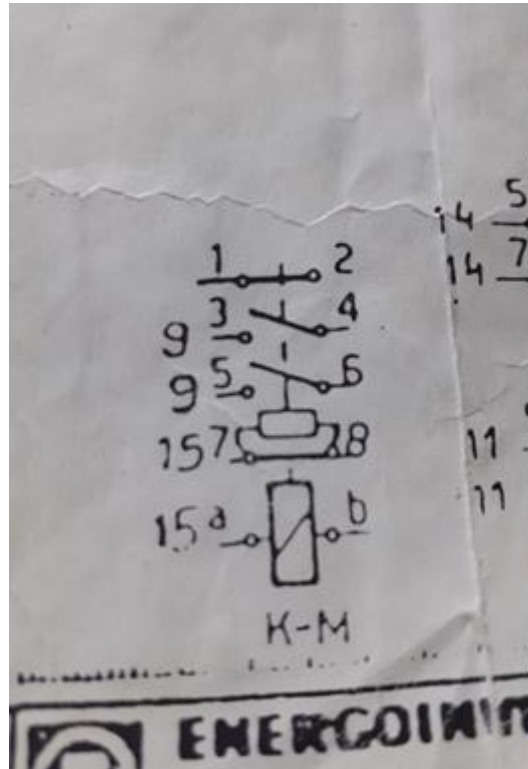
Potpis i pečat ponuđača \_\_\_\_\_



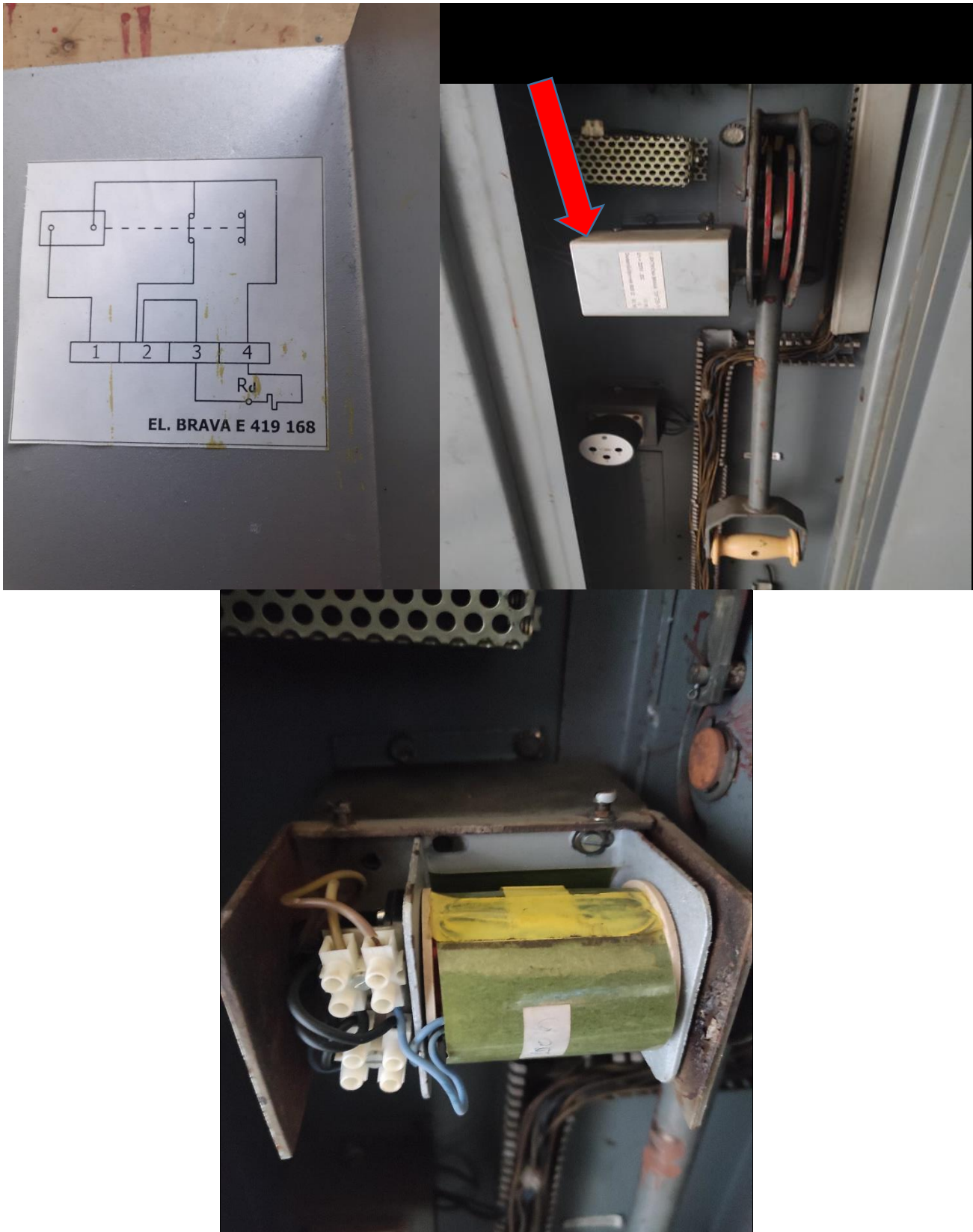
**PRILOZI TEHNIČKIM SPECIFIKACIJAMA – LOT 2**



**PRILOG 2.1 Strujni priključak za rastavljač VRV 11, 1250 A**



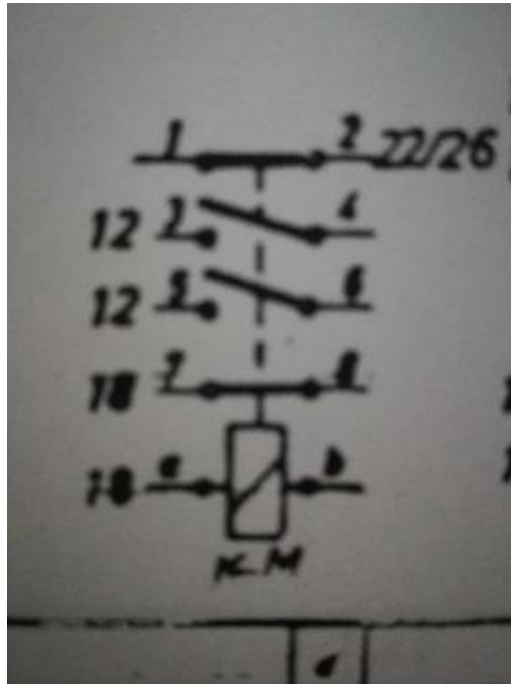
PRILOG 2.2 Šema kontaktera RA 21C



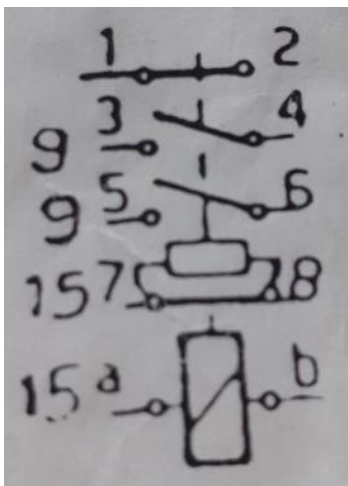
**PRILOG 2.3 Elektromagnetna brava za pogon rastavljača SLE, 220 VDC**



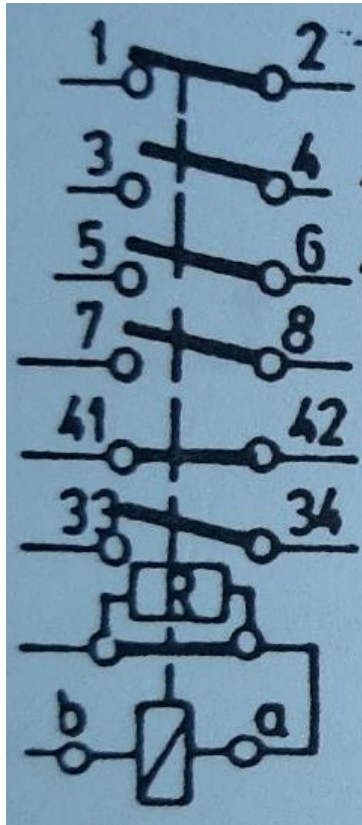
**PRILOG 2.4 Opruga u kućištu rastavljača PRV 16H - br pola 020140102**



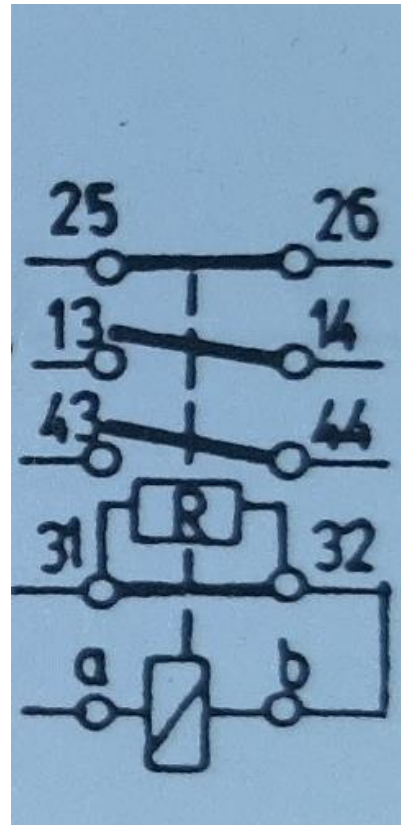
**PRILOG 2.5 Šema kontaktera RA-22**



Slika 1.

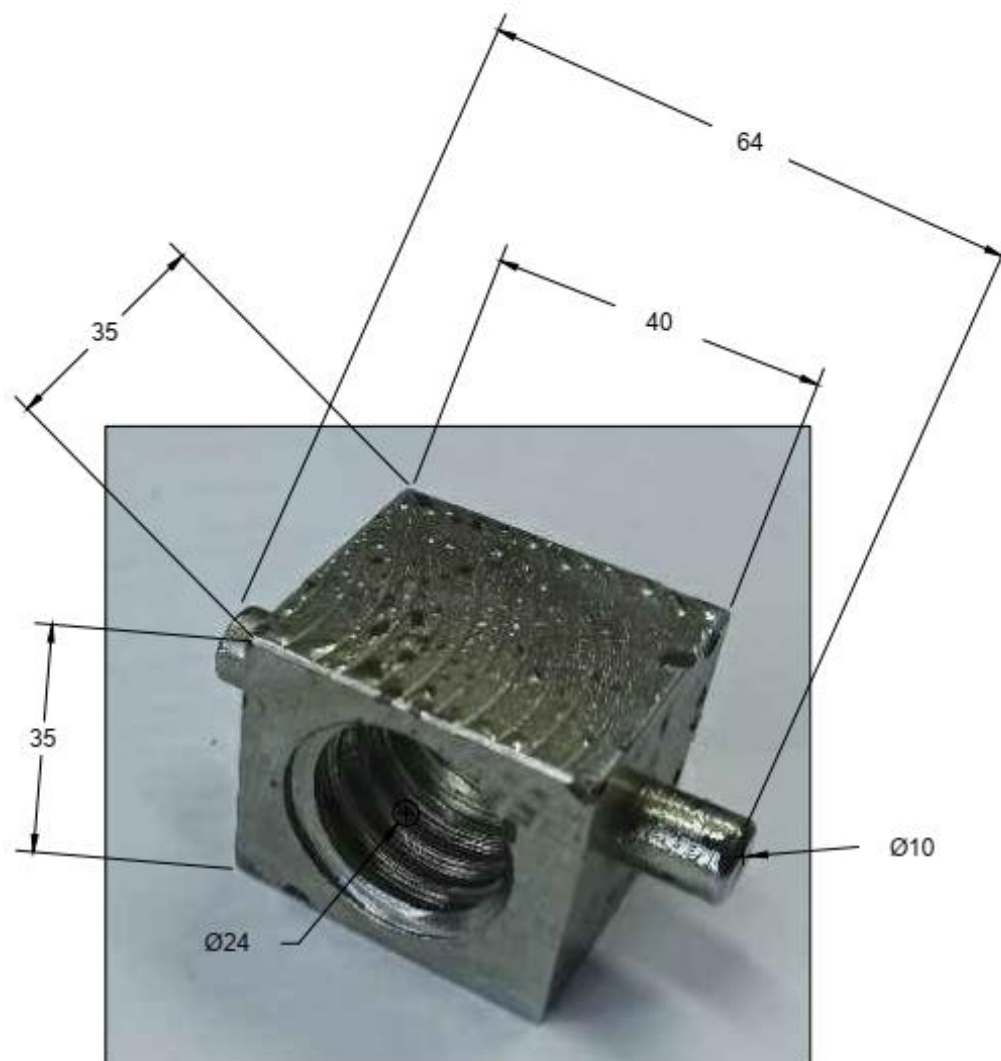


Slika 2.



Slika 3.

**PRILOG 2.6 – Šeme kontaktera za ugradnju**



Sve mjere su u mm

**PRILOG 2.7 – Pogonske matice DF-2 pogona rastavljača sa približnim dimenzijama**



**PRILOG 2.8 – Izgled zaptivača vrata pogona DF-2**





## **PRILOG 9 - NACRT UGOVORA**

### **Napomena ponuđačima:**

(Nacrt ugovora pripremiti u skladu sa tačkom 27. tenderske dokumentacije)

## **UGOVOR**

**broj: JN-OP-1334-\_\_\_/2022**

### **REZERVNI DIJELOVI PREKIDAČA I RASTAVLJAČA**

**LOT \_\_\_\_\_**

zaključen između ugovornih strana:

**„ELEKTROPRENOS – ELEKTROPRIJENOS BIH“ a.d. Banja Luka**  
78000 Banja Luka, Ul. Marije Bursać br. 7a,  
koga zastupa Generalni direktor \_\_\_\_\_, u daljem tekstu: Naručilac  
PDV br. 402369530009

i

### **KONZORCIJUM (GRUPA PONUĐAČA) /PONUĐAČ -----**

zastupan po -----, koga zastupa direktor ----, u daljem tekstu: Dobavljač  
PDV broj: -----,

Članovi Konzorcijuma:

1. \_\_\_\_\_ *član, adresa* \_\_\_\_\_ PDV broj: -----, koga zastupa -----, direktor, u daljem tekstu ovog Ugovora: LIDER/NOSILAC KONZORCIJUMA (glavni Dobavljač)
2. \_\_\_\_\_ *član, adresa* \_\_\_\_\_, PDV broj: -----, koga zastupa -----, direktor, u daljem tekstu ovog Ugovora: član grupe Dobavljača
3. -----

**I OPŠTE ODREDBE****Član 1.**

- (1) Na osnovu Zakona o javnim nabavkama („Službeni glasnik Bosne i Hercegovine“ broj 39/14), obavještenja o nabavci br. --- i Tenderske dokumentacije br. **JN-OP-1334-6/2022 - Rezervni dijelovi prekidača i rastavljača**, objavljenih na portalu javnih nabavki dana --- godine, proveden je otvoreni postupak javne nabavke sa E-aukcijom koja je održana dana ---- . Dobavljač je dostavio Ponudu br. --- od --- godine, (koja je kod Naručioca zaprimljena pod brojem protokola: JN-OP-1334- /2022 dana \_\_.\_\_.\_\_\_\_. godine) čiji dijelovi čine priloge ovog Ugovora.
- (2) Naručilac je na osnovu ponude Dobavljača, održane E-aukcije i Odluke o izboru najpovoljnijeg ponuđača izabrao Dobavljača za **Nabavku rezervnih dijelova za prekidače i rastavljače – LOT \_\_\_ - (----- naziv LOT-a -----)**, a koji su predmet ovog Ugovora.

**II PREDMET UGOVORA:****Član 2.**

- (1) Predmet ovog Ugovora je isporuka: **rezervnih dijelova za prekidače i rastavljače – LOT \_\_\_ - (----- naziv LOT-a -----)**, a u svemu prema zahtjevima Naručioca iz Tenderske dokumentacije br. ----- i Ponude odabranog Dobavljača br. ----- od ----- godine (koja je kod Naručioca zaprimljena pod brojem protokola: JN-OP-1334- /2022 dana \_\_.\_\_.\_\_\_\_. godine) i nove (niže) cijene ponude u skladu s održanom E-aukcijom, a na osnovu kojih se zaključuje ovaj ugovor.

**III VRIJEDNOST UGOVORA:****Član 3.**

- (1) Ukupna vrijednost robe koja je predmet nabavke, iznosi:

Iznos bez PDV-a	-----
Iznos PDV-a 17%:	-----
UKUPNO SA PDV:	-----

(Slovima: -----)

- (2) Cijena je formirana na bazi vrste i količine robe iz Priloga 3 Ugovora (Obrazac za cijenu ponude) i iskazana je na paritetu DDP (Incoterms 2020), skladišta Naručioca. Porez na dodatu vrijednost je posebno iskazan i uračunat je u ukupnu cijenu.
- (3) Početna cijena ponude u iznosu od \_\_\_\_\_, bez PDV-a, nakon održane E-aukcije, umanjena je za \_\_\_\_\_%, zbog čega su jedinične cijene svih stavki iz obrasca za cijenu ponude umanjene za isti procenat.
- (4) Umanjenje svih stavki iz obrasca za cijenu ponude za procenat iz stava (3) ovog člana, prikazano je u dokumentu Naručioca, Obrazac za cijenu ponude nakon E – aukcije, a isti je prilog ovog Ugovora.
- (5) **Ugovor je na bazi fiksnih jediničnih cijena.**

**IV USLOVI I NAČIN PLAĆANJA:****Član 4.**

- (1) Plaćanje ukupno ugovorenog iznosa izvršiti će se nakon izvršene kompletne isporuke, bezgotovinski, prenosom sredstava na račun Dobavljača, u roku od 30 (trideset) dana od dana prijema ispravne dokumentacije za plaćanje.
- (2) Nisu predviđena parcijalna plaćanja.
- (3) Plaćanje se vrši na osnovu sljedeće dokumentacije:
  - ispostavljene poreske fakture Dobavljača, u skladu sa Pravilnikom o primjeni Zakona o PDV-u („Službeni glasnik BiH“, br. 93/05, 21/06, 60/06, 6/07, 100/07, 35/08 i 65/10),
  - obostrano potpisane Otpremnice sa naznačenim datumom prijema robe,
  - Zapisnika o kvantitativnom i kvalitativnom prijemu robe,
- (4) Dobavljač će na računu kojeg ispostavlja naznačiti: broj, naziv i datum Ugovora, brojeve Otpremnica te naziv organizacionog dijela Naručioca na koji se odnosi isporuka.
- (5) Obračun i naplata ugovorne kazne iz ovog ugovora izvršiti će se umanjnjem plaćanja računa Dobavljača za vrijednost obračunate kazne.
- (6) Sve dokumente za plaćanje nasloviti i dostaviti na adrese organizacionih dijelova Naručioca na koji se odnosi isporuka:
  - „Elektroprenos-Elektroprijenos“ BiH a.d. Banja Luka, OP Banja Luka, Ramići bb, Dragočaj, 78000 Banja Luka;
  - „Elektroprenos-Elektroprijenos“ BiH a.d. Banja Luka, OP Mostar, Bleiburških žrtava bb, 88000 Mostar;
  - „Elektroprenos-Elektroprijenos“ BiH a.d. Banja Luka, OP Sarajevo, Vilsonovo šetalište br. 15, 71000 Sarajevo;
  - „Elektroprenos-Elektroprijenos“ BiH a.d. Banja Luka, OP Tuzla, Ljubače bb, 75000 Tuzla,

a sve garantne dokumente iz člana 7. ovog ugovora nasloviti i dostaviti na adresu sjedišta Kompanije: „Elektroprenos - Elektroprijenos BiH“ a.d. Banja Luka, Ul. Marije Bursać br. 7a, 78000 Banja Luka.

**V PODUGOVARANJE****Član 5.**

- (1) Za izvršenje obaveza iz ovog Ugovora Dobavljač može angažovati podugovarače.
- (2) Naručilac neće odobriti zaključenje ugovora sa podugovaračem, ako on ne ispunjava uslove propisane članom 44. ZJN.
- (3) Dobavljač neće sklapati podugovor ni o jednom bitnom dijelu ugovora bez prethodnog pisanog odobrenja od strane Naručioca. Elementi ugovora koji se podugovaraju i identitet podugovarača obavezno se saopštavaju Naručiocu blagovremeno, prije sklapanja podugovora.
- (4) Nakon što Naručilac odobri podugovaranje, Dobavljač kojemu je dodijeljen ugovor dužan je prije početka realizacije podugovora dostaviti Naručiocu podugovor zaključen s podugovaračem kao osnovu za neposredno plaćanje podugovaraču, a koji obavezno sadrži:
  - a) koje poslove će izvesti podugovarač;
  - b) količinu, vrijednost i rok;
  - c) podatke o podugovaraču i to: naziv podugovarača, sjedište, JIB/IDB, broj transakcijskog računa i naziv banke kod koje se vodi.
- (5) U slučaju podugovaranja, odgovornost za uredno izvršavanje ugovora snosi Dobavljač.

## VI POREZI I DAŽBINE

### Član 6.

*(samo za slučaj ugovora sa inostranim Dobavljačem)*

- (1) Dobavljač će u potpunosti biti odgovoran za sve poreze, takse na obaveze, radne takse, te druge slične dažbine nametnute van zemlje Naručioca.*
- (2) Dobavljač se obavezuje da će sve obaveze po ovom Ugovoru koje se odnose na porez na dodatu vrijednost realizovati u skladu sa Zakonom o porezu na dodatu vrijednost („Službeni glasnik BiH“, broj 09/05, 35/05, 100/08)*
- (3) Dobavljač se obavezuje da će u skladu sa Zakonom o porezu na dodatu vrijednost i Pravilnikom o registraciji i upisu u jedinstveni registar obaveznika indirektnih poreza, preko svog poreskog punomoćnika za PDV koji ima sjedište u BiH i kod kojeg se registrovao, izvršavati sve obaveze po navedenom Zakonu, a koje proizilaze iz ovog Ugovora i to za robu porijeklom iz Bosne i Hercegovine.*
- (4) Dobavljač se obavezuje da, u skladu sa odredbama Zakona o porezu na dobit BiH („Službene novine Federacije BiH“, broj 15/16 i „Službeni glasnik RS“ broj 94/15 i 1/17) i podzakonskim aktima, nakon obostranog potpisivanja Ugovora, dostavi Naručiocu:*

#### **Varijanta 1 – U slučaju da ima poslovnu jedinicu u skladu sa Zakonom o porezu na dobit Federacije BiH/Zakon o porezu na dobit RS**

- Izjavu o postojanju njegove poslovne jedinice u Bosni i Hercegovini*
- Rješenje o registraciji poslovne jedinice kod Porezne uprave Federacije BiH/Porezne uprave RS*

*Ukoliko Dobavljač ima poslovnu jedinicu u BiH poslovna jedinica je u tom slučaju odgovorna za obračun i plaćanje obaveze po osnovu poreza na dobit.*

#### **Varijanta 2 – U slučaju da nema poslovnu jedinicu u skladu sa Zakonom o porezu na dobit Federacije BiH/RS**

- Izjavu o nepostojanju njegove poslovne jedinice u Bosni i Hercegovini u skladu sa odredbama Zakona o porezu na dobit Federacije BiH/RS,*
  - Potvrda o rezidentnosti, izdatu od nadležnog poreskog organa Dobavljač*
  - Izjavu da je Dobavljač kao primatelj prihoda, istovremeno krajnji korisnik istog.*
- (5) Navedena dokumenta je Dobavljač obavezan dostaviti Naručiocu, radi regulisanja zakonske obaveze obračuna i isplate poreza po odbitku, koji je Naručilac dužan ispoštovati prilikom svake isplate Dobavljaču, odnosno od svakog fakturisanog iznosa usluga odbiti 10% na ime poreza.*
  - (6) Porez po odbitku se neće obustavljati, ukoliko Dobavljač dostavi navedena dokumenta Naručiocu i ukoliko je potpisan međudržavni ugovor o izbjegavanju dvostrukog oporezivanja između zemlje Dobavljača i Bosne i Hercegovine, a kojim je utvrđeno neplaćanje poreza po odbitku po uslugama koje su predmet plaćanja.*

**VII FINANSIJSKE GARANCIJE****Član 7.**

- (1) Garancija za uredno izvršenje ugovora za LOT 1: Dobavljač se obavezuje da Naručiocu nakon obostranog potpisivanja Ugovora preda bankarsku garanciju na iznos od 10% (deset posto) ukupne ugovorene vrijednosti bez PDV – a, kao garanciju za uredno izvršenje ugovora sa rokom važnosti, rok izvršenja ugovornih obaveza plus 60 (šezdeset) dana. Rok za dostavu Garancije za uredno izvršenje ugovora je petnaest (15) dana od dana obostranog potpisivanja ugovora. Ukoliko Dobavljač ne dostavi garanciju za uredno izvršenje ugovora u ostavljenom roku nakon zaključivanja ugovora, ugovor se smatra apsolutno ništavim, a prijedlog ugovora Naručilac dostavlja drugorangiranom ponuđaču (ukoliko on postoji, a u slučaju da nema drugorangiranog ponuđača, poništava se postupak javne nabavke), izuzev kada je do kašnjenja došlo usljed dejstva više sile ili iz drugog opravdanog razloga kojeg će Naručilac cijeniti u svakom konkretnom slučaju na osnovu podnesenih dokaza. Naručilac zadržava pravo da od Dobavljača izvrši naplatu Garancije za ozbiljnost ponude za LOT 1.
- (2) Bankarske garancije iz stava (1) ovog člana moraju biti neopozive, bezuslovne, plative na prvi poziv, bez prava na prigovor i primjedbe, prema modelu datom u tenderskoj dokumentaciji.
- (3) Naručilac će sredstva iz finansijskih garancija naplatiti zbog neizvršenja, zakašnjenja ili neurednog izvršavanja ugovornih obaveza Dobavljača. Ako iznos garancije za uredno izvršenje ugovora nije dovoljan da pokrije nastalu štetu Naručiocu, Dobavljač je dužan platiti i razliku do punog iznosa pretrpljene štete. Postojanje i iznos štete Naručilac mora da dokaže.

**VIII ROKOVI, MJESTA ISPORUKE I IZVRŠENJE UGOVORNIH OBAVEZA****Član 8.**

- (1) Dobavljač se obavezuje da robu iz člana 2. Ugovora isporuči na ugovorenoj destinaciji iz stava (2) ovog člana u roku od --- (----) kalendarskih dana računajući od dana obostranog potpisa Ugovora.
- (2) Isporuca opreme koja je predmet Ugovora će se vršiti prema rasporednom nalogu na sljedeća mjesta isporuke:
  - Skladište OP Banja Luka, Ramići bb, Dragočaj, Banja Luka,
  - Skladište OP Sarajevo, Reljevo bb, Sarajevo,
  - Skladište OP Mostar, Raštani bb, Mostar,
  - Skladište OP Tuzla, Ljubače bb, Tuzla.
- (3) Najmanje pet (5) radnih dana prije isporuke Dobavljač će Naručiocu dostaviti obavještenje o isporuci.
- (4) Dozvoljena je parcijalna isporuka, pri čemu se datum zadnje isporuke računa kao datum isporuke.
- (5) Rizik i vlasništvo nad robom prelazi na Naručioca u momentu potpisivanja „Zapisnika o kvalitativnom i kvantitativnom prijemu“ ukupne ugovorene količine robe sa napomenom da ne postoje vidljiva oštećenja ili nedostaci (bez primjedbi).
- (6) Ugovorne strane su saglasne da se rok isporuke produžava za vrijeme kašnjenja ili smetnji, ako su iste nastale zbog više sile, u skladu sa članom 13. ovog ugovora.
- (7) Ugovorne strane su saglasne da ukoliko zbog administrativnih i/ili tehničkih smetnji za koje su odgovorni Naručilac i/ili treća lica, dođe do kašnjenja dobavljača prilikom isporuke robe, a dobavljač dokaže da je preduzeo sve potrebne radnje kako do kašnjenja u izvršenju ugovornih obaveza ne bi došlo, Naručilac može na osnovu osnovanog zahtjeva

dobavljača produžiti rok za isporuku robe iz stava (1) ovog člana. Osnovanost zahtjeva utvrđuje isključivo Naručilac.

## **IX UGOVORNA KAZNA**

### **Član 9.**

- (1) Ukoliko Dobavljač ne izvrši isporuku robe koja je predmet ugovora u ugovorenom roku, dužan je da za svaki kalendarski dan zakašnjenja plati Naručiocu ugovornu kaznu u iznosu 1% (1 postotka) od ukupne vrijednosti ugovora bez PDV-a. Ugovorna kazna se obračunava od prvog dana poslije isteka ugovorenog roka isporuke.
- (2) Naplata ugovorne kazne od strane Naručioaca neće osloboditi Dobavljača obaveze da izvrši ugovor u potpunosti.
- (3) Ukupan iznos ugovorne kazne ne može preći 10% vrijednosti ugovora bez PDV-a.
- (4) Ukoliko obračunata ugovorna kazna pređe iznos od 10% od vrijednosti ugovora Naručilac zadržava pravo da jednostrano raskine ugovor i zahtijeva isplatu ugovorne kazne.

## **X OBAVEZE NARUČIOCA**

### **Član 10.**

Naručilac se obavezuje da:

- (1) izvrši obaveze iz člana 4. Ugovora – Uslovi i način plaćanja,
- (2) obezbjedi prijem robe na mjestu isporuke iz člana 8. ovog Ugovora,
- (3) imenuje Komisiju za kvantitativni i kvalitativni prijem robe, te da sačini Zapisnik o kvalitativnom i kvantitativnom prijemu robe kojim se konstatuje broj komada, usaglašenost isporučene opreme sa Tehničkom specifikacijom, kompletnost isporuke i eventualno odstupanje od roka isporuke,
- (4) za sve uočene nedostatke, slučajeve postojanja vidljivih oštećenja ili nedostataka kao i nekompletnosti isporučene robe, ovlaštene osobe Naručioaca će napraviti Zahtjev za reklamaciju sa opisom oštećenja i/ili nedostataka i bez odlaganja, reklamirati Dobavljaču količinu i kvalitet isporuke (za skrivene mane Naručilac zadržava pravo reklamacije u roku istom kao za garantni period iz ovog Ugovora),
- (5) obavlja sve radnje za koje je po ovom ugovoru direktno zadužen.

## **XI OBAVEZE DOBAVLJAČA:**

### **Član 11.**

Dobavljač se obavezuje da:

- (1) odgovara za urednu realizaciju Ugovora, štiti interese Naručioaca, te ga obavještava o toku realizacije Ugovora,
- (2) blagovremeno dostavi finansijske garancije iz člana 7. ovog Ugovora,
- (3) obezbjedi pakovanje robe prema uslovima iz tehničke specifikacije te da oprema bude tako upakovana da se spriječi oštećenje i propadanje tokom transporta i da pakovanje bude dovoljno čvrsto da izdrži grube manipulacije tokom utovara i istovara kao i da pakovanje omogućí ispravnu identifikaciju robe,
- (4) jamči da je isporučena roba nova, nekorištena i da sadrži sve nove dijelove te da odgovara posljednjoj fazi ostvarenog razvoja u oblasti projektovanja, konstrukcija i materijala i da je u obimu, karakteristikama i garantovanim tehničkim parametrima i standardima u svemu prema Tehničkim specifikacijama i ponuđenima karakteristikama u tabelama sa Tehničkim detaljima iz priloga Ugovora,
- (5) isporuči robu koja je predmet ugovora na ugovorenim destinacijama u roku iz člana 8. Ugovora,

- (6) o izvršenoj isporuci robe koja je predmet Ugovora sačini Otpremnicu koja se obostarno potpisuje i na kojoj se konstatuje vrsta robe, broj komada, kompletnost i datum isporuke, te također na istoj je potrebno navesti broj ugovora i narudžbe i organizacioni dio u koji se vrši isporuka,
- (7) nakon reklamacije Naručioca otkloni nedostatke na robi ili istu zamijeni novom, nakon čega će Naručilac ponovo izvršiti pregled i prijem robe i ukoliko su svi nedostaci otklonjeni sačiniti „Zapisnik o kvalitativnom i kvantitativnom prijemu”, te sva kašnjenja u isporuci do kojih dođe zbog reklamacije, povlači obaveze Dobavljača po članu 9. – Ugovorna kazna ovog Ugovora,
- (8) Naručiocu obezbijedi i preda ateste, garantne listove i drugu dokumentaciju,

## XII GARANTNI PERIOD

### Član 12.

- (1) Garantni period za svu isporučenu robu je \_\_\_\_ ( ) mjeseca od dana prijema robe.
- (2) Dan prijema robe je dan kada je sačinjen Zapisnik o kvalitativnom i kvantitativnom prijemu robe bez primjedbi.
- (3) Dobavljač odgovara Naručiocu za sve nedostatke vezano za isporučenu opremu a koji se mogu javiti ili nastati tokom garantnog perioda pod uslovom da se ista koristi i održava u skladu sa preporukama Dobavljača.
- (4) Naručilac je dužan da odmah pismenim putem obavijesti Dobavljača o bilo kojem zahtjevu po osnovu ove garancije, tokom garantnog perioda.
- (5) Dobavljač je dužan da izvrši popravku ili izmjenu opreme koja je predmet reklamacije novom, o svom trošku i to odmah po prijemu obavještenja o nedostacima ili oštećenju, a najkasnije u roku od 72 sata od izvršenog uvida od strane Dobavljača.
- (6) Ako Dobavljač po dostavljenom obavještenju ne otkloni nedostatke u zadatom roku, Naručilac ima pravo da sam otkloni nedostatke ili da angažuje treće lice koje će taj nedostatak otkloniti o trošku Dobavljača i bez štete po bilo koje pravo koje Naručilac na osnovu Ugovora može da potražuje od Dobavljača.
- (7) Garantni period se produžava za period tokom kojeg se predmetna oprema nije mogla koristiti zbog popravke greške ili oštećenja, odnosno garantni period počinje teći iznova u slučaju zamjene opreme novom opremom.

## XIII VIŠA SILA

### Član 13.

- (1) Za svrhe ovog Ugovora, pod „višom silom” se podrazumijevaju događaji i okolnosti koje se nisu mogle predvidjeti, izbjeći ili otkloniti u vrijeme zaključenja i realizacije Ugovora i koji ugovorne strane onemogućavaju u izvršenju ugovornih obaveza.
- (2) Nemogućnost bilo koje Ugovorne strane da ispuni bilo koju od svojih ugovornih obaveza neće se smatrati raskidom ugovora ili neispunjavanjem ugovorne obaveze, ukoliko se takva nemogućnost pojavi usljed dejstva više sile, s tim da je ugovorna strana koja je pogođena takvim događajem:
  - a) preduzela sve potrebne mjere predostrožnosti i potrebnu pažnju, kako bi izvršila svoje obaveze u rokovima i pod uslovima iz ovog Ugovora, i
  - b) obavijestila drugu ugovornu stranu na način koji je u datoj situaciji jedino moguć, odmah po nastanku više sile, a najkasnije u roku od 3 (tri) dana od pojave takvog događaja o preduzetim mjerama na otklanjanju štetnih posljedica dejstva više sile.

- (3) Usljed dejstva više sile ugovorne obaveze će se prekinuti, te nakon prestanka dejstva više sile ugovorne strane će utvrditi naknadni rok za izvršenje ugovornih obaveza i otklanjanje drugih posljedica dejstva više sile na ugovorne odnose i realizaciju govora.

#### **XIV RASKID UGOVORA**

##### **Član 14.**

- (1) Pravo na raskid ugovora zadržavaju obje ugovorne strane.
- (2) Ukoliko Dobavljač u ugovorenom roku ne izvrši svoje obaveze iz Ugovora, Naručilac će dati naknadni primjereni rok za izvršenje obaveza koji ne oslobađa Dobavljača obračuna ugovorne kazne iz člana 9. ovog Ugovora.
- (3) Ako Dobavljač ne izvrši obaveze iz Ugovora ni u naknadnom roku, Ugovor se raskida, uz obavezu Dobavljača da Naručiocu nadoknadi štetu koju je pretrpio zbog neispunjenja obaveza iz Ugovora.

#### **XV ZAVRŠNE ODREDBE**

##### **Član 15.**

- (1) Dobavljač nema pravo zapošljavati u svrhu izvršenja ovog ugovora fizička ili pravna lica koja su učestvovala u pripremi tenderske dokumentacije ili su bila u svojstvu člana ili stručnog lica koje je angažovala Komisija za nabavke, najmanje šest mjeseci po zaključenju ugovora, odnosno od početka realizacije Ugovora.
- (2) Ovaj Ugovor je zaključen i stupa na snagu danom potpisa obje ugovorne strane.
- (3) Ugovorne strane su saglasne da za sve što u ovom Ugovoru nije precizirano vrijede odredbe Zakona o obligacionim odnosima.
- (4) Sve eventualne sporove, ugovorne strane će rješavati sporazumno, u duhu dobrih poslovnih odnosa u direktnim pregovorima.
- (5) Ukoliko se sporazumno rješenje ne postigne, za rješavanje sporova nadležan je Okružni privredni sud u Banjaluci.
- (6) Ugovor je sačinjen u 6 (šest) istovjetnih primjeraka, 4 (četiri) primjerka zadržava Naručilac, a 2 (dva) primjerka su za Dobavljača.
- (7) Prilozi ovog ugovora su dijelovi ponude ponuđača: Prilog 2 (Obrazac za ponudu), Prilog 3 (Obrazac za cijenu ponude), Prilog 8 (Tehnička specifikacija), dokument Naručioca (Obrazac za cijenu ponude nakon E – aukcije).

Broj:  
Datum:

**ZA DOBAVLJAČA**

\_\_\_\_\_  
(potpis i pečat ponuđača)

Broj:  
Datum:

**ZA NARUČIOCA:**

**Generalni direktor**

\_\_\_\_\_  
**Izvršni direktor za rad i održavanje sistema**



## **PRILOG 10 - FORMA GARANCIJE ZA OZBILJNOST PONUDE**

(Naziv i Logo Banke)

(Adresa)

(Datum)

**Za Ugovorni organ: „Elektroprenos – Elektroprijenos BiH“ a.d. Banja Luka.**

### **GARANCIJA ZA OZBILJNOST PONUDE BROJ \_\_\_\_\_**

Informisani smo da naš klijent, [ime i adresa ponuđača], od sada pa nadalje označen kao Ponuđač, učestvuje u otvorenom postupku javne nabavke **JN-OP-1334/2022 - Rezervni dijelovi prekidača i rastavljača (LOT 1 – Rezervni dijelovi prekidača „ENERGOINVEST“)**, za nabavku robe, čija je procijenjena vrijednost 170.000,00 KM.

Za učestvovanje u ovom postupku ponuđač je dužan dostaviti garanciju za ozbiljnost ponude u iznosu od 1,5% procijenjene vrijednosti ugovora, što iznosi 2.550,00 KM.

U skladu sa naprijed navedenim, \_\_\_\_\_ [ime i adresa banke], se obavezuje neopozivo i bezuslovno platiti na naznačeni bankovni račun, iznos od \_\_\_\_\_ KM (riječima:) \_\_\_\_\_ [naznačiti brojkama i riječima iznos i valutu garancije], u roku od tri (3) radna dana po prijemu Vašeg pisanog zahtjeva, a koji sadrži Vašu izjavu da je Ponuđač učinio jedno od sljedećeg:

1. povukao svoju ponudu prije isteka roka važenja ponuda utvrđenog u tenderskoj dokumentaciji i Obrascu Ponude, ili
2. ako Ponuđač, koji je obaviješten da je njegova ponuda prihvaćena kao najpovoljnija, a u periodu roka važenja ponude:
  - a) odbije potpisati ugovor, ili propusti potpisati ugovor u utvrđenom roku,
  - b) ne dostavi ili dostavi neodgovarajuću garanciju za uredno izvršenje ugovora
  - c) dostavi neistinite izjave vezane za kvalifikaciju kandidata/ponuđača.

Vaš zahtjev za korištenje sredstava pod ovom garancijom prihvatljiv je ako je poslan nama u potpunosti i ispravno kodiran telefaksom/telegrafom od Vaše banke potvrđujući da je Vaš originalni zahtjev poslan i poštom i da vas isti pravno obavezuje. Vaš zahtjev će biti razmotren i adresiran nakon zaprimanja Vašeg pisanog zahtjeva za isplatu, poslanog telefaksom ili telegrafom na adresu:

\_\_\_\_\_

Ova garancija stupa na snagu dana \_\_\_\_\_ u \_\_\_\_\_ sati [naznačiti datum i vrijeme roka za predaju ponuda].

Naša odgovornost prema ovoj garanciji ističe dana \_\_\_\_\_ u \_\_\_\_\_ sati. [naznačiti datum i vrijeme, u skladu sa Obavještenjem o javnoj nabavi i tenderskom dokumentacijom, s tim što to razdoblje ne može biti kraće od 30 dana].

Poslije isteka naznačenog roka, garancija po automatizmu postaje nevažeća. Garancija bi trebala biti vraćena kao bespredmetna. Bez obzira da li će nam garancija biti vraćena, ili ne, nakon isteka pomenutog roka smatramo se oslobođenim svake obaveze po garanciji.

Ova garancija je vaša lično i ne može se prenositi.

Potpis i pečat  
(BANKA)

**PRILOG 11 - FORMA GARANCIJE ZA UREDNO IZVRŠENJE UGOVORA**

(Naziv i Logo Banke)

(Adresa)

(Datum)

**Za Ugovorni organ: „Elektroprenos – Elektroprijenos BiH“ a.d. Banja Luka.**

**GARANCIJA ZA UREDNO IZVRŠENJE UGOVORA ZA LOT 1- Rezervni dijelovi za prekidače „ENERGOINVEST”: BROJ \_\_\_\_\_**

Informisani smo da je naš klijent, \_\_\_\_\_ (*ime i adresa najuspješnijeg ponuđača*), od sad pa nadalje označen kao Dobavljač, Vašom Odlukom o izboru najpovoljnijeg ponuđača, broj: \_\_\_\_\_ od \_\_\_\_\_ [*naznačiti broj i datum odluke*] odabran da potpiše, a potom i realizuje ugovor o javnoj nabavci: (*navesti broj i naziv ugovora*), čija je vrijednost \_\_\_\_\_ KM/EUR.

Također smo informisani da, vi, kao ugovorni organ zahtijevate da se izvršenje ugovora garantuje u iznosu od 10% od vrijednosti ugovora bez PDV-a, što iznosi \_\_\_\_\_ KM/EUR, slovima: \_\_\_\_\_ (*naznačiti u brojkama i slovima vrijednost i valutu garancije*), da bi se osiguralo poštivanje ugovorenih obaveza u skladu sa dogovorenim uslovima.

U skladu sa naprijed navedenim, \_\_\_\_\_ (*ime i adresa banke*), se obavezuje neopozivo i bezuslovno platiti na naznačeni bankovni račun bilo koju sumu koju zahtijevate, s tim što ukupni iznos ne može preći \_\_\_\_\_ (*naznačiti u brojkama i slovima vrijednost i valutu garancije*) u roku od tri radna dana po prijemu Vašeg pisanog zahtjeva, a koji sadrži Vašu izjavu da ponuđač/dobavljač ne ispunjava svoje obaveze iz ugovora, ili ih neuredno ispunjava.

Vaš zahtjev za korištenje sredstava pod ovom garancijom prihvatljiv je ako je poslan u potpunosti i ispravno kodiran telefaksom/telegrafom od Vaše banke potvrđujući da je Vaš originalni zahtjev poslan i poštom i da vas isti pravno obavezuje. Vaš zahtjev će biti razmotren i adresiran nakon zaprimanja Vašeg pisanog zahtjeva za isplatu, poslanog telefaksom ili telegrafom na adresu: \_\_\_\_\_

Ova garancija stupa na snagu \_\_\_\_\_ (*navesti datum izdavanja garancije*).

Naša odgovornost prema ovoj garanciji ističe dana \_\_\_\_\_ (*naznačiti datum i vrijeme garancije shodno uslovima iz nacрта ugovora*).

Poslije isteka naznačenog roka, garancija po automatizmu postaje nevažeća. Garancija bi trebala biti vraćena kao bespredmetna. Bez obzira da li će nam garancija biti vraćena, ili ne, nakon isteka pomenutog roka smatramo se oslobođenim svake obaveze po garanciji.

Ova garancija je vaša lično i ne može se prenositi.

Potpis i pečat

(BANKA)