



ELEKTROPRIJENOS BIH
ЕЛЕКТРОПРЕНОС БИХ

Broj: JN-KZ-172-6/2024
Datum: 09. 04. 2024. godine

TENDERSKA DOKUMENTACIJA ZA NABAVKU ROBE

Broj javne nabavke: JN-KZ-172/2024

Naziv nabavke:
Vakuumske komore za prekidače

KONKURENTSKI ZAHTJEV ZA DOSTAVLJANJE PONUDA

Banja Luka, April 2024. godine

"Elektroprenos Bosne i Hercegovine" a.d. Banja Luka IB: 402369530009
78000 Banja Luka, Marije Bursać 7a,
Tel. +387 51 246 500, Fax: +387 51 246 550
Operativna područja:
Banja Luka, Sarajevo, Mostar i Tuzla

MB: 11001416
BR: 08-50.3.-01-4/06
Ministarstvo pravde BiH
Sarajevo

Korisničke banke i brojevi računa
Nova Banka a.d. 5550070151342858
UniCredit Bank a.d. B. Luka 5510010003400849
Raiffeisen Bank 1610450028020039
Atos Bank a.d. Banja Luka 5672411000000702
NLB Banka 1320102011989379

S A D R Ž A J

OPŠTI PODACI.....	4
1. Podaci o ugovornom organu	4
2. Komunikacija i razmjena informacija.....	4
3. Popis privrednih subjekata sa kojim je ugovorni organ u sukobu interesa.....	5
4. Pozicija iz plana nabavke.....	5
5. Podaci o postupku javne nabavke	5
PODACI O PREDMETU NABAVKE.....	5
6. Opis predmeta nabavke.....	5
7. Oznaka i naziv iz JRJN	5
8. Količina predmeta nabavke.....	5
9. Tehničke specifikacije.....	5
10. Mjesto isporuke robe.....	6
11. Rok isporuke robe i garantni periodi.....	6
USLOVI ZA KVALIFIKACIJU	6
12. Lična sposobnost.....	6
13. Sposobnost obavljanja profesionalne djelatnosti	8
14. Ekonomska i finansijska sposobnost.....	9
15. Tehnička i profesionalna sposobnost	9
16. Uslovi za grupu ponuđača.....	10
PODACI O PONUDI.....	12
17. Sadržaj ponude	12
18. Način pripreme ponude	12
19. Jezik i pismo ponude.....	14
20. Način dostavljanja ponuda	14
21. Mjesto, datum i vrijeme za prijem ponuda	15
22. Mjesto, datum i vrijeme otvaranja ponuda.....	15
23. Izmjena, dopuna i povlačenje ponuda.....	15
24. Cijena ponude	16
25. Kriterijum za dodjelu ugovora	17
26. Period važenja ponude	17
27. Nacrt ugovora.....	17
28. Zaključivanje ugovora.....	18
OSTALI PODACI I DODATNE INFORMACIJE	19
29. Trošak ponude, objava i preuzimanje tenderske dokumentacije	19
30. Ispravka i/ili izmjena tenderske dokumentacije, traženje pojašnjenja.....	19
31. Podugovaranje.....	19
32. Ukoliko se kao ponuđač javi fizičko lice (uslovi i dokazi).....	20
33. Povjerljivost dokumentacije privrednih subjekata.....	20
34. Neprirodno niska cijena ponude	21
35. Provjera računске ispravnosti ponude.....	21
36. Preferencijalni tretman domaćeg	21
37. Sukob interesa	21
38. Pouka o pravnom lijeku	21
39. E – aukcija.....	22
PRILOZI	23
PRILOG 1 - POPIS DOKUMENTACIJE	24
PRILOG 2 - OBRAZAC ZA PONUDU.....	25
PRILOG 3 - OBRAZAC ZA CIJENU PONUDE	28



PRILOG 4 - OBRAZAC ZA POVJERLJIVE INFORMACIJE.....	29
PRILOG 5 - IZJAVA O ISPUNJAVANJU USLOVA IZ ČLANA 45.	30
PRILOG 6 - IZJAVA U SKLADU S ČLANOM 52.	31
PRILOG 7 - TEHNIČKI ZAHTJEVI I SPECIFIKACIJE.....	32
PRILOG 8 - NACRT UGOVORA	40

Vlasništvo "Elektroprenos - Elektroprijenos BiH" - samo za uvid

„Elektroprenos - Elektroprijenos BiH“ a.d. Banja Luka (u daljem tekstu „Ugovorni organ“), u postupku javne nabavke putem konkurentskog zahtjeva za dostavljanje ponuda, poziva zainteresovane ponuđače da dostave ponude za nabavku Vakuumske komore za prekidače .
Procedura javne nabavke obaviće se u skladu sa Zakonom o javnim nabavkama („Službeni glasnik Bosne i Hercegovine“, br. 39/14 i 59/22, u daljem tekstu: ZJN), podzakonskim aktima koji su doneseni u skladu sa ZJN i ovom tenderskom dokumentacijom.

OPŠTI PODACI

1. Podaci o ugovornom organu

Naziv: „ELEKTROPRENOS–ELEKTROPRIJENOS BIH“ a.d. BANJA LUKA

Adresa: Ul. Marije Bursać 7a, 78000 Banja Luka, BiH

Identifikacioni broj (JIB): 4402369530009

Broj bankovnog računa:

- UniCredit Bank Banja Luka, račun br. 5510010003400849
- Raiffeisen Bank, račun br. 1610450028020039
- Atos Bank a.d Banja Luka, račun br. 5672411000000702
- Nova Banka a.d, račun br. 5550070151342858
- NLB Banka, račun br. 1320102011989379

Broj deviznog računa:

UniCredit Bank ad Banja Luka SWIFT BLBABA22, korespondentna banka UniCredit Bank Austria AG, Vienna SWIFT BKAUATWW, IBAN 395517904801164548

Služba protokola javnih nabavki:

Telefon: + 387 (0)51 246 551

Faks: + 387 (0)51 246 550

E-mail: jnprotokol@elprenos.ba

Web stranica: www.elprenos.ba

2. Komunikacija i razmjena informacija

2.1 Cjelokupna komunikacija i razmjena informacija (korespondencija) između ugovornog organa i ponuđača treba se voditi u pisanoj formi, na način da se ista dostavlja poštom ili lično na adresu naznačenu u tački 1. tenderske dokumentacije, izuzev komunikacije koja se vrši putem Portala javnih nabavki BiH (u daljem tekstu Portal JN), kako je to definisano Zakonom o javnim nabavkama („Službeni glasnik Bosne i Hercegovine“, br. 39/14 i 59/22), (u daljem tekstu ZJN) i podzakonskim aktima.

2.2 Izuzetno, komunikacija i razmjena informacija (korespondencija) između ugovornog organa i ponuđača može se obavljati putem faksa i/ili e-maila naznačenih u tački 1. ove tenderske dokumentacije, osim ako ovom tenderskom dokumentacijom za pojedine vrste komunikacije nije drugačije određeno. Podnesci dostavljeni Ugovornom organu od **07:00 h do 15:00 h, radnim danom (ponedeljak – petak)**, zaprimiće se tog dana, u suprotnom biće zaprimljeni sljedećeg radnog dana.

3. Popis privrednih subjekata sa kojim je ugovorni organ u sukobu interesa

Kod ugovornog organa nema privrednih subjekata koji ne bi mogli učestvovati u ovom postupku javne nabavke u skladu sa članom 52. ZJN.

4. Pozicija iz plana nabavke

4.1 Referentni broj iz Plana nabavki: Finansijski plan poslovanja Kompanije za period 2024-2026 godine i privremeni plan nabavki za potrebe rada i održavanja 2024. godinu.

Stavka: I.2.12 Rezervni dijelovi SN prekidača

5. Podaci o postupku javne nabavke

5.1 Vrsta postupka javne nabavke: Konkurentski zahtjev za dostavljanje ponuda.

5.2 Podjela na lotove

Ne.

5.3 Procijenjena vrijednost javne nabavke (bez PDV-a): 12.000,00 KM

5.4 Vrsta ugovora o javnoj nabavci: NABAVKA ROBE

5.5 Okvirni sporazum

U ovom postupku javne nabavke ne predviđa se zaključivanje okvirnog sporazuma.

PODACI O PREDMETU NABAVKE

6. Opis predmeta nabavke

6.1 Predmet ovog postupka je nabavka vakuumskih komora za prekidač proizvođača TSN, tip VO 6312/36-400.

7. Oznaka i naziv iz JRJN

7.1 Oznaka i naziv iz JRJN: 31000000-6 – Električni strojevi, aparati, oprema i potrošni materijal; rasvjeta

31212000-5 – Prekidači strujnih krugova

8. Količina predmeta nabavke

8.1 Količina predmeta nabavke definisana je Prilogom 3 – Obrazac za cijenu ponude i Prilogom 7 – Tehnički zahtjevi i specifikacije.

9. Tehničke specifikacije

9.1 Tehničke specifikacije predmeta nabavke su detaljno navedene u Prilogu 7, koji čini sastavni i neodvojivi dio ove tenderske dokumentacije.

9.2 Sve ponuđene stavke moraju zadovoljiti zahtjeve iz tehničkih specifikacija, u suprotnom ponuda se odbacuje kao nepravilna.

- 9.3 Ukoliko se u tehničkoj specifikaciji koristi izraz „ili ekvivalent“, U skladu sa utvrđenim kriterijumima, ponuđač mora na za to predviđenim praznim mjestima, prema odgovarajućim stavkama, navesti podatke o proizvodu i tipu odgovarajućeg proizvoda koji nudi kao i ostale podatke koji se odnose na taj proizvod, ako se to traži. Ponuđač je dužan da obezbijedi dokaze o ekvivalentnosti u smislu ispunjenja svih zahtjeva definisanih u tenderskoj dokumentaciji, a koji su vezani za konkretnu stavku iz obrasca za cijenu ponude i obrasca za tehničku specifikaciju. Proizvodi koji su u tenderskoj dokumentaciji navedeni kao primjeri smatraju se ponuđenima ako ponuđač ne navede nikakve druge proizvode na predviđenom mjestu.
- 9.4 Tehničke specifikacije predmeta nabavke određene su u skladu s članom 54. stav (2) tačka a) ZJN i uz pozivanje na bosanskohercegovačke standarde kojima se preuzimaju evropski standardi i međunarodni standardi, pri čemu je prihvatljivo nuđenje predmeta nabavke koji je u skladu sa ekvivalentnim standardima.
- 9.5 U slučaju da ponuđač nudi predmet nabavke koji je u skladu sa ekvivalentnim standardom, Ugovorni organ takvu ponudu neće odbiti s obrazloženjem da ponuđeni predmet nabavke ne odgovara definisanim specifikacijama, ako ponuđač odgovarajućim sredstvima (tehnički dosje, izvještaj o izvršenom testiranju od ovlaštenog organa i drugi slični dokumenti izdati od nadležnih institucija) u svojoj ponudi dokaže da rješenja koja je on u ponudi predložio u jednakoj mjeri odgovaraju definisanim tehničkim specifikacijama, a sve u skladu sa članom 54. stav (3) ZJN.

10. Mjesto isporuke robe

- 10.1 Mjesto isporuke robe je skladište "Elektroprenosa – Elektroprijenosa BiH" a.d. Banja Luka, OP Mosar, TJ Trebinje, na adresi Petrovo Polje b.b., Trebinje.

11. Rok isporuke robe i garantni periodi

- 11.1 Rok za isporuku robe je maksimalno 120 (stotinu dvadeset) dana od dana obostranog potpisivanja ugovora.
- 11.2 **Zahtijevani garantni period** na isporučenu robu je **minimalno 36 (trideset šest) mjeseci** i počinje teći od dana isporuke robe.

USLOVI ZA KVALIFIKACIJU

12. Lična sposobnost

- 12.1 U skladu s članom 45. ZJN, ugovorni organ će odbaciti ponudu ako:

- a) je ponuđač u krivičnom postupku osuđen pravosnažnom presudom za krivična djela organizovanog kriminala, korupciju, prevaru ili pranje novca, u skladu sa važećim propisima u Bosni i Hercegovini ili zemlji u kojoj je registrovan;
- b) je ponuđač pod stečajem ili je predmet stečajnog postupka, osim u slučaju postojanja važeće odluke o potvrdi stečajnog plana ili je predmet postupka likvidacije, odnosno u postupku je obustavljanja poslovne djelatnosti, u skladu sa važećim propisima u Bosni i Hercegovini ili zemlji u kojoj je registrovan;
- c) ponuđač nije ispunio obaveze u vezi sa plaćanjem penzijskog i invalidskog osiguranja i zdravstvenog osiguranja, u skladu sa važećim propisima u Bosni i Hercegovini ili propisima zemlje u kojoj je registrovan;

- d) ponuđač nije ispunio obaveze u vezi sa plaćanjem direktnih i indirektnih poreza, u skladu sa važećim propisima u Bosni i Hercegovini ili zemlji u kojoj je registrovan.

12.2 U svrhu dokazivanja uslova iz tačke 12.1 od a) do d), ponuđač je dužan da dostavi popunjenu, potpisanu (od strane odgovorne osobe ponuđača ili osobe ovlaštene za podnošenje ponude od strane ponuđača) i kod nadležnog organa (organ uprave ili notar) ovjerenu izjavu o ispunjenosti navedenih uslova. Izjava se dostavlja u formi utvrđenoj Prilogom 5 tenderske dokumentacije i ne može biti starija od datuma objave obavještenja za predmetnu nabavku na Portalu JN.

12.3 Ukoliko ponudu dostavlja grupa ponuđača, svaki član grupe je dužan dostaviti ovjerenu izjavu iz tačke 12.2.

12.4 U slučaju da se u ponudi ne dostavi navedeni dokument ili se ne dostavi na način kako je naprijed traženo, ponuđač će biti isključen iz daljeg učešća zbog neispunjavanja navedenog uslova za kvalifikaciju.

12.5 Ponuđač koji bude odabran kao najpovoljniji u ovom postupku javne nabavke dužan je dostaviti sljedeće dokaze (original ili ovjerenu kopiju) u svrhu dokazivanja činjenica potvrđenih u izjavi, i to:

- a) uvjerenje stvarno i mjesno nadležnog suda i Suda BiH kojim dokazuje da u krivičnom postupku nije izrečena pravosnažna presuda kojom je osuđen za krivično djelo učešća u kriminalnoj organizaciji, za korupciju, prevaru ili pranje novca, u skladu sa važećim propisima u Bosni i Hercegovini ili zemlji u kojoj je registrovan;
- b) uvjerenje nadležnog suda ili organa uprave kod kojeg je ponuđač registrovan kojim se potvrđuje da nije pod stečajem niti je predmet stečajnog postupka, da nije predmet postupka likvidacije, odnosno da nije u postupku obustavljanja poslovne djelatnosti, u skladu sa važećim propisima u Bosni i Hercegovini ili zemlji u kojoj je registrovan;
- c) uvjerenja nadležnih institucija kojim se potvrđuje da je ponuđač izmirio dospjele obaveze, a koje se odnose na doprinose za penzijsko i invalidsko osiguranje i zdravstveno osiguranje.
- d) uvjerenja nadležnih institucija da je ponuđač izmirio dospjele obaveze u vezi s plaćanjem direktnih i indirektnih poreza.

12.6 U slučaju da ponuđači imaju zaključen sporazum o reprogramu obaveza, odnosno odgođenom plaćanju, po osnovu doprinosa za penzijsko-invalidsko osiguranje, zdravstveno osiguranje, direktne i indirektno poreze, dužni su dostaviti potvrdu nadležne institucije/a da ponuđač u predviđenoj dinamici izmiruje svoj reprogramirane obaveze.

12.7 Dokaze o ispunjavanju uslova izabrani ponuđač je dužan da dostavi u roku od tri (3) dana, od dana zaprimanja obavještenja o rezultatima ovog postupka javne nabavke. Dokazi moraju biti fizički dostavljeni na protokol ugovornog organa najkasnije treći dan po prijemu odluke o izboru najpovoljnijeg ponuđača u radnom vremenu ugovornog organa, do 15:00 časova, te za ugovorni organ nije relevantno na koji su način poslani.

Dokazi koji se dostavljaju moraju biti originali ili ovjerene kopije originala (ovjerena kopija originala podrazumjeva kopiju originalnog dokumenta ovjerenu kod nadležnog organa – organ uprave ili notar, u daljem tekstu ovjerena kopija) koji ne mogu biti stariji od tri (3) mjeseca, računajući od dana dostavljanja ponude.

Izabrani ponuđač mora ispunjavati sve uslove u momentu dostavljanja ponude, u protivnom će se smatrati da je dao lažnu izjavu iz člana 45. ZJN.

Napomena:

Ukoliko ponuđač u sastavu ponude uz Izjavu o ispunjenosti uslova iz člana 45. stav (1) tačka a) do d) ZJN (ovjerenu kod nadležnog organa – organ uprave ili notar) dostavi i tražene dokaze koji su navedeni u Izjavi, oslobađa se obaveze naknadnog dostavljanja istih, ako bude izabran. Dostavljeni dokazi moraju biti originali ili ovjerene kopije originala koji ne može biti stariji od tri (3) mjeseca, računajući od dana dostavljanja ponude.

12.8 Ukoliko ponudu dostavlja grupa ponuđača, svaki član grupe mora ispunjavati uslove u pogledu lične sposobnosti i dokazi se dostavljaju za svakog člana grupe.

12.9 U slučaju sumnje o postojanju okolnosti koje su navedene u tački 12.1 tenderske dokumentacije, ugovorni organ će se obratiti nadležnim organima s ciljem provjere dostavljene dokumentacije i date Izjave iz tačke 12.2.

12.10 Za ponuđače čije je sjedište izvan Bosne i Hercegovine ne traži se posebna nadovjera dokumenata koji se zahtijevaju u stavu (2) člana 45. ZJN.

12.11 Težak profesionalni propust (član 45. stav (5) ZJN):

Ugovorni organ može na period od 12 mjeseci isključiti iz učešća u postupku nabavke kandidata/ponuđača koji se nađe u bilo kojoj od situacija iz člana 45. st. (5) i (6) ZJN.

13. Sposobnost obavljanja profesionalne djelatnosti

13.1 Što se tiče sposobnosti za obavljanje profesionalne djelatnosti, u skladu sa članom 46. ZJN, ponuđači moraju biti registrovani za obavljanje djelatnosti koja je predmet javne nabavke.

13.2 U svrhu dokazivanja profesionalne sposobnosti ponuđači trebaju uz ponudu dostaviti dokaz o registraciji u odgovarajućem profesionalnom ili drugom registru u zemlji u kojoj su registrovani ili da obezbjede posebnu izjavu ili potvrdu nadležnog organa kojom se dokazuje njihovo pravo da obavljaju profesionalnu djelatnost, koja je u vezi sa predmetom nabavke. Dostavljeni dokazi se priznaju, bez obzira na kojem nivou vlasti su izdati.

Potrebno je dostaviti:

- **za ponuđače iz BIH:** Rješenje o upisu u sudski registar sa svim izmjenama ili Aktuelni Izvod iz sudskog registra kojim su obuhvaćene sve izmjene u sudskom registru,
- **za ponuđače čije je sjedište izvan BIH:** odgovarajući dokument koji odgovara zahtjevu iz člana 46. ZJN, a koji je izdat od nadležnog organa, sve prema važećim propisima zemlje sjedišta ponuđača / zemlje u kojoj je registrovan ponuđač.

13.3 Dokazi koji se dostavljaju moraju biti originali ili ovjerene kopije originala.

13.4 U slučaju da se u ponudi ne dostave navedeni dokumenti u vezi sposobnosti obavljanja profesionalne djelatnosti ponuđača (član 46. ZJN) ili se ne dostave na način kako je naprijed traženo, ponuđač će biti isključen iz daljeg učešća zbog neispunjavanja navedenog uslova za kvalifikaciju.

Napomena:

Ukoliko od upisa u sudski registar nije bilo izmjena, ponuđač će uz rješenje o upisu u sudski registar dostaviti izjavu da dostavljeno rješenje odražava stvarno stanje i da privredni subjekat od registracije nije vršio izmjene u sudskom registru. Izjava se daje na memorandumu ponuđača i treba biti potpisana od strane ponuđača (odgovorne osobe ponuđača ili osobe ovlaštene za podnošenje ponude od strane ponuđača) i ovjerena pečatom ponuđača.

14. Ekonomska i finansijska sposobnost

14.1 Ne traži se.

15. Tehnička i profesionalna sposobnost

15.1 Što se tiče tehničke i profesionalne sposobnosti, u skladu sa članom 49. ZJN, ponuda će biti odbačena ako nisu ispunjeni zahtijevani minimalni uslovi:

Uspješno iskustvo ponuđača u izvršenju najmanje jednog (1) ili više ugovora, koji za predmet imaju isporuku robe, minimalne ukupne ugovorene vrijednosti od 12.000,00 KM, u posljednje tri (3) godine zbirno (računajući od dana objave obavještenja o nabavci) ili od datuma registracije, odnosno početka poslovanja, ako je ponuđač registrovan, odnosno počeo sa radom prije manje od tri godine.

15.2 Ocjena tehničke i profesionalne sposobnosti ponuđača, u skladu sa članom 49. ZJN, će se izvršiti na osnovu sljedećih dokaza:

- a) **Spisak izvršenih ugovora o isporuci robe**, koji sačinjava sam ponuđač na svom poslovnom memorandumu, potpisan od strane ponuđača i ovjeren pečatom ponuđača, koji sadrži ugovore minimalne ukupne ugovorene vrijednosti od 12.000,00 KM, u posljednje 3 (tri) godine zbirno (računajući od dana objave obavještenja o nabavci), ili od datuma registracije, odnosno početka poslovanja, ako je ponuđač registrovan, odnosno počeo da radi prije manje od tri godine, koji za svaki izvršeni ugovor naveden u spisku obavezno sadrži naziv i sjedište ugovornih strana, predmet ugovora, vrijednost ugovora, vrijeme i mjesto izvršenja ugovora.
- b) Uz spisak izvršenih ugovora ponuđač je dužan da dostavi **potvrde o uredno izvršenim ugovorima koje je izdala druga ugovorna strana**, čija je minimalna ukupna ugovorena vrijednost 12.000.00 KM, a koje obavezno sadrže: naziv i sjedište ugovornih strana, predmet ugovora, vrijednost ugovora, vrijeme i mjesto izvršenja ugovora i **navode o urednom izvršenju ugovora**. Potvrda o uredno izvršenom ugovoru treba biti potpisana i ovjerena od strane druge ugovorne strane.

Napomena:

Nije prihvatljivo dostavljanje kopija Ugovora umjesto potvrda o izvršenim ugovorima. Ugovorni organ može prilikom pregleda i ocjene ponuda od ponuđača zatražiti provjeru dokaza sposobnosti ukoliko posumnja u istinitost njegovih dokaza. Ako ponuđač ne može ponovno dokazati svoju sposobnost, ugovorni organ će njegovu ponudu odbiti.

Ako ponuđač nije samostalno učestvovao u izvršenju ugovora za koje dostavlja potvrde, već kao član konzorcijuma, potrebno je da potvrde sadrže podatke o njegovom finansijskom udjelu u izvršenju ugovora i vrsti obavljenih poslova u okviru ugovora.

Ukoliko izdata potvrda ne sadrži podatke o finansijskom udjelu ponuđača u izvršenju ugovora i vrsti obavljenih poslova u okviru ugovora, ponuđač uz ovakvu potvrdu treba da dostavi i izvod iz Konzorcijalnih ugovora ili Izjavu na memorandumu ponuđača datu pod

punom materijalnom i krivičnom odgovornošću, iz kojih su vidljivi podaci o njegovom finansijskom udjelu u izvršenju ugovora i vrsti obavljenih poslova u okviru ugovora.

Ugovorni organ zadržava pravo provjere podataka dostavljenih u Izjavi. U slučaju utvrđivanja neistinosti podataka dostavljenih u Izjavi, predmetna potvrda o urednom izvršenju ugovora neće biti prihvaćena te će Ugovorni organ preduzeti sve druge zakonom predviđene mjere.

15.3 Ponuđač je dužan dostaviti u sastavu ponude **originale ili ovjerene kopije dokumenata iz tačke 15.2** kojima dokazuje tehničku i profesionalnu sposobnost.

16. Uslovi za grupu ponuđača

16.1 U slučaju da ponudu dostavlja grupa ponuđača, ugovorni organ će ocjenu ispunjenosti kvalifikacionih uslova od strane grupe ponuđača izvršiti na sljedeći način:

- uslove koji su navedeni pod tačkom 12.1 (lična sposobnost) mora ispunjavati svaki član grupe ponuđača pojedinačno, te svaki od članova grupe ponuđača mora dostaviti dokumentaciju kojom dokazuje ispunjavanje postavljenih uslova, na način na koji je predviđeno dostavljanje dokaza;
- svaki član grupe ponuđača je dužan da dostavi ovjerenu izjavu iz tačke 12.2 - Izjava iz člana 45. ZJN (Prilog 5);
- svaki član grupe ponuđača je dužan da dostavi ovjerenu izjavu iz tačke 37.1 tenderske dokumentacije - Izjava iz člana 52. ZJN (Prilog 7);
- grupa ponuđača kao cjelina mora ispuniti uslov koji je naveden pod tačkom 13.1. (sposobnost obavljanja profesionalne djelatnosti), a svaki od članova grupe ponuđača mora dostaviti dokaz o registraciji, na način na koji je predviđeno dostavljanje dokaza;
- grupa ponuđača kao cjelina mora ispuniti uslove koji su navedeni u tački 15.1 (tehnička i profesionalna sposobnost) tenderske dokumentacije, što znači da grupa ponuđača može zbirno ispunjavati postavljene uslove i dostaviti dokumentaciju kojom dokazuju ispunjavanje postavljenih uslova.

16.2 Grupa ponuđača koja učestvuje u ovom postupku javne nabavke i koja bude izabrana kao najpovoljnija, dužna je da dostavi original ili ovjerenu kopiju pravnog akta o udruživanju u grupu ponuđača radi učešća u postupku javne nabavke, u roku ne dužem od 3 (tri) dana od dana prijema odluke o izboru najpovoljnijeg ponuđača.

Navedeni pravni akt mora sadržavati: ko su članovi grupe ponuđača sa tačnim identifikacionim elementima; ko ima pravo istupa, predstavljanja i ovlaštenje za potpisivanje ugovora u ime grupe ponuđača, način plaćanja ugovorne obaveze (lideru ili članovima grupe ponuđača ponaosob prema dijelu ugovora koji izvršava, u kojem slučaju je potrebno navesti koji dio ugovora i u kojem obimu će izvršavati pojedini član grupe ponuđača), kao i utvrđenu solidarnu odgovornost između članova grupe ponuđača za obaveze koje preuzima grupa ponuđača.

Ukoliko u konzorcijalnom ugovoru ne bude jasno definisan način plaćanja, ugovorni organ će plaćanje vršiti prema lideru konzorcijuma. Takođe, ukoliko u konzorcijalnom ugovoru ne bude jasno definisano ko u ime konzorcijuma potpisuje ugovor, ugovorni organ će kao potpisnika ugovora smatrati lidera konzorcijuma i istom će dostaviti ugovor na potpis.

Definisani pravni akt mora biti fizički dostavljen na protokol ugovornog organa najkasnije treći dan po prijemu odluke o izboru najpovoljnijeg ponuđača u radnom vremenu ugovornog organa (od 07:00 do 15:00 sati), te za ugovorni organ nije relevantno na koji je način poslan.

Ukoliko ponuđač ne dostavi pravni akt sa naprijed definisanom sadržinom, ugovor će se dodijeliti sljedećem ponuđaču sa rang liste.

Napomena: Grupa ponuđača može uz svoju ponudu odmah dostaviti original ili ovjerenu kopiju pravnog akta o udruživanju. Ovim se oslobađa obaveza naknadnog dostavljanja originala ili ovjerene kopije ako bude izabrana.

- 16.3 Ukoliko se ponuđač odlučio da učestvuje u postupku javne nabavke kao član grupe ponuđača, ne može u istom postupku učestvovati i samostalno sa svojom ponudom, niti kao član druge grupe ponuđača, odnosno postupanje suprotno ovom zahtjevu ugovornog organa će imati za posljedicu odbijanje svih ponuda u kojima je taj ponuđač učestvovao.
- 16.4 Grupa ponuđača ne mora osnovati novo pravno lice da bi učestvovala u ovom postupku javne nabavke.
- 16.5 Grupa ponuđača solidarno odgovara za sve obaveze.

Vlasništvo "Elektroprenos - Elektroprivreda BiH" - samo za uvid

PODACI O PONUDI

17. Sadržaj ponude

17.1 Ponuda treba sadržavati sljedeće dokumente (sadržaj ponude):

- 1) **Popis dokumentacije** koja je priložena uz ponudu – sadržaj ponude u skladu sa formom koja je data u Prilogu 1 tenderske dokumentacije;
- 2) **Obrazac za ponudu**, popunjen, potpisan i ovjeren u skladu sa formom koja je data u Prilogu 2 tenderske dokumentacije;
- 3) **Obrazac za cijenu ponude**, popunjen, potpisan i ovjeren u skladu sa formom koja je data u Prilogu 3 tenderske dokumentacije;
- 4) **Obrazac za povjerljive informacije**, sa navodima o povjerljivim informacijama ako ih ima (u skladu sa tačkom 33.1 tenderske dokumentacije), ili sa izjašnjenjem da nema povjerljivih informacija, potpisan i ovjeren od strane ponuđača u skladu sa formom koja je data u Prilogu 4 tenderske dokumentacije. Ukoliko ponuđač ne dostavi ovaj obrazac, ili ga dostavi nepopunjenog smatraće se da ponuda ne sadrži povjerljive informacije i neće biti odbačena;
- 5) **Izjave i dokaze o ispunjenosti uslova iz tačaka tenderske dokumentacije:**
 12. Lična sposobnost;
 13. Sposobnost obavljanja profesionalne djelatnosti
 15. Tehnička i profesionalna sposobnost
- 6) **Izjavu ponuđača** u skladu sa članom 52. stav (10) ZJN i tačkom 37.1 tenderske dokumentacije – Sukob interesa, u skladu sa formom koja je data u Prilogu 6 tenderske dokumentacije;
- 7) **Dokumentaciju koja se odnosi na predmet nabavke:**
 1. **Tehnički detalji**, popunjeni, potpisani i ovjereni u skladu sa formom koja je data u Prilogu 7 – **Tehnički zahtjevi i specifikacije**;
 2. **Kataloška dokumentacija za vakuumske komore** iz koje se jasno vidi koja vakuumska komora se nudi i koje su njene karakteristike ili potvrda od strane proizvođača vakuumskih komora da ponuđene vakuumske komore zadovoljavaju zahtjeve kao i postojeće komore.
- 8) **Nacrt ugovora** (u skladu sa tačkom 27. tenderske dokumentacije) u skladu sa formom koja je data u Prilogu 8 tenderske dokumentacije;
- 9) **Ovlaštenje/ovlaštenja** kojim/a članovi grupe ponuđača ovlašćuju lidera grupe ponuđača da tu grupu predstavlja u toku postupka nabavke, u slučaju da ponudu dostavlja grupa ponuđača;
- 10) **Original ili ovjerena kopija punomoći** u slučaju da je ponuđač (odgovorno lice ponuđača) ovlastio drugo lice za podnošenje ponude;

18. Način pripreme ponude

18.1 Ponuđači su obavezni da pripreme ponude u skladu sa uslovima koji su utvrđeni u ovoj tenderskoj dokumentaciji. Ponude koje nisu u skladu sa ovom tenderskom dokumentacijom će

biti odbačene kao nepravilne, sve u skladu sa članom 68. ZJN. Ponuđač ne smije mijenjati ili nadopunjavati tekst tenderske dokumentacije.

18.2 Ponude se pripremaju u:

- jednom (1) originalu;
- jednoj (1) štampanoj kopiji (hard – copy) i
- jednoj (1) elektronskoj kopiji na CD-u ili DVD-u ili USB-stiku (skenirana ponuda u pdf formatu).

18.3 Original i jedna (1) štampana kopija kompletne ponude se izrađuju na način da pojedinačno čine cjelinu i trebaju biti otkucani ili napisani neizbrisivom tintom. Eventualne korekcije u tekstu ponude, tokom pripreme iste, moraju biti vidljive, čitljive te potpisane od strane ponuđača i ovjerene pečatom ponuđača, u suprotnom ponuda će biti odbačena. Svi listovi originala ponude (podrazumjeva se kompletna ponuda koja sadrži komercijalni, kvalifikacioni, tehnički i druge tražene dijelove) moraju biti čvrsto uvezani tj. uvezani tako da se sadržaj (listovi) ponude ne mogu nesmetano vaditi ili dopunjavati, a da se pri tome ne ugrozi cjelovitost ponude.

Pod čvrstim uvezom podrazumjeva se ponuda ukoričena u knjigu ili ponuda osigurana jemstvenikom sa naljepnicom i pečatom ponuđača. Original i štampana kopija ponude ponude se uvezuju na gore opisan način.

Dijelove ponude kao što su uzorci, katalogi, mediji za pohranjivanje podataka i slično, koji ne mogu biti uvezani, ponuđač obilježava nazivom i navodi u Popisu dokumentacije kao dio ponude. **CD/DVD/USB na kojem je elektronska kopija ponude, u slučaju da se isti dostavlja u posebnoj koverti stavljenoj u kovertu/paket sa originalom ponude ili se eventualno dostavlja zalijepljen/uvezan u original ponude, se ne navodi u Popisu dokumentacije originala ponude jer predstavlja zasebnu elektronsku kopiju ponude.**

Ako zbog obima ili drugih objektivnih okolnosti ponuda ne može biti izrađena na način da čini cjelinu, onda se izrađuje u dva ili više dijelova. U tom slučaju svaki dio se čvrsto uvezuje na prethodno opisan način, a ponuđač mora u sadržaju ponude navesti od koliko se dijelova ponuda sastoji.

18.4 Sve stranice/listovi ponude trebaju biti označene brojem (numerisane) na način da je vidljiv redni broj stranice/lista.

Ako ponuda sadrži štampanu literaturu, brošure, kataloge i sl. koji imaju izvorno numerisane brojeve, onda se ti dijelovi ponude ne numerišu dodatno.

Kada ponuda sadrži više dijelova, stranice/listovi se označavaju na način da svaki sljedeći dio započinje rednim brojem kojim se nastavlja redni broj stranice/lista kojim završava prethodni dio.

Ponuda neće biti odbačena ukoliko se neka, pojedinačna stranica/list ponude omaškom ponuđača ne numeriše, a pri tome su ostale stranice/listovi ponude numerisane na način da je obezbjeđen kontinuitet numerisanja, te će se ovo smatrati manjim odstupanjem koje bitno ne mijenja osnovni zahtjev za numeraciju stranica/listova, naveden u tenderskoj dokumentaciji.

18.5 **Ponuda mora biti potpisana od strane ponuđača (odgovorne osobe ponuđača ili osobe ovlaštene za podnošenje ponude od strane ponuđača)**, te ovjerena pečatom ponuđača, na mjestima gdje je to u tenderskoj dokumentaciji naznačeno (na mjestima u Izjavama i Prilozima koji se dostavljaju u ponudi gdje piše potpis i pečat ponuđača, na zadnjoj stranici Nacrta ugovora, na mjestu gdje piše „za Dobavljača” i na svim drugim dokumentima koji moraju da se dostave u ponudi, a koji prema zahtjevima tenderske dokumentacije moraju da budu potpisani od strane ponuđača i ovjereni pečatom ponuđača), ako po zakonu države u kojoj je sjedište ponuđača, isti ima pečat ili sadržavati dokaz da po zakonu države u kojoj je sjedište ponuđača, ponuđač nema pečat.

Stranice/listove ponude ne treba parafirati.

18.6 Predlaže se da forma ponude prati poglavlja iz tenderske dokumentacije.

Prilikom pripreme ponude potrebno je jasno napisati šta se nudi: jednoznačno navesti proizvođača, zemlju porijekla, vrstu i tip proizvoda i karakteristike koje pokazuju da je ponuđena stavka ono što se traži u tehničkoj specifikaciji ili njen ekvivalent istih ili boljih karakteristika.

Ako je tačkom 17.1 tenderske dokumentacije traženo dostavljenje tehničke dokumentacije, u priloženim katalozima, crtežima i drugoj pratećoj tehničkoj dokumentaciji, moraju jasno biti naznačene ponuđene stavke, sa svim detaljima i da se na istima potvrde karakteristike ponuđene stavke (ne prilagati uopštene kataloge u kojima nije jednoznačno navedeno koje parametre ima ponuđena stavka). **Tehnička dokumentacija koja ne upućuje jednoznačno na dati proizvod/uslugu neće biti razmatrana.**

19. Jezik i pismo ponude

19.1 Ponuda, svi dokumenti i pisana korespondencija u vezi sa ponudom između ponuđača i ugovornog organa mora biti na jednom od službenih jezika u Bosni i Hercegovini i napisana na latiničnom ili ćiriličnom pismu ili na nekom drugom jeziku, ali pod uslovom da je obavezno u ponudi dostavljen i zvanični prevod (ovjeren od strane ovlaštenog sudskog tumača za jezik sa kojeg je izvršen prevod), na jedan od službenih jezika u Bosni i Hercegovini. Izuzetno, štampana literatura, brošure, nacrti, kataloška dokumentacija proizvođača materijala i opreme i protokoli o tipskim ispitivanjima materijala i opreme, koje ponuđač dostavlja mogu biti napisani na engleskom jeziku, bez obaveze prevoda na neki od službenih jezika u BiH.

Takođe, štampana literatura, brošure, nacrti, kataloška dokumentacija proizvođača materijala i opreme i protokoli o tipskim ispitivanjima materijala i opreme, koje ponuđač dostavlja mogu biti napisani i na nekom drugom jeziku, ali uz uslov da se dostavi i cjelokupan prevod na jedan od službenih jezika u Bosni i Hercegovini, izvršen od strane ovlaštenog prevodioca.

20. Način dostavljanja ponuda

20.1 Ponuda se dostavlja u originalu i jednoj (1) štampanoj kopiji (hard copy) i jednoj (1) elektronskoj kopiji na CD-u ili DVD-u ili USB stiku, zajedno sa originalom. Na originalu i kopijama će čitko pisati „ORIGINAL PONUDE“ i „KOPIJA PONUDE“, respektivno. Kopija ponude sadrži sva dokumenta koja sadrži i original. U slučaju razlike između originala i kopije ponude, vjerodostojan je original ponude.

Štampana kopija ponude se dostavlja zajedno sa originalom u jednoj koverti/paketu, **ako je fizički izvodivo**, ili u više odvojenih koverata/paketa. **Elektronska kopija ponude se dostavlja u posebnoj koverti stavljenoj u kovertu/paket sa originalom ponude ili se dostavlja zalijepljena/uvezana u original ponude.**

20.2 Ponuda, bez obzira na način dostavljanja, mora biti zaprimljena na protokol ugovornog organa, na adresi navedenoj u tenderskoj dokumentaciji, do datuma i vremena navedenog u obavještenju o nabavci i tenderskoj dokumentaciji. Sve ponude zaprimljene nakon tog vremena su neblagovremene i kao takve, neotvorene će biti vraćene ponuđaču.

20.3 Ponude se dostavljaju lično na protokol ugovornog organa ili putem pošte, na adresu ugovornog organa, u zatvorenoj koverti/paketu na kojoj, na prednjoj strani, mora biti navedeno:

- „Elektroprenos - Elektroprijenos BiH” a.d. Banja Luka, OP Mostar, Bleiburških žrtava bb, 88000 Mostar, Bosna i Hercegovina.
- naziv i adresa ponuđača (grupe ponuđača) – u lijevom gornjem uglu koverta/paketa,
- broj nabavke: **JN – KZ – 172/2024**,
- naziv predmeta nabavke: **Vakuumske komore za prekidače**
- naznaka: „**OTVARA KOMISIJA ZA JAVNU NABAVKU**“.

20.4 Dopuštenost dostave alternativnih ponuda: Nije dozvoljeno.

20.5 Ponuđač može dostaviti samo jednu ponudu. Ponude ponuđača koji dostavi više ponuda, samostalno ili u okviru grupe ponuđača, biće odbačene.

21. Mjesto, datum i vrijeme za prijem ponuda

21.1 Ponude se dostavljaju na način definisan u tački 20. ove tenderske dokumentacije, na protokol ugovornog organa na sljedeću adresu:

**„Elektroprenos - Elektroprijenos BiH“ a.d. Banja Luka, OP Mostar,
Bleiburških žrtava bb , 88000 Mostar, Bosna i Hercegovina.**

21.2 **Rok za dostavljanje ponuda je naveden u Obavještenju o nabavci.**

21.3 Ponuda ponuđača mora biti dostavljena do datuma i sata naznačenog u obavještenju o nabavci odnosno tenderskoj dokumentaciji i za ugovorni organ nije relevantno kada je ona poslata niti na koji način. Ponuđači koji ponude dostavljaju poštom preuzimaju rizik kašnjenja ukoliko ponude ne stignu do krajnjeg roka utvrđenog tenderskom dokumentacijom. Ponude zaprimljene nakon isteka roka za prijem ponuda se vraćaju neotvorene ponuđačima.

22. Mjesto, datum i vrijeme otvaranja ponuda

22.1 Javno otvaranje ponuda će se održati u vrijeme i na mjestu navedenom u Obavještenju o nabavci.

22.2 Ovlašteni predstavnici ponuđača, kao i sva druga zainteresovana lica mogu prisustvovati otvaranju ponuda. Predstavnici ponuđača moraju imati ovlaštenje za učešće na javnom otvaranju ponuda u ime Ponuđača, ovjereno i potpisano od strane odgovorne osobe ponuđača, da bi mogli potpisati i preuzeti Zapisnik o otvaranju ponuda.

23. Izmjena, dopuna i povlačenje ponuda

23.1 Do isteka roka za prijem ponuda, ponuđač može svoju ponudu izmjeniti ili dopuniti i to da u posebnoj koverti/paketu, dostavi sve dokumente koji su vezani za izmjene ili dopune, uvezane na način kako se traži ovom tenderskom dokumentacijom, a na koverti/paketu navesti sljedeće:

- „Elektroprenos - Elektroprijenos BiH” a.d. Banja Luka, OP Mostar, Bleiburških žrtava bb, 88000 Mostar, Bosna i Hercegovina.
- naziv i adresa ponuđača (grupe ponuđača) – u lijevom gornjem uglu koverta/paketa,
- **IZMJENA/DOPUNA PONUDE ZA NABAVKU**

- broj nabavke: **JN – KZ – 172/2024**,
- naziv predmeta nabavke: **Vakuumske komore za prekidače**
- naznaka: „**OTVARA KOMISIJA ZA JAVNU NABAVKU**“.

23.2 Ponuđač može do isteka roka za prijem ponuda odustati od svoje ponude, na način da dostavi pisanu izjavu da odustaje od ponude, uz obavezno navođenje predmeta nabavke i broja nabavke, i to najkasnije do roka za prijem ponuda. U tom slučaju ponuda će biti vraćena ponuđaču neotvorena.

24. Cijena ponude

- 24.1 Cijena ponude je cijena bez PDV-a, koja je jednaka zbiru cijena bez PDV-a svih stavki navedenih u Obrascu za cijenu ponude – Prilog 3.
- 24.2 Cijena ponude mora biti isto izražena u Obrascu za ponudu – Prilog 2 i Obrascu za cijenu ponude – Prilog 3. U slučaju da se ne slažu cijene iz ova dva obrasca, prednost se daje cijeni ponude iz Obrasca za cijenu ponude – Prilog 3.
- 24.3 Cijena ponude se u Obrascu za ponudu i Obrascu za cijenu ponude navodi bez PDV-a, a zatim se posebno navodi ponuđeni popust, cijena ponude sa uključenim popustom, iznos PDV-a na cijenu ponude sa uključenim popustom i na kraju ukupna cijena ponude sa uključenim popustom (sa PDV-om). Ukupna cijena ponude sa uključenim popustom (sa PDV-om) piše se brojevima i slovima, kako je to predviđeno u Obrascu za ponudu. U slučaju neslaganja iznosa upisanih brojevano i slovima, prednost se daje iznosu upisanom slovima. Ukupna cijena ponude sa uključenim popustom (sa PDV-om) se u Obrascu za cijenu ponude ne navodi slovima.
- 24.4 Ponuđači su dužni dostaviti popunjen Obrazac za cijenu ponude – Prilog 3, u skladu sa svim zahtjevima koji su u njemu definisani, i ponuđač je dužan dati ponudu za sve stavke koje su navedene u obrascu. U slučaju da ponuđač ne popuni obrazac u skladu sa postavljenim zahtjevima, njegova ponuda će biti odbačena.
- 24.5 Ponuđač iskazuje popust u procentima i u novčanom iznosu. U slučaju da ponuđač ne nudi popust, na mjestima gdje se upisuje pripadajući iznos popusta upisuje 0,00. Ako ponuđač ne iskaže popust na propisan način ili na bilo koji način uslovljava popust, smatraće se da nije ni ponudio popust. U slučaju razlike u popustu iskazanom u procentima i u novčanom iznosu prednost se daje iznosu iskazanom u procentima.
- 24.6 Ukoliko ponuđač nije PDV obveznik u Bosni i Hercegovini, cijenu ponude u Obrascu za ponudu i Obrascu za cijenu ponude navodi bez PDV-a, zatim posebno navodi ponuđeni popust, cijenu ponude sa uključenim popustom bez PDV-a, ne prikazuje PDV (na mjestu gdje se upisuje pripadajući iznos PDV-a upisuje 0,00) i na kraju, na mjestu ukupne cijene ponude upisuje prethodno navedenu cijenu ponude sa uključenim popustom bez PDV-a (u Obrascu za ponudu brojevima i slovima, a u Obrascu za cijenu ponude samo brojevima).
- 24.7 U slučaju stranog ponuđača, isti je dužan da se, ukoliko bude izabran kao najpovoljniji, registruje kod poreskog punomoćnika za PDV koji ima sjedište u BiH, a sve u skladu sa članom 60. Zakona o porezu na dodatu vrijednost („Službeni glasnik Bosne i Hercegovine“, br. 9/05, 35/05 i 100/08), (u daljem tekstu: Zakon o PDV-u), i o tome Ugovornom organu dostavi pisani dokaz najkasnije do zaključenja ugovora.
- 24.8 Ponuđena cijena treba biti na paritetu DDP (Incoterms 2020) i treba uključivati sve obaveze vezane za realizaciju ugovora, a naročito:

- a) sve carinske obaveze ili poreze na uvoz i prodaju ili druge poreze koji su već plaćeni ili koji se mogu platiti na komponente i sirovine koje se koriste u proizvodnji ili sastavljanju robe i opreme;
- b) sve carinske obaveze ili poreze na uvoz i prodaju ili druge poreze koji su već plaćeni na direktno uvezene komponente koje se nalaze ili će se nalaziti u toj robi i opremi;
- c) sve pripadajuće indirektno poreze (odnosi se na carine ali ne na PDV koji se plaća u BiH), poreze na prodaju i druge slične poreze na gotove proizvode koji će se trebati platiti u Bosni i Hercegovini, ako ovaj ugovor bude dodijeljen;
- d) cijenu prevoza i špediterske usluge;
- e) osiguranje;
- f) cijenu popratnih (dodatnih) usluga navedenih u tenderskoj dokumentaciji;
- g) druge troškove u procesu nabavke i isporuke robe.

24.9 Cijena ponude koju navede ponuđač neće se mijenjati u toku izvršenja ugovora i ne podliježe bilo kakvim promjenama. Ugovorni organ će kao nepravilnu odbiti onu ponudu koja sadrži cijenu ponude koja se može prilagođavati, a koja nije u skladu sa ovim stavom.

24.10 Cijena ponude treba biti navedena u konvertibilnim markama (KM). Strani ponuđači mogu cijenu ponude iskazati u eurima (EUR), isključivo na paritetu DDP (Incoterms 2020). Navedeni iznos preračunaće se u KM prema zvaničnom kursu Centralne banke Bosne i Hercegovine na dan otvaranja ponuda i zadržati po istom kursu sve do kraja realizacije ugovora.

25. Kriterijum za dodjelu ugovora

25.1 Kriterijum za dodjelu ugovora je: **Najniža cijena**

25.2 Ugovor se dodjeljuje ponuđaču koji je ponudio najnižu cijenu ponude.

25.3 Ponude koje ne zadovolje tehničke zahtjeve i specifikacije ili nisu u skladu sa opisom predmeta javne nabavke, biće odbijene.

26. Period važenja ponude

26.1 Ponude moraju da važe **stotinudvadeset (120)** dana, računajući od isteka roka za dostavljanje ponuda. Sve dok ne istekne period važenja ponuda, ugovorni organ ima pravo da traži od ponuđača u pisanoj formi da produže period važenja njihovih ponuda do određenog datuma. Svaki ponuđač ima pravo da odbije takav zahtjev. Ponuda se ne smije mijenjati. Ako ponuđač ne odgovori na zahtjev ugovornog organa u vezi sa produženjem perioda važenja ponude, smatrat će se da je ponuđač odbio zahtjev ugovornog organa, te se njegova ponuda neće razmatrati u daljem toku postupka.

27. Nacrt ugovora

27.1 Nacrt ugovora je dat u Prilogu 8 ove tenderske dokumentacije. Ponuđač **ne mora da popuni** nacrt ugovora sa svojim podacima i detaljima koji su sadržani u ponudi (tj. cijena i drugi podaci). Ti podaci će biti uvršteni u ugovor prilikom pripreme istog nakon provedenog postupka javne nabavke kojom prilikom će se upisati podaci koje je ponuđač naveo u svojoj ponudi. Nacrt ugovora na njegovoj zadnjoj stranici, treba da bude potpisan od strane

ponuđača (odgovorne osobe ponuđača ili osobe ovlaštene za podnošenje ponude od strane ponuđača) te ovjeren pečatom ponuđača na za to predviđenom mjestu. Na prethodno opisan način, potpisan i ovjeren nacrt ugovora čini sastavni dio ponude. U slučaju da ponuđač popuni nacrt ugovora njegova ponuda neće biti odbačena.

28. Zaključivanje ugovora

- 28.1 Ugovorni organ će dostaviti na potpis izabranom ponuđaču prijedlog ugovora u zakonskom roku. Prijedlog ugovora će odgovarati nacrtu ugovora iz tenderske dokumentacije pri čemu Ugovorni organ zadržava pravo prilagođenja prijedloga ugovora u skladu sa predmetom nabavke.
- 28.2 Ugovor će se zaključiti u skladu sa uslovima iz tenderske dokumentacije, prihvaćene ponude i u skladu sa zakonima o obligacionim odnosima u BiH.
- 28.3 Ugovorni organ će dostaviti prijedlog ugovora ponuđaču čija je ponuda na rang listi odmah iza ponude izabranog ponuđača, ako izabrani ponuđač:
- propusti da dostavi originale ili ovjerene kopije dokumenata iz člana 45. i 47. ZJN, ne starije od tri mjeseca od dana dostavljanja ponude, u roku od tri (3) dana od dana obavještenja o izboru najpovoljnijeg ponuđača ili
 - propusti da dostavi dokumentaciju koja je bila uslov za potpisivanje ugovora, a koju je bio dužan da dostavi u skladu sa propisima u BiH, ili
 - u pisanoj formi odbije dodjelu ugovora, ili
 - propusti da potpiše ugovor o nabavci u roku koji odredi Ugovorni organ ili
 - odbije da zaključi ugovor u skladu sa uslovima iz tenderske dokumentacije i ponude koju je dostavio.

OSTALI PODACI I DODATNE INFORMACIJE

29. Trošak ponude, objava i preuzimanje tenderske dokumentacije

- 29.1 Trošak pripreme ponude i podnošenja ponude u cjelini snosi ponuđač.
- 29.2 Ugovorni organ objavljuje tendersku dokumentaciju, istovremeno s objavom obavještenja o nabavci na Portalu JN. Preuzimanje tenderske dokumentacije vrši se na način da zainteresovani privredni subjekti koji su registrovani na Portalu JN, bez naknade, preuzimaju tendersku dokumentaciju objavljenu na Portalu JN.
- 29.3 Kompletna tenderska dokumentacija, za uvid, biće objavljena na web stranici Ugovornog organa i to: www.elprenos.ba.

30. Ispravka i/ili izmjena tenderske dokumentacije, traženje pojašnjenja

- 30.1 Zainteresovani kandidati/ponuđači mogu, putem Portala JN, tražiti pojašnjenje tenderske dokumentacije blagovremeno, a najkasnije tri (3) dana prije isteka roka za preuzimanje tenderske dokumentacije.
- 30.2 Ugovorni organ će putem Portala JN odgovoriti na zahtjev za pojašnjenje, blagovremeno u roku od tri (3) dana, a najkasnije pet (5) dana prije isteka roka za podnošenje zahtjeva za učešće ili ponude, a odgovor dostaviti svim kandidatima/ponuđačima koji su preuzeli tendersku dokumentaciju na Portalu JN.
- 30.3 Ugovorni organ može napraviti izmjene i dopune tenderske dokumentacije pod uslovom da se one učine dostupnim zainteresovanim kandidatima/ponuđačima istog dana, a najkasnije pet dana prije isteka utvrđenog roka za prijem zahtjeva za učešće ili ponuda.

31. Podugovaranje

- 31.1 U slučaju da ponuđač u svojoj ponudi (tačka 5.) Izjave ponuđača u Obrascu za ponudu - Prilog 2) naznači da će dio ugovora dati podugovaraču, mora se izjasniti koji dio (opisno ili procentualno ili u vrijednosti ponude izraženoj u valuti ponude bez PDV-a) će dati podugovaraču. U Izjavi ne mora identifikovati podugovarača.
- 31.2 Izabrani ponuđač je dužan, prije nego uvede podugovarača u posao, obratiti se pismeno ugovornom organu za saglasnost za uvođenje podugovarača, sa svim podacima vezano za podugovarača. Ugovorni organ može izvršiti provjeru kvalifikacija podugovarača u skladu s članom 44. ZJN, i u roku od 15 dana od dana prijema obavještenja o podugovaraču, obavijestiti Dobavljača o svojoj odluci.
- 31.3 Ugovorni organ ukoliko odbije dati saglasnost za uvođenje podugovarača za koje je izabrani ponuđač dostavio zahtjev, dužan je pismeno obrazložiti razloge zbog kojih nije dao saglasnost.
- 31.4 Ponuđač kojem je dodijeljen ugovor dužan je da prije realizacije podugovora dostavi ugovornom organu podugovor koji obavezno sadrži sljedeće elemente propisane članom 73. stav (4) ZJN, i to:
- dio ugovora - koji će realizovati podugovarač;
 - naziv, opis i vrijednost dijela ugovora koji će realizovati podugovarač;
 - podatke o podugovaraču: naziv podugovarača, sjedište, JIB/IDB, broj transakcionog računa i naziv banke kod koje se vodi.

31.5 Gore navedeni podaci su osnov za direktno plaćanje podugovaraču.

31.6 U slučaju podugovaranja, odgovornost za uredno izvršavanje ugovora snosi izabrani ponuđač.

Napomena:

U skladu sa ZJN podugovarač se ne smatra ponuđačem niti članom grupe ponuđača u smislu postupka javne nabavke.

Ako se ponuđač u Izjavi izjasnio da neće angažovati podugovarača, a u toku realizacije Ugovora se pojavi potreba za angažovanjem podugovarača, Ugovorni organ i Dobavljač će postupiti u skladu sa članom 73. ZJN.

Ako ponuđač u Obrascu za ponudu ne zaokruži nijednu od opcija, smatraće se da se izjasnio da neće podugovarati, a ponuda neće biti odbačena.

32. Ukoliko se kao ponuđač javi fizičko lice (uslovi i dokazi)

32.1 U slučaju da ponudu dostavlja fizičko lice u smislu odredbe člana 2. stav (1) tačka c) ZJN, u svrhu dokaza u smislu ispunjavanja uslova lične sposobnosti i sposobnosti obavljanja profesionalne djelatnosti dužan je dostaviti sljedeće dokaze:

- a) izvod/uvjerenje nadležnog suda kojim dokazuje da u krivičnom postupku nije izrečena pravosnažna presuda kojom je osuđen za krivično djelo učešća u kriminalnoj organizaciji, za korupciju, prevaru ili pranje novca, u skladu sa važećim propisima u Bosni i Hercegovini ili zemlji u kojoj je registrovan, koje glasi na ime vlasnika – preduzetnika;
- b) uvjerenje od nadležnog organa uprave da nije u postupku obustavljanja poslovne djelatnosti;
- c) potvrda nadležne poreske uprave da izmiruje doprinose za penziono-invalidsko osiguranje i zdravstveno osiguranje za sebe i zaposlene (ukoliko ima zaposlenih u radnom odnosu),
- d) potvrda nadležne poreske uprave da izmiruje sve poreske obaveze kao fizičko lice registrovano za samostalnu djelatnost;
- e) potvrda nadležnog opštinskog organa da je registrovan i da obavlja djelatnost za koju je registrovan.

32.2 Pored dokaza o ličnoj sposobnosti i sposobnosti obavljanja profesionalne djelatnosti, dužan je dostaviti sve dokaze u pogledu tehničke i profesionalne sposobnosti, koji se traže u tački 15. tenderske dokumentacije.

33. Povjerljivost dokumentacije privrednih subjekata

33.1 Ponuđač koji dostavlja ponudu koja sadrži određene informacije/podatke koje su povjerljive treba da u ponudi dostavi spisak povjerljivih informacija/podataka u formi koja je data u Prilogu 4 - Obrazac za povjerljive informacije, potpisan od strane ponuđača i ovjeren pečatom ponuđača ili u slučaju da ponuda ne sadrži povjerljive informacije/podatke, treba da u ponudi dostavi Obrazac za povjerljive informacije potpisan od strane ponuđača i ovjeren pečatom ponuđača, sa izjašnjenjem da nema povjerljivih informacija. Ukoliko ponuđač u ponudi ne dostavi Obrazac za povjerljive informacije ili ga dostavi nepopunjenog smatraće se da ponuda ne sadrži povjerljive informacije i neće biti odbačena.

U slučaju postojanja povjerljivih informacija/podataka, uz njihovo navođenje, ponuđač je dužan da naznači brojeve stranica u ponudi na kojoj se nalaze, pravni osnov po kojem se te informacije/podaci smatraju povjerljivim i koliko dugo će biti povjerljive. Povjerljivim podacima ne mogu se smatrati informacije navedene u članu 11.ZJN.

34. Neprirodno niska cijena ponude

34.1 Ako ugovorni organ ocijeni da je ponuđena cijena neprirodno niska, u skladu sa članom 66. ZJN, pismeno će zahtijevati od ponuđača da obrazloži ponuđenu cijenu. Ponuđač je dužan na zahtjev ugovornog organa da pismeno dostavi detaljne informacije o relevantnim sastavnim elementima ponude, uključujući elemente cijene, odnosno razloge za ponuđenu cijenu. Ako ponuđač odbije da dostavi pisano obrazloženje ili dostavi obrazloženje, iz kojeg se ne može utvrditi da će ponuđač biti u mogućnosti da isporuči robu/izvrši usluge/izvede radove po ponuđenoj cijeni, ugovorni organ će takvu ponudu odbaciti.

35. Provjera računске ispravnosti ponude

35.1 Ugovorni organ će ispraviti bilo koju grešku u ponudi koja je čisto aritmetičke prirode, ukoliko se ista otkrije tokom provjere računске ispravnosti ponude. Ugovorni organ će neodložno ponuđaču uputiti obavještenje o svakoj ispravci i može nastaviti sa postupkom ocjene ponude, sa ispravljenom greškom, pod uslovom da je ponuđač pisanim putem prihvatio ispravku u roku koji je odredio ugovorni organ. Jedinичna cijena stavke se ne smatra računskom greškom, odnosno ne može se ispravljati.

36. Preferencijalni tretman domaćeg

36.1 Ugovorni organ neće primijenjivati preferencijalni tretman domaćeg iz člana 67. ZJN („Službeni glasnik BiH“, br. 39/14 i 59/22), jer je Odluka Savjeta ministara BiH o obaveznoj primjeni preferencijalnog tretmana domaćeg („Službeni glasnik BiH“, broj 34/20), prestala da važi 01.06.2021.god.

37. Sukob interesa

37.1 Ponuđač je dužan da uz ponudu dostavi i posebnu pismenu Izjavu u vezi člana 52. stav (10) zakona o javnim nabavkama da nije nudio mito niti učestvovao u bilo kakvim radnjama čiji je cilj korupcija u javnoj nabavci i to u formi utvrđenoj Prilogom 6 tenderske dokumentacije, ovjerenu kod organa nadležnog za ovjeru dokumenata, ne stariju od datuma objave obavještenja za predmetnu nabavku. Ako ponudu dostavlja grupa ponuđača svaki član mora dostaviti izjavu po članu 52. ZJN.

38. Pouka o pravnom lijeku

38.1 Svaki ponuđač koji ima opravdan interes za ugovor o javnoj nabavci i smatra da je ugovorni organ u toku postupka javne nabavke izvršio povrede ZJN i/ili podzakonskih akata, ima pravo da uloži žalbu na postupak u roku koji je određen u članu 101. ZJN.

38.2 Žalba se izjavljuje Kancelariji za razmatranje žalbi BiH (u daljem tekstu KRŽ) putem ugovornog organa u najmanje tri primjerka, u pisanoj formi direktno, ili preporučenom poštanskom pošiljkom, u rokovima propisanim članom 101. ZJN.

38.3 Ugovorni organ je dužan u roku od pet dana od zaprimanja žalbe donijeti odgovarajuću odluku po žalbi u skladu sa članom 100. ZJN.

38.4 Ako ugovorni organ odbaci žalbu zaključkom zbog procesnih nedostataka (žalba neblagovremena, nedopuštena, izjavljena od neovlaštenog lica ili izjavljena od lica koje nema

aktivnu legitimaciju) ponuđač može izjaviti žalbu KRŽ u roku od 5 dana, od dana prijema zaključka.

38.5 Ako ugovorni organ usvoji žalbu djelimično ili u cjelosti, te svoje rješenje ili odluku zamijeni drugim rješenjem ili odlukom ili poništi postupak nabavke, ponuđač može izjaviti žalbu KRŽ u roku od 10 (deset) dana, od dana prijema rješenja, posredstvom ugovornog organa.

38.6 Ako ugovorni organ utvrdi da je žalba blagovremena, dopuštena, izjavljena od ovlaštenog lica i lica koje ima aktivnu legitimaciju, ali je neosnovana, dužan je u roku od pet dana, od datuma njenog zaprimanja prosljediti žalbu KRŽ, sa svojim izjašnjenjem na navode žalbe, kao i kompletnom dokumentacijom vezano za postupak protiv kojeg je izjavljena žalba.

39. E – aukcija

39.1 Za ovaj postupak javne nabavke predviđeno je provođenje E – aukcije u skladu sa Pravilnikom o uslovima i načinu korištenja E – aukcije (Službeni glasnik BiH br. 80/23).

39.2 E-Aukcija je elektronski proces provođenja dijela postupka javne nabavke, koji uključuje podnošenje novih cijena, izmijenjenih naniže, i/ili novih vrijednosti određenih elemenata ponude, a odvija se nakon početne ocjene ponuda i omogućava njihovo rangiranje pomoću automatskih metoda ocjenjivanja na Portalu JN.

39.3 Ugovorni organ određuje početak i dužinu trajanja E – aukcije na Portalu JN. Za zakazivanje i početak E – aukcije referentno je vrijeme na Portalu JN. Od momenta zakazivanja do vremena početka E – aukcije mora proći minimalno 48 časova. E – aukcija ne može početi vikendom, neradnim danom i radnim danom prije 9:00 sati i nakon 15:00 sati.

39.4 Svi ponuđači koji su podnijeli **prihvatljive** ponude, momentom zakazivanja E – aukcije obavještavaju se istovremeno putem Portala JN o sljedećem:

- a) datumu i vremenu početka E – aukcije,
- b) prethodno određenom trajanju E – aukcije;
- c) broju postupka javne nabavke i broju lota, ukoliko je postupak podijeljen na lotove;
- d) poziciji na rang listi u početnoj ocjeni ponuda;

39.5 Izmjenu vremena početka i dužine trajanja E – aukcije ugovorni organ može vršiti na Portalu JN do momenta početka E – aukcije. Od momenta izmjene do novog početka E – aukcije mora proći minimalno 48 sati. Otkazivanje E – aukcije se može vršiti na Portalu JN do momenta početka E – aukcije.

39.6 Svako snižavanje cijene ponude je moguće u rasponu od 0,1 % do 10 % od ponuđene cijene.

39.7 Portal JN šalje obavještenje o završenoj E – aukciji. Ugovorni organ po završetku E – aukcije, donosi odluku o izboru ili poništenju postupka javne nabavke.

39.8 Kada se ukupna cijena odnosi na tehničku specifikaciju koja se sastoji od više pozicija tada se svaka od pozicija umanjuje za isti procenat koliko iznosi konačno procentualno umanjenje ukupne cijene postignute nakon E – aukcije, te se na tako umanjene cijene nudi zaključenje ugovora najpovoljnijem ponuđaču u skladu sa članom 72. ZJN.

39.9 U skladu sa članom 4 stav (2) Pravilnika o uslovima i načinu korištenja E – aukcije, u slučaju prijema jedne prihvatljive ponude E-aukcija se ne može zakazati, nego se postupak okončava u skladu sa članom 69. ZJN.

39.10 Poništenje i ponovno zakazivanje E – aukcije će se vršiti u skladu sa odredbama člana 9. Pravilnika o uslovima i načinu korištenja E – aukcije.

PRILOZI

- Prilog 1 - Popis dokumentacije
- Prilog 2 - Obrazac za ponudu
- Prilog 3 - Obrazac za cijenu ponude
- Prilog 4 - Obrazac za povjerljive informacije
- Prilog 5 - Izjava o ispunjavanju uslova iz člana 45. ZJN
- Prilog 6 - Izjava u skladu s članom 52. ZJN
- Prilog 7 - Tehnički zahtjevi i specifikacije
- Prilog 8 - Nacrt ugovora

Vlasništvo "Elektroprenos - Elektroprijenos BiH" - samo za uvid



PRILOG 1 - POPIS DOKUMENTACIJE

(Naziv dokumenta 1) broj stranice ponude

(Naziv dokumenta 2) broj stranice ponude

(Naziv dokumenta 3) broj stranice ponude

•
•
•

(Naziv dokumenta n)

broj stranice ponude

Potpis i pečat ponuđača _____

PRILOG 2 - OBRAZAC ZA PONUDU

Broj i naziv nabavke: JN-KZ-172/2024 - Vakuumske komore za prekidače

Broj obavještenja sa Portala javnih nabavki: _____

Broj ponude: _____; Datum: ____ . ____ .2024. godine.

**UGOVORNI ORGAN: „Elektroprenos – Elektroprijenos BiH” a.d. Banja Luka,
Marije Bursać 7a, 78 000 Banja Luka, BiH**

PONUĐAČ:

	Ponudač (ovlašteni predstavnik grupe ponuđača)	Članovi grupe ponuđača (ukoliko se radi o grupi ponuđača)	
		Član grupe	Član grupe
Naziv i sjedište ponuđača			
Adresa			
IDB/JIB			
Broj žiro računa			
PDV			
Adresa za dostavljanje pošte			
Članovi grupe ponuđača (ukoliko se radi o grupi ponuđača)			
		Član grupe	Član grupe
Naziv i sjedište ponuđača			
Adresa			
IDB/JIB			
Broj žiro računa			
PDV			
Adresa za dostavljanje pošte			

(Ukoliko ponudu dostavlja grupa ponuđača, upisuju se podaci za sve članove grupe ponuđača, kao i kada ponudu dostavlja samo jedan ponuđač. Podugovarač se ne smatra ponuđačem niti članom grupe ponuđača u smislu postupka javne nabavke.)

KONTAKT OSOBA (za ovu ponudu):

Ime i prezime	
Adresa	
Broj telefona	
Broj faksa	
E-mail adresa	

IZJAVA PONUDAČA

(ukoliko ponudu dostavlja grupa ponuđača, onda ovu Izjavu popunjava samo predstavnik grupe ponuđača)

U postupku javne nabavke, koju ste pokrenuli objavom obavještenja broj _____ na Portalu javnih nabavki dana: _____. godine, dostavljamo ponudu i izjavljujemo sljedeće:

1. U skladu sa sadržajem i zahtjevima tenderske dokumentacije JN-KZ-172-6/2024, ovom izjavom prihvatamo njene odredbe u cijelosti, bez ikakvih rezervi ili ograničenja.
2. Ovom ponudom odgovaramo zahtjevima iz tenderske dokumentacije za nabavku Vakuumske komore za prekidače, u skladu s uslovima utvrđenim u tenderskoj dokumentaciji, kriterijumima i utvrđenim rokovima, bez ikakvih rezervi ili ograničenja.

3. Cijena naše ponude je:

	Iznos	Valuta
Cijena ponude (bez PDV-a) je:		
Popust koji dajemo na Cijenu ponude (_____ %) je:		
Cijena ponude, sa uključenim popustom (bez PDV-a) je:		
PDV 17% na Cijenu ponude sa uključenim popustom je:		
Ukupna cijena ponude (sa uračunatim PDV-om) je:		

(slovima: _____)

U prilogu se nalazi i obrazac za cijenu naše ponude, koji je popunjen u skladu sa zahtjevima iz tenderske dokumentacije. U slučaju razlika u cijenama iz ove izjave i obrasca za cijenu ponude, relevantna je cijena iz obrasca za cijenu ponude.

4. Naša ponuda važi _____ dana (_____), računajući od isteka roka za dostavljanje ponuda, tj. do: _____.
5. Podugovaranje:
 - a) Imamo namjeru podugovaranja prilikom izvršenja ugovora
Naziv i sjedište podugovarača (nije obavezan podatak): _____
i/ili Dio ugovora koji se namjerava podugovarati (obavezan podatak, navesti opisno ili u procentima ili u vrijednosti ponude izraženoj u valuti ponude bez PDV-a): _____.

b) Nemamo namjeru podugovaranja

(zaokružiti tačku a) ili b), a ako se izjavi namjera podugovaranja popuniti najmanje obavezne podatke).

7. Rok za isporuku robe je _____ (_____) dana od dana obostranog potpisivanja ugovora.
8. Garantni period na isporučenu robu _____ (_____) mjeseci od primopredaje robe.
9. Ako naša ponuda bude najuspješnija u ovom postupku javne nabavke, obavezujemo se da ćemo:
 - a) dostaviti dokaze o kvalifikovanosti, u pogledu lične sposobnosti, te tehničke i profesionalne sposobnosti koji su traženi tenderskom dokumentacijom i u roku koji je utvrđen, a što potvrđujemo izjavama u ovoj ponudi.



Ime i prezime osobe koja je ovlaštena da predstavlja ponuđača:[.....]

Potpis ovlaštene osobe: [.....]

Mjesto i datum: [.....]

Pečat ponuđača:

Vlasništvo "Elektroprenos - Elektroprijenos BiH" - samo za uvid

PRILOG 3 - OBRAZAC ZA CIJENU PONUDE

NAZIV PONUĐAČA: _____

Broj ponude: _____

Datum: _____

R.b.	Opis robe	Jedinica mjere	Količina	Zemlja porijekla	Jedinična cijena po stavki bez PDV-a Valuta _____	Ukupna cijena po stavki bez PDV-a Valuta _____
1.	Prekidni element za prekidač u skladu sa Prilogom 7 – tehnički zahtjevi i specifikacije	komplet	1			
UKUPNA CIJENA BEZ PDV-a:						
POPUST (____ %):						
UKUPNA CIJENA SA POPUSTOM BEZ PDV-a:						
IZNOS PDV-a (17%):						
UKUPNA CIJENA SA PDV-om:						

Napomena:

1. Cijene moraju biti jasno izražene u KM (domaći ponuđači) ili EUR (strani ponuđači). Za svaku stavku u ponudi mora se navesti cijena (i jedinična i ukupna), u suprotnom ponuda će biti odbijena kao nepravilna.
2. Cijena ponude se iskazuje u skladu s gore datom formom i mora da sadrži sve naknade koje ugovorni organ treba platiti ponuđaču. Ugovorni organ ne smije imati nikakve dodatne troškove osim onih koji su navedeni u ovom obrascu.
3. U slučaju razlika između jediničnih cijena i ukupnog iznosa, ispravka će se izvršiti u skladu sa jediničnim cijenama.
4. Jedinična cijena stavke se ne smatra računskom greškom, odnosno ne može se ispravljati. Takođe se ne može ispravljati popust izražen u procentima, a u slučaju razlike u popustu iskazanom u procentima i u novčanom iznosu, ispravka će se izvršiti u skladu sa iznosom izraženim u procentima.
5. Navedene cijene su nepromjenljive za vrijeme trajanja ugovora.

Potpis i pečat ponuđača _____



PRILOG 4 - OBRAZAC ZA POVJERLJIVE INFORMACIJE

Informacija koja je povjerljiva	Brojevi stranica s tim informacijama u ponudi	Razlozi za povjerljivost tih informacija	Vremenski period u kojem će te informacije biti povjerljive

Potpis i pečat ponuđača _____

Napomena:

Povjerljivim informacijama se ne mogu smatrati informacije propisane članom 11. ZJN.

PRILOG 5 - IZJAVA O ISPUNJAVANJU USLOVA IZ ČLANA 45.

stav (1) tačaka od a) do d) Zakona o javnim nabavkama („Službeni glasnik BiH“ br. 39/14 i 59/22)

Ja, niže potpisani _____ (Ime i prezime), sa ličnom kartom broj: _____ izdatom od _____, u svojstvu predstavnika privrednog društva ili obrta ili srodne djelatnosti _____ (Navesti položaj, naziv privrednog društva ili obrta ili srodne djelatnosti), ID broj: _____, čije sjedište se nalazi u _____ (Grad/opština), na adresi _____ (Ulica i broj), kao ponuđač u postupku javne nabavke putem konkurentskog zahtjeva za dostavljanje ponuda: JN-KZ-172/2024 - Vakuumske komore za prekidače, a kojeg provodi ugovorni organ „Elektroprenos – Elektroprijenos BiH“ a.d. Banja Luka, za koje je objavljeno obavještenje o javnoj nabavci broj: _____ u „Službenom glasniku BiH“ broj: _____, a u skladu sa članom 45. stavovima (1) i (4) pod punom materijalnom i kaznenom odgovornošću

IZJAVLJUJEM

Ponuđač _____ u navedenom postupku javne nabavke, kojeg predstavljam, nije:

- a) Pravosnažnom sudskom presudom u kaznenom postupku osuđen za kaznena djela organiziranog kriminala, korupcije, prevare ili pranja novca u skladu s važećim propisima u BiH ili zemlji u kojoj je registriran;
- b) Pod stečajem ili je predmetom stečajnog postupka ili je pak predmetom postupka likvidacije;
- c) Propustio ispuniti obaveze u vezi s plaćanjem penzionog i invalidskog osiguranja i zdravstvenog osiguranja u skladu s važećim propisima u BiH ili zemlji u kojoj je registriran;
- d) Propustio ispuniti obaveze u vezi s plaćanjem direktnih i indirektnih poreza u skladu s važećim propisima u BiH ili zemlji u kojoj je registriran.

U navedenom smislu sam upoznat sa obavezom ponuđača da u slučaju dodjele ugovora dostavi dokumente iz člana 45. stav (2) tačke od a) do d) na zahtjev ugovornog organa i u roku kojeg odredi ugovorni organ shodno članu 72. stav (3) tačka a).

Nadalje izjavljujem da sam svjestan da krivotvorenje službene isprave, odnosno upotreba neistinite službene ili poslovne isprave, knjige ili spisa u službi ili poslovanju kao da su istiniti predstavlja kazneno djelo predviđeno Kaznenim zakonima u BiH, te da davanje netačnih podataka u dokumentima kojima se dokazuje lična sposobnost iz člana 45. Zakona o javnim nabavkama predstavlja prekršaj za koji su predviđene novčane kazne od 1.000,00 KM do 10.000,00 KM za ponuđača (pravno lice) i od 200,00 KM do 2.000,00 KM za odgovorno lice ponuđača.

Također izjavljujem da sam svjestan da ugovorni organ koji provodi navedeni postupak javne nabavke shodno članu 45. stav (6) Zakona o javnim nabavkama u slučaju sumnje u tačnost podataka datih putem ove izjave zadržava pravo provjere tačnosti iznesenih informacija kod nadležnih organa.

Mjesto i datum davanja izjave: _____

Izjavu dao: _____

Potpis i pečat nadležnog organa: _____

PRILOG 6 - IZJAVA U SKLADU S ČLANOM 52.

stav (10) Zakona o javnim nabavkama („Službeni glasnik BiH“ br. 39/14 i 59/22)

Ja, niže potpisani _____ (Ime i prezime), sa ličnom kartom broj: _____ izdatom od _____, u svojstvu predstavnika privrednog društva ili obrta ili srodne djelatnosti _____ (Navesti položaj, naziv privrednog društva ili obrta ili srodne djelatnosti), ID broj: _____, čije sjedište se nalazi u _____ (Grad/opština), na adresi _____ (Ulica i broj), kao ponuđač u postupku javne nabavke putem konkurentskog zahtjeva za dostavljanje ponuda: JN-KZ-172/2024 - Vakuumske komore za prekidače, a kojeg provodi ugovorni organ „Elektroprenos – Elektroprijenos BiH“ a.d. Banja Luka, za koje je objavljeno obavještenje o javnoj nabavci broj: _____ u „Službenom glasniku BiH“ broj: _____, a u skladu sa članom 52. stav (10) Zakona o javnim nabavkama pod punom materijalnom i kaznenom odgovornošću

IZJAVLJUJEM

- 1) Nisam ponudio mito ni jednom licu uključenom u proces javne nabavke, u bilo kojoj fazi procesa javne nabavke.
- 2) Nisam dao, niti obećao dar, ili neku drugu povlasticu službenom ili odgovornom licu u ugovornom organu, uključujući i strano službeno lice ili međunarodnog službenika, u cilju obavljanja u okviru službene ovlasti, radnje koje ne bi trebalo da izvrši, ili se suzdržava od vršenja djela koje treba izvršiti on, ili neko ko posreduje pri takvom podmićivanju službenog ili odgovorna lica.
- 3) Nisam dao ili obećao dar ili neku drugu povlasticu službenom ili odgovornom licu u ugovornom organu uključujući i strano službeno lice ili međunarodnog službenika, u cilju da obavi u okviru svoje službene ovlasti, radnje koje bi trebalo da obavlja, ili se suzdržava od obavljanja radnji, koje ne treba izvršiti.
- 4) Nisam bio uključen u bilo kakve aktivnosti koje za cilj imaju korupciju u javnim nabavkama.
- 5) Nisam sudjelovao u bilo kakvoj radnji koja je za cilj imala korupciju u toku predmeta postupka javne nabavke.

Davanjem ovu izjave, svjestan sam kaznene odgovornosti predviđene za kaznena djela primanja i davanja mita i kaznena djela protiv službene i druge odgovornosti i dužnosti utvrđene u Kaznenim zakonima Bosne i Hercegovine.

Mjesto i datum davanja izjave: _____

Izjavu dao: _____

Potpis i pečat nadležnog organa: _____

PRILOG 7 - TEHNIČKI ZAHTJEVI I SPECIFIKACIJE

Opis predmeta nabavke

Predmet ove nabavke je nabavka prekidnog elementa za sva 3 pola za prekidač proizvođača TSN, tip VO 6312/36-400. Prekidni element treba da se sastoji od gornjeg nosača komore, gornjeg bakarnog priključka, donjeg nosača komore, donjeg bakarnog priključka, prenosnih kontaktnih elemenata, spoljnog i unutrašnjeg oslonca povezivanja, sistema poluga za pokretanje – dizanje, kontaktno pritisnih opruga, gornjih i donjih potpornih izolatora, vakuumske komore, izolacionih poluga i nosača polova kao što je i prikazano na fotografijama na kraju Priloga 7 – Tehnički zahtjevi i specifikacije.

Podaci o prekidaču

Prekidač je proizvođača TSN, tip VO 6312/36-400, serijski broj 0895/04. Godina proizvodnje prekidača je 2004. godina. Nominalni podaci prekidača su: $U_r = 36 \text{ kV}$, $U_p = 170 \text{ kV}$, $I_r = 1250 \text{ A}$, $I_{sc} = 25 \text{ kA}$, $t_k = 3 \text{ s}$. Fotografija natpisne tablice prekidača je data na kraju Priloga 7 – Tehnički zahtjevi i specifikacije.

Podaci o vakuumskim komorama

Vakuumske komore koje su isporučene fabrički uz prekidač su proizvođača AREVA, tip VS 3001 BW/510/98/Ro. Fotografija vakuumske komore je sastavni dio ovog Priloga.

Predmet isporuke

Predmet isporuke je naveden u opisu predmeta nabavke. Uz ponudu je potrebno dostaviti katalošku dokumentaciju ponuđenih vakuumskih komora iz koje se jasno vidi koja vakuumska komora je u pitanju i koje su njene karakteristike ili potvrdu od strane proizvođača vakuumskih komora da ponuđene komore zadovoljavaju zahtjeve kao i postojeće komore. Moguće je ponuditi komore istog proizvođača i tipa ili ekvivalentne sa odgovarajućim karakteristikama. Svi dijelovi koji su predmet nabavke moraju da odgovaraju datom tipu prekidača po svim karakteristikama i da se isporuče kao jedna cjelina.

Nakon montaže, predstavnici Naručioca će izvršiti ispitivanje dielektrične čvrstoće vakuumskih komora i prelaznog otpora kontakata i o tome sačiniti zapisnik koji će biti dostavljen Dobavljaču.

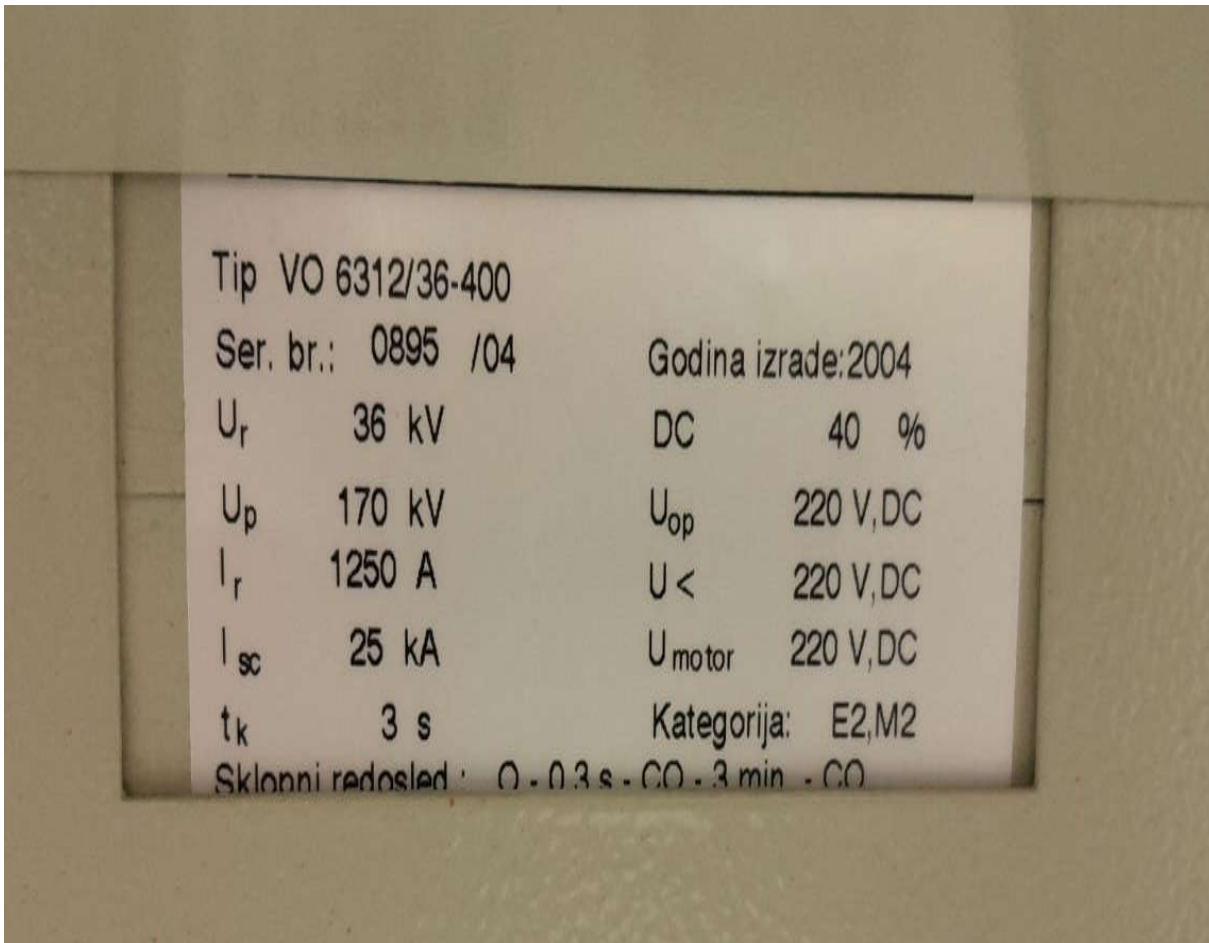
U nastavku ovog priloga dati su dijelovi Uputstva za upotrebu i održavanje kako bi se potencijalnim Ponuđačima olakšala priprema ponude.

Tehnički zahtjevi za vakuumske komore			
Broj stavke	Naziv stavke	Zahtjevane karakteristike	Ponudene karakteristike (popunjava Ponuđač)
1	Vakuumske komore	Proizvođač:	
		Tip:	
		Un = 36 kV In = 1250 A Up = 170 kV Isc = 25 kA tk = 3 s	

Potpis i pečat Ponuđača

NAPOMENA: Obavezno navesti „Proizvođača“, „Tip“ (tamo gdje je to predviđeno) kao i ponudene karakteristike (navesti „DA“ ako se nude tražene karakteristike). Dobavljač je obavezan u potpunosti ispuniti svaku stavku ovih tehničkih specifikacija, u suprotnom Ponuda će biti odbijena kao nekompletna

Grafička dokumentacija



Fotografija natpisne tablice prekidača

Vlasništvo "Elektroprijenos BiH"



Fotografija vakuumske komore



Fotografija montiranog prekidnog elementa prekidača

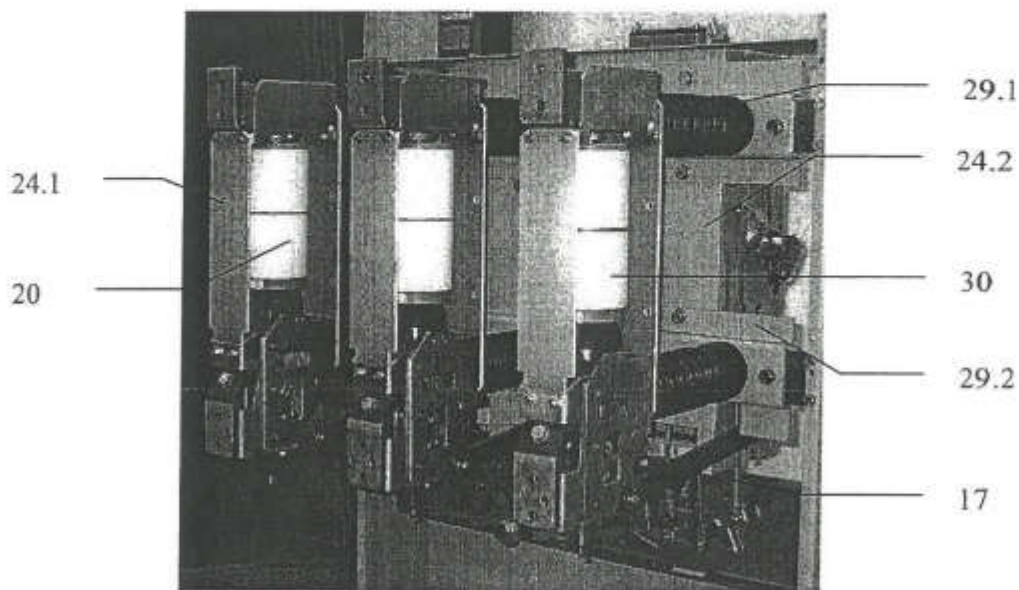
I. KONSTRUKCIJA, OPIS I NAČIN RADA

□ **Konstrukcija prekidača**

Konstrukcija prekidača sastoji se iz kompaktnog varenog kućišta pogonskog mehanizma (10), koje omogućava pouzdanost delovanja prekidača na uspostavljanju željenog stanja električnih funkcija aparata; tri pola (20) sa vakumskim komorama (30), koji su preko oslonaca (24.1 i 24.2) i epoksidnih izolatora (29.1) i nosača polova (29.2) fiksirani na konstrukciju prekidača.

Pogonsko uklopno-isklopno vratilo u samom mehanizmu povezuje gibajuće kontakte (u vakumskim komorama preko posebnog poluzlja) sa trima izolacijskim polugama (17).

Na slikama 2/1 prikazana je karakteristična konstrukcija vakumskog prekidača!



A. Pogled na polove prekidača

I dio Uputstva za upotrebu i održavanje

Vlasništvo "Elektro"

Unutrašnjost kućišta pogonskog uklopno-isklopnog mehanizma pokriva montažno demontažni poklopac (12). Poklopac je izrađen tako, da omogućava ugradnju tastera za uklop prekidača (crne boje) i taster za isklon prekidača (crvene boje), kao i ugradnju pogonske ručice za ručno napinjanje uklopne-natezne opruge. Poklopac omogućava pregled stanja prekidača uklop-isklop kao i broja manipulacija rasklopnog prekidača.

Pričvršćivanje vakumskih komora svakog pola prekidača (20) rešeno je fiksno u gornjem delu a gibajući donji kontakti komore preko metalnih nosećih konzola na bakrene gornje i donje priključne polove.

Izolacijske povezujuće poluge prenose delovanje pogonskog mehanizma na rastavni pol.

Upravljački i singalni strujni krugovi uvode se na priključni konektor (14) koji se nalazi na gornjoj strani pogonske konstrukcije. Zaštitno uzemljenje se priključuje na prekidač preko predviđenog mesta (16).

Slike 2/3 i 2/1 prikazuju sadržaj sledećih elemenata:

(10)	Kućište prekidača	(27)	Kontaktno pritisna opruga
(12)	Poklopac vakumskog prekidača	(29.1)	Gornji potporni izolator
(14)	Konektorski priključak	(29.2)	Donji potporni izolator
(15)	Izolacijske pregrade (zavisno od tipa prekidača)	(30)	Vakumska komora ili rasklopna cev
(16)	Mesto za uzemljenje	(55)	Uklopni okidač
(17)	Izolacijske vezne poluge	(55.1)	Isklopni okidač
(21)	Gornji nosač komore	(77)	Podnaponski okidač
(21.1)	Gornji bakarni priključak	(78)	Brojač manipulacija
(22)	Donji nosač komore	(79)	Konektor
(22.1)	Donji bakarni priključak		
(23)	Prenosni kontakti elementi (klizni Cu kontakt ili fleksibilna Cu veza)		
(24.1)	Spoljni oslonac povezivanja		
(24.2)	Unutrašnji oslonac povezivanja		
(25)	Sistem poluga za pokretanje-dizanje		
(26)	Pokazivač ogorevanja kontakata		

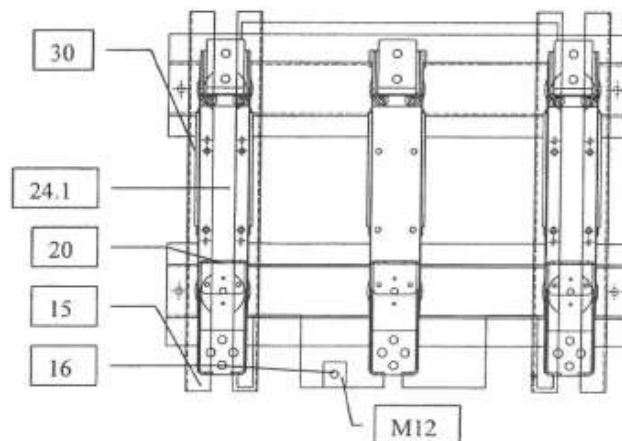
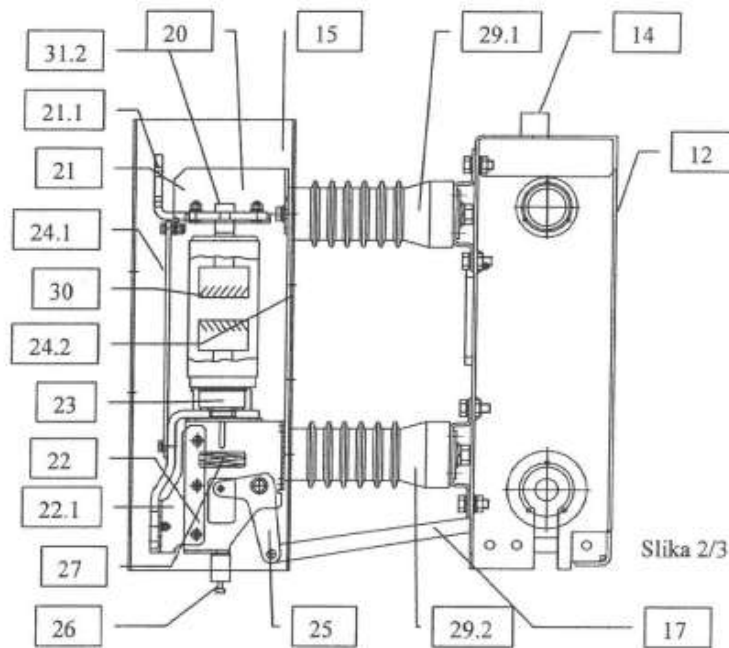
II dio Uputstva za upotrebu i održavanje

□ Konstrukcija vakumskih komora (rasklopnih cevi)

Spoljni izgled vakumskih komora prekidača vidljiv je iz preseka prikazanim na slikama 2/4 i 2/3. Komora (30) je sa svojim priključnim površinama (31.2) čvrsto je pričvršćena na nosač komora (21) rasklopnog pola (20) (slika 2/3). Donji deo komore sa pomičnim kontaktom (36) sa vodičem (35), aksijalno (uzdužno) je uveden u nosač komore (22). Metalni meh obezbeđuje vakumsko stanje komore od spoljne atmosfere i omogućava kretanje pomičnog kontakta. Vakumske komore, ugrađene u prekidače, su tipski ispitane u skladu sa propisima o rentgeniziranju, koji propisuju standardi. Odgovarajući zahtevi o propisima za rentgeniziranje, paragraf 8 i aneks 3, poglavlje 5 do nazivnih kratkotrajnih naizmeničnih napona određuju se u SIST i IEC standardima.

Komora je izrađena po posebnom tehnološkom postupku, i nju nije moguće rastavljati a ni otvarati.

Ima svoj vek trajanja koji garantuje proizvođač, kako sa aspekta starenja, broja mehaničkih manipulacija, tako i broja dozvoljenih kratkospojnih isklopa. Posle habanja i samog isteka veka trajanja komore se jednostavno zamene.



III dio Uputstva za upotrebu i održavanje

PRILOG 8 - NACRT UGOVORA

Napomena ponuđačima:

(Nacrt ugovora pripremiti u skladu sa tačkom 27. tenderske dokumentacije)

UGOVOR

broj: JN-KZ-172-___/2024

ZA NABAVKU VAKUUMSKE KOMORE ZA PREKIDAČE

zaključen između ugovornih strana:

„ELEKTROPRENOS – ELEKTROPRIJENOS BIH“ a.d. Banja Luka
78000 Banja Luka, Ul. Marije Bursać br. 7a,
koga zastupa Generalni direktor _____, dipl.ing.el, u daljem tekstu: Naručilac
PDV br. 402369530009

i

KONZORCIJUM (GRUPA PONUĐAČA) /PONUĐAČ -----

zastupan po -----, koga zastupa direktor ----, u daljem tekstu: Dobavljač

PDV broj: -----,

Članovi Konzorcijuma:

1. član, adresa _____ PDV broj: -----, koga zastupa -----, direktor, u daljem tekstu ovog Ugovora: LIDER/NOSILAC KONZORCIJUMA (glavni Dobavljač)

2. član, adresa _____, PDV broj: -----, koga zastupa -----, direktor, u daljem tekstu ovog Ugovora: član grupe Dobavljača

3. -----

I OPŠTE ODREDBE

Član 1.

- (1) Na osnovu Zakona o javnim nabavkama („Službeni glasnik BiH“ br. 39/14 i 59/22), obavještenja o nabavci br. --- i Tenderske dokumentacije br. JN-KZ-172-6/2024 za Vakuumske komore za prekidače, objavljenih na Portalu javnih nabavki BiH dana --- godine, proveden je postupak javne nabavke putem konkurentskog zahtjeva za dostavljanje ponuda sa E-aukcijom koja je održana dana ----(*upisati ako je bilo E-aukcije*). Dobavljač je dostavio Ponudu br. --- od --- godine (*upisati i ponuđačev i naš broj protokola ponude*), čiji dijelovi čine priloge ovog Ugovora.
- (2) Naručilac je na osnovu ponude Dobavljača, održane E-aukcije (*upisati ako je bilo E-aukcije*) i Odluke o izboru najpovoljnijeg ponuđača izabrao Dobavljača za Vakuumske komore za prekidače, a koji su predmet ovog Ugovora.

II PREDMET UGOVORA:

Član 2.

- (1) Predmet ovog Ugovora je isporuka: Vakuumske komore za prekidače a u svemu prema zahtjevima Naručioca iz Tenderske dokumentacije br. JN-KZ-172-6/2024 i Ponudi odabranog Dobavljača br. ----- od ----- godine (*upisati i ponuđačev i naš broj protokola ponude*) i novoj (nižoj) cijeni ponude u skladu s održanom E-aukcijom, a na osnovu kojih se zaključuje ovaj ugovor.

III VRIJEDNOST UGOVORA:

Član 3.

- (1) Ukupna vrijednost robe koja je predmet nabavke, iznosi:

Iznos bez PDV-a	-----
Iznos PDV-a 17%:	-----
UKUPNO SA PDV:	-----

(Slovima: -----)

- (2) Cijena je formirana na bazi vrste i količine robe iz Priloga Ugovora (Obrazac za cijenu ponude) i iskazana je na paritetu DDP (Incoterms 2020), skladište Naručioca. Porez na dodatnu vrijednost je posebno iskazan i uračunat je u ukupnu cijenu.
- (3) Početna cijena ponude u iznosu od _____, bez PDV-a, nakon održane E-aukcije, umanjena je za ____%, zbog čega su jedinične cijene svih stavki iz obrasca za cijenu ponude umanjene za isti procenat.
- (4) Umanjenje svih stavki iz obrasca za cijenu ponude za procenat iz stava (3) ovog člana, prikazano je u dokumentu Naručioca, Obrazac za cijenu ponude nakon E – aukcije, a isti je prilog ovog Ugovora.
- (5) Ugovor je na bazi fiksnih jediničnih cijena.

IV USLOVI I NAČIN PLAĆANJA:

Član 4.

- (1) Plaćanje ukupno ugovorenog iznosa izvršiće se nakon izvršene kompletne isporuke, bezgotovinski, prenosom sredstava na račun Dobavljača, u roku od 30 (trideset) dana od dana prijema ispravne dokumentacije za plaćanje.
- (2) Nisu predviđena parcijalna plaćanja.
- (3) Plaćanje se vrši na osnovu sljedeće dokumentacije:
 - ispostavljene poreske fakture Dobavljača, u skladu sa Pravilnikom o primjeni Zakona o PDV-u („Službeni glasnik BiH“, br. 93/05, 21/06, 60/06, 6/07, 100/07, 35/08 i 65/10),
 - obostrano potpisane Otpremnice sa naznačenim datumom prijema robe,
 - Zapisnika o kvantitativnom i kvalitativnom prijemu robe.
- (4) Dobavljač će na računu kojeg ispostavlja naznačiti: broj, naziv i datum Ugovora, brojeve Otpremnica te naziv organizacionog dijela Naručioca na koji se odnosi isporuka.
- (5) Obračun i naplata ugovorne kazne iz ovog ugovora izvršiće se umanjnjem plaćanja računa Dobavljača za vrijednost obračunate kazne.
- (6) Sve dokumente za plaćanje dostaviti na adresu organizacionog dijela Naručioca na koji se odnosi isporuka:
 - „Elektroprenos-Elektroprijenos“ BiH a.d. Banja Luka, OP Mostar, Bleiburških žrtava bb, 88000 Mostar.

V PODUGOVARANJE

Član 5.

- (1) Za izvršenje obaveza iz ovog Ugovora Dobavljač može angažovati podugovarače.
- (2) Naručilac neće odobriti zaključenje ugovora sa podugovaračem, ako on ne ispunjava uslove propisane članom 44. ZJN.
- (3) Dobavljač neće sklapati podugovor ni o jednom bitnom dijelu ugovora bez prethodnog pisanog odobrenja od strane Naručioca. Elementi ugovora koji se podugovaraju i identitet podugovarača obavezno se saopštavaju Naručiocu blagovremeno, prije sklapanja podugovora.
- (4) Nakon što Naručilac odobri podugovaranje, Dobavljač kojemu je dodijeljen ugovor dužan je prije početka realizacije podugovora dostaviti Naručiocu podugovor zaključen s podugovaračem kao osnovu za neposredno plaćanje podugovaraču, a koji obavezno sadrži:
 - a) koje poslove će izvesti podugovarač;
 - b) količinu, vrijednost i rok;
 - c) podatke o podugovaraču i to: naziv podugovarača, sjedište, JIB/IDB, broj transakcijskog računa i naziv banke kod koje se vodi.
- (5) U slučaju podugovaranja, odgovornost za uredno izvršavanje ugovora snosi Dobavljač.

VI POREZI I DAŽBINE

Član 6.

(samo za slučaj ugovora sa inostranim Dobavljačem)

- (1) Dobavljač će u potpunosti biti odgovoran za sve poreze, takse na obaveze, radne takse, te druge slične dažbine nametnute van zemlje Naručioca.*
- (2) Dobavljač se obavezuje da će sve obaveze po ovom Ugovoru koje se odnose na porez na dodatu vrijednost realizovati u skladu sa Zakonom o porezu na dodatu vrijednost („Službeni glasnik BiH“, br. 09/05, 35/05, 100/08)*
- (3) Dobavljač se obavezuje da će u skladu sa Zakonom o porezu na dodatu vrijednost i Pravilnikom o registraciji i upisu u jedinstveni registar obveznika indirektnih poreza, preko svog poreskog punomoćnika za PDV koji ima sjedište u BiH i kod kojeg se registrovao, izvršavati sve obaveze po navedenom Zakonu, a koje proizilaze iz ovog Ugovora i to za robu porijeklom iz Bosne i Hercegovine.*
- (4) Dobavljač se obavezuje da, u skladu sa odredbama Zakona o porezu na dobit BiH („Službene novine Federacije BiH“, broj 15/16 i „Službeni glasnik RS“ br. 94/15 i 1/17) i podzakonskim aktima, nakon obostranog potpisivanja Ugovora, dostavi Naručiocu:*

Varijanta 1 – U slučaju da ima poslovnu jedinicu u skladu sa Zakonom o porezu na dobit Federacije BiH/Zakon o porezu na dobit RS

- Izjavu o postojanju njegove poslovne jedinice u Bosni i Hercegovini*
- Rješenje o registraciji poslovne jedinice kod Porezne uprave Federacije BiH/Porezne uprave RS*

Ukoliko Dobavljač ima poslovnu jedinicu u BiH poslovna jedinica je u tom slučaju odgovorna za obračun i plaćanje obaveze po osnovu poreza na dobit.

Varijanta 2 – U slučaju da nema poslovnu jedinicu u skladu sa Zakonom o porezu na dobit Federacije BiH/RS

- Izjavu o nepostojanju njegove poslovne jedinice u Bosni i Hercegovini u skladu sa odredbama Zakona o porezu na dobit Federacije BiH/RS,*
 - Potvrda o rezidentnosti, izdatu od nadležnog poreskog organa Dobavljač*
 - Izjavu da je Dobavljač kao primatelj prihoda, istovremeno krajnji korisnik istog.*
- (5) Navedena dokumenta je Dobavljač obavezan dostaviti Naručiocu, radi regulisanja zakonske obaveze obračuna i isplate poreza po odbitku, koji je Naručilac dužan ispoštovati prilikom svake isplate Dobavljaču, odnosno od svakog fakturisanog iznosa usluga odbiti 10% na ime poreza.*
 - (6) Porez po odbitku se neće obustavljati, ukoliko Dobavljač dostavi navedena dokumenta Naručiocu i ukoliko je potpisan međudržavni ugovor o izbjegavanju dvostrukog oporezivanja između zemlje Dobavljača i Bosne i Hercegovine, a kojim je utvrđeno neplaćanje poreza po odbitku po uslugama koje su predmet plaćanja.*

VII ROBA: Rokovi, mjesta isporuke i izvršenje ugovornih obaveza

Član 7.

- (1) Dobavljač se obavezuje da robu iz člana 2. Ugovora isporuči na ugovorenoj destinaciji iz stava (2) ovog člana, u roku od --- (----) kalendarskih dana računajući od dana obostranog potpisa Ugovora.
- (2) Isporuka opreme koja je predmet Ugovora će se vršiti prema rasporednom nalogu na sljedeća mjesta isporuke:
 - Skladište OP Mostar, TJ Trebinje, Petrovo polje bb, Trebinje.
- (3) Najmanje pet (5) radnih dana prije isporuke Dobavljač će Naručiocu dostaviti obavještenje o isporuci.
- (4) Dozvoljena je parcijalna isporuka, pri čemu se datum zadnje isporuke računa kao datum isporuke.
- (5) Rizik i vlasništvo nad robom prelazi na Naručioca u momentu potpisivanja „Zapisnika o kvalitativnom i kvantitativnom prijemu“ ukupne ugovorene količine robe sa napomenom da ne postoje vidljiva oštećenja ili nedostaci (bez primjedbi).
- (6) Ugovorne strane su saglasne da se ugovorni rok produžava za vrijeme kašnjenja ili smetnji, ako su iste nastale zbog više sile, u skladu sa članom 14. ovog ugovora.
- (7) Ugovorne strane su saglasne da ukoliko zbog administrativnih i/ili tehničkih smetnji za koje su odgovorni Naručilac i/ili treća lica, dođe do kašnjenja dobavljača prilikom isporuke robe, a dobavljač dokaže da je preduzeo sve potrebne radnje kako do kašnjenja u izvršenju ugovornih obaveza ne bi došlo, Naručilac može na osnovu osnovanog zahtjeva dobavljača produžiti rok za isporuku robe iz stava (1) ovog člana. Osnovanost zahtjeva utvrđuje isključivo Naručilac.

VIII UGOVORNA KAZNA

Član 8.

- (1) Ukoliko Dobavljač ne izvrši isporuku robe koja je predmet ugovora u ugovorenom roku, dužan je da za svaki kalendarski dan zakašnjenja plati Naručiocu ugovornu kaznu u iznosu 0,5% od ukupne vrijednosti ugovora bez PDV-a. Ugovorna kazna se obračunava od prvog dana poslije isteka ugovorenog roka isporuke.
- (2) Naplata ugovorne kazne od strane Naručioca neće osloboditi Dobavljača obaveze da izvrši ugovor u potpunosti.
- (3) Ukupan iznos ugovorne kazne ne može preći 10% vrijednosti ugovora bez PDV-a.
- (4) Ukoliko obračunata ugovorna kazna pređe iznos od 10% od vrijednosti ugovora Naručilac zadržava pravo da jednostrano raskine ugovor i zahtijeva isplatu ugovorne kazne.

IX OBAVEZE NARUČIOCA

Član 9.

Naručilac se obavezuje da:

- (1) izvrši obaveze iz člana 4. Ugovora – Uslovi i način plaćanja,
- (2) obezbjedi prijem robe na mjestu isporuke iz člana 7. stav (2) ovog Ugovora,
- (3) imenuje Komisiju za kvantitativni i kvalitativni prijem robe, te da sačini Zapisnik o kvalitativnom i kvantitativnom prijemu robe kojim se konstatuje broj komada, usaglašenost isporučene opreme sa Tehničkom specifikacijom, kompletnost isporuke i eventualno odstupanje od roka isporuke,
- (4) ovlaštene osobe Naručioca će prilikom prijema robe, za sve uočene nedostatke, slučajeve postojanja vidljivih oštećenja ili nedostataka, kao i nekompletnost isporučene robe, napraviti Zahtjev za reklamaciju sa opisom oštećenja i/ili nedostataka i bez odlaganja reklamirati Dobavljaču količinu i kvalitet isporuke,
- (5) izvrši montažu i ispitivanje isporučene opreme na mjestu ugradnje te da sačini Zapisnik o puštanju u rad opreme za svaku lokaciju ugradnje i jedan primjerak Zapisnika dostavi Dobavljaču,
- (6) obavlja sve radnje za koje je po ovom ugovoru direktno zadužen.

X OBAVEZE DOBAVLJAČA

Član 10.

Dobavljač se obavezuje da:

- (1) odgovara za urednu realizaciju Ugovora, štiti interese Naručioca, te ga obavještava o toku realizacije Ugovora,
- (2) obezbjedi pakovanje robe prema uslovima iz tehničke specifikacije te da oprema bude tako upakovana da se spriječi oštećenje i propadanje tokom transporta i da pakovanje bude dovoljno čvrsto da izdrži grube manipulacije tokom utovara i istovara kao i da pakovanje omogući ispravnu identifikaciju robe,
- (3) jamči da je isporučena roba nova, nekorištena i da sadrži sve nove dijelove te da odgovara posljednjoj fazi ostvarenog razvoja u oblasti projektovanja, konstrukcija i materijala i da je u obimu, karakteristikama i garantovanim tehničkim parametrima i standardima u svemu prema Tehničkim specifikacijama i ponuđenima karakteristikama u tabelama sa Tehničkim detaljima iz priloga Ugovora,
- (4) isporuči robu koja je predmet ugovora na ugovorenim destinacijama iz člana 7. stav (2) ovog Ugovora,
- (5) o izvršenoj isporuci robe koja je predmet Ugovora sačini Otpremnicu koja se obostarno potpisuje i na kojoj se konstatuje vrsta robe, broj komada, kompletnost i datum isporuke, te također na istoj je potrebno navesti broj ugovora i narudžbe i organizacioni dio Naručioca u koji se vrši isporuka,
- (6) nakon zaprimanja Zahtjeva za reklamaciju Naručioca sačinjenog prilikom prijema robe, otkloni nedostatke na robu ili istu zamijeni novom, nakon čega će Naručilac ponovo izvršiti pregled i prijem robe i ukoliko su svi nedostaci otklonjeni sačiniti „Zapisnik o kvalitativnom i kvantitativnom prijemu“, te sva kašnjenja u isporuci do kojih dođe zbog reklamacije, povlače obaveze Dobavljača po članu 8. ovog Ugovora,
- (7) Naručiocu obezbjedi i preda ateste, garantne listove i drugu dokumentaciju,

XI GARANTNI PERIOD

Član 11.

- (1) Garantni period za svu isporučenu robu je ---- (-----) mjeseci od dana prijema robe.
- (2) Dan prijema robe je dan kada je sačinjen Zapisnik o kvalitativnom i kvantitativnom prijemu robe bez primjedbi.
- (3) Dobavljač odgovara Naručiocu za sve nedostatke vezano za isporučenu robu a koji se mogu javiti ili nastati tokom garantnog perioda pod uslovom da se ista koristi i održava u skladu sa preporukama Dobavljača.
- (4) Naručilac je dužan da odmah pismenim putem obavijesti Dobavljača o bilo kojem zahtjevu po osnovu ove garancije tokom garantnog perioda.
- (5) Dobavljač je dužan da u roku od 72 sata od prijema obavještenja Naručioca o nedostacima, oštećenju ili skrivenim manama, izvrši pregled robe koja je predmet reklamacije i Naručiocu dostavi zapisnik o uočenim nedostacima sa predloženim rokom za otklanjanje istih. Rok za otklanjanje nedostataka će biti predmet usaglašavanja i odobrenja od strane Naručioca.
- (6) Ako Dobavljač ne otkloni nedostatke u usaglašenom roku, Naručilac ima pravo da sam otkloni nedostatke ili da angažuje treće lice koje će taj nedostatak otkloniti o trošku Dobavljača i bez štete po bilo koje pravo koje Naručilac na osnovu Ugovora može da potražuje od Dobavljača.
- (7) Garantni period se produžava za period tokom kojeg se predmetna roba nije mogla koristiti zbog popravke greške ili oštećenja, odnosno garantni period počinje teći iznova u slučaju zamjene opreme novom opremom.

XII VIŠA SILA

Član 12.

- (1) Za svrhe ovog Ugovora, pod „višom silom“ se podrazumijevaju događaji i okolnosti koje se nisu mogle predvidjeti, izbjeći ili otkloniti u vrijeme zaključenja i realizacije Ugovora i koji ugovorne strane onemogućavaju u izvršenju ugovornih obaveza.
- (2) Nemogućnost bilo koje Ugovorne strane da ispuni bilo koju od svojih ugovornih obaveza neće se smatrati raskidom ugovora ili neispunjavanjem ugovorne obaveze, ukoliko se takva nemogućnost pojavi usljed dejstva više sile, s tim da je ugovorna strana koja je pogođena takvim događajem:
 - a) preduzela sve potrebne mjere predostrožnosti i potrebnu pažnju, kako bi izvršila svoje obaveze u rokovima i pod uslovima iz ovog Ugovora, i
 - b) obavijestila drugu ugovornu stranu na način koji je u datoj situaciji jedino moguć, odmah po nastanku više sile, a najkasnije u roku od 3 (tri) dana od pojave takvog događaja o preduzetim mjerama na otklanjanju štetnih posljedica dejstva više sile.
- (3) Usljed dejstva više sile ugovorne obaveze će se prekinuti, te nakon prestanka dejstva više sile ugovorne strane će utvrditi naknadni rok za izvršenje ugovornih obaveza i otklanjanje drugih posljedica dejstva više sile na ugovorne odnose i realizaciju Ugovora.

XIII RASKID UGOVORA

Član 13.

- (1) Ugovorne strane mogu sporazumno raskinuti ovaj Ugovor.
- (2) Svaka od ugovornih strana može raskinuti ugovor prostom izjavom, pod uslovima propisanim zakonima o obligacionim odnosima u Bosni i Hercegovini.

- (3) Ukoliko Dobavljač u ugovorenom roku ne izvrši svoje obaveze iz Ugovora, Naručilac će dati naknadni primjereni rok za izvršenje obaveza koji ne oslobađa Dobavljača obračuna ugovorne kazne iz člana 8. ovog Ugovora.
- (4) Ako Dobavljač ne izvrši obaveze iz Ugovora ni u naknadnom roku, Ugovor je raskinut, uz obavezu Dobavljača da Naručiocu nadoknadi štetu koju je pretrpio zbog neispunjenja obaveza iz Ugovora.

XIV ZAVRŠNE ODREDBE

Član 14.

- (1) Dobavljač nema pravo zapošljavati u svrhu izvršenja ovog ugovora fizička ili pravna lica koja su učestvovala u pripremi tenderske dokumentacije ili su bila u svojstvu člana ili stručnog lica koje je angažovala Komisija za nabavke, najmanje šest mjeseci po zaključenju ugovora, odnosno od početka realizacije Ugovora.
- (2) Ovaj Ugovor je zaključen i stupa na snagu danom potpisa obje ugovorne strane.
- (3) Ugovorne strane su saglasne da za sve što u ovom Ugovoru nije precizirano vrijede odredbe Zakona o obligacionim odnosima.
- (4) Sve eventualne sporove, ugovorne strane će rješavati sporazumno, u duhu dobrih poslovnih odnosa u direktnim pregovorima.
- (5) Ukoliko se sporazumno rješenje ne postigne, za rješavanje sporova nadležan je Okružni privredni sud u Banjaluci.
- (6) Ugovor je sačinjen u 6 (šest) istovjetnih primjeraka, 4 (četiri) primjerka zadržava Naručilac, a 2 (dva) primjerka su za Dobavljača.
- (7) Prilozi ovog ugovora su dijelovi ponude Dobavljača: Prilog 2 (Obrazac za ponudu), Prilog 3 (Obrazac za cijenu ponude), Prilog 7 (Tehnička specifikacija), dokument Naručioca (Obrazac za cijenu ponude nakon E – aukcije).

Broj:
Datum:

ZA DOBAVLJAČA

(potpis i pečat ponuđača)

Broj:
Datum:

ZA NARUČIOCA:

Generalni direktor

Izvršni direktor za rad i održavanje sistema